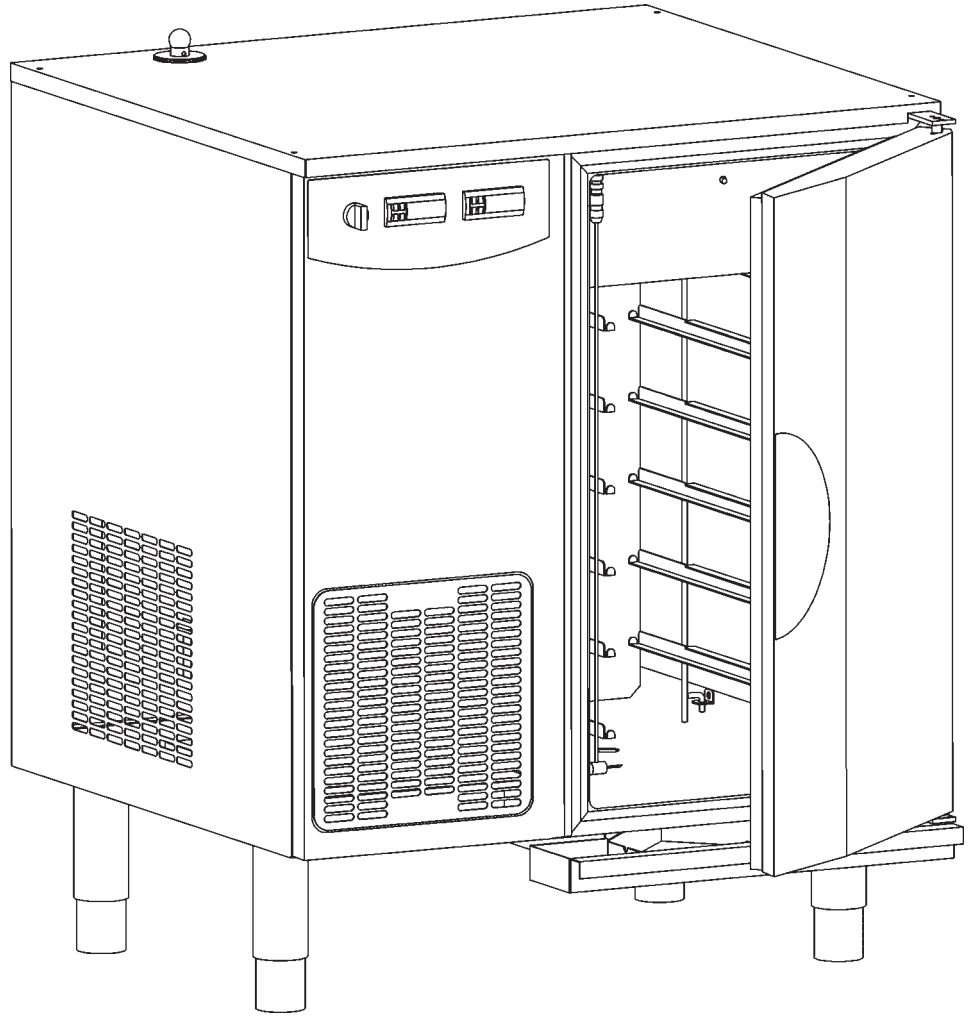


**RESERVD ELSLISTA
SPARE PART CATALOGUE
ERSATZTEILLISTE**



Tina180

**Upptiningsskåp
Thawing cabinet
Auftauschrank**



DOC. NO. **STO 1617-17**
EDITION 11 2012.10

• Kabinet	-plåtar	4-5
	-isolering	4-5
• Innerkabinet + Dörr		6-7
• Fläktlåda komplett		6-7
• Elkomponenter		8-11
• Ånggenerator komplett		8-11
• Kylsystem		12-13
• Fästelement		14-15

• Cabinet	-plates	4-5
	-insulation	4-5
• Inner cabinet + Dorr		6-7
• Fan cabinet complete		6-7
• Electrical components		8-11
• Evaporator complete		8-11
• Cooling unit		12-13
• Attachment element		14-15

• Schrank	-bleche	4-5
	-isolierung	4-5
• Innenschrank + Tür		6-7
• Gebläseradschrank komplett		6-7
• Elektrischeskomponenten		8-11
• Verdampfer komplett		8-11
• Kühlsystem		12-13
• Befestigungsteile		14-15

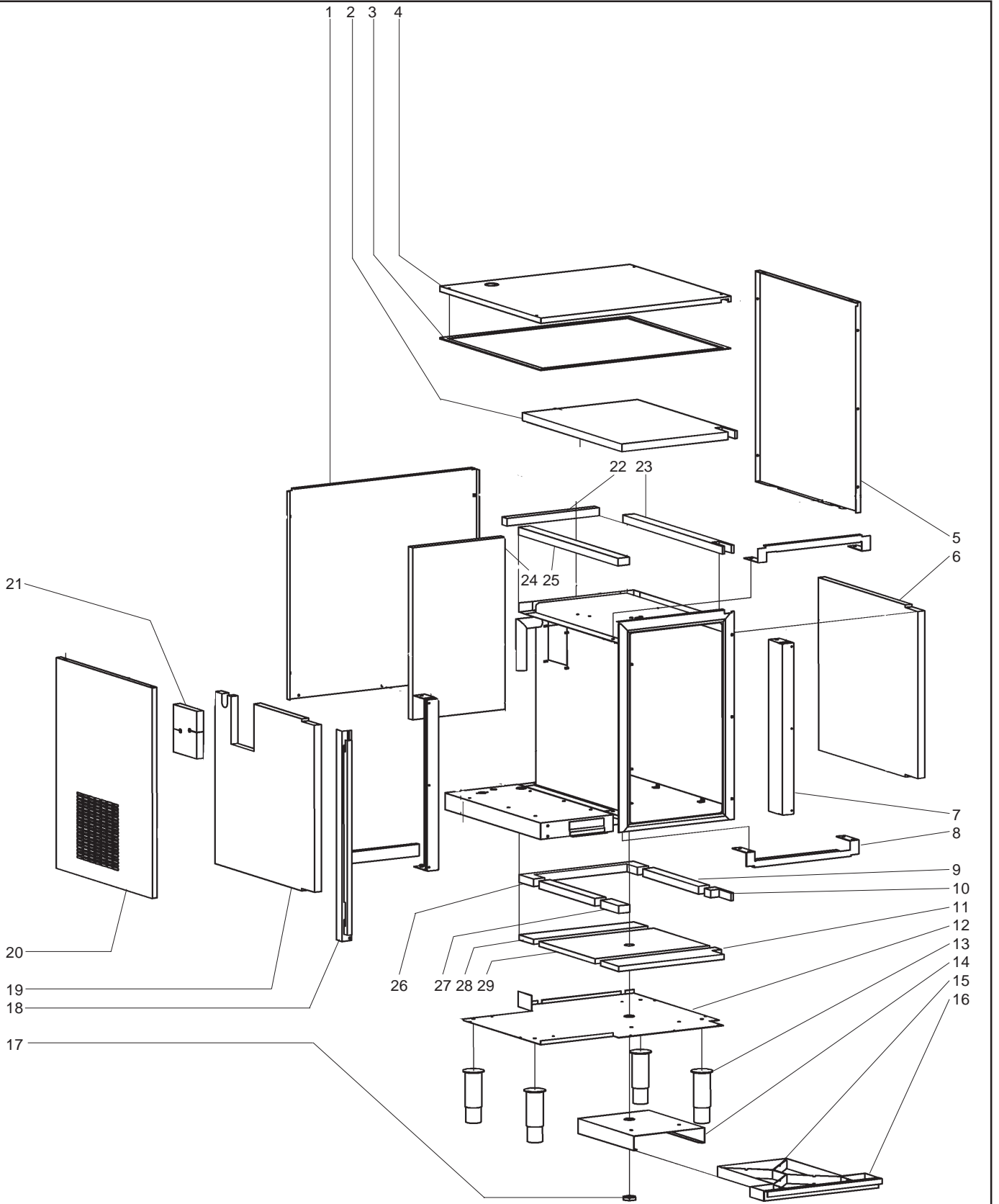


ILLUSTRATION 21640

Isolering+Täckplåtar Insulation+Cover plates Isolierung+Deckelplatten			Illustration 21640			Utgåva Edition Ausgabe 1	Månad Month Monat 11	År Year Jahr 2001
Pos.	Antal Quantity Anzahl	Art.nr Art. no Art. Nr	Benämning	Description	Bezeichnung	Anm. Notes Anm.		
1	1	ST0 12 90-00	Täckplåt rygg	Cover plate, rear	Deckplatte, Rückseite			
2	1	ST0 20 52-00	Isolering tak	Insulation, roof	Isolierung, Dach			
3	4m	873 30 32-40	Sjhcelltape	Self adhesive tape	Klebstreifen			
4	1	ST0 15 05-00	Tak	Top	Dach			
5	1	ST0 15 03-00	Sidoplåt	Side plate	Seitenplatten			
6	1	ST0 15 38-00	Isolering höger	Insulation, right	Isolierung, rechts			
7	2	ST0 12 85-00	Förstärkning sida	Reinforcement	Verstärkung seite			
8	2	ST0 12 86-00	Förstärkning	Reinforcement	Verstärkung			
9	2	ST0 20 45-00	Isolering, botten	Insulation, bottom	Isolierung, boden			
10	1	ST0 20 47-00	Isolering, botten	Insulation, bottom	Isolierung, boden			
11	1	ST0 20 48-00	Isolering, botten	Insulation, bottom	Isolierung, boden			
12	1	ST0 15 14-00	Täckplåt	Cover plate	Deckplatte			
13	4	482 53 47-01	Ben	Leg	Bein			
14	1	ST0 20 08-00	Gejd dropplåda	Guide rack	Aufleitergestell			
15	1	ST0 20 43-00	Skvalpskydd	Spalsh guard	Spritzbleich			
16	1	ST0 18 10-00	Dropplåt	Drip tray	Tropfenauffangschale			
17	1	741 11 16-20	Mutter	Nut	Mutter			
18	1	ST0 20 03-00	Gångjärnstolpe	Hinge plate	Scharnierplatte			
19	1	ST0 15 43-00	Isolering, vänster	Insulation, left	Isolierung, links			
20	1	ST0 14 85-00	Sidoplåt vä	Side plate, left	Seitenplatte, links			
21	1	ST0 15 42-00	Isolering, täckplåt	Insulation, cover plate	Isolierung, Deckplatte			
22	1	ST0 20 51-00	Isolering, tak	Insulation, top	Isolierung, Dach			
23	1	ST0 15 40-00	Isolering, tak	Insulation, top	Isolierung, Dach			
24	1	ST0 15 39-00	Isolering, bakre	Insulation, rear	Isolierung, Rückseite			
25	1	ST0 15 41-00	Isolering, tak	Insulation, top	Isolierung, Dach			
26	1	ST0 20 46-00	Isolering, botten	Insulation, bottom	Isolierung, Boden			
27	1	ST0 20 44-00	Isolering, botten	Insulation, bottom	Isolierung, Boden			
28	1	ST0 20 50-00	Isolering, botten	Insulation, bottom	Isolierung, Boden			
29	1	ST0 20 59-00	Isolering, botten	Insulation, bottom	Isolierung, Boden			

Fet stil = Ändring
Bold print = Change
Fettdruck = Änderung

Innerkabinet+Dörr Inner cabinet+Door Innenschrank+Tür			Illustration 21641			Utgåva Edition Ausgabe 5	Månad Month Monat 02	År Year Jahr 2010
Pos.	Antal Quantity Anzahl	Art.nr Art. no Art. Nr	Benämning	Description	Bezeichnung	Anm. Notes Anm.		
1	1	ST0 12 77-00	Fläktlåda	Fan box	Gebläsekasten			
2	1	ST0 10 49-00	Fläkt	Fan	Gebläse			
3	1	ST0 14 83-00	Fläktlock	Fan lid	Gebläsedeckel			
4	1	ST0 12 78-00	Täckplåt	Cover plate	Deckplatte			
5	1	ST0 78 81-00	Hållare kpl.	Holder, cpl.	Halter, kpl.			
6	1	ST0 12 52-00	Hålborr	Drill	Bohrer			
7	1	ST0 19 96-00	Fördelningsplåt	Distribution plate	Verteilungsblech			
8	1	ST0 15 73-00	Magnetlist	Magnet gasket	Magnetdichtung			
9	1	ST0 13 84-00	Innerplåt	Inner plate	Innenblech			
10	1	ST0 15 99-00	Isolering, inre	Insulation, inner	Isolierung, innen			
11	1	ST0 15 98-00	Isolering , yttre	Insulation, outer	Isolierung, aussen			
12	2	ST0 20 01-00	Gångjärn	Hinge	Scharnier	1).		
	2	ST0 22 56-00	Gångjärn	Hinge	Scharnier	2).		
13	1	ST0 13 82-00	Ytterspegel	Door, outer plate	Tür, auser platte			
15	1	482 69 74-00	Positioneringsbricka	Positioning washer	Positionsrondele			
16	2	ST0 14 90-00	Gejdstege	Guide rack	Aufleitergestell			
17	1	ST0 20 10-00	Insticksgivare	Food probe	Einsteckgeber			
18	1	ST0 20 05-00	Chassikontakt	Chassi contact	Chassiskontakt			
19	2	482 69 73-00	Skruv	Screw	Schraube			
20	1	ST0 07 02-00	Klämma	Clamp	Klemme			
21	1	ST0 18 58-00	Tempgivare	Temp.probe	Temperaturgeber			
22	4	ST0 22 04-06	Distansrör	Spacer pipe	Distanzrohr			
23	1	ST0 24 33-00	Dörr kpl.	Door cpl.	Tür kpl.			

Fet stil = Ändring
Bold print = Change
Fettdruck = Änderung

1). T.o.m 2002 vecka 24
2). Fr.o.m 2002 vecka 25

To 2002 week 24
From 2002 week 25

Zu 2002 vochen 24
Ab 2002 vochen 25

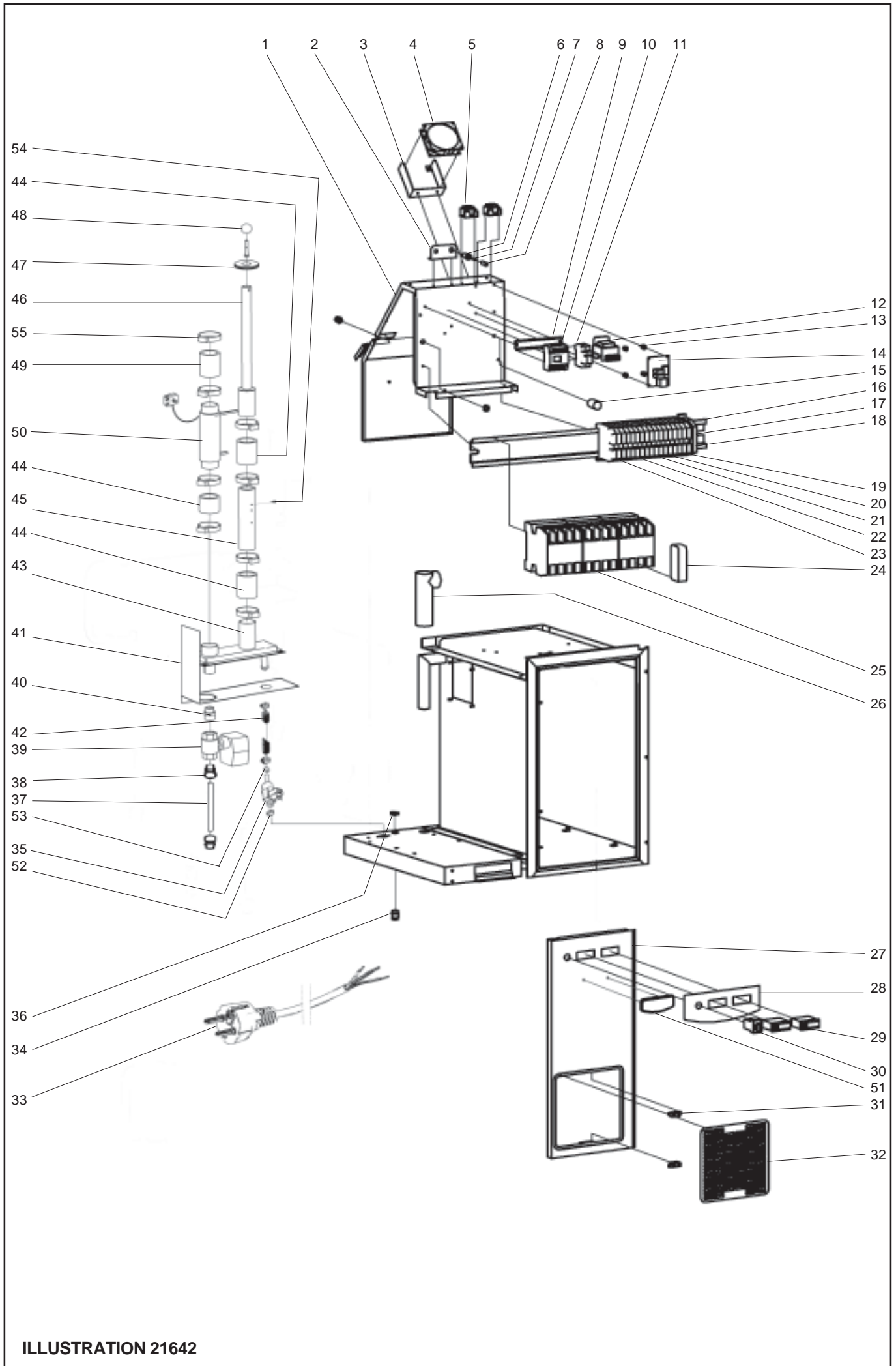


ILLUSTRATION 21642

Elkomp.+Ånggenerator El.comp.+Steamgenerator Elkomp.+Dampfgenerator			Illustration 21642			Utgåva Edition Ausgabe 7	Månad Month Monat 10	År Year Jahr 2012
Pos.	Antal Quantity Anzahl	Art.nr Art. no Art. Nr	Benämning	Description	Bezeichnung	Anm. Notes Anm.		
1	1	ST0 14 93-00	Elplåt	Electric plate	El. Platte			
2	1	ST0 20 07-00	Konsol	Bracket	Konsole			
3	1	ST0 20 54-00	Fläktkonsol	Fan bracket	Gebläsekonsole			
4	1	477 97 11-00	Fläkt	Fan	Gebläse			
5	2	ST0 11 89-00	Transformator	Transformer	Transformator			
6	1	552 20 37-00	Säkringshållare	Fusesocket	Sicherungsfassung			
7	1	ST0 13 92-00	Glassäkring	Fuse	Sicherung			
8	1	552 20 37-01	Insats	Insert	Einsatz			
9	1	475 93 46-07	Mont.skena	Assemblyslide	Montagescheine			
10	1	ST0 23 94-00	Logikmodul	PLC	PLC			
11	2	ST0 12 42-00	Tidrelä	Time relay	Zeitrelais			
12	1	ST0 20 62-00	Fläkttrafo	Fan trafo	Gebläsetrafo			1).
	1	ST0 22 25-00	Fläkttrafo	Fan trafo	Gebläsetrafo			2).
13	4	ST0 19 08-00	Distans	Spacer	Distanz			
14	1	482 13 33-00	Nivåregleringskort	Level control PCB	Niveauregelungskarte			
15	1	ST0 11 86-00	Kondensator	Condenser	Kondensator			1).
	1	ST0 11 86-01	Kondensator	Condenser	Kondensator			2).
16	1	475 93 46-15	Skena	Slide	Laufscheibe			
17	1	552 22 55-00	Ändstöd	End support	Stütze			
18	1	552 22 54-00	Ändplatta	End plate	Endplatte			
19	9	552 22 50-02	Kopplingsplint Grå 4	Block terminal Grey 4	Klemmenbrett Grau 4			
20	1	552 22 56-08	Överkoppling	Bridge	Überbrückung			5 / 4
21	4	552 22 51-02	Kopplingsplint Blå 4	Block terminal Blue 4	Klemmenbrett Blau 4			
22	1	552 22 56-06	Överkoppling	Bridge	Überbrückung			4 / 3
23	4	552 22 52-02	Kopplingsplint G/G 4	Block terminal Y/G 4	Klemmenbrett G/G 4			
24	1	767 51 02-92	Hjälptkontaktblock	Support contact block	Hilfskontaktblech			
25	3	ST0 27 90-00	Kontaktor	Contactactor	Kontaktor			
26	0,3m	ST0 23 15-02	Rörisolering	Hose Insulation	Isolierschlauch			F-42
27	1	ST0 18 14-00	Frontplåt	Front plate	Frontplatte			
	1	ST0 23 90-00	Frontplåt	Front plate	Frontplatte			3).
28	1	ST0 14 10-00	Frontpanel, Röd	Front panel, Red	Frontverkleidung, Rot			
	1	ST0 23 60-00	Frontpanel, Blå	Front panel, Blue	Frontverkleidung, Blau			
29	2	ST0 85 70-00	Temp.regulator 4-utg.	Temp.regulator 4-outp.	Temp.Regulator 4-aus.			6).
	2	ST0 81 64-00	Temp.regulator 4-utg.	Temp.regulator 4-outp.	Temp.Regulator 4-aus.			7). IR33
30	1	ST0 11 92-00	Strömställare	Switch	Schalter			

1). 230V ~ 50Hz
2). 220V ~ 60Hz
3). Förberedd för skylt nr. 511 61 88-00
Prepared for sign No. 511 61 88-00
Vorbereitet für Schild Nr. 511 61 88-00
4). T.o.m 2009 vecka 11 To 2009 week 11 Zu 2009 vochen 11
5). F.o.m 2009 vecka 12 From 2009 week 12 Ab 2009 vochen 12
6). T.o.m 2009 vecka 47 To 2009 week 47 Zu 2009 vochen 47
7). F.o.m 2009 vecka 48 From 2009 week 48 Ab 2009 vochen 48

Fet stil = Ändring
Bold print = Change
Fettdruck = Änderung

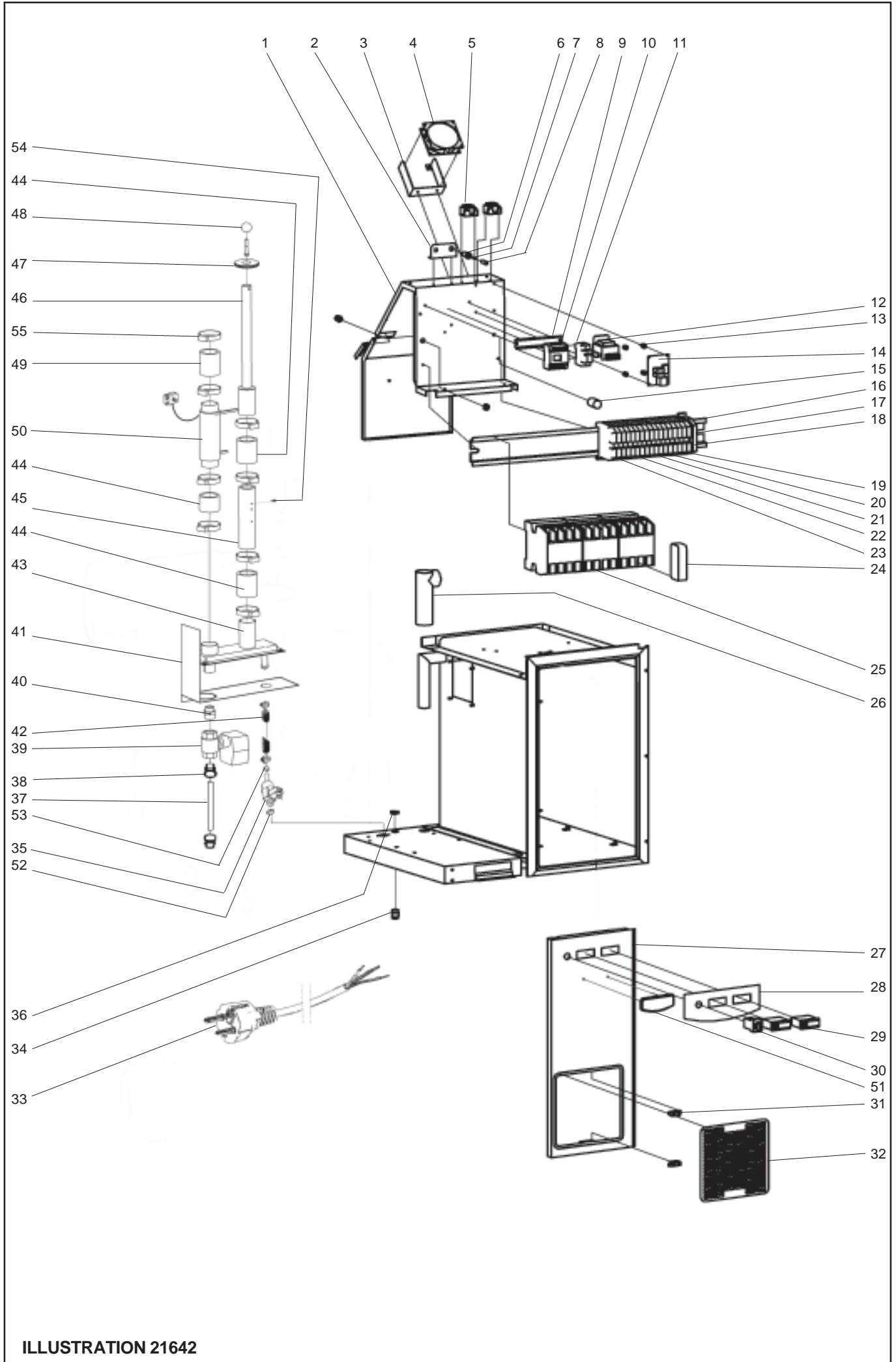


ILLUSTRATION 21642

Elkomp.+Ånggenerator El.comp.+Steamgenerator Elkomp.+Dampfgenerator			Illustration 21642			Utgåva Edition Ausgabe 7	Månad Month Monat 10	År Year Jahr 2012
Pos.	Antal Quantity Anzahl	Art.nr Art. no Art. Nr	Benämning	Description	Bezeichnung	Anm. Notes Anm.		
31	2	ST0 20 15-00	Magnetlås	Magnetic catch	Magnetverschluss			
32	1	ST0 20 09-00	Fläktgaller	Fangrid	Gebläsegitter			
33	1	ST0 22 97-00	Sladd ställ	Connection cable	Anschlusskabel	2).		
34	1	552 22 66-04	Hylsa	Sleeve	Hülse			
35	1	ST0 13 89-00	Magnetventil	Solenoid valve	Magnetventil	4).		
	1	ST0 13 89-01	Magnetventil	Solenoid valve	Magnetventil	5).		
36	1	762 11 11-55	Mutter	Nut	Mutter			
37	1	476 13 71-03	Rör	Pipe	Rohr			
38	2	552 21 47-12	Koppling	Coupling	Kupplung			
39	1	482 67 59-00	Kulventil	Ball valve	Kugelventil			
40	1	741 38 14-24	Nippel	Nipple	Nippel			
41	1	ST0 78 29-01	Hylla kpl.	Shelf cpl.	Gestell kpl.	4).		
42	0,3m	552 00 13-00	Slang	Hose	Schlauch			
43	1	ST0 78 84-00	Ånggenerator	Steam generator	dampfgenerator	4).		
	1	ST0 76 09-00	Ånggenerator	Steam generator	dampfgenerator	5).		
44	3	ST0 18 44-01	Skarvslang	Hose union	Schlauchbinder			
45	1	ST0 78 85-00	Nivårör	Glass gauge	Standglas			
46	1	ST0 20 59-00	Avkalkningsrör	Tube delimiting	Entkalkungsrohr			
47	1	482 67 98-00	Genomföring	Inlet	Durchführung			
48	1	482 08 63-00	Spjällknopp	Knob	Knopf			
49	1	ST0 18 44-00	Skarvslang	Hose union	Schlauchbinder			
50	1	ST0 15 36-00	Rörvärmare + Överhett.skydd	Tube heater + Overheat protection	Durchflussheizer + Überhitz.schutz			
51	1	511 61 88-00	Skylt	Sign	Schild			
52	1	482 41 21-04	Strypning Mörk brun	Reducer Dark brown	Drosselung Dunkelbraun	4 l/min		
53	1	482 41 22-10	Strypning Ljus blå	Reducer Light blue	Drosselung hellblau	1 l/min		
54	3	ST0 64 82-00	Nivåskruv	Level screw	Niveau Schraube	4).		
	3	ST0 78 20-00	Nivåskruv	Level screw	Niveau Schraube	5).		
55	8	736 28 37-51	Slangklämma	Hose clamp	Schlauchklemme	D= 56		

1). 230V ~ 50Hz
2). 220V ~ 60Hz
3). Förberedd för skylt nr. 511 61 88-00
Prepared for sign No. 511 61 88-00
Vorbereitet für Schild Nr. 511 61 88-00
4). T.o.m 2009 vecka 11 To 2009 week 11 Zu 2009 vochen 11
5). F.o.m 2009 vecka 12 From 2009 week 12 Ab 2009 vochen 12
6). T.o.m 2009 vecka 47 To 2009 week 47 Zu 2009 vochen 47
7). F.o.m 2009 vecka 48 From 2009 week 48 Ab 2009 vochen 48

Fet stil = Ändring
Bold print = Change
Fettdruck = Änderung

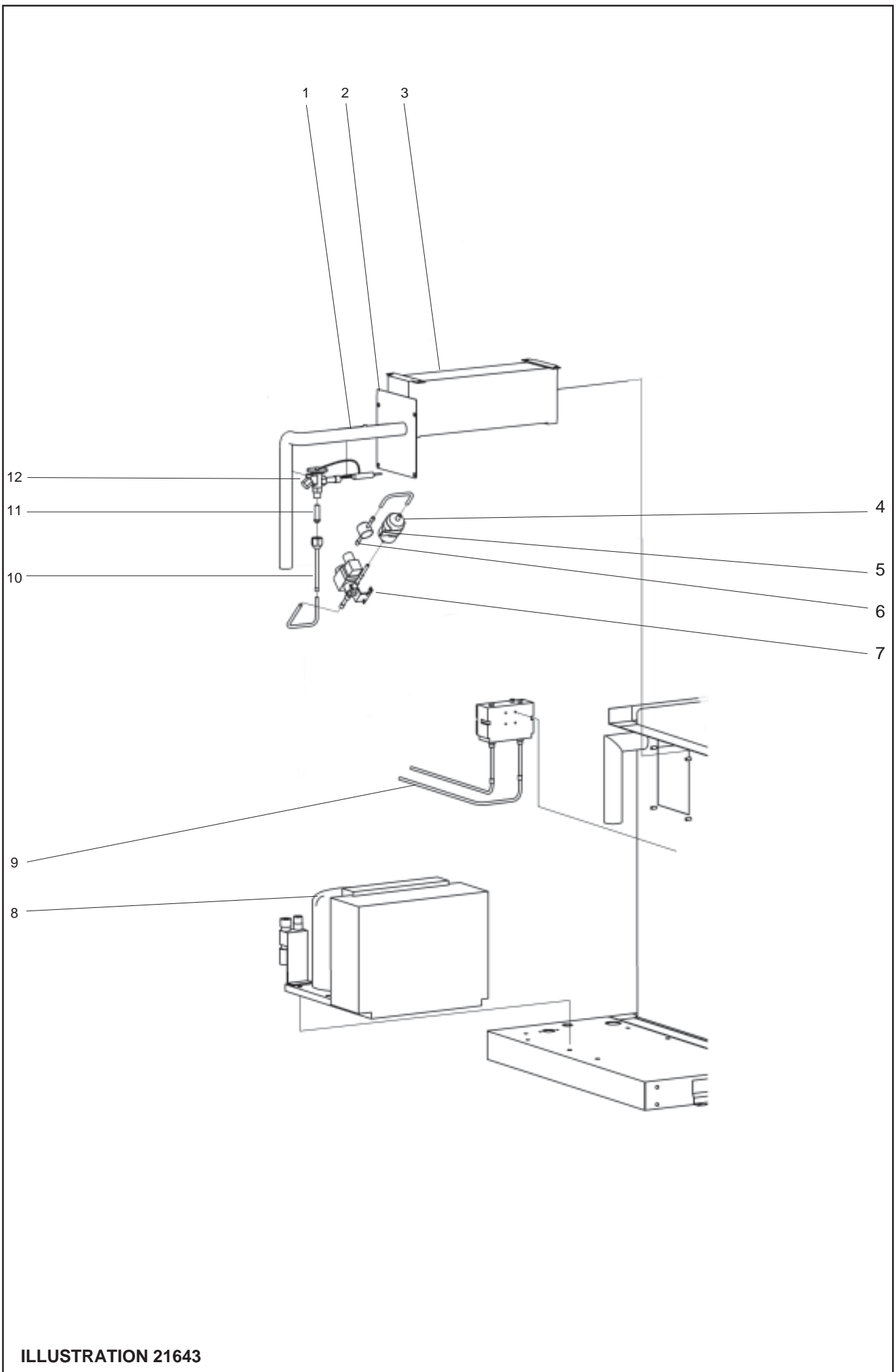


ILLUSTRATION 21643

Kylsystem Cooling system Kühlsystem			Illustration 21643			Utgåva Edition Ausgabe 8	Månad Month Monat 02	År Year Jahr 2012
Pos.	Antal Quantity Anzahl	Art.nr Art. no Art. Nr	Benämning	Description	Bezeichnung	Anm. Notes Anm.		
1	1m	ST0 18 56-00	Isolering	Insulation	Isolierung			
2	1	ST0 12 82-00	Täckplåt	Cover plate	Deckelplatte			
3	1	ST0 12 79-00	Förångare	Evaporator	Verdampfer			
4	1	ST0 11 85-00	Torkfilter	Drying filter	Trockenfilter			
5	0,2m	ST0 19 13-00	Patentband	Pantent band	Patentband			
6	1	ST0 11 84-00	Synglas	Sight glas	Schauglas	1/4"		
7	1	ST0 11 80-00	Magnetventil	Soleniod valve	Magnetventil			
8	1	ST0 24 31-00	Kylaggregat	Cooling unit	Kühlaggregat	3). 50Hz		
	1	ST0 22 22-00	Kylaggregat	Cooling unit	Kühlaggregat	3). 60Hz		
	1	ST0 71 37-00	Kylaggregat	Cooling unit	Kühlaggregat	4). 50/60Hz		
9	1	ST0 11 81-00	Pressostat	Pressostat	Pressostat			
10	1	ST0 18 54-00	Lödadapter	Solder adaptor	Lütern Rohr	1/4"		
11	1	ST0 11 83-00	Dysa	Nozzle	Düse	1). T10-000		
	1	ST0 87 76-00	Dysa	Nozzle	Düse	2). Danfoss		
12	1	ST0 87 90-00	Expansionsventil	Expansion valve	Expansionsventil	1).		
	1	ST0 87 75-00	Expansionsventil	Expansion valve	Expansionsventil	2).		

1). T.o.m 2010 vecka 07

2). Fr.o.m 2010 vecka 07

3). T.o.m Serienummer 120189572

4). Fr.o.m Serienummer 120288777

To 2010 week 07

From 2010 week 07

To Serial number 120189572

From Serienummer 120288777

Zu 2010 vochen 07

ab. 2010 vochen 07

Zu Serienummer 120189572

ab. Serienummer 120288777

Fet stil = Ändring

Bold print = Change

Fettdruck = Änderung

Fästelement Attachment element Befestigungsteile				Utgåva Edition Ausgabe 2	Månad Month Monat 10	År Year Jahr 2000
Art.nr Art. no Art. Nr	Benämning	Description	Bezeichnung	Anm. Notes Anm.		
552 20 25-00 552 21 21-02	Korgmutter Flänsmutter	Cage nut Flange nut	Korbmutter Flanschmutter	M5 M5		
53 92 88-32 53 92 88-51 722 78 43-02	Bricka Bricka Popnit	Washer Washer Blind rivet	Scheibe Scheibe Popnierte	BRB 6,4x38 RFR BRB 8,5x38 RFR 4x10,3		
732 31 14-40 732 31 16-40	Kupolmutter Mutter	Dome nut Nut	Kappenmutter Mutter	MHM 5 RFR MHM 6 RFR		
736 28 28-51 736 28 43-90 736 28 55-90	Slangklämma Slangklämma Slangklämma	Hose clamp Hose clip Hose clip	Schlauchklemme Schlauchschelle Schlauchschelle	Ø 38 Ø 75 Ø 138		
478 56 64-03 725 53 29-40	Skruv Skruv	Screw Screw	Schraube Schraube	LKCS 5x10 RFR MC6S 5x16 RFR		
725 54 51-40 728 83 21-09 728 84 47-09	Skruv Skruv Skruv	Screw Screw Screw	Schraube Schraube Schraube	MC6S 8x20 RFR SK6SS 5x6 RFR SK6SS 8x12 RFR		
734 11 24-09 734 11 36-09 734 48 84-40 734 11 46-09	Bricka Bricka Bricka Bricka	Washer Washer Washer Washer	Scheibe Scheibe Scheibe Scheibe	BRB 3,2x7 RFR BRB 4,3x9 RFR BRB 5,2x15 RFR BRB 5,3x10 RFR		
734 49 17-40 734 11 64-09 734 11 73-09	Bricka Bricka Bricka	Washer Washer Washer	Scheibe Scheibe Scheibe	BRB 6,5x16 RFR BRB 8,4x25 RFR BRB 10,5x21 RFR		
734 11 78-09 724 12 28-40	Bricka Skruv	Washer Screw	Scheibe Schraube	BRB 13x24 RFR MRX 3x16 RFR		
724 12 89-40 724 12 92-40 724 13 23-40	Skruv Skruv Skruv	Screw Screw Screw	Schraube Schraube Schraube	MRX 4x10 RFR MRX 4x14 RFR MRX 5x8 RFR		
724 13 31-40 725 23 27-40 725 23 31-40	Skruv Skruv Skruv	Screw Screw Screw	Schraube Schraube Schraube	MRX 5x20 RFR M6S 5x12 RFR M6S 5x20 RFR		
725 23 66-40 725 23 70-40 725 23 78-40	Skruv Skruv Skruv	Screw Screw Screw	Schraube Schraube Schraube	M6S 6x12 RFR M6S 6x20 RFR M6S 6x40 RFR		
725 24 49-40 725 24 53-40 725 24 69-40	Skruv Skruv Skruv	Screw Screw Screw	Schraube Schraube Schraube	M6S 8x16 RFR M6S 8x25 RFR M6S 8x90 RFR		
725 24 95-40 725 25 11-40	Skruv Skruv	Screw Screw	Schraube Schraube	M6S 10x30 RFR M6S 10x100 RFR		
731 23 10-40 731 23 12-40 731 23 16-40	Mutter Mutter Mutter	Nut Nut Nut	Mutter Mutter Mutter	M6M 3 RFR M6M 4 RFR M6M 6 RFR		
731 23 18-40	Mutter	Nut	Mutter	M6M 8 RFR		
731 23 20-40	Mutter	Nut	Mutter	M6M 10 RFR		
735 11 36-40 735 11 46-40 735 11 53-40	Fjäderbricka Fjäderbricka Fjäderbricka	Elastic washer Elastic washer Elastic washer	Federscheibe Federscheibe Federscheibe	FBB 4,1 RFR FBB 5,1 RFR FBB 6,1 RFR		
735 11 64-40 735 11 73-40	Fjäderbricka Fjäderbricka	Elastic washer Elastic washer	Federscheibe Federscheibe	FBB 8,2 RFR FBB 10.2 RFR		

Fet stil = Ändring

Bold print = Change

Fettdruck = Änderung

Fästelement Attachment element Befestigungsteile				Utgåva Edition Ausgabe 1	Månad Month Monat 01	År Year Jahr 2002
Art.nr Art. no Art. Nr	Benämning	Description	Bezeichnung	Anm. Notes Anm.		
724 32 87-40	Skruv	Screw	Schraube	MFX 4x8 RFR		
724 32 93-40	Skruv	Screw	Schraube	MFX 4x16 RFR		
724 33 31-40	Skruv	Screw	Schraube	MFX 5x12 RFR		
724 33 35-40	Skruv	Screw	Schraube	MFX 5x30 RFR		
724 33 64-40	Skruv	Screw	Schraube	MFX 6x10 RFR		
ST0 17 87-00	Skruv	Screw	Schraube	M5x20 RFR USPH		

Fet stil = Ändring
 Bold print = Change
 Fettdruck = Änderung

