

# Series e-80SC



**Bell & Gossett**

a xylem brand



# Table des matières

1	Introduction et sécurité.....	2
1.1	Introduction.....	2
1.2	Sécurité.....	2
1.2.1	Terminologie et symboles de sécurité.....	2
1.2.2	Autocollants de consignes de sécurité.....	3
1.2.3	Sécurité de l'utilisateur.....	4
1.2.4	Protection de l'environnement.....	5
2	Transport et entreposage .....	6
2.1	Examiner la livraison.....	6
2.1.1	Examiner le paquet.....	6
2.1.2	Examiner l'unité.....	6
2.2	Soulever la pompe.....	6
2.3	Entreposage à long terme.....	7
3	Description du produit .....	8
3.1	Description générale.....	8
3.2	Exigences opérationnelles.....	9
4	Installation .....	10
4.1	Installation préalable.....	10
4.1.1	Directives de montage pour pompe.....	10
4.1.2	Lignes directrices concernant l'emplacement de la pompe.....	10
4.1.3	Liste de vérification de la tuyauterie.....	11
4.2	Installation de pompe courante.....	12
4.3	Installation courante de système.....	14
5	Mise en service, mise en marche, opération et arrêt.....	15
5.1	Préparation au démarrage.....	15
5.1.1	Vérification du sens de rotation.....	15
5.2	Amorcer la pompe.....	16
5.3	Démarrage de la pompe.....	16
5.4	Mesures de précautions pour le fonctionnement de la pompe.....	17
5.5	Arrêt de la pompe.....	17
5.6	Vibration.....	17
6	Entretien.....	19
6.1	Lubrification.....	19
6.2	Démontage.....	19
6.2.1	Précautions relatives au démontage.....	19
6.2.2	Vidanger la pompe.....	19
6.2.3	Directives pour l'ébavurage de la roue.....	19
6.3	Réassemblage.....	20
6.3.1	Reposer la garniture.....	20
6.3.2	Réglage du collier de moteur.....	22
6.3.3	Assemble l'accouplement.....	24
6.3.4	Couples de serrage de vis.....	27
6.3.5	Entretien chez le concessionnaire .....	27
7	Garantie du produit.....	28

# 1 Introduction et sécurité

## 1.1 Introduction

### But de ce manuel

Le but de ce manuel est de fournir l'information nécessaire pour ce qui suit :

- Installation
- Fonctionnement
- Entretien



---

#### MISE EN GARDE:

Lire attentivement ce manuel avant d'installer et d'utiliser cet article. Un mauvais usage de cet article peut causer des blessures graves ainsi que des dommages matériels et pourrait annuler la garantie.

---

#### AVIS:

Conserver ce manuel pour référence ultérieure et le garder à portée de l'endroit où se trouve l'unité.

---

### Demande d'informations supplémentaires

On peut fournir des versions spéciales accompagnées de feuillets d'instructions supplémentaires. Veuillez lire le contrat pour connaître les modalités de modifications ou des caractéristiques des versions spéciales. En ce qui concerne les instructions, situations ou événements qui ne sont pas couverts par ce manuel ou dans les documents de vente, veuillez contacter le représentant Xylem le plus proche.

Veuillez toujours préciser le type de produit et le code d'identification exacts lors des demandes d'informations techniques ou de pièces de rechange.

## 1.2 Sécurité



---

#### AVERTISSEMENT:

- L'opérateur doit connaître les consignes de sécurité pour éviter toute blessure.
  - Opération, l'installation ou l'entretien de cette unité de manière qui n'est pas couverte dans ce manuel pourrait entraîner la mort, de graves blessures corporelles ou des dommages à l'équipement. Cela comprend toute modification apportée à l'équipement ou utilisation de pièces non fournies par Xylem. En cas de questions concernant l'usage prévu de l'équipement, communiquer avec un représentant Xylem avant de faire quoi que ce soit.
  - Ne pas changer l'usage prévu sans l'autorisation d'un représentant autorisé de Xylem.
- 



---

#### MISE EN GARDE:

Il faut observer les instructions que ce manuel contient. Le défaut de le faire peut entraîner des dommages matériels, des blessures physiques ou des retards.

---




### 1.2.1 Terminologie et symboles de sécurité

#### À propos des messages de sécurité

Il est très important de lire, de comprendre et de suivre attentivement les messages et les règlements de sécurité avant de manipuler le produit. Ils sont publiés afin de contribuer à la prévention de ces risques :



- Accidents corporels et problèmes de santé
- Dommages affectant le produit ou son milieu environnant
- Défaillance du produit

### Niveaux de risque

Niveau de risque	Signification
 <b>DANGER:</b>	Une situation dangereuse qui, si elle n'est pas évitée, entraînerait des blessures graves, voire la mort.
 <b>AVERTISSEMENT:</b>	Une situation dangereuse qui, si elle n'est pas évitée, pourrait entraîner des blessures graves, voire la mort.
 <b>MISE EN GARDE:</b>	Une situation dangereuse qui, si elle n'est pas évitée, pourrait entraîner des blessures mineures ou modérées.
<b>AVIS:</b>	Les consignes sont utilisées lorsqu'il existe un risque de dommages ou de diminution du rendement au niveau de l'équipement, mais pas de risque de blessures corporelles.


### Symboles spéciaux

Certaines catégories de dangers sont pourvues de symboles spécifiques, tel qu'indiqué dans le tableau suivant.

Risque électrique	Risque lié aux champs magnétiques
 <b>Danger électrique:</b>	 <b>MISE EN GARDE:</b>

### 1.2.2 Autocollants de consignes de sécurité

#### Symbole alerte

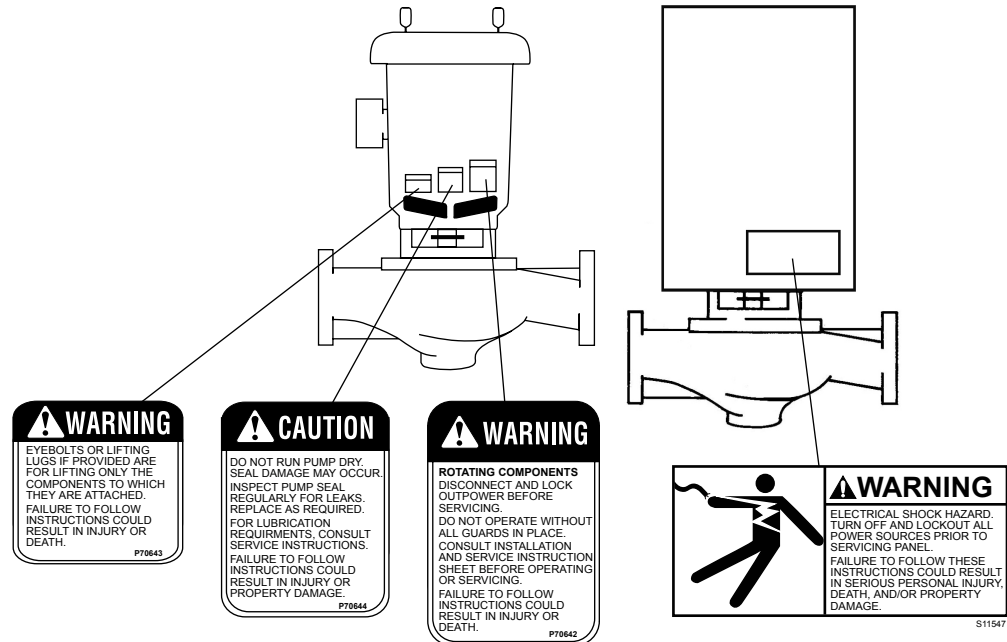
	<p>Ce symbole d'alerte de sécurité est utilisé dans les manuels et sur les autocollants de consigne de sécurité se trouvant sur la pompe afin d'attirer l'attention sur les consignes pertinentes.</p> <p>Lorsqu'il est utilisé, le symbole d'alerte de sécurité signifie que le défaut de respecter les consignes peut se traduire par un risque.</p>
---	--

#### Autocollants

La pompe doit être munie des autocollants de consigne de sécurité qui se trouvent aux endroits illustrés sur cette figure. S'il manque des autocollants ou s'ils sont illisibles, contacter le représentant des ventes et du service de votre localité pour un remplacement.

## Toutes les pompes série e-80SC

## Toutes les séries e-80SC avec ITSC/IT en option



Vérifier que tous les autocollants de consignes de sécurité sont toujours bien visibles et lisibles.

## 1.2.3 Sécurité de l'utilisateur

## Règles de sécurité générales

Les règles de sécurité suivantes s'appliquent :

- Garder la zone de travail propre en tout temps.
- Prêter attention aux risques que présentent les gaz et vapeurs dans la zone de travail.
- Éviter tous les risques électriques. Porter attention aux risques de choc électrique ou aux dangers d'arc électrique.
- Toujours garder à l'esprit les risques de noyade, d'accidents électriques et brûlures.

## Équipement de sécurité

Utiliser un équipement de sécurité conforme aux règlements de la société. Utiliser l'équipement de sécurité suivant dans la zone de travail :

- Casque de protection
- Lunettes de protection, de préférence avec des protections latérales
- Chaussures de protection
- Gants de protection
- Masque à gaz
- Protecteurs d'oreilles
- Trousse de premiers soins
- Dispositifs de sécurité

**AVIS:**

Ne jamais utiliser une unité à moins que les dispositifs de sécurité soient installés. Consulter également les informations spécifiques sur les dispositifs de sécurité dans les autres chapitres de ce manuel.

## Connexions électriques

Les connexions électriques doivent être exécutées par des électriciens certifiés conformément à tous les règlements internationaux, nationaux, fédéraux et locaux. Pour obtenir de plus amples informations sur ces exigences, consulter les sections traitant spécifiquement des connexions électriques.

### Précautions avant les travaux

Respecter ces consignes de sécurité avant de travailler avec le produit ou lorsque vous êtes en rapport avec ce dernier :

- Fournir une barrière adéquate autour de la zone de travail, par exemple, une rampe de protection.
- S'assurer que toutes les protections sont en place et sécuritaires.
- S'assurer d'avoir un chemin de retraite dégagé.
- S'assurer que le produit ne risque pas de rouler ou de tomber et de blesser des personnes ou de faire des dégâts matériels.
- S'assurer que l'équipement de levage est en bon état.
- Utiliser un harnais de levage, un câble de sécurité et un appareil respiratoire lorsque nécessaire.
- Laisser tous les composants du système et de la pompe se refroidir avant de les manipuler.
- S'assurer que le produit a été soigneusement nettoyé.
- Débrancher et verrouiller l'alimentation électrique avant de faire l'entretien de la pompe.
- Vérifier l'absence de risque d'explosion avant de souder ou d'utiliser des outils électriques à main.

#### 1.2.3.1 Laver la peau et les yeux

Suivre ces procédures lorsque de produits chimiques ou des fluides dangereux sont entrés en contact avec les yeux ou la peau :

Condition	Action
Produits chimiques ou liquides dangereux dans les yeux	<ol style="list-style-type: none"> <li>1. Écartez vos paupières avec vos doigts.</li> <li>2. Rincez vos yeux avec un bassin oculaire ou à l'eau courante pendant au moins 15 minutes.</li> <li>3. Consultez un médecin.</li> </ol>
Produits chimiques ou liquides dangereux sur la peau	<ol style="list-style-type: none"> <li>1. Retirez les vêtements contaminés.</li> <li>2. Laver la peau avec du savon et de l'eau pendant au moins une minute.</li> <li>3. Consulter un médecin, si nécessaire.</li> </ol>

#### 1.2.4 Protection de l'environnement

##### Émissions et élimination des déchets

Se conformer aux réglementations et codes locaux en vigueur en matière de :

- Déclaration des émissions aux autorités compétentes
- Tri, recyclage et élimination des déchets solides ou liquides
- Nettoyage des déversements

##### Sites présentant un caractère exceptionnel



##### **MISE EN GARDE: Risque de radiation**

Ne PAS envoyer le produit à Xylem s'il a été exposé à une radiation nucléaire, à moins que Xylem ne soit informée et que des mesures adéquates aient été entendues.

##### Directives pour le recyclage

Toujours respecter les lois et règlements locaux en matière de recyclage.

# 2 Transport et entreposage

## 2.1 Examiner la livraison

### 2.1.1 Examiner le paquet

1. À la livraison, examiner si le paquet a été endommagé ou s'il manque des articles.
2. Noter tout article endommagé ou manquant sur le reçu et la facture de transport.
3. En cas de problèmes, soumettre une demande auprès de la société de transport.  
Si le produit a été ramassé chez un distributeur, lui **présenter** directement la demande d'indemnisation.

### 2.1.2 Examiner l'unité

1. Retirer les matériaux d'emballage du produit.  
Jeter les matériaux d'emballage conformément aux règlements locaux.
2. Inspecter le produit afin de déterminer si des pièces ont été endommagées ou s'il en manque.
3. Le cas échéant, détacher l'article en enlevant toutes vis, tous boulons ou toutes sangles.  
Faire attention aux clous et aux sangles.
4. Contacter un représentant commercial en cas de problème.

## 2.2 Soulever la pompe



---

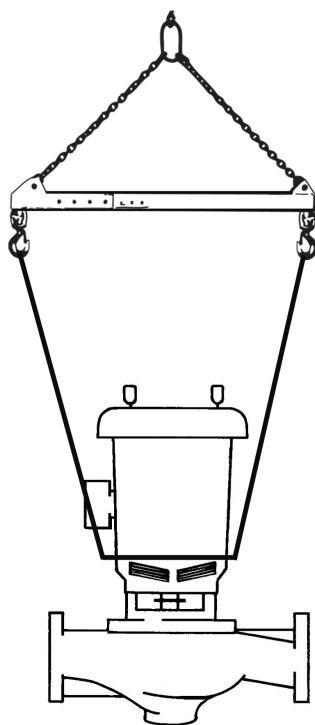
### AVERTISSEMENT:

- Les unités assemblées et leurs composants sont lourds. Le défaut de soulever et soutenir adéquatement cet équipement peut se terminer par de grave blessure ou un dommage à l'équipement. Soulever l'équipement seulement aux points de levage identifiés spécifiquement. Les dispositifs de levage comme les œillets, élingues et palonniers doivent sélectionnés, utilisés et avoir la capacité **prévue** pour la totalité de la charge à lever.
- Risque d'écrasement. L'unité et les composants peuvent être lourds. Employer des méthodes de levage appropriées et porter des chaussures à embout d'acier en tout temps.

---

Afin de soulever la pompe entièrement, utiliser des élingues placées autour de l'unité tel indiqué.

Série e-80SC



Série e-80SC avec ITSC/IT en option

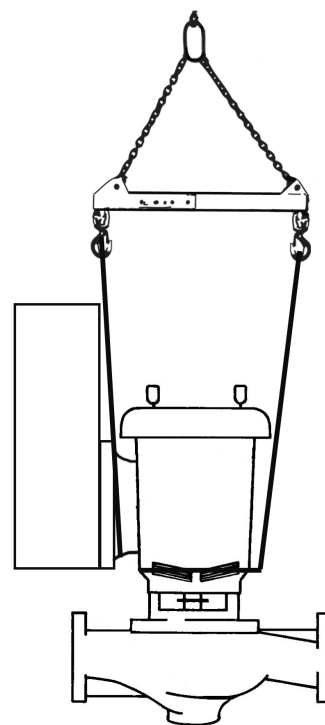


Figure 1: Méthode de levage appropriée

## 2.3 Entreposage à long terme

Si la pompe doit être entreposée plus de six (6) mois, il faut tenir compte de ce qui suit :

- Entreposer dans un lieu couvert et sec.
- Entreposer l'unité à l'abri de la chaleur, de la saleté et des vibrations.
- Faire tourner l'arbre à la main plusieurs fois au moins tous les trois (3) mois.

Appliquer un traitement de conservation aux roulements et aux surfaces usinées. Consulter les fabricants des raccords et de l'entraînement pour connaître leurs procédures d'entreposage.

Si vous avez des questions sur l'entretien nécessaire pour l'entreposage de longue durée, veuillez communiquer avec votre représentant des ventes et de l'entretien local.

# 3 Description du produit

## 3.1 Description générale

La pompe est une pompe centrifuge. Ces caractéristiques rendent la pompe facile à installer, à utiliser et à entretenir :

- Haute efficacité
- Robuste construction ajustée en acier inoxydable (sauf 10x10x13,5, 12x12x13, 14x14x14 en bronze)
- Montage vertical en ligne

### Options de joint mécanique

La pompe a deux options de joint mécanique.

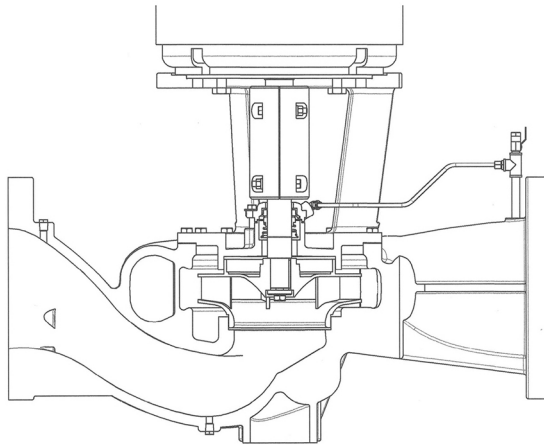


Figure 2: Joint mécanique interne

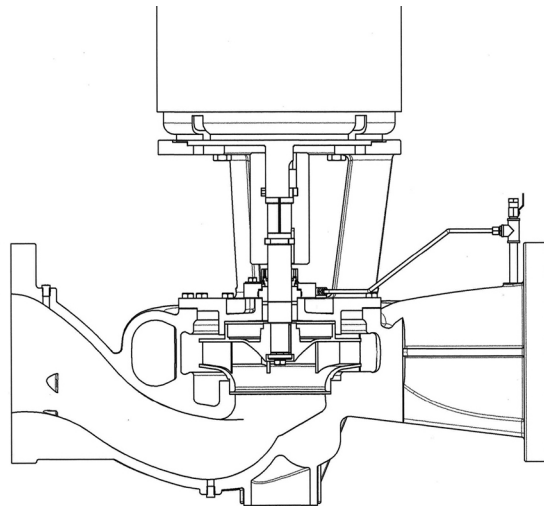


Figure 3: Joint mécanique externe

### Applications prévues



#### AVERTISSEMENT:

Ce produit peut vous exposer à des produits chimiques, notamment le plomb, qui est reconnu par l'État de la Californie comme pouvant être un cancérigène et causer des anomalies congénitales ou autres problèmes de reproduction. Pour plus d'informations : [www.P65Warnings.ca.gov](http://www.P65Warnings.ca.gov).

**AVIS:**

- Ce produit n'est pas destiné à des applications pour l'eau potable.
- Le produit n'est pas submersible. Pour utilisation intérieure seulement.
- Ce produit n'a pas été examiné, il n'est pas destiné aux piscines ni aux aires marines.

La pompe est destinée à être utilisée avec ces liquides pompés :

- eau fraîche domestique non chauffée;
- Eau d'alimentation des chauffe-eau
- Condensat
- Refroidissement ou chauffage hydronique
- liquides bénins.
- Augmentation de la pression
- Transfert des liquides en général

**Rotation**

La rotation de la pompe se fait dans le sens horaire en la regardant depuis derrière le moteur. Une flèche se trouve sur la pompe pour indiquer le sens de la rotation.

## 3.2 Exigences opérationnelles

**Spécifications relatives aux joints mécaniques**

Type de joint/ Paramètre	Garniture standard, EPR/carbone/ céramique	Joint d'étanchéité en option, FKM/ carbone/céramique	Joint d'étanchéité en option, EPR/ Tungstène carbure/ Silicone carbure	Joint d'étanchéité en option, Carbone EPR/Tungstène carbure
Plage de température de fonctionnement, °F (°C)	-20 à 250 (-29 à 121)	-10 à 225 (-23 à 107)	-20 à 250 (-29 à 121)	-20 à 250 (-29 à 121)
Limites de la plage du pH	7,0 à 9,0	7,0 à 9,0	7,0 à 12,5	7,0 à 11,0
Résistance aux solides dissous	Basse	Basse	Moyenne à élevée	Faible à moyenne
Concentration maximum glycol/eau	50/50 %	50/50 %	60/40%	50/50 %

**Notes du tableau**

1. Un rinçage externe est requis sur les systèmes à basse pression contenant une grande concentration d'abrasifs.
2. Pour des températures de fonctionnement supérieures à 250 °F, une purge froide est nécessaire et recommandée pour les températures au-dessus de 225 °F pour optimiser la durée de vie de la garniture. Sur les systèmes fermés, le refroidissement est accompli par l'insertion d'un petit échangeur de chaleur sur la conduite de purge afin de refroidir le liquide de purge de la garniture.
3. Les filtres de conduites de purge et les séparateurs de sédiments sont disponibles sur demande.

# 4 Installation

## 4.1 Installation préalable

### Précautions




---

#### AVERTISSEMENT:

- Lors de l'installation dans un environnement potentiellement explosif, s'assurer que le moteur est adéquatement certifié.
  - Il faut mettre à la terre (masse) tout l'équipement électrique. Ceci concerne l'équipement de la pompe, l'entraînement et tout équipement de surveillance. Tester la mise à la terre (masse) pour vérifier qu'elle est bien connectée.
  - Les moteurs sans protection intégrée doivent être dotés de contacteurs et de protection de surcharge thermique pour les moteurs monophasés ou de démarreurs avec chaufferettes pour les moteurs triphasés. (Vous reporter à la plaque d'identité de l'entraînement pour choisir des surcharges de bonne dimension.)
- 

#### AVIS:

La surveillance d'un représentant Xylem agréé est recommandée pour assurer une bonne installation. Le défaut de le faire peut entraîner un dommage à l'équipement ou diminuer la performance.

---

Évaluer l'installation afin de déterminer que la hauteur nette absolue à l'aspiration disponible ( $NPSH_A$ ) est supérieure ou égale à la hauteur nette absolue à l'aspiration nécessaire ( $NPSH_R$ ), selon la courbe de performances de la pompe.

### 4.1.1 Directives de montage pour pompe

Les pompes de la série e-80SC peuvent être montées avec un arbre de moteur vertical (arbre de moteur baissé).

La Integrated Technology avec Sensorless Control (ITSC) ou Integrated Technology (IT) peut être orientée dans diverses positions selon les buses de pompe. Ceci peut facilement être changé lors de l'installation de la pompe en retirant les vis d'assemblage du moteur, en relevant légèrement l'ensemble du moteur, 0,015 à 0,030 po (si nécessaire) et en tournant l'ensemble du moteur autour de la ligne centrale de la pompe. Lever l'ensemble du moteur de plus de 0,030 po risquerait d'endommager le joint mécanique. Reposer les vis de serrage du moteur lorsque la position souhaitée est établie.




---

#### MISE EN GARDE:

La pompe et l'ensemble moteur doivent être adéquatement soutenus pendant cette procédure pour empêcher la pompe ou le moteur de tomber. Le défaut de soutenir adéquatement la pompe et l'ensemble du moteur comporte des risques de blessures corporelles ou des bris matériels.

---

### 4.1.2 Lignes directrices concernant l'emplacement de la pompe




---

#### AVERTISSEMENT:

Les unités assemblées et leurs composants sont lourds. Le défaut de soulever et soutenir adéquatement cet équipement peut se terminer par de grave blessure ou un dommage à l'équipement. Soulever l'équipement seulement aux points de levage identifiés spécifiquement. Les dispositifs de levage comme les œillets, élingues et palonniers doivent être sélectionnés, utilisés et avoir la capacité prévue pour la totalité de la charge à lever.

---

Lignes directrices	Explication/commentaire
<p>Installer la pompe le plus près possible de la source de liquide.</p> <p>Si la pompe n'est pas sur un circuit fermé, placer la pompe de sorte qu'il y ait le plus petit nombre de virages ou de coudes dans le tuyau d'aspiration.</p>	Ceci minimise la perte de friction et maintient le tuyau d'aspiration aussi court que possible.
S'assurer que l'espace autour de la pompe est suffisant.	Ceci facilite la ventilation, l'inspection, la maintenance et l'entretien.
<p>Si un équipement de levage est nécessaire tel un treuil ou un palan, vérifier d'abord qu'il y a suffisamment d'espace au-dessus de la pompe.</p> <p>Pendant le levage, faire attention à ne pas endommager l'ITSC/IT sur les pompes ayant une ITSC/IT en option installée. Ne pas enrouler l'anneau autour de l'ITSC/IT.</p>	Il est ainsi plus facile d'utiliser adéquatement l'équipement de levage, ainsi que de retirer et relocaliser les composants en lieu sûr.
Protéger l'unité des intempéries et des dégâts d'eau causés par la pluie, les inondations et les températures de congélation.	Ceci s'applique si rien d'autre n'est spécifié.
Ne pas installer ni faire fonctionner l'équipement dans des systèmes clos à moins que le système soit muni de dispositifs de commande et de sécurité de taille appropriée.	<p>Dispositifs acceptables :</p> <ul style="list-style-type: none"> <li>• Soupapes de décharge</li> <li>• Réservoirs d'expansion</li> <li>• Réglages de pression</li> <li>• Réglages de température</li> <li>• Contrôle de flux</li> </ul> <p>Si le système n'est pas muni de ces dispositifs, consulter l'ingénieur ou l'architecte responsable avant d'utiliser la pompe.</p>
Tenir compte de l'apparition de bruits et de vibrations indésirables.	Le meilleur emplacement de la pompe pour absorber les bruits et les vibrations est sur un plancher de béton sur sous-sol.
Si la pompe est suspendue, prendre des précautions spéciales pour réduire la transmission de bruit.	Envisager de consulter un spécialiste du bruit.
Lorsque possible, installer la pompe sous le niveau du liquide.	Ceci facilite l'amorçage, permet un débit régulier du liquide et offre une hauteur d'aspiration positive sur la pompe.

#### 4.1.3 Liste de vérification de la tuyauterie



##### AVERTISSEMENT:

- Le chauffage de l'eau et autres fluides causent une dilatation volumétrique. Les forces associées peuvent causer la défaillance des composants du système et la libération de fluides à température élevée. Afin d'empêcher ceci, installer et bien situer des vases d'expansion et des soupapes de décharge de bonne taille. Le non respect de cette consigne peut entraîner des blessures personnelles graves ou la mort ou des dommages matériels.
- Éviter les blessures corporelles graves et les dommages matériels. S'assurer que les écrous à collet sont correctement serrés.

##### AVIS:

Ne jamais forcer une tuyauterie pour faire un raccordement avec une pompe.

Vérification	Explication/commentaire	Vérifié
Vérifier que la section du tuyau droit, avec une longueur qui fait cinq fois son diamètre, se trouve entre le côté aspiration de la pompe et le premier coude ou qu'un diffuseur d'aspiration B&G Plus est installé.	Ceci réduit la turbulence d'aspiration en redressant le débit du liquide avant qu'il n'entre dans la pompe.	
Vérifier que les tuyaux d'aspiration et de décharge sont soutenus individuellement à l'aide de supports à tuyau près de la de pompage.	Ceci élimine la contrainte du tuyau sur la de pompage.	
Vérifier que les conduites d'aspiration et d'évacuation bénéficient d'un support rigide et solide.	En règle générale, le fil de fer ou des bandes de support ne conviennent pas pour maintenir un bon alignement.	
Pour les pompes pourvues de collerettes, vérifier que les trous des boulons des collerettes correspondent aux trous des boulons des collerettes du tuyau.	—	
Vérifier que les conduites d'aspiration ou d'évacuation ne soient pas forcées en place.	Le couplage et l'usure du palier résultera si les conduites d'aspiration ou d'évacuation sont forcées en place.  Le code Pression pour Tuyauterie (A.S.A.B. 31,1) mentionne plusieurs types de supports disponibles pour différentes applications.	
Vérifier que des raccords destinés à absorber l'expansion sont installés dans le système si des changements de températures importants sont prévus.	Ceci permet d'éviter la contrainte sur la pompe.	
Vérifier de disposer d'un clapet de pied de superficie égale ou supérieure à la tuyauterie d'aspiration de la pompe lorsqu'un système ouvert avec élévation par aspiration est utilisé.	Éviter les obturations en utilisant une crépine à l'entrée d'aspiration à côté du clapet de pied. La crépine doit avoir une superficie trois fois celle du tuyau d'aspiration avec un diamètre de file ne dépassant pas 0,64 cm (0,25 po).	
Vérifier qu'un tuyau flexible est utilisé du côté aspiration ainsi que du côté évacuation de la pompe lorsque vous utilisez une base d'isolation.	—	
Vérifier qu'un robinet à trois voies B&G Triple Duty® est bien installé dans la conduite de refoulement.	Ce robinet sert de clapet de non-retour qui protège la pompe de bélier hydraulique et sert de robinet d'isolement pour l'entretien et l'étranglement.	
Vérifier que la tuyauterie est pourvue de robinets d'isolement autour de la pompe et d'une vanne de vidange dans le tuyau d'aspiration.	—	

## 4.2 Installation de pompe courante

Diverses dispositions d'installation peuvent être décrites ci-dessous.

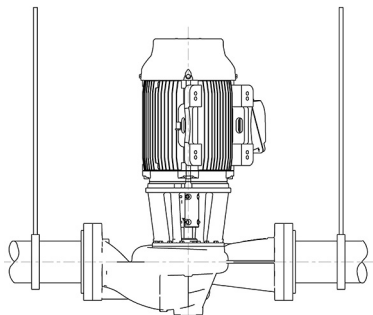


Figure 4

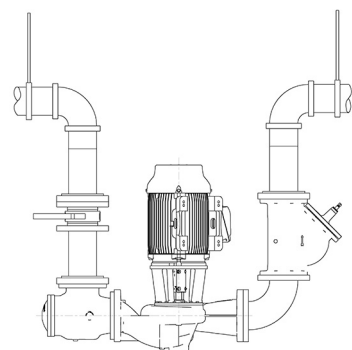


Figure 5

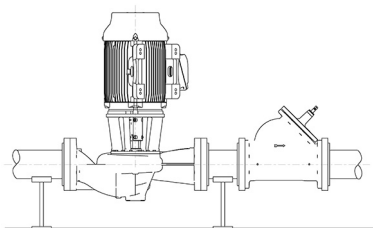


Figure 6

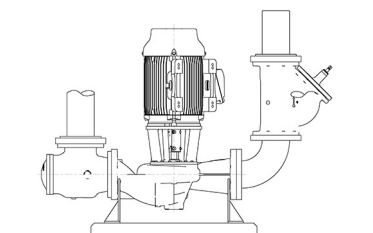


Figure 7

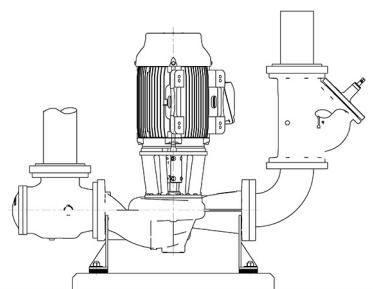


Figure 8

Les pompes de série e-80SC peuvent être directement assemblées dans la tuyauterie avec des supports à tuyau adéquats pour transporter les charges de la pompe et de la tuyauterie. Voir [Illustration 4](#) à la page 13

Dans de nombreuses installations, la tuyauterie est installée près du plafond avec la pompe à proximité du plancher pour faciliter l'entretien. Les pompes avec des buses allant jusqu'à 4 pouces et des châssis de moteur jusqu'à 286 NEMA (180 IEC) peuvent être installées dans cette configuration avec des supports de tuyau adéquats pour transporter les charges de la pompe, de la tuyauterie et des accessoires de tuyauterie. Des pompes plus larges peuvent être installées dans cette configuration, mais nécessitent soit des supports de collerette B&G en option ou un support de plancher sous le coude d'évacuation et un pied de support ajustable sous le diffuseur d'aspiration B&G. Voir [Illustration 5](#) à la page 13

Les pompes peuvent être installées dans la tuyauterie avec des selles de plancher adéquates pour transporter les charges de la pompe et de la tuyauterie. Voir [Illustration 6](#) à la page 13

Des supports de collerette B&G en option peuvent être utilisés lorsqu'un support de pompe rigide au plancher ou à la base d'isolation est requise. Les supports sont installés sur l'arrière des collerettes de pompes et sont pourvus de trous coniques pour accueillir le boulonnage de la collerette ainsi que de trous de montage dans leurs bases pour les boulons d'ancrage. Les supports de tuyau (non illustrés) sont requis de manière à ce que les collerettes de pompe ne supportent pas la tuyauterie. Voir [Illustration 7](#) à la page 13

De manière alternative, avec les supports de collerette B&G en option, les coussins d'isolation peuvent être entre le support et le plancher. Voir [Illustration 8](#) à la page 13

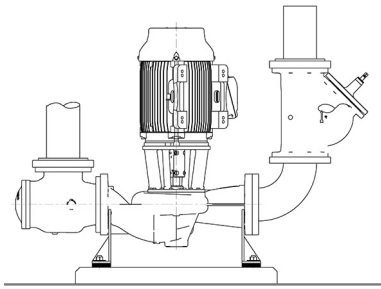


Figure 9

Pour une installation dans une région sismique, utiliser des coussins d'isolation à l'épreuve des secousses entre les supports de collet et la fondation en béton. Voir [Illustration 9](#) à la page 14

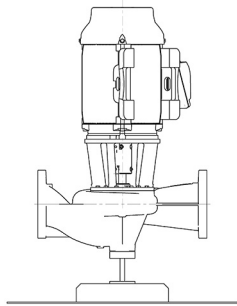
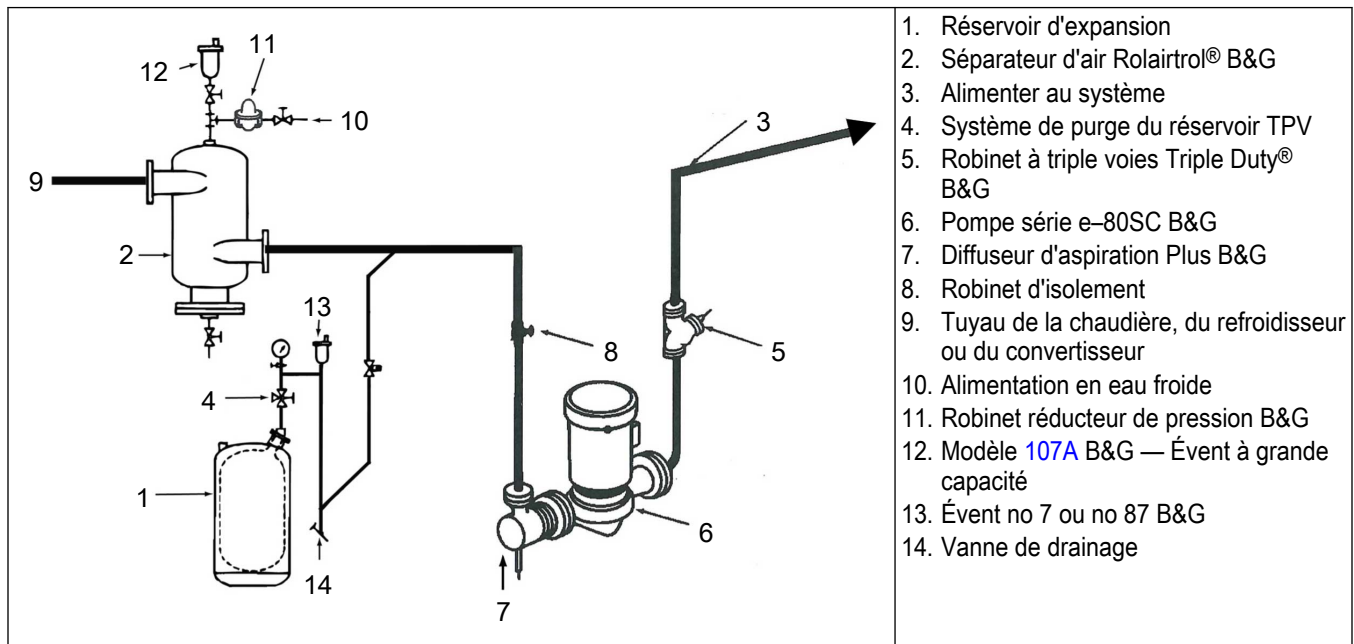


Figure 10

Les pompes e-80SC ont un cercle à quatre boulons au bas de la volute pour loger une collette ANSI/ASME pouvant être utilisée avec un tuyau raccordé comme support temporaire de pompe pendant le la tuyauterie permanente de la pompe ou les supports de pompe sont ajustés à la pompe. Ce support peut uniquement être utilisé pour manipuler le poids de la pompe car il ne convient pas pour les charges dans d'autres directions. Voir [Illustration 10](#) à la page 14

Pour les installations dans des systèmes à tuyauterie rainurée lorsque la pompe est soutenue par la tuyauterie, des raccords de tuyauterie rainurée de type fermeture à collette sont requis pour empêcher la pompe de tourner dans la tuyauterie.

### 4.3 Installation courante de système



Vérifier que les dispositifs de contrôle et de sécurité disposent de ces caractéristiques :

- Dimension en fonction de leur utilité
- Correctement installés dans le système avant de mettre le système en marche

# 5 Mise en service, mise en marche, opération et arrêt

## 5.1 Préparation au démarrage



### AVERTISSEMENT:

- Le défaut de suivre ses précautions avant de démarrer l'unité peut entraîner de graves blessures corporelles et la panne de l'équipement.
- Ne pas opérer la pompe en dessous des débits nominaux minimaux ni avec les valves d'aspiration ou d'évacuation fermées. Ces conditions peuvent créer un risque d'explosion dû à la vaporisation du fluide pompé et peuvent entraîner la panne de la pompe ainsi qu'une blessure corporelle.
- Si la pompe, le moteur ou la tuyauterie fonctionne à des températures très élevées ou très basses, il faut alors protéger ou isoler selon le besoin. Le non respect de cette consigne peut entraîner des blessures personnelles graves ou la mort ou des dommages matériels.
- Toujours débrancher et verrouiller la tension à l'entraînement avant d'effectuer toute tâche d'installation ou de maintenance. Le défaut de débrancher et de verrouiller la tension de l'entraînement comporte des risques de blessure corporelle grave.
- L'opération de la pompe en rotation inverse peut entraîner le contact des pièces métalliques, la génération de chaleur et briser le confinement.

### AVIS:

- Vérifier les réglages de l'entraînement avant de démarrer une pompe.
- S'assurer que le taux de réchauffement ne dépasse pas 1,4 °C (2,5 °F) par minute.

Respecter les mesures de sécurité suivantes avant de démarrer la pompe :

- Vider et nettoyer soigneusement le système pour éliminer toute saleté ou débris dans la tuyauterie afin d'empêcher une panne prématurée lors de la mise en marche.
- Les moteurs à vitesse variable devraient être poussés à la vitesse nominale le plus vite possible.
- Faire tourner une pompe neuve ou remise à neuf à une vitesse permettant de produire un débit suffisant pour rincer et refroidir les surfaces de frottement des bagues de la boîte à garniture.
- Si la température du liquide pompé peut dépasser 200 °F (93 °C), réchauffer la pompe avant l'utilisation. Faire circuler une petite quantité de liquide à travers la pompe jusqu'à ce que la température du corps se trouve à moins de 100 °F (38 °C) de la température du liquide.

Lors du démarrage initial, ne pas régler les entraînements à vitesse variable ou contrôler les réglages du régulateur de vitesse ou du déclencheur de survitesse tant que l'entraînement à vitesse variable est couplé à la pompe. Si les réglages n'ont pas été vérifiés, démonter le raccordement de l'unité et consulter les directives du fabricant de l'entraînement.

### 5.1.1 Vérification du sens de rotation



### AVERTISSEMENT:

- L'opération de la pompe en rotation inverse peut entraîner le contact des pièces métalliques, la génération de chaleur et briser le confinement.
- Toujours débrancher et verrouiller la tension à l'entraînement avant d'effectuer toute tâche d'installation ou de maintenance. Le défaut de débrancher et de verrouiller la tension de l'entraînement comporte des risques de blessure corporelle grave.

1. Déverrouiller la source d'alimentation du moteur.
2. S'assurer que tout est dégagé puis tirer suffisamment sur le moteur pour déterminer si le sens de rotation correspond à la flèche de la pompe.
3. Couper la source d'alimentation du moteur.

## 5.2 Amorcer la pompe

---



### **MISE EN GARDE:**

Il ne faut pas faire fonctionner la pompe à sec.

---

Assurez-vous que la pompe est pleine avant le démarrage. Si le système ne remplit automatiquement la pompe, amorcer la manuellement.

1. Desserrer les prises d'air de la pompe.
2. En purgeant l'air de la pompe, faire tourner plusieurs fois manuellement le manche de la pompe.
3. Après la purge de l'air dans la pompe, fermer les vis d'air.

## 5.3 Démarrage de la pompe

---



### **MISE EN GARDE:**

- Observer les niveaux de vibration de la pompe, la température du roulement et l'excès de bruit. Si les niveaux normaux sont dépassés, fermer la pompe et résoudre le problème.
- 

Si votre pompe série e-80SC est équipée d'une ITSC ou IT en option, vous reporter au manuel d'installation de l'ITSC/IT pour connaître la bonne configuration et les exigences d'opération.

Vous devez accomplir les tâches suivantes avant le démarrage de la pompe :

- Ouvrir le tuyau d'aspiration.
  - Ouvrir toutes les conduites de recirculation et de refroidissement.
1. Fermer complètement ou ouvrir partiellement la vanne de refoulement selon l'état du système.
  2. Démarrer l'entraînement.
  3. Ouvrir lentement le robinet de refoulement jusqu'à ce que la pompe atteigne le débit désiré.
  4. Vérifier immédiatement la jauge de pression pour s'assurer que la pompe atteint rapidement la pression de décharge appropriée.
  5. Si la pompe n'arrive pas à atteindre la pression nécessaire, procéder comme suit :
    - a) Arrêter l'entraînement.
    - b) Purger de nouveau la pompe.
    - c) Redémarrer l'entraînement.
  6. Surveiller la pompe pendant le fonctionnement.
    - a) Vérifier la pompe pour surveiller la température de roulement, le bruit et les vibrations excessives.
    - b) Si la pompe dépasse les niveaux normaux, l'arrêter immédiatement et remédier au problème.
  7. Répéter les étapes 5 et 6 jusqu'à ce que la pompe fonctionne correctement.

## 5.4 Mesures de précautions pour le fonctionnement de la pompe

### Considérations générales



#### MISE EN GARDE:

- Varier la capacité avec la vanne de régulation dans la conduite d'évacuation. Ne jamais accélérer le débit depuis le côté aspiration car ceci peut entraîner une diminution du rendement, une génération de chaleur imprévue et des dommages à l'équipement.
- Il ne faut pas faire surcharger l'entraînement. Une surcharge de l'entraînement peut causer une génération de chaleur imprévue et des dommages à l'équipement. L'entraînement peut surcharger dans ces circonstances :
  - La gravité spécifique du fluide pompé est supérieure à celle prévue.
  - Le fluide pompé dépasse le débit nominal.
- S'assurer d'opérer la pompe aux conditions nominales ou proches. Le défaut de le faire peut entraîner un dommage à la pompe causée par la cavitation ou la recirculation.

### Fonctionnement à capacité réduite



#### AVERTISSEMENT:

Ne jamais opérer un système de pompage avec une aspiration et une évacuation bloquée. L'opération, même pendant une courte période sous ses conditions, peut causer le surchauffage du liquide pompé et confiné, ce qui entraînerait une violente explosion. Il faut prendre les mesures nécessaires pour éviter cette condition.



#### MISE EN GARDE:

Éviter les niveaux excessifs de vibrations. Les niveaux excessifs de vibration peuvent endommager les roulements, la garniture ou la chambre d'étanchéité ainsi que le joint mécanique entraînant une baisse du rendement.

#### AVIS:

- Éviter d'augmenter la charge radiale. Le défaut de le faire peut causer un stress sur l'arbre et les roulements.
- Éviter l'accumulation de chaleur. Le défaut de le faire peut causer le grippage des pièces rotatives.
- Éviter la cavitation. Le défaut de le faire pourrait causer des dommages aux surfaces internes de la pompe.

### Fonctionnement en conditions de gel

#### AVIS:

Ne pas exposer une pompe désactivée à des conditions de gel. Vidanger complètement la pompe et les canalisations pour enlever tous les liquides. Sinon le liquide pourrait geler et endommager la pompe.

## 5.5 Arrêt de la pompe

1. Fermez lentement le robinet de refoulement.
2. Fermez et verrouillez le moteur pour prévenir une rotation accidentelle.

## 5.6 Vibration

Après la mise en marche, la vibration peut être mesurée sur le support de la pompe à la base des directions horizontale (H), verticale (V) et axiale (A). La valeur prévue maximale est 0,15 po/s (3,8 mm/s) RMS (ANSI/HI 9.6.4) lors du fonctionnement avec un débit dans une portée d'opération préférée (POP) entre 70 % et 120 % du meilleur point d'efficacité (MPE) (ANSI/HI 9.6.3). Le fonctionnement en dehors du RMS, mais dans la portée

d'opération admissible (POA) depuis un débit minimal à 85 % à la fin de la courbe augmente la valeur de vibration de 30 %. Si la vibration enregistrée dépasse ces valeurs, arrêter la pompe, diagnostiquer et réparer le problème, redémarrer et revérifier la vibration.

# 6 Entretien

## 6.1 Lubrification

Le moteur de la pompe a été lubrifié à l'usine. Maintenir le moteur correctement lubrifié, conformément aux instructions du fabricant.

## 6.2 Démontage

### 6.2.1 Précautions relatives au démontage

Ce manuel identifie clairement les méthodes reconnues pour le démontage des pompes. Ces méthodes doivent être respectées par tous.




---

#### AVERTISSEMENT:

- S'assurer que la pompe est isolée d'un système et qu'il n'y a pas de pression lors du démontage de la pompe, retrait des bouchons, ouverture des événements ou des robinets de vidange ou lors de la déconnexion de la tuyauterie.
  - Toujours débrancher et verrouiller la tension à l'entraînement avant d'effectuer toute tâche d'installation ou de maintenance. Le défaut de débrancher et de verrouiller la tension de l'entraînement comporte des risques de blessure corporelle grave.
  - Risque d'écrasement. L'unité et les composants peuvent être lourds. Employer des méthodes de levage appropriées et porter des chaussures à embout d'acier en tout temps.
- 

#### AVIS:

S'assurer que toutes les pièces de remplacement sont disponibles avant de démonter la pompe pour une révision.

---

### 6.2.2 Vidanger la pompe




---

#### MISE EN GARDE:

- Laisser tous les composants du système et de la pompe se refroidir avant de les manipuler pour éviter les blessures corporelles.
- 

1. Fermez les clapets d'isolement sur les côtés d'aspiration et de décharge de la pompe.  
On doit vidanger le système si aucune soupape n'est installée.
2. Ouvrir le robinet de vidange.  
Ne pas procéder jusqu'à ce que le liquide arrête de s'écouler de la soupape de vidange. Si le liquide continue de s'écouler de la soupape de vidange, cela signifie que les vannes d'isolation ne sont pas étanches et qu'il faut les réparer avant de continuer.
3. Laisser la soupape de vidange ouverte et enlever le bouchon de vidange situé à la base du carter de la pompe.  
Ne pas reposer le bouchon ni fermer la soupape de vidange avant d'avoir terminé le remontage.
4. Vidangez le liquide de la conduite et rincer la pompe au besoin.
5. Déconnectez toutes les conduites et la tuyauterie auxiliaires.

### 6.2.3 Directives pour l'ébavurage de la roue

#### Usinage

Lorsqu'il faut réduire le débit de la pompe par l'ébavurage du diamètre de la roue, il faut suivre les directives suivantes pour les roues en acier inoxydable :

- Lire les données de sélection de la pompe hydraulique et consulter le représentant local Xylem pour sélectionner le bon diamètre de réduction.
- Consulter les directives de coupe d'angle du modèle e-80SC e-80SC 5x5x7B avant de commencer l'ébavurage de la roue.
- Pour des recommandations d'usinage, vous reporter à P2002535 Directives d'ébavurage pour roue en acier inoxydable.

## Équilibrage

Il est recommandé que les roues ébavurées à un diamètre supérieur à 5 % soit rééquilibré à la norme ISO 1940 grade G6.3.

## Directives de coupe d'angle

Les roues du modèle de pompe e-80SC 5x5x7B doivent être coupées à angle à un diamètre réduit conformément aux données suivantes.

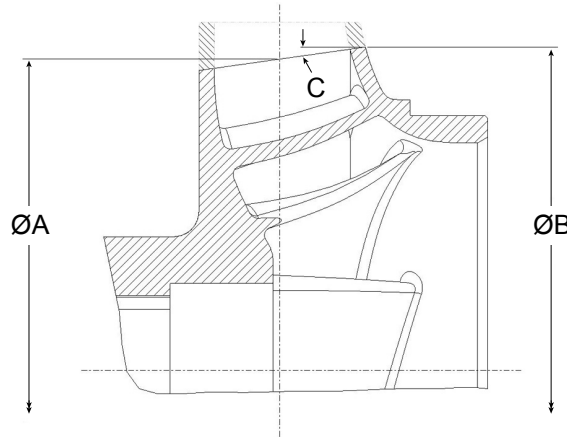


Figure 11: 5x5x7B — incréments de 0,125 po (3,17 mm)

A	B	C
Diamètre hydraulique, nominal, comme illustré sur les courbes de sélection	Diamètre épaulement latéral d'entrée de roue	Angle d'ébavurage
Depuis un diamètre maximum de 7 po (177,8 mm) à 6,125 po (155,6 mm)	Utiliser le diamètre des courbes de sélection	0 degrés, pas d'angle
6, 5,875, 5,75, 5,625 po (162,4 à 142,9 mm)	B = A plus 0,250 po (6,35 mm)	8 degrés
5,5, 5,375, 5,25, 5,125, minimum 5 po (139,7 à 127,0 mm)	B = A plus 0,375 po (9,53 mm)	8 degrés

## 6.3 Réassemblage

### 6.3.1 Reposer la garniture

La garniture intérieure et extérieure peut être remplacée sans enlever le moteur.

1. Retirer le carter d'accouplement.
2. Retirer la conduite de purge du capuchon de garniture.
3. Si c'est une garniture extérieure, mettre les clips de garniture dans la garniture, puis desserrer les vis de serrage qui tiennent la garniture sur l'arbre.
4. Retirer les moitiés d'accouplement. Coller les anneaux de collier ensemble, en paires, comme assemblé auparavant.

L'arbre tombe lorsque l'accouplement est retiré.

5. Si c'est une garniture extérieure, retirer la garniture.

6. Retirer le capuchon de garniture ou le presse-garniture à travers l'espace entre les arbres.
  - a) Retirer le siège de garniture du capuchon de garniture ou du presse-garniture.
  - b) Si c'est une garniture intérieure, retirer la garniture à l'aide d'une paire de tournevis pour l'éjecter.
7. Nettoyer le logement de la garniture, le capuchon ou le presse-garniture et l'arbre.

**MISE EN GARDE:**

Éviter de toucher la surface en carbone et en céramique de la garniture et de la salir.

8. Reposer le siège de garniture dans le capuchon de garniture ou le presse-garniture.
9. Pour une garniture extérieure :
  - a) Installer le siège de la garniture avec le capuchon de garniture ou le presse-garniture (incluant les joints d'étanchéité sur l'un des côtés de la garniture) par dessus l'extrémité de l'arbre et fixer à la ferrure du moteur avec quatre vis capuchons et rondelles. Serrer à la main d'un quart de tour, de manière uniforme les vis à capuchon du presse-garniture pour éviter un désalignement.
  - b) Laisser les pinces de retenue de la garniture sur la partie rotative de la garniture, lubrifier l'alésage de la garniture avec de l'eau savonneuse ou un autre lubrifiant adéquat comme du International Products Corporation P-80® et installer la partie rotative de la garniture sur l'arbre avec le côté rotatif vers le siège de la garniture.
  - c) Une fois l'accouplement assemblé (voir ci-dessous), serrer les vis de réglage de la garniture et retirer les pinces de retenue de la garniture. La garniture est maintenant installée. Conserver les clips de retenue de la garniture, au cas où il faudrait retirer la garniture ultérieurement.

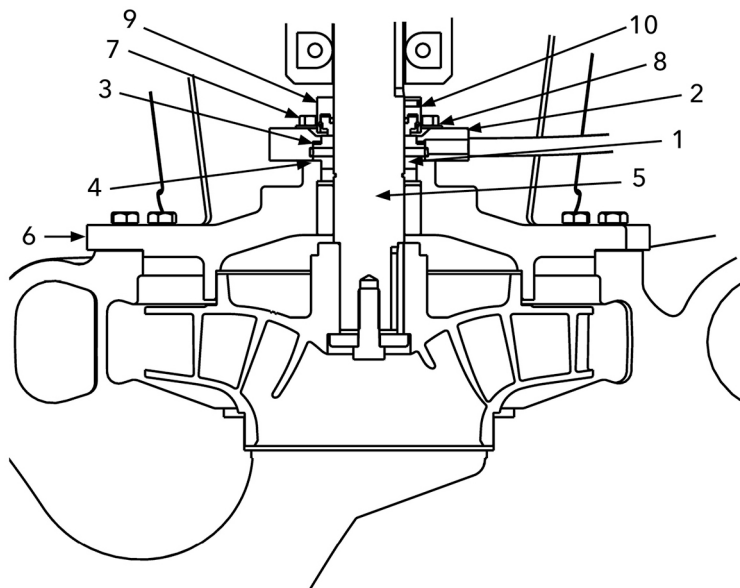


Figure 12: Garniture extérieure

1. Siège d'étanchéité
2. Capuchon de garniture ou presse-garniture
3. Joint d'étanchéité du siège de garniture (siège au capuchon ou au presse-garniture)
4. Joint d'étanchéité du siège de garniture (siège à la ferrure du moteur)
5. Arbre
6. Support moteur
7. Vis capuchon du presse-garniture
8. Rondelles

9. Partie rotative de la garniture
10. Vis de réglage de la garniture
10. Pour une garniture intérieure :
  - a) lubrifier l'alésage de la partie rotative de la garniture avec de l'eau savonneuse ou un autre lubrifiant adéquat comme du International Products Corporation P-80® et installer la garniture sur l'arbre avec le côté rotatif vers le moteur jusqu'à ce qu'elle fasse contact avec l'anneau d'enclenchement.
  - b) Installer le siège de la garniture avec le capuchon de garniture ou le presse-garniture (incluant le joint d'étanchéité entre le capuchon et la ferrure du moteur) par dessus l'extrémité de l'arbre et fixer à la ferrure du moteur avec quatre vis capuchons et rondelles. Serrer à la main d'un quart de tour, de manière uniforme les vis à capuchon du presse-garniture pour éviter un désalignement.
  - c) La garniture est maintenant entièrement installée et sera ajustée après l'assemblage de l'accouplement.

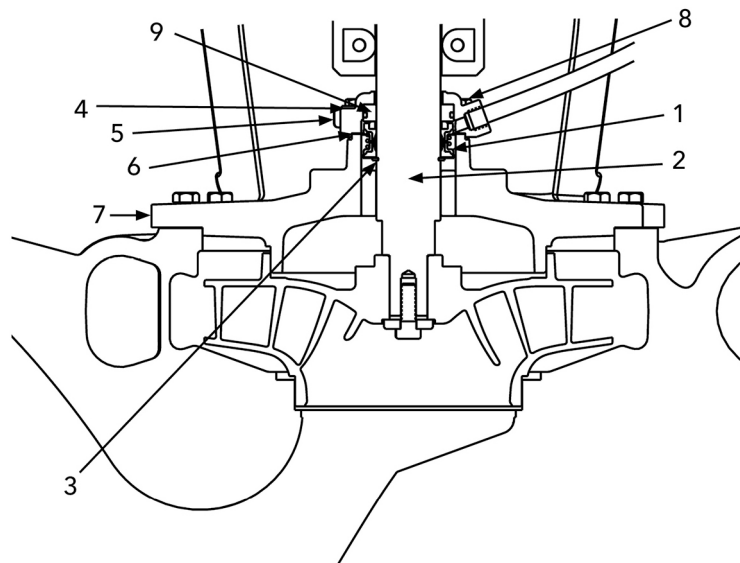


Figure 13: Garniture intérieure

1. Partie rotative de la garniture
  2. Arbre
  3. Bague-ressort
  4. Siège d'étanchéité
  5. Capuchon de garniture ou presse-garniture
  6. Joint de capuchon
  7. Support moteur
  8. Vis capuchon du presse-garniture
  9. Rondelles
11. Reposer la conduite de purge.
  12. Réinstaller le carter d'accouplement.

### 6.3.2 Réglage du collier de moteur



#### MISE EN GARDE:

Le collier de moteur doit être correctement installé sur l'arbre du moteur et les vis de serrage serrées au bon serrage.

Le collier de moteur doit être installé sur l'arbre du moteur à la distance indiquée pour les moteurs TC et IEC afin que la roue de la pompe soit dans la bonne position lorsque la

pompe est en fonction. La distance pour régler le collier (DC) est mesurée depuis la surface de montage du moteur à la surface du collier la plus proche du moteur.

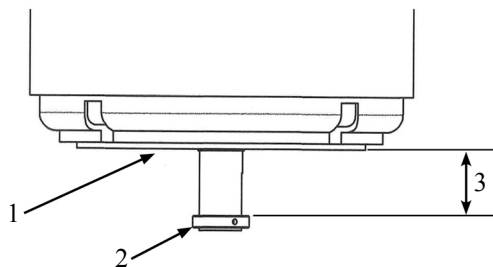


Figure 14: Réglage de rondelle de collier de moteur pour moteur TC sauf moteur 143-145TC

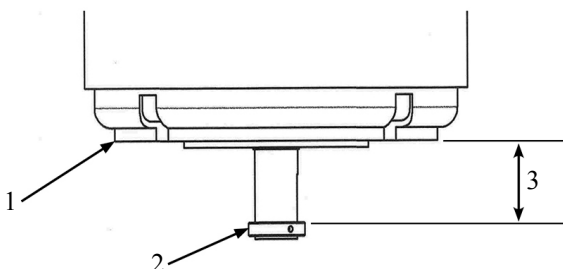


Figure 15: Réglage de rondelle de collier de moteur pour moteur 143-145TC et IEC

1. Surface de montage du moteur
2. Collier
3. CD

Le collier est tenu en position sur l'arbre du moteur avec des vis de serrage. Ces vis de serrage doivent être serrées au bon serrage pour que le collier ne glisse pas en raison du poids du rotor de la pompe et de la poussée de la pompe hydraulique.

Mettre une petite quantité de Loctite 222MS sur chaque vis de serrage avant de les installer dans le collier du moteur.

Tableau 1 : Distance pour l'installation du collier

Ce tableau décrit la distance pour l'installation du collier, la grandeur de la vis de réglage et le serrage de la vis de serrage pour les moteurs TC et IEC.

Grandeur du châssis du moteur	Distance Collier (DC) po (mm)	Grosseur de la vis de réglage	Réglage de la vis de réglage po-lb
143TC — 145TC	1,621 (41,17)	n°8-32UNC	20
182TC — 184TC	2,121 (53,87)	n°8-32UNC	20
213TC — 215TC	2,597 (65,96)	n°10-32UNF	36
254TC — 256TC	3,227 (81,97)	n°10-32UNF	36
284TC — 286TC	3,735 (94,87)	.25-28UNF	87
324TSC — 365TSC	2,855 (72,52)	.25-28UNF	87
404TSC — 405TSC	3,210 (81,53)	.25-28UNF	87
444TSC — 445TSC	3,710 (94,23)	.25-28UNF	87
D80 IEC	1,076 (27,33)	n°8-32UNC	20
D90 IEC	1,470 (37,34)	n°8-32UNC	20
D100 — D112 IEC	1,863 (47,32)	n°8-32UNC	20
D132 IEC	2,627 (66,73)	n°10-32UNF	36

Grandeur du châssis du moteur	Distance Collier (DC) po (mm)	Grosueur de la vis de réglage	Réglage de la vis de réglage po-lb
D160 IEC	3,686 (93,62)	.25–28UNF	87
D180 IEC	3,686 (93,62)	.25–28UNF	87
D200 IEC	3,686 (93,62)	.25–28UNF	87
D225 IEC	4,762 (120,95)	.313–24UNF	165
D250 IEC	4,762 (120,95)	.313–24UNF	165
324TC-326TC	4,375 (111,13)	.25–28UNF	87
364TC-365TC	4,875 (123,83)	.313–24UNF	165
404TC-405TC	6,25 (158,75)	.313–24UNF	165
444TC-445TC	7,50 (190,5)	.313–24UNF	165
447TC-449TC	7,75 (196,85)	.313–24UNF	165

### 6.3.3 Assemble l'accouplement

Pour toutes grandeurs de pompes, sauf 10x10x13,5, 12x12x13 et 14x14x14 :

1. Veiller à ce que les moitiés d'accouplement soient propres sans ébavure. Utiliser du papier à ponce pour retirer les bavures et les bords tranchants autour des rainures de clavettes, vis de réglage de collet et rainure de rondelle conique. Le collet, les rondelles coniques et les clavettes doivent glisser dans leur rainure sans interférence.
2. Si elle est retirée, installer la vis de réglage d'anneau de collet sur l'arbre moteur conformément aux directives dans *Réglage du collier de moteur* à la page 22.
3. Lors du démontage, le poids de la roue et l'arbre de pompe fait avancer le rotor vers le bas et reposer au bas de la volute. Pendant le remontage, l'arbre de pompe et la roue seront ramenés en position par une rondelle conique agissant contre la rainure conique dans l'accouplement.
4. Après avoir remonté le joint d'étanchéité sur la pompe conformément à la section ci-dessus, assembler la rondelle conique avec la vis capuchon et la rondelle de blocage à l'extrémité de l'arbre de pompe. Une clé à six pans peut être mise dans le trou sur le côté de l'arbre pour l'empêcher de tourner lors du serrage de la vis capuchon.
5. Installer les clavettes dans le moteur et les arbres de pompe puis tourner l'arbre moteur jusqu'à ce que les clavettes soient alignées.
6. Placer le demi-accouplement avec les rainures de clavette sur le collet vis de réglage du moteur et sur les deux clavettes. Vérifier que la rondelle conique installée sur l'extrémité de l'arbre de pompe commence à embrayer la rainure conique dans le demi-accouplement.
7. Mettre l'autre moitié de l'accouplement autour de l'arbre.

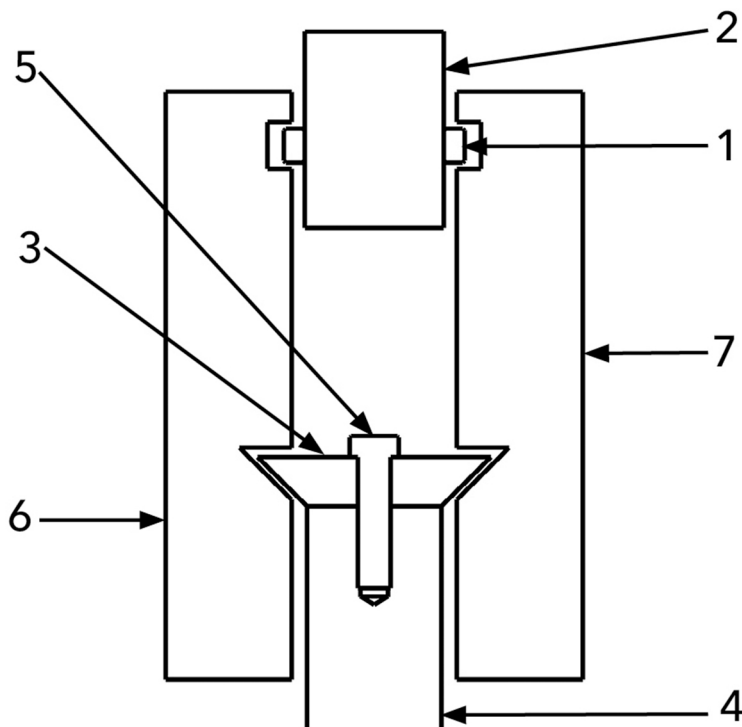


Figure 16: Accouplement

1. Rondelle de collet à vis de réglage
  2. Arbre de moteur
  3. Rondelle conique
  4. Arbre de pompe avec roue attachée (non illustré)
  5. Rondelle conique à vis de réglage avec rondelle de blocage
  6. Demi-accouplement
  7. Demi-accouplement
8. Insérer les vis capuchon d'accouplement et mettre une rondelle de blocage et un écrou sur chaque vis. Les têtes de boulon à chaque niveau sur les côtés opposés de l'accouplement devraient être orientées dans différentes pour l'équilibrage comme illustré dans *Illustration 17* à la page 26.
  9. Serrer uniformément tous les boulons pour éviter de mal les aligner. L'arbre et la roue sont tirés vers le haut en position à mesure que les boulons sont serrés. Ensuite, tourner l'arbre à la main et veiller à ce que l'écart sur les deux côtés de l'accouplement soit assez égal. S'assurer que l'écart entre le haut et le bas de l'accouplement est égal. Si l'écart n'est pas égal, desserrer les boulons et répéter l'étape de serrage.
  10. Lentement tourner l'arbre à la main et vérifier s'il frotte quelque part.
    - a) S'il n'y a pas de frottement, amorcer et démarrer la pompe pendant deux minutes; déterminer si la pompe tourne librement et sans vibration.
    - b) En cas de problème, vérifier l'installation et répéter si nécessaire.

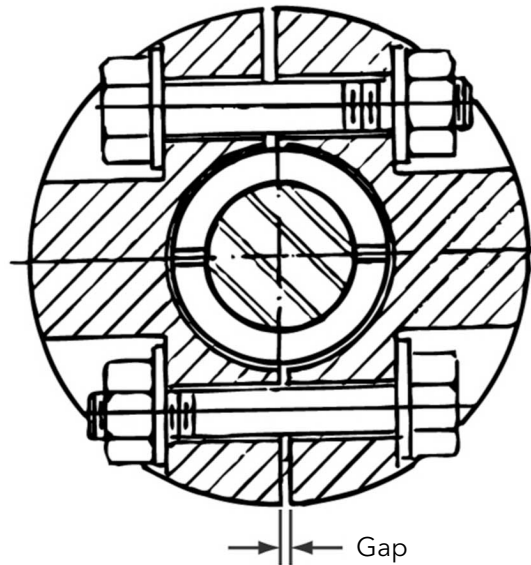





Figure 17: Vue du haut

Pour les grandeurs de pompes 10x10x13,5, 12x12x13 et 14x14x14 :

1. Veiller à ce que les moitiés d'accouplement soient propres sans ébavure. Utiliser du papier à ponce pour retirer les bavures et les bords tranchants autour des rainures de clavettes, vis de réglage de collet et rainure de rondelle fendue pour arbre de pompe. Le collet, la rondelle fendue et les clavettes doivent glisser dans leur rainure sans interférence.
2. Si elle est retirée, installer la vis de réglage d'anneau de collet sur l'arbre moteur conformément aux directives ci-dessus.
3. Lors du démontage, le poids de la roue et l'arbre de pompe fait avancer le rotor vers le bas et reposer au bas de la volute.
4. Après avoir remonté le joint d'étanchéité sur la pompe conformément à la section ci-dessus, assembler la rondelle fendue à l'arbre de pompe.
5. Installer les clavettes dans le moteur et les arbres de pompe puis tourner l'arbre moteur jusqu'à ce que les clavettes soient alignées.
6. Placer le demi-accouplement avec les rainures de clavette sur le collet vis de réglage du moteur et sur les deux clavettes. Utiliser une pince-monseigneur sur la rondelle fendue de l'arbre de pompe pour soulever la roue et l'arbre jusqu'à ce que la rainure de rondelle fendue soit alignée avec la rainure dans l'accouplement.
7. Mettre l'autre moitié de l'accouplement autour de l'arbre.
8. Insérer les vis capuchon d'accouplement et mettre une rondelle de blocage et un écrou sur chaque vis. Les têtes de boulon à chaque niveau sur les côtés opposés de l'accouplement devraient être orientées dans différentes pour l'équilibrage comme illustré dans la *Illustration 17* à la page 26.
9. Serrer uniformément tous les boulons pour éviter de mal les aligner. Ensuite, tourner l'arbre à la main et veiller à ce que l'écart sur les deux côtés de l'accouplement soit assez égal. S'assurer que l'écart entre le haut et le bas de l'accouplement est égal. Si l'écart n'est pas égal, desserrer les boulons et répéter l'étape de serrage.
10. Lentement tourner l'arbre à la main et vérifier s'il frotte quelque part.
  - a. S'il n'y a pas de frottement, amorcer et démarrer la pompe pendant deux minutes; déterminer si la pompe tourne librement et sans vibration.
  - b. En cas de problème, vérifier l'installation et répéter si nécessaire.

### 6.3.4 Couples de serrage de vis

#### Couple de capuchon vis dans ft-lb (Nm)

Type de capuchon vis	Indication sur la tête	Diamètre de capuchon vis (en pouces)								
		1/4	5/16	3/8	7/16	1/2	5/8	3/4	7/8	1
Grade 2 SAE		6 (8)	13 (18)	25 (34)	38 (52)	60 (81)	120 (163)	190 (258)	210 (285)	300 (407)
Laiton et acier inoxydable	ou 	4 (5)	10 (14)	17 (23)	27 (37)	42 (57)	83 (113)	130 (176)	200 (271)	300 (407)
Grade 5 SAE		10 (14)	20 (27)	35 (47)	60 (81)	90 (122)	180 (244)	325 (440)	525 (712)	800 (1085)

### 6.3.5 Entretien chez le concessionnaire

En cas de problème que vous ne pouvez corriger, veuillez communiquer avec votre représentant aux ventes et à l'entretien local en ayant cette information à portée de main :

1. Toutes les informations inscrites sur la plaque signalétique de la pompe et du moteur
2. Les relevés de la jauge d'aspiration et de pression du tuyau d'évacuation
3. Ampères tirés par le moteur
4. Une esquisse du raccordement de la pompe et de la tuyauterie

# 7 Garantie du produit

## Garantie pour utilisation commerciale

**Garantie.** Pour les biens vendus aux acheteurs commerciaux, le vendeur garantit les biens vendus ci-dessous (sauf pour les membranes, joints d'étanchéités, joints, matériaux en élastomère, revêtements et autres « pièces d'usure » ou articles consommables, ces derniers n'étant pas garantissable sauf indication contraire sur le formulaire de soumission ou de vente) seront (i) intégrés selon les spécifications indiquées sur la soumission ou le formulaire de vente, si ces spécifications font partie intégrantes de cette entente, et (ii) sont libres de toute défectuosité matériel et de fabrication pendant une période de un (1) an depuis la date d'installation ou dix-huit (18) mois depuis la date d'expédition (la date d'expédition ne sera pas ultérieure à trente (30) jours après la réception de l'avis que les biens sont prêts à être expédiés), la première instance à survenir, à moins qu'une période plus longue n'ait été indiquée sur la documentation du produit (la « Garantie »).

Sauf mention contraire dans les lois, le vendeur, à son choix et sans frais pour l'acheteur, réparera ou remplacera tout produit défectueux en vertu de la garantie pour autant que l'acheteur donne un avis écrit au vendeur de toutes défectuosités matérielles ou de main-d'œuvre dans les dix (10) jours de la première occurrence d'un défaut ou non conformité. Au titre de l'option de réparation ou de remplacement, le vendeur n'est pas tenu de retirer ou de payer pour faire retirer le produit défectueux ou d'installer ou de payer pour faire installer le produit réparé ou remplacé, et l'acheteur est responsable de tous les autres coûts, notamment les coûts des services, les frais d'expédition et les dépenses. La méthode ou le moyen de réparation ou de remplacement est à l'entière discrétion du vendeur. Le non-respect par l'acheteur des directives de réparation ou de remplacement du vendeur met fin aux obligations du vendeur en vertu de la présente garantie et annule la garantie. Toutes pièces réparées ou remplacées en vertu de la garantie sont garanties uniquement pour la durée restante de la garantie sur les pièces qui ont été réparées ou remplacées. Le vendeur n'a aucune obligation de garantie envers l'acheteur pour les produits ou les pièces des produits qui : (a) ont été réparés par des tiers autres que le vendeur ou sans l'approbation écrite du vendeur; (b) ont fait l'objet d'une mauvaise utilisation, d'une mauvaise application, d'une négligence, d'une modification, d'un accident ou d'un dommage physique; (c) ont été utilisés de manière contraire aux instructions d'installation, d'utilisation et d'entretien du vendeur; (d) ont été endommagés par une usure normale, de la corrosion ou des produits chimiques; (e) ont été endommagés par des conditions anormales, des vibrations, une amorce inadéquate ou une utilisation sans débit; (f) ont été endommagés par un bloc d'alimentation défectueux ou une mauvaise protection électrique; ou (g) ont été endommagés par l'utilisation d'un équipement auxiliaire non vendu ni approuvé par le vendeur. Dans le cas des produits non fabriqués par le vendeur, ce dernier n'offre aucune garantie; toutefois, le vendeur va accorder la garantie à l'acheteur reçue du fournisseur de ces produits.

**LA GARANTIE QUI PRÉCÈDE EST EXCLUSIVE ET REMPLACE TOUTE AUTRE GARANTIE, CONDITION MODALITÉ EXPRESSE OU IMPLICITE DE QUELQUE NATURE QUE CE SOIT CONCERNANT LES BIENS FOURNIS AUX PRÉSENTES, NOTAMMENT TOUTE GARANTIE IMPLICITE DE QUALITÉ MARCHANDE ET D'ADÉQUATION À UN USAGE PARTICULIER, QUI EST PAR LA PRÉSENTE EXPRESSÉMENT REJETÉE ET EXCLUE. SAUF DANS LA MESURE OÙ LA LOI L'EXIGE, LE SEUL RECOURS DE L'ACHETEUR ET L'OBLIGATION GLOBALE DU VENDEUR EN CAS DE VIOLATION DE L'UNE DES GARANTIES QUI PRÉCÈDE SE LIMITENT À LA RÉPARATION OU AU REMPLACEMENT DU PRODUIT ET DANS TOUS LES CAS SE LIMITENT AU MONTANT PAYÉ PAR L'ACHETEUR POUR LE PRODUIT DÉFECTUEUX. EN AUCUN CAS LE VENDEUR NE PEUT ÊTRE TENU RESPONSABLE DE TOUTE AUTRE FORME DE DOMMAGE, QU'IL SOIT DIRECT, INDIRECT, LIQUIDÉ, ACCIDENTEL, CONSÉCUTIF, PUNITIF, EXEMPLAIRE OU SPÉCIAL, NOTAMMENT UNE PERTE DE PROFIT, UNE PERTE D'ÉCONOMIES OU DE RECETTES PRÉVUES, UNE PERTE DE REVENU, UNE**

## PERTE PROVENANT D'UNE ENTREPRISE, UNE PERTE DE PRODUCTION, UNE PERTE D'OPPORTUNITÉ OU UNE PERTE DE RÉPUTATION.

### Garantie limitée au consommateur

**Garantie.** Pour les biens vendus à des fins personnelles, familiales ou domestiques, le vendeur garantit que les biens vendus ci-dessous (sauf les membranes, joints d'étanchéités, joints, matériaux en élastomère, revêtements et autres « pièces d'usure » ou consommables, ces derniers n'étant pas garantis sauf indication contraire sur le formulaire de soumission ou de vente) seront exempts de tout défaut de matériau et de fabrication pendant une période de un (1) an à partir de la date d'installation ou de dix-huit (18) mois à partir de la date de production, selon la première éventualité, à moins qu'une période plus longue n'ait été indiquée sur la documentation du produit (la « Garantie »).

Sauf mention contraire dans les lois, le vendeur, à son choix et sans frais pour l'acheteur, réparera ou remplacera tout produit défectueux en vertu de la garantie pour autant que l'acheteur donne un avis écrit au vendeur de toutes déficiences matérielles ou de main-d'œuvre dans les dix (10) jours de la première occurrence d'un défaut ou non conformité. Au titre de l'option de réparation ou de remplacement, le vendeur n'est pas tenu de retirer ou de payer pour faire retirer le produit défectueux ou d'installer ou de payer pour faire installer le produit réparé ou remplacé, et l'acheteur est responsable de tous les autres coûts, notamment les coûts des services, les frais d'expédition et les dépenses. La méthode ou le moyen de réparation ou de remplacement est à l'entière discrétion du vendeur. Le non-respect par l'acheteur des directives de réparation ou de remplacement du vendeur met fin aux obligations du vendeur en vertu de la présente garantie et annule la présente garantie. Toutes pièces réparées ou remplacées en vertu de la garantie sont garanties uniquement pour la durée restante de la garantie sur les pièces qui ont été réparées ou remplacées. La garantie s'applique à condition que l'acheteur remette un avis écrit au vendeur de tous défauts de matériaux ou de fabrication des biens garantis dans un délai de dix (10) jours après la date à laquelle les défauts sont initialement constatés.

Le vendeur n'a aucune obligation de garantie envers l'acheteur pour les produits ou les pièces des produits qui : (a) ont été réparés par des tiers autres que le vendeur ou sans l'approbation écrite du vendeur; (b) ont fait l'objet d'une mauvaise utilisation, d'une mauvaise application, d'une négligence, d'une modification, d'un accident ou d'un dommage physique; (c) ont été utilisés de manière contraire aux instructions d'installation, d'utilisation et d'entretien du vendeur; (d) ont été endommagés par une usure normale, de la corrosion ou des produits chimiques; (e) ont été endommagés par des conditions anormales, des vibrations, une amorce inadéquate ou une utilisation sans débit; (f) ont été endommagés par un bloc d'alimentation défectueux ou une mauvaise protection électrique; ou (g) ont été endommagés par l'utilisation d'un équipement auxiliaire non vendu ni approuvé par le vendeur. Dans le cas des produits non fabriqués par le vendeur, ce dernier n'offre aucune garantie; toutefois, le vendeur va accorder la garantie à l'acheteur reçue du fournisseur de ces produits.

**LA GARANTIE PRÉCÉDENTE VIENT REMPLACER TOUTE AUTRE GARANTIE EXPRESSE. TOUTES LES GARANTIES IMPLICITES, Y COMPRIS, ENTRE AUTRES, CELLES DE QUALITÉ MARCHANDE ET D'ADÉQUATION À UNE UTILISATION PARTICULIÈRE, SE LIMITES À UN (1) AN À PARTIR DE LA DATE D'INSTALLATION OU À DIX-HUIT (18) MOIS À PARTIR DU CODE DATEUR DU PRODUIT, SELON LA PREMIÈRE ÉVENTUALITÉ. SAUF DANS LA MESURE OÙ LA LOI L'EXIGE, LE SEUL RECOURS DE L'ACHETEUR ET L'OBLIGATION GLOBALE DU VENDEUR EN CAS DE VIOLATION DE L'UNE DES GARANTIES QUI PRÉCÈDE SE LIMITENT À LA RÉPARATION OU AU REMPLACEMENT DU PRODUIT ET DANS TOUS LES CAS SE LIMITENT AU MONTANT PAYÉ PAR L'ACHETEUR POUR LE PRODUIT DÉFECTUEUX. EN AUCUN CAS LE VENDEUR NE PEUT ÊTRE TENU RESPONSABLE DE TOUTE AUTRE FORME DE DOMMAGE, QU'IL SOIT DIRECT, INDIRECT, LIQUIDÉ, ACCIDENTEL, CONSÉCUTIF, PUNITIF, EXEMPLAIRE OU SPÉCIAL, NOTAMMENT UNE PERTE DE PROFIT, UNE PERTE D'ÉCONOMIES OU DE RECETTES PRÉVUES, UNE PERTE DE REVENU, UNE PERTE PROVENANT D'UNE ENTREPRISE, UNE PERTE DE PRODUCTION, UNE PERTE D'OPPORTUNITÉ OU UNE PERTE DE RÉPUTATION.**

Certains états ne permettent pas les limites de durée d'une garantie implicite, la limite ci-dessus peut ne pas vous concerner. Certains états ne permettent pas une exclusion ou une limite de dommages accidentels ou consécutifs, ainsi les exclusions ci-dessus peuvent ne pas vous concerner. La présente garantie vous accorde des droits légaux spécifiques et il se peut que vous ayez d'autres droits qui peuvent varier d'une province à une autre.

Pour soumettre une réclamation au titre de la garantie, communiquez d'abord avec le marchand auprès duquel vous avez acheté le produit ou visitez le site [www.xyleminc.com](http://www.xyleminc.com) pour connaître le nom et l'adresse du marchand le plus près offrant des services couverts par la garantie.







# Xylem |'zīləm|

- 1) Le tissu conducteur d'une plante qui amène l'eau en provenance des racines.
- 2) Un chef de file mondial dans le domaine de la technologie de l'eau.

Nous sommes une équipe internationale unie pour atteindre un but commun : élaborer des solutions technologiques avancées afin de résoudre les problèmes d'eau auxquels le monde fait face. Mettre au point de nouvelles technologies qui permettront d'améliorer la façon dont l'eau est utilisée, conservée et réutilisée dans le futur est au cœur de nos préoccupations. Nos produits et services transportent, traitent, analysent, surveillent et retournent l'eau dans l'environnement, dans les installations techniques des services publics, industrielles, résidentielles et commerciales. Xylem propose également un portefeuille de pointe en matière de comptage intelligent, de technologies des réseaux, et de solutions d'analyse avancées pour les services de distribution d'eau, d'électricité et de gaz. Dans plus de 150 pays, nous avons une solide relation de longue date avec les clients qui nous connaissent pour notre puissante combinaison de marques de produits de pointe et d'expertise pratique, mettant particulièrement l'accent sur l'élaboration de solutions durables et complètes.

**Pour obtenir davantage d'informations sur la manière dont Xylem peut vous aider, veuillez visiter le site Web à l'adresse [www.xylem.com](http://www.xylem.com)**



Xylem Inc.  
8200 N. Austin Avenue  
Morton Grove, IL 60053  
Tel: 1-847-966-3700  
Fax: 1-847-965-8379  
[www.xylem.com/bellgossett](http://www.xylem.com/bellgossett)

Visitez notre site Web pour la plus récente version de ce document et pour de plus amples informations.

Les instructions originales sont en anglais. Les instructions en d'autres langues sont des traductions des instructions originales.

© 2022 Xylem Inc

Bell & Gossett est une marque de commerce de Xylem Inc ou de l'une de ses filiales.