

IT

**Istruzioni per l'uso e la
manutenzione**

USA

**Instructions for Use and
Maintenance**

CE





Vi ringraziamo per aver acquistato un nostro apparecchio.

Le istruzioni per l'installazione e la manutenzione nonché il suo impiego, che troverete sulle pagine che seguono, sono state preparate per assicurare una lunga vita e un perfetto funzionamento del vostro apparecchio.

Seguite attentamente queste istruzioni.

Noi abbiamo ideato e costruito questo apparecchio secondo le ultime innovazioni tecnologiche. Voi ora dovrete averne cura.

La vostra soddisfazione sarà la nostra migliore ricompensa.

SOMMARIO	Pagina
AVVERTENZE	5
1. INSTALLAZIONE DELLA MACCHINA	7
1.1 Dati matricola	7
1.2 Movimentazione	8
1.2.1 Movimentazione del prodotto	8
1.2.2 Immagazzinaggio	8
1.2.3 Ricevimento della macchina	9
1.2.4 Documentazione fornita con la macchina	9
1.3 Impianto idraulico	10
1.3.1 Caratteristiche dell'acqua di alimentazione	10
1.4 Collegamento elettrico	10
1.5 Impianto di scarico	11
1.6 Ventilazione	11
1.7 Collegamento dosatore di detersivo	11
1.8 Collegamento dosatore di brillantante	12
2. DESCRIZIONE DELLA MACCHINA	13
2.1 Descrizione della macchina	13
3. PANNELLO COMANDI E RELATIVA SIMBOLOGIA	14
4. PROGRAMMAZIONE	16
4.1 Menù Tecnico	16
5. FUNZIONAMENTO DELLA MACCHINA	18
5.1 Accensione	18
5.2 Lavaggio	18
5.3 Operazioni di fine lavaggio	18
5.4 Caricare stoviglie e posate	19
AVVERTENZE	20
6. DETERGENTI	21
6.1 Impiego detergente	21
6.2 Impiego brillantante	21
7. EMISSIONI DI RUMORE AEREO	21
8. RISPETTO DELLE NORME DI IGIENE, H.A.C.C.P. e NSF	21
9. MANUTENZIONE	22
9.1 Manutenzione ordinaria	22
9.2 Manutenzione straordinaria – con tecnici specializzati	23
10. ASPETTI AMBIENTALI	24
10.1 Imballo	24
10.2 Smaltimento	24

11. ASPETTI ECOLOGICI	24
11.1 Raccomandazioni sull'uso ottimale di energia acqua e additivi	24
12. SEGNALAZIONI E ALLARMI	25
12.1 Segnalazioni	25
12.2 Allarmi	25
12.2.1 Descrizione allarmi	26
13. INCONVENIENTI, CAUSE E RIMEDI DELLA MACCHINA	28



LEGGERE ATTENTAMENTE LE ISTRUZIONI PRIMA DI INSTALLARE LA MACCHINA.



ATTENZIONE: L'INOSSERVANZA, ANCHE SE PARZIALE, DELLE NORME CITATE IN QUESTO MANUALE FA DECADERE LA GARANZIA DEL PRODOTTO E SOLLEVA DA QUALSIASI RESPONSABILITÀ IL PRODUTTORE.



AVVERTENZE

È molto importante che questo libretto istruzioni venga conservato con la macchina per consultazioni future. In caso di vendita o di trasferimento della stessa ad altro utente, assicurarsi che il libretto accompagni sempre la macchina per permettere al nuovo proprietario di informarsi sul funzionamento e sui relativi avvertimenti.

Questa apparecchiatura deve essere installata secondo le norme locali, o in assenza di tali norme, secondo i requisiti applicabili del National Electrical Code, NFPA 70, Canadian Electrical Code (CEC), Part 1, CSA C22.1, e Standard for Ventilation Control and Fire Protection of Commercial Cooking Operations, NFPA 96.

Queste avvertenze vengono fornite a tutela dell'utente nel rispetto della Normativa Tecnica UL 921 e NSF3.

Questo libretto deve essere letto attentamente prima dell'uso della macchina.

L'utente deve seguire le seguenti avvertenze:

- **I collegamenti alla rete elettrica ed idraulica devono essere eseguiti esclusivamente da operatori abilitati.**
- All'utente è vietato qualsiasi intervento di riparazione e/o manutenzione.
- Dopo aver tolto tensione solo personale qualificato può accedere al quadro comandi.
- L'assistenza a questa macchina deve essere effettuata esclusivamente da personale autorizzato.

N.B.: Utilizzare solo ricambi originali. In caso contrario decade sia la garanzia del prodotto che la responsabilità del costruttore.

- **Non utilizzare tubi di carico acqua vecchi, ma esclusivamente tubi di carico nuovi.**
- L'apparecchio può essere utilizzato da ragazzi adeguatamente istruiti di età non inferiore ai 15 anni. Non può essere usata da persone con ridotte capacità fisiche, sensoriali o mentali, o prive di esperienza o della necessaria conoscenza.
- I bambini non devono giocare con l'apparecchio.
- La pulizia e la manutenzione destinata ad essere effettuata dall'utilizzatore non deve essere effettuata da bambini senza sorveglianza.
- **La macchina è progettata solo ed esclusivamente per il lavaggio di piatti, bicchieri, vassoi, ceste e stoviglie varie con residui alimentari per uso umano. NON lavare oggetti diversi da quelli indicati, o troppo fragili, o di materiale non resistente al processo di lavaggio.**
- **È necessario applicare un idoneo interruttore onnipolare, dimensionato secondo l'assorbimento che assicuri la disconnessione completa dalla rete e un sistema di protezione a fusibile con le caratteristiche riportate nei dai targa o equivalente.**
- **Questo interruttore dovrà essere incorporato nella rete di alimentazione, dedicato esclusivamente a questa utenza ed installato nelle immediate vicinanze.**
- **Spegnere la macchina sempre e tassativamente con questo interruttore: solo questo interruttore dà garanzia di isolamento totale dalla rete elettrica.**

- **Assicurarsi che gli impianti elettrici siano dotati di un'efficiente messa a terra.**
- Non aprire le porte della macchina quando è in funzione. Dopo aver spento la macchina, attendere almeno 15 secondi dopo l'arresto dei motori.



ATTENZIONE: È VIETATO INSERIRE LE MANI E/O TOCCARE PARTI INTERNE CON MACCHINA ACCESA E/O IN TEMPERATURA.

- Prima della messa in servizio della macchina, ogni operatore deve essere istruito sulla posizione del pulsante di emergenza, sulla posizione dell'interruttore onnipolare che scollega la macchina dalla rete elettrica, sulla posizione delle valvole di intercettazione delle connessioni idrauliche e le procedure per spegnere e mettere in sicurezza la macchina.
- Per le operazioni di pulizia attenersi esclusivamente a quanto previsto nel libretto del costruttore (cap. 9).
- **Dopo l'uso a fine giornata e per qualsiasi tipo di manutenzione è obbligatorio scollegare la macchina seguendo questa procedura:**
Spegnere l'apparecchio agendo sul pannello comandi.
Svuotare le vasche togliendo i troppo-pieni.
Interrompere l'alimentazione elettrica tramite l'interruttore magnetotermico onnipolare (interruttore generale a muro).
Chiudere i rubinetti di alimentazione idrica.
L'inosservanza di quanto sopra è negligenza grave di utilizzo e può generare gravi danni a cose e persone, di cui il costruttore non sarà responsabile.
- Non utilizzare acqua per l'estinzione di incendi sulle parti elettriche.
- Non ostruire le griglie di aspirazione o di dissipazione.
- La macchina deve essere alimentata con acqua ad una pressione massima di 87PSI.

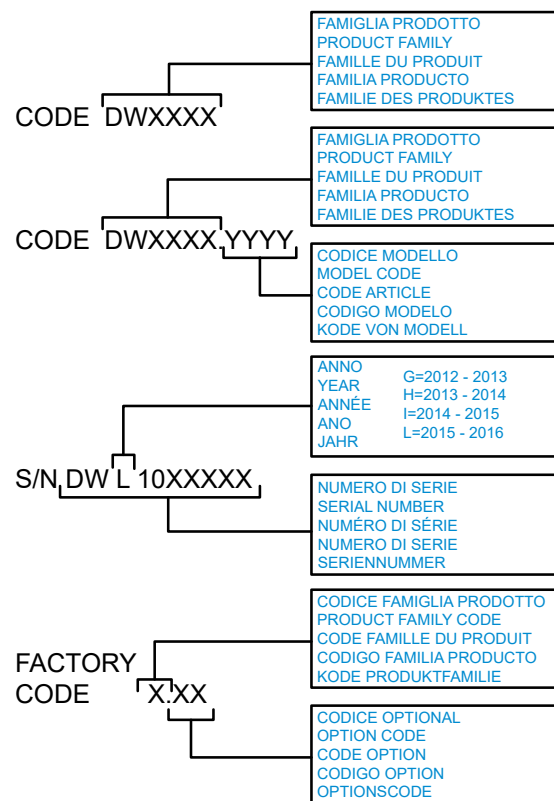


ATTENZIONE: Questa apparecchiatura deve lavorare con un dosatore di detergente automatico incluso dei visualizzatori per verificare che il detergente sia disponibile, oppure un allarme visivo o sonoro che segnali se il detergente non è disponibile per il rilascio la sistema di lavaggio. Vi preghiamo di leggere attentamente le istruzioni per le connessioni elettriche ed idrauliche poste nel presente libretto istruzioni e nelle istruzioni del dispositivo di dosaggio.

N.B. Si declina ogni responsabilità per incidenti a persone o a cose derivanti dall'inosservanza del contenuto di questo manuale.

1. INSTALLAZIONE DELLA MACCHINA

1.1 Dati matricola



RoHS CE

Code DWXXXX.YYYY CL/Part
 Model DESCRIPTION
 S/N DWL10XXXXX Type

A → 230V 3 60HZ
B → xxxW
C → IPXX

xxA ← ANNO PROD.: 2016
 xxxW ←
 xxA ←

21-60 Psi ←
 Pressione dinamica alimentazione idrica
 Pression dynamique arrivée d'eau
 Dynamic pressure water supply
 Fileßdruck Wasserzulauf

MADE IN ITALY

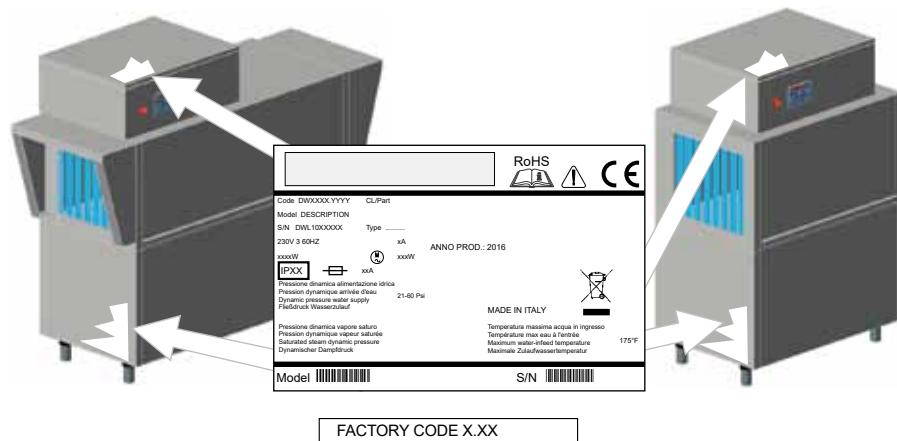
Pressione dinamica vapore saturo
 Pression dynamique vapeur saturée
 Saturated steam dynamic pressure
 Dynamischer Dampfdruck

Temperatura massima acqua in ingresso
 Température max eau à l'entrée
 Maximum water-infeed temperature
 Maximale Zulaufwassertemperatur 175°F

Model [Barcode] S/N [Barcode]

FACTORY CODE X.XX

- A Alimentazione elettrica**
- B Potenza totale installata**
- C Grado protezione involucri**
- D Assorbimento totale corrente**
- E Potenza totale motori**
- F Indice protezione elettrica**
- G Pressione dinamica**



1.2 Movimentazione

1.2.1 Movimentazione del prodotto

La movimentazione delle macchine deve avvenire rigorosamente come indicato nella figura 1, relativamente ai punti di presa ▲ indicati per sollevamento a mezzo carrello elevatore.

Assicurare la macchina in modo tale che durante il trasporto non ci siano movimenti accidentali della stessa.
Punti di sollevamento consigliati:

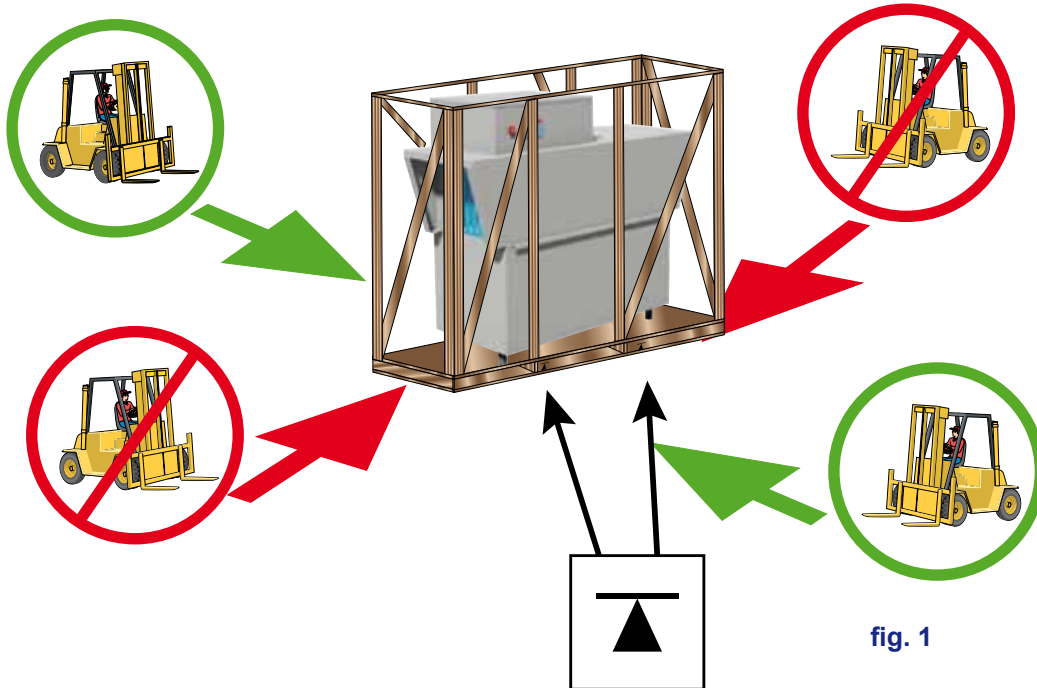


fig. 1

Il baricentro macchina si trova fra i due simboli ▲.

Usare un sistema di ancoraggio durante al movimentazione.

Non procedere su piani inclinati.

Procedere a velocità ridotta.

Non inclinare il carico.

N.B.: Non è prevista l'imbragatura a mezzo di corde.

1.2.2 Immagazzinaggio

Temperatura di stoccaggio: min. +40°F (+4°C) – max. +122°F (+50°C) - umidità <90%

Le parti immagazzinate dovrebbero essere periodicamente verificate per individuare eventuali deterioramenti.

Non immagazzinare la macchina in posizione esposta agenti atmosferici (pioggia, sole, gelo, etc.). Non appoggiare materiale sopra la macchina imballata. Non ruotare la macchina in fase di immagazzinaggio (vedi figura 2).

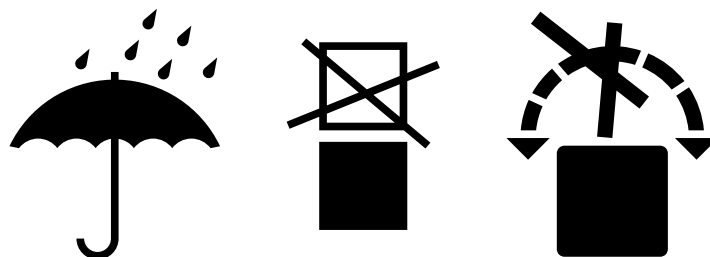


fig. 2

1.2.3 Ricevimento della macchina

Durante le operazioni di carico e scarico fare molta attenzione alla scelta dei punti di sollevamento e del baricentro della macchina (vedi paragrafo **1.2 Movimentazione**).

Prima di accettare la macchina, verificare che i dati di targa corrispondano a quelli richiesti (come illustrato nel par. **1.1**) e a quelli della linea elettrica a disposizione.

Dopo avere tolto l'imballo, verificare che l'apparecchio non si sia danneggiato dal trasporto. In tal caso, segnalare subito al rivenditore l'anomalia riscontrata. Nel dubbio che la stessa ne pregiudichi la sicurezza, non installare la macchina.

L'installazione e la messa in servizio devono essere eseguiti esclusivamente da operatori formati, anche se la macchina proviene da un altro sito ed è già stata utilizzata.

L'adeguamento degli impianti elettrici ed idraulici devono essere eseguiti esclusivamente da operatori abilitati.

Per lo smaltimento dell'imballo, vedere par. **10.2**.

Questa macchina è progettata per un utilizzo con temperature ambientali tra i 41°F (5°C) e 95°F (35°C) max. La sala deve essere asciutta ed areata.

1.2.4 Documentazione fornita con la macchina

Istruzioni per l'uso e la manutenzione

Schemi elettrici

Schema allacciamento (lay-out)

Schema manutenzione plastificato

Una copia degli schemi elettrici deve essere conservata all'interno del quadro elettrico.

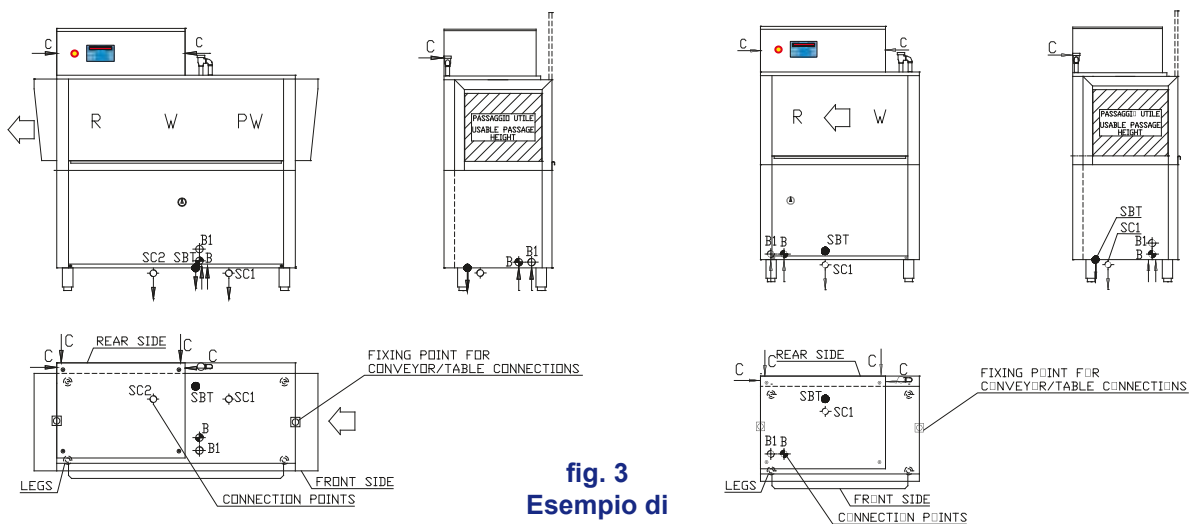


fig. 3
Esempio di
schema allacciamento

1.3 Impianto idraulico

Il collegamento all'impianto idraulico deve essere eseguito secondo le normative locali in vigore.

L'impianto idraulico deve avere caratteristiche comprese tra i range indicati nella tabella 1.

tabella 1

Caratteristiche dell'acqua di alimentazione	Min	Max
Pressione statica*	30PSI	87PSI
Pressione dinamica	21PSI	60PSI
Temperatura alimentazione acqua fredda (macchina con potenza supplementare)	110°F	175°F
Temperatura alimentazione acqua calda	140°F	175°F
Portata	48gpm	

*Se la pressione in rete fosse superiore a 87PSI (600 kPa), è **obbligatorio** installare un riduttore di pressione.

Per una migliore resa della macchina, mantenere gli intervalli di temperatura indicati.

In prossimità della macchina e in una zona accessibile, deve essere montata una valvola di intercettazione dedicata.

Per il collegamento idraulico usare esclusivamente tubi flessibili nuovi.

1.3.1 Caratteristiche dell'acqua di alimentazione

L'acqua in ingresso deve essere potabile.

L'acqua in ingresso deve, inoltre, rispettare i parametri indicati in tabella 2.

tabella 2

Tabella parametri acqua	Min	Max
Cloro ¹		2mg/l
pH	6,5 ¹	8,5 ³
Durezza totale	2°f	8°f ²⁻³
Ferro ³		0,2 mg/l
Residuo fisso ³		500 mg/l
Manganese ⁴		0,05 mg/l

¹ Valori al di fuori del limite causano fenomeni di corrosione e compromettono la vita della macchina.

² Per acque con durezza superiore è obbligatorio installare un decalcificatore e verificarne periodicamente il corretto funzionamento.

³ Valori al di fuori del limite causano incrostazioni e sedimenti con conseguente degradazione delle prestazioni, delle funzionalità e della vita attesa della macchina.

⁴ Valore desiderato: valori al di fuori del limite comportano imbrunimento dell'acciaio.

Si raccomanda di effettuare l'analisi dell'acqua almeno una volta all'anno.

1.4 Collegamento elettrico

Solo personale tecnico qualificato e opportunamente formato può operare sul quadro elettrico e sulle connessioni elettriche.

Prima dell'installazione:

Assicurarsi che il voltaggio in linea sia lo stesso di quello scritto sull'apposita targhetta della macchina.

Assicurarsi che l'impianto elettrico supporti la potenza e la corrente della macchina, dati riportati in targa dati (come illustrato nel par. 1.1).

Il collegamento elettrico deve essere eseguito secondo le normative locali in vigore.

Per dimensionare e verificare il collegamento elettrico, usare i dati riportati nella targa dati della macchina e nelle etichette presenti nella lavastoviglie.



È necessario applicare un idoneo interruttore onnipolare, dimensionato secondo l'assorbimento che assicuri la disconnessione completa dalla rete e un sistema di protezione a fusibile con le caratteristiche riportate nei dai targa o equivalente.


Questo interruttore dovrà essere incorporato nella rete di alimentazione, dedicato esclusivamente a questa utenza ed installato nelle immediate vicinanze.

Spegnere la macchina sempre e tassativamente con questo interruttore: solo questo interruttore dà garanzia di isolamento totale dalla rete elettrica.

Assicurarsi che gli impianti elettrici siano dotati di un'efficiente messa a terra.



ATTENZIONE: verificare con estrema cura che la connessione di "messa a terra" della macchina sia ben dimensionata e pienamente efficiente, e che non vi siano collegate troppe altre utenze. Una "messa a terra" insufficiente o mal collegata può provocare effetti di corrosione e/o di "vaiolatura" delle lamiere in acciaio inox, arrivando a perforarla.

La macchina, inoltre, ha sullo schienale un morsetto contrassegnato con il simbolo  che serve per collegare le masse e le strutture metalliche fra apparecchi diversi, per evitare scosse elettrostatiche.

N.B.: Non modificare le protezioni o rimuoverle. Solo con l'alimentazione elettrica interrotta dal sezionatore a muro si può lavorare sui circuiti elettrici della lavastoviglie. Lucchettare l'interruttore generale per segnalare che si sta lavorando sui circuiti elettrici della lavastoviglie. **PERICOLO!**

1.5 Impianto di scarico

L'impianto di scarico deve essere previsto considerando i punti di scarico e i dati forniti nel layout della macchina.

Portata minima 1.32gps (5 l/s).

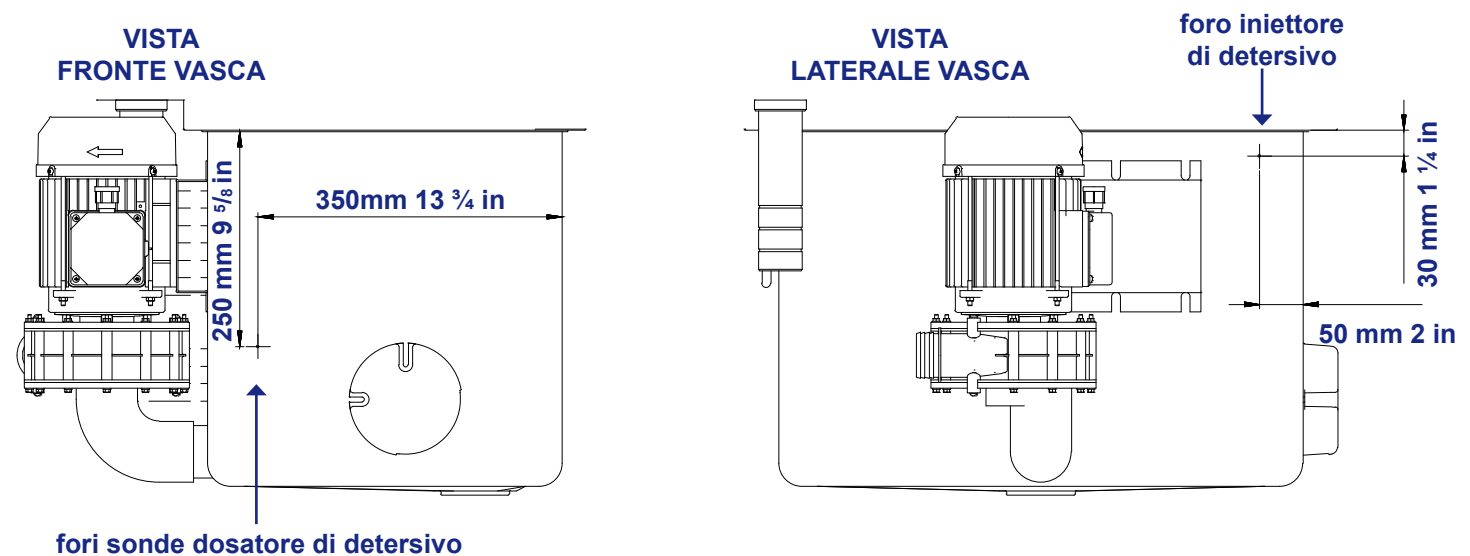
L'altezza massima di scarico consentita è di 6" (15 cm).

1.6 Ventilazione

Garantire, attraverso delle cappe aspiranti, una ventilazione minima di 300CFM (500m³/h).

È consigliato posizionare le cappe aspiranti in prossimità di entrata ed uscita della macchina. L'aria esausta non deve essere scaricata né contro una parete né contro un soffitto né in uno spazio nascosto dell'edificio.

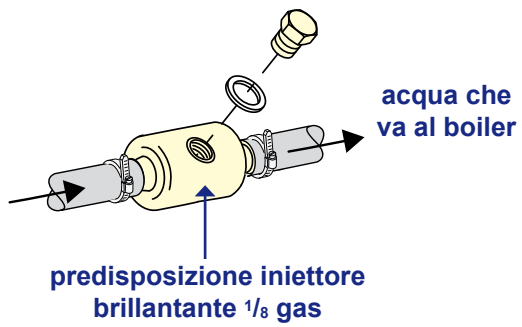
1.7 Collegamento dosatore di detersivo



1.8 Collegamento dosatore di brillantante

Avvitare l'iniettore brillantante al raccordo posto in uscita dal riduttore di pressione.

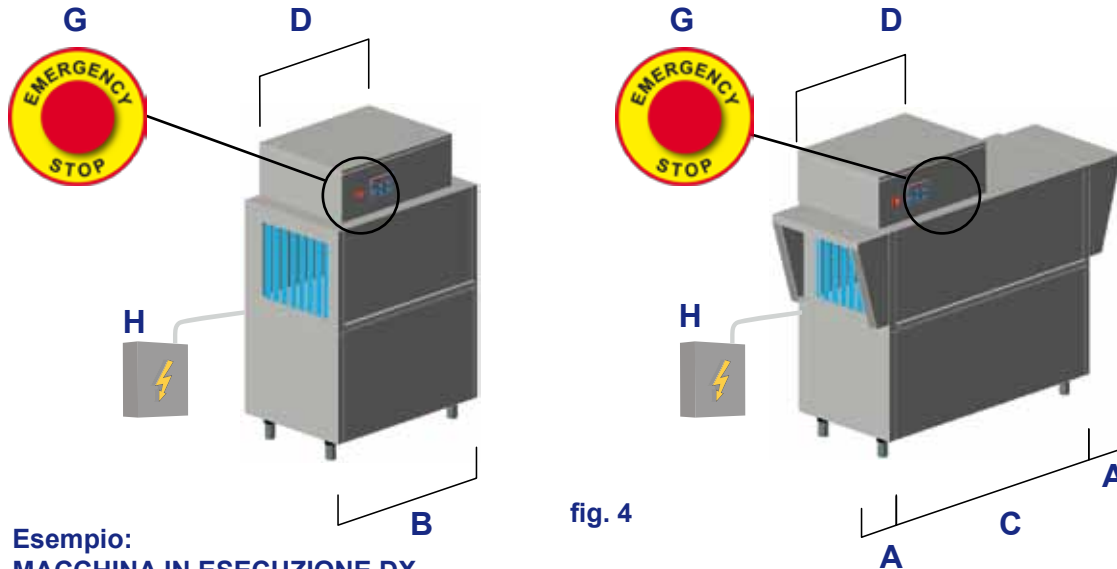
Collegare il rispettivo tubo di iniezione brillantante (il segnale del risciacquo è quello dell'elettrovalvola Y2 - segnale 24V alternato, massimo 50W).



2. DESCRIZIONE DELLA MACCHINA

2.1 Descrizione della macchina

Per i dati tecnici delle macchine vedere gli allegati alla macchina.



Esempio:

MACCHINA IN ESECUZIONE DX

- A - PARASPRUZZI
- B - LAVAGGIO + RISCIAQUO
- C - PRELAVAGGIO + LAVAGGIO + RISCIAQUO
- D - QUADRO COMANDI
- G - FUNGO DI EMERGENZA
- H - QUADRO ELETTRICO A MURO

Modulo	Dimensione		
	Larghezza	Altezza	Profondità max
A - PARASPRUZZI	6" (150 mm)	55 1/8" (1400 mm)	28" (720 mm)
B - LAVAGGIO + RISCIAQUO	42 1/2" (1080 mm)		
C - PRELAVAGGIO + LAVAGGIO + RISCIAQUO	62" (1580 mm)		
D - QUADRO COMANDI	33 1/2" (850 mm)	67 3/8" (1710 mm)	

Questa macchina è costruita con materiali di alta qualità, in particolare acciaio inossidabile AISI 304 (AISI 316 per boiler e vasche) a spessore robusto per garantire maggiore durata nel tempo.

La macchina è costituita da diverse sezioni:

Sezione di prelavaggio (presente a seconda del modello scelto): viene fatto un prelavaggio a bassa temperatura controllata termostaticamente, per sciogliere i residui alimentari ed evitare la denaturazione delle proteine.

Sezione di lavaggio: viene fatto il lavaggio delle stoviglie a temperatura adeguata, controllata termostaticamente.

Sezione risciacquo: avviene un pre-risciacquo, che rimuove la maggior quantità di detergente, ed un risciacquo finale ad alta temperatura controllata termostaticamente.

Autotimer: la funzione Autotimer (abilitata di default) permette di fermare la macchina nel caso questa sia in start e momentaneamente non operativa.

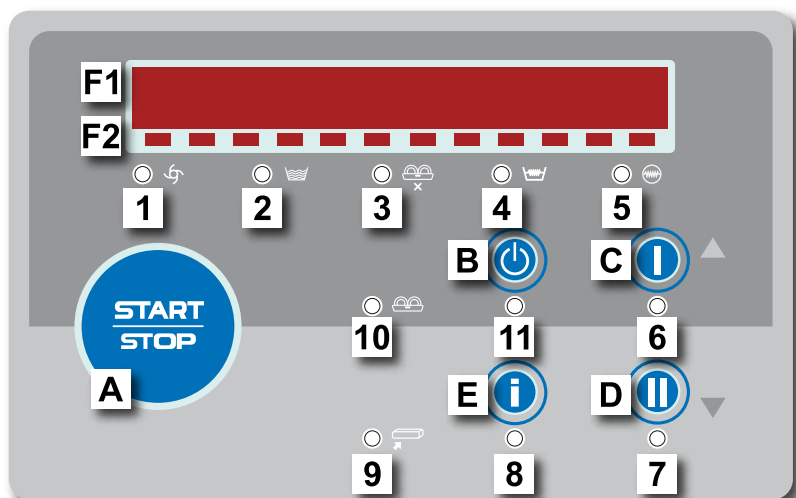
Questo può presentarsi in due casi:

1. La macchina sta andando a vuoto (è in funzione ma non è usata).
2. La macchina è in funzione ma un accumulo di cesti in uscita fa intervenire il finecorsa SQ1 (F1).

Al presentarsi di uno di questi due casi, entra in funzione un timer impostato di default a 300 secondi. Allo scadere del tempo impostato la macchina si porta nello stato di risparmio energetico.

Introducendo un cesto o liberando l'uscita la macchina riprenderà automaticamente il lavoro.

3. PANNELLO COMANDI E RELATIVA SIMBOLOGIA



A: Tasto **START / STOP**. Tasto funzione.

B: Tasto **ON / OFF**.

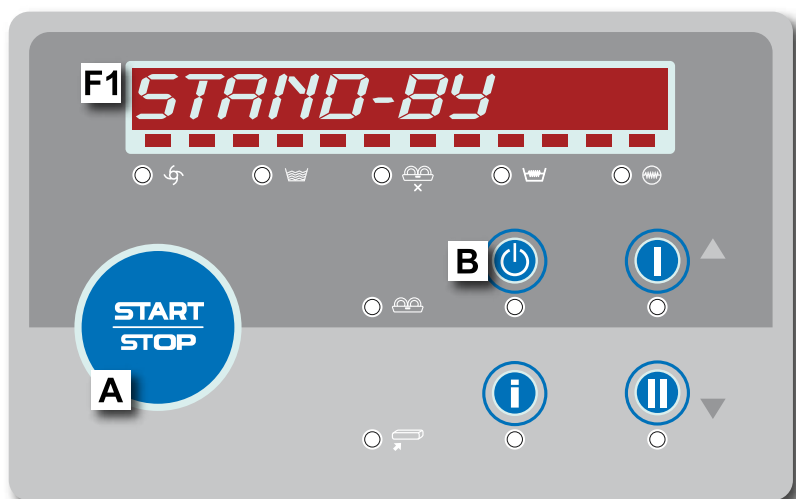
C e D: Tasti scorrimento (**▼ / ▲, - / +**).

E: Tasto **INFO**.

F1: Display con testo scorrevole

F2: Barra LED scorrevoli

MACCHINA IN STAND-BY

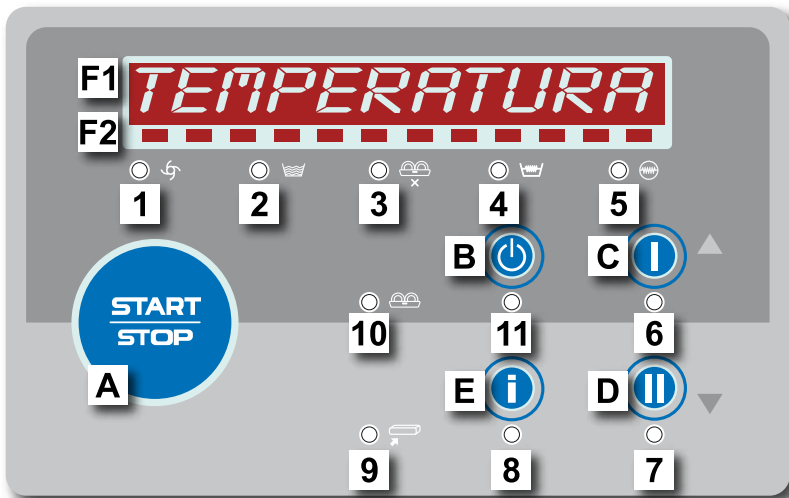


B: Tasto **ON / OFF** con funzione **ON**.

Permette di accendere la macchina.

F1: Display con testo scorrevole: indica lo stato attuale della macchina.

MACCHINA PRONTA O IN FUNZIONAMENTO



A: Tasto **START / STOP**.

Da macchina pronta permette di avviarla. Premendo il tasto si avvia il convogliatore.

Da macchina avviata permette di fermarla e riportarla in stato di pronta. Premendo il tasto si arresta il convogliatore.

B: Tasto **ON / OFF** con funzione **OFF**

Permette di portare la macchina in **STAND-BY**.

C e D: Tasti scorrimento (**▼ / ▲, - / +**)

Dall'interno dei menù: scorrere le voci o modificare i parametri impostabili (aumentare e/o diminuire)

Da macchina pronta od in funzionamento: regolare la velocità del convogliatore

E: Tasto **INFO**.

Fornisce informazioni su:

Temperatura boiler

Temperatura vasca

Temperatura prelavaggio (se presente)

Data

Ora

Codice di fabbrica

Firmware installato.

È possibile scorrere le voci utilizzando i tasti **C** e **D**.

F1: Display con testo scorrevole. Indica lo stato della macchina, le temperature ed altre segnalazioni.

Alcuni messaggi sono visualizzati alternati alle temperature. Vedere capitoli **5** e **12** per maggiori informazioni.

F2: Barra LED.

Un LED acceso: indica macchina accesa e in funzionamento.

Serie di LED accesi: indicano il tempo mancante all'attivazione della modalità risparmio energetico. Vedere paragrafo **2.1 Autotimer** per maggiori informazioni.

INDICATORI LUMINOSI

- 1:** Colore verde lampeggiante: macchina accesa e in funzionamento.
Colore verde fisso: macchina accesa in stato di risparmio energetico (vedi paragrafo **2.1.1 Autotimer**)
- 2:** Colore verde: vasche piene.
- 3:** Colore giallo lampeggiante: fine corsa cesti attivato.
- 4:** Colore giallo: riscaldamento vasca attivo.
- 5:** Colore giallo fisso: riscaldamento boiler attivo.
Colore giallo lampeggiante: riscaldamento boiler attivo, con attivazione a rampe.
- 6:** Colore verde: selezionata la velocità più bassa.
- 7:** Colore verde: selezionata la velocità più alta.
Gli indicatori **6** e **7** sono entrambi spenti quando la macchina è dotata di optional inverter ed è selezionata una velocità intermedia.
- 8:** Colore verde: Menu INFO
- 9 e 10:** non utilizzati.
- 11:** Colore verde: macchina accesa.
Colore rosso fisso: macchina in stand-by
Colore rosso lampeggiante: allarme

4. PROGRAMMAZIONE

Alcuni parametri sono regolabili in base alle singole esigenze dell'applicazione.

Per regolare i parametri si entra con una chiave in un menu chiamato **TECNICO**.

- Azionare l'interruttore principale a muro **H**.
- Con macchina accesa premere contemporaneamente i tasti **START / STOP A** e **ON/OFF B** per 5 secondi.
- Tramite i tasti **D ▼** (decrementa) e **C ▲** (incrementa) selezionare la chiave **15**. Confermare la selezione premendo il tasto **START / STOP A**.

Tramite i tasti **D ▼** (decrementa) e **C ▲** (incrementa), scorrere le voci del menu. Confermare la selezione del parametro scelto premendo il tasto **START / STOP A**.

Per uscire dal menu senza salvare le impostazioni premere il tasto **ON/OFF B**.

4.1 Menù Tecnico

M15-PR01 Lingua

Tramite i tasti **D ▼** (decrementa) e **C ▲** (incrementa), selezionare la lingua desiderata (**ITALIANO, INGLESE, FRANCESE, TEDESCO, SPAGNOLO, ...**).

Confermare la selezione premendo il tasto **START / STOP A**.

Per uscire dal menu senza salvare le impostazioni premere il tasto **ON/OFF B**.

M15-PR02 Ora

Tramite i tasti **D ▼** (decrementa) e **C ▲** (incrementa), selezionare il valore numerico desiderato.

Confermare la selezione premendo il tasto **START / STOP A**.

Per uscire dal menu senza salvare le impostazioni premere il tasto **ON/OFF B**.

M15-PR03 Minuti

Tramite i tasti **D ▼** (decrementa) e **C ▲** (incrementa), selezionare il valore numerico desiderato.

Confermare la selezione premendo il tasto **START / STOP A**.

Per uscire dal menu senza salvare le impostazioni premere il tasto **ON/OFF B**.

M15-PR04 Giorno

Tramite i tasti **D ▼** (decrementa) e **C ▲** (incrementa), selezionare il valore numerico desiderato.

Confermare la selezione premendo il tasto **START / STOP A**.

Per uscire dal menu senza salvare le impostazioni premere il tasto **ON/OFF B**.

M15-PR05 Mese

Tramite i tasti **D ▼** (decrementa) e **C ▲** (incrementa), selezionare il valore numerico desiderato. Confermare la selezione premendo il tasto **START / STOP A**.

Per uscire dal menu senza salvare le impostazioni premere il tasto **ON/OFF B**.

M15-PR06 Anno

Tramite i tasti **D ▼** (decrementa) e **C ▲** (incrementa), selezionare il valore numerico desiderato. Confermare la selezione premendo il tasto **START / STOP A**.

Per uscire dal menu senza salvare le impostazioni premere il tasto **ON/OFF B**.

M15-PR07 Set temperatura boiler

Tramite i tasti **D ▼** (decrementa) e **C ▲** (incrementa), selezionare il set temperature desiderato. La temperatura di risciacquo impostata di fabbrica è di 185°F. Confermare la selezione premendo il tasto **START / STOP A**.

Per uscire dal menu senza salvare le impostazioni premere il tasto **ON/OFF B**.

M15-PR08 Set temperatura vasca

Tramite i tasti **D ▼** (decrementa) e **C ▲** (incrementa), selezionare il valore numerico desiderato. La temperatura di lavaggio impostata di fabbrica è di 172°F. Confermare la selezione premendo il tasto **START / STOP A**.

Per uscire dal menu senza salvare le impostazioni premere il tasto **ON/OFF B**.

M15-PR09 Set temperatura prelavaggio

Tramite i tasti **D ▼** (decrementa) e **C ▲** (incrementa), selezionare il valore numerico desiderato. La temperatura di prelavaggio impostata di fabbrica è di 110°F. Confermare la selezione premendo il tasto **START / STOP A**.

Per uscire dal menu senza salvare le impostazioni premere il tasto **ON/OFF B**.

M15-PR11 Imposta Autotimer

Tramite i tasti **D ▼** (decrementa) e **C ▲** (incrementa), selezionare il valore numerico desiderato o l'impostazione **OFF**. Il parametro **Autotimer** è abilitato di default a 300 secondi. Confermare la selezione premendo il tasto **START / STOP A**.

Per uscire dal menu senza salvare le impostazioni premere il tasto **ON/OFF B**.

M15-PR12 VERSIONE DX-SX (in funzione del modello scelto)

In questa sezione è possibile scambiare il senso di scorrimento dei LED del display (F2) in base al senso ingresso cesti della macchina (da destra verso sinistra oppure da sinistra verso destra).

Tramite i tasti **D ▼** (decrementa) e **C ▲** (incrementa), selezionare la versione desiderata della macchina.

DX = DESTRA

SX = SINISTRA

Confermare la selezione premendo il tasto **START / STOP A**.

Per uscire dal menu senza salvare le impostazioni premere il tasto **ON/OFF B**.

M15-PR13 Regolazione risc. boiler a rampe

Tramite i tasti **D ▼** (decrementa) e **C ▲** (incrementa), selezionare il settaggio desiderato (SI - NO). Il parametro **REGOLAZIONE RISC. BOILER A RAMPE** è abilitato di default (SI). Confermare la selezione premendo il tasto **START / STOP A**.

Per uscire dal menu senza salvare le impostazioni premere il tasto **ON/OFF B**.

M15-PR14 Ripristina impostazioni di fabbrica

In questa sezione è possibile ripristinare tutte le impostazioni e regolazioni di fabbrica della macchina. Le impostazioni effettuate successivamente al ricevimento della macchina saranno annullate.

Tramite i tasti **D ▼** (decrementa) e **C ▲** (incrementa), selezionare la password impostando le singole cifre (**default 1111**). Confermare la selezione premendo il tasto **START / STOP A**.

Se la password risulta corretta, i valori dei parametri saranno ripristinati ai valori previsti di fabbrica (default).

Per uscire dal menu senza salvare le impostazioni premere il tasto **ON/OFF B**.

5. FUNZIONAMENTO DELLA MACCHINA

5.1 Accensione

- Controllare che i tubi di troppo-pieno siano correttamente inseriti
- Azionare l'interruttore principale a muro **H**.
- Aprire i rubinetti di alimentazione idrica.
- Accendere la macchina agendo sul pannello comandi.
- Attendere il completamento delle operazioni di riempimento.
Terminato il riempimento di tutte le vasche, inizia il riscaldamento della macchina. In questa fase il display visualizza il messaggio **RISCALDAMENTO** alternato alle temperature.
Per modificare le impostazioni di temperatura fare riferimento al cap. 4.
- A riscaldamento ultimato, il display visualizza il messaggio **MACCHINA PRONTA** alternato alle temperature. Per garantire un corretto lavaggio, iniziare il lavoro solo dopo la visualizzazione **MACCHINA PRONTA**.

5.2 Lavaggio

- Per impostare la velocità di lavoro desiderata, utilizzare i tasti **D ▼** e **C ▲** per impostare una velocità opportuna in base al tipo di lavoro previsto dall'operatore.
Sono disponibili due regolazioni di velocità:
Velocità 1 minima.
Velocità 2 massima.
- Se la macchina non è dotata di un dosatore automatico, immettere manualmente il detergente nella vasca di lavaggio. Seguire attentamente le istruzioni del fabbricante del prodotto, tenendo presenti le caratteristiche locali di durezza dell'acqua (vedi paragrafo 1.3 e cap. 6).
- Premere il pulsante **START / STOP A**, per attivare il movimento del convogliatore.
- Eseguire lo sbarazzo.
Appoggiare i cesti sul convogliatore in ingresso (vedi paragrafo 5.4 - fig. 6 - 7).
Spingere il cesto all'interno del paraspruzzi **A** sino a che non viene agganciato dal sistema di traino della macchina.
La sequenza di lavaggio è la seguente:
 - ▶ Prelavaggio a bassa temperatura (**C** - se presente).
 - ▶ Lavaggio a temperatura termostata **B/C**.
 - ▶ Risciacquo finale con acqua pulita di rete, eventualmente addizionata di brillantante, a temperatura termostata.
 - ▶ Zona uscita cesti dotata di rulliera e fincorsa.
- Premere il pulsante **START / STOP A**, per fermare il lavaggio.

N.B.: È consigliato sostituire l'acqua della vasca, mediante nuovo riempimento, quando l'acqua nelle vasche è molto sporca oppure due volte al giorno.



ATTENZIONE: Nel caso si verificasse una situazione pericolosa, premere il fungo di emergenza **G**. Si spengono il traino e gli assorbimenti. Prima di riarmare il dispositivo, controllare che l'emergenza sia conclusa. Il riarmo del pulsante non riattiva la macchina, ma la porta in stand-by. Il fungo di emergenza non deve essere utilizzato come abituale sistema di spegnimento macchina.

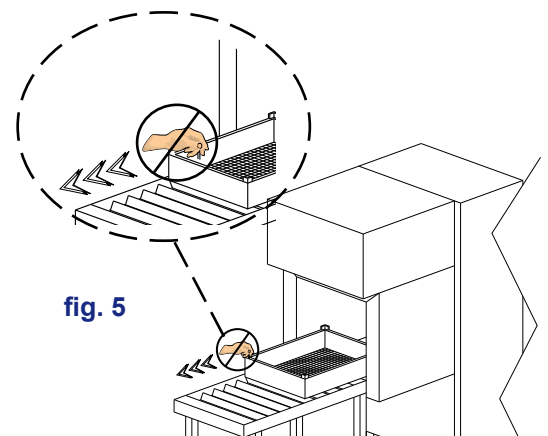


È vietato togliere il cestello dalla macchina prima che sia uscito dal tunnel e inserire le mani o le braccia all'interno della macchina quando è in movimento (vedi fig. 5).

N.B.: Spegnere sempre la macchina prima di introdurre le mani nel tunnel.

5.3 Operazioni di fine lavaggio

- Premere il pulsante **START / STOP A**.
- Premere il pulsante tasto **ON/OFF B**.
- Svuotare le vasche.
Aprire le porte, togliere i filtri e i troppopieni.
- Spegnere l'interruttore generale a muro **H**.
- Chiudere i rubinetti di alimentazione idrica.
- Eseguire la pulizia della macchina (vedi cap. 9 **Manutenzione**).



5.4 Caricare stoviglie e posate

Prima di inserire le stoviglie nella macchina, eseguire un accurato sbarazzo dei residui di cibo.

Non è necessario risciacquare le stoviglie sotto l'acqua prima di caricarle.



ATTENZIONE: Non lavare oggetti contaminati da benzina, vernice, pezzi di acciaio o ferro, cenere, sabbia, cera, grasso lubrificante. Queste sostanze danneggiano la macchina. Non lavare oggetti fragili o di materiale non resistente al processo di lavaggio.

Osservare i seguenti accorgimenti:

- Stoviglie e posate non devono essere infilate le une dentro le altre, coprendosi.
- Sistemare le stoviglie in modo che tutte le superfici possano essere raggiunte dall'acqua; diversamente le stoviglie non possono essere lavate.
- Assicurarsi che tutte le stoviglie siano in posizione stabile e che i contenitori cavi (tazze, bicchieri, scodelle, ecc.) non si capovolgano.
- Disporre nel cesto tutti i contenitori cavi, come tazze, bicchieri, etc, **con l'apertura rivolta verso il basso.**
- Sistemare in posizione inclinata le stoviglie con incavi profondi, in modo che l'acqua possa defluire.
- Assicurarsi che le stoviglie più piccole non cadano dai cesti.
- Controllare che le stoviglie non siano troppo alte o sporgenti.
- Non è ammesso il lavaggio di teglie e vassoi in posizione verticale.

Determinati alimenti, quali ad esempio carote, pomodori, ketchup, possono contenere delle sostanze naturali coloranti che, in grande quantità, possono alterare il colore delle stoviglie e delle parti in plastica.

L'eventuale alterazione del colore non significa che la plastica non sia termoresistente.

Stoviglie non adatte al lavaggio in lavastoviglie

Non sono adatti al lavaggio in lavastoviglie:

- Stoviglie e posate in legno o con parti in legno; il legno alle alte temperature si deforma e perde le proprie caratteristiche. Inoltre le colle utilizzate non sono adatte al trattamento in lavastoviglie; una delle conseguenze potrebbe essere il distacco dei manici.
- Pezzi di artigianato, vasi di valore oppure bicchieri decorati.
- Stoviglie in plastica non termoresistente.
- Oggetti in rame, ottone, peltro o alluminio possono decolorarsi o diventare opachi.
- Le decorazioni su vetro, dopo un certo numero di lavaggi, possono perdere lucentezza.
- Bicchieri delicati oppure oggetti di cristallo, se lavati spesso, possono diventare opachi.

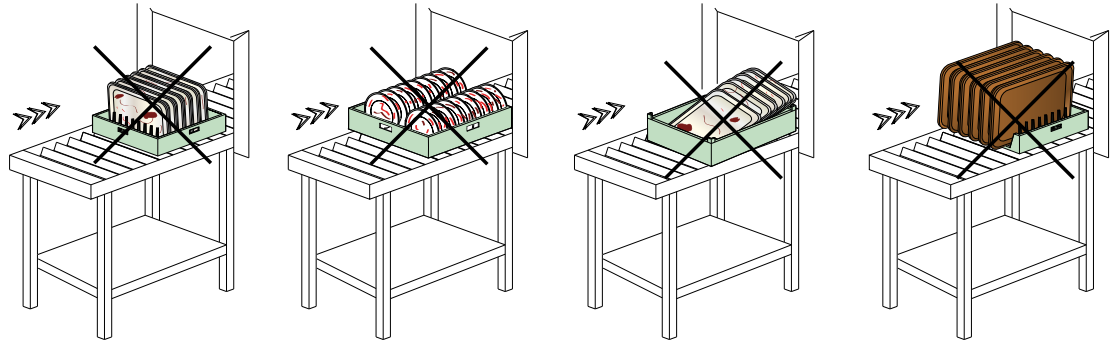
Si consiglia di acquistare solamente stoviglie e posate dichiarate idonee al lavaggio in lavastoviglie.

Dopo numerosi lavaggi, i bicchieri possono diventare opachi.

È obbligatorio ripetere la procedura di lavaggio se le stoviglie non risultassero pulite o se presentassero residui di lavaggio (bicchieri, tazze, scodelle, etc. con liquido all'interno).

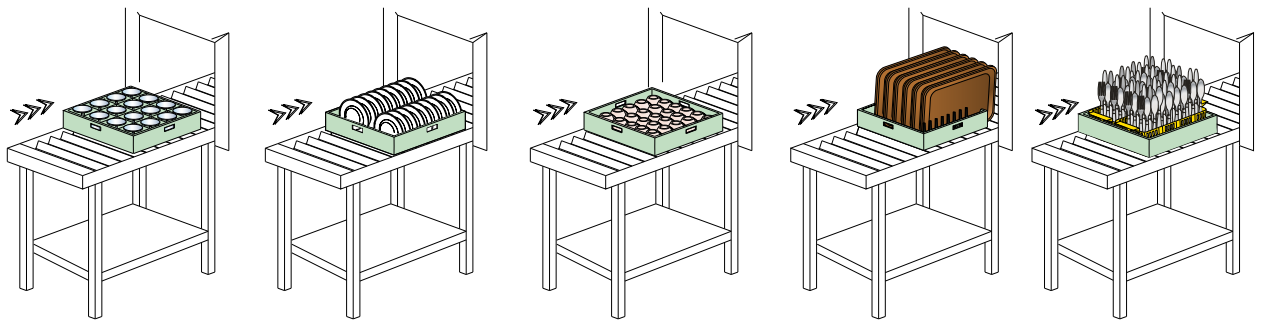
NO →

fig. 6



SI →

fig. 7

**AVVERTENZE:**

- Accompagnare le porte in apertura ed in chiusura.
- Non appoggiare materiali vari sopra la macchina.
- Le acque di lavaggio e di risciacquo non sono potabili poiché additivate con sostanze chimiche. In caso di contatto con la pelle o con gli occhi, lavare subito la parte con abbondante acqua corrente e verificare le istruzioni di emergenza del fabbricante del detersivo. Se necessario, rivolgersi ad un Medico.
- Per l'uso di questo apparecchio bisogna rispettare l'osservanza di alcune regole importanti:
 - 1) Non toccare mai l'apparecchio con mani o piedi umidi;
 - 2) Non usare mai l'apparecchio a piedi nudi;
 - 3) Non installare l'apparecchio in ambienti esposti a getti d'acqua.
- **Dopo l'uso a fine giornata e per qualsiasi tipo di manutenzione è obbligatorio scollegare la macchina dalla rete di alimentazione elettrica, agendo sia sull'interruttore di servizio che sull'interruttore generale a muro, che deve essere installato dall'installatore. Chiudere i rubinetti di alimentazione idrica.**
- In caso di arresto del traino dovuto ad un ostacolo, rimuovere la causa del bloccaggio togliendo, prima, l'alimentazione elettrica dall'interruttore generale.

ATTENZIONE: LA PULIZIA INTERNA DELLA MACCHINA VA ESEGUITA SOLO DOPO CHE SONO TRASCORSI ALMENO 10 MINUTI DALLO SPEGNIMENTO DELLA STESSA.

ATTENZIONE: È VIETATO INSERIRE LE MANI E/O TOCCARE LE PARTI PRESENTI NEL FONDO VASCA DURANTE E/O ALLA FINE DEL CICLO DI LAVAGGIO.

ATTENZIONE: NON TOCCARE I CONVOGLIATORI IN MOVIMENTO.

6. DETERGENTI

6.1 Impiego detergente

Il detergente utilizzato deve essere assolutamente di tipo NON SCHIUMOGENO, specifico per il lavaggio meccanico delle stoviglie e di buona qualità.

È consigliato l'impiego di detergenti liquidi.

Il dosaggio deve essere fatto secondo le prescrizioni del produttore del detergente stesso, tenendo conto delle caratteristiche dell'acqua e del tipo di stoviglie da lavare.

Il detersivo deve essere immesso solo nella vasca lavaggio 1.

N.B.: Non si devono usare detergenti con reagenti a base di cloro per il lavaggio.



ATTENZIONE: Questa apparecchiatura deve lavorare con un dosatore di detergente automatico incluso dei visualizzatori per verificare che il detergente sia disponibile, oppure un allarme visivo o sonoro che segnali se il detergente non è disponibile per il rilascio la sistema di lavaggio. Vi preghiamo di leggere attentamente le istruzioni per le connessioni elettriche ed idrauliche poste nel presente libretto istruzioni e nelle istruzioni del dispositivo di dosaggio.

6.2 Impiego brillantante

Per una più veloce asciugatura e brillantatura delle stoviglie è possibile utilizzare un prodotto brillantante.

Il dosaggio deve essere fatto secondo le prescrizioni del produttore del brillantante stesso, tenendo conto delle caratteristiche dell'acqua.

N.B.: l'eccesso di prodotto produce schiuma che può compromettere il buon funzionamento e la durata delle pompe.

L'eccesso di prodotto può lasciare residui sulle stoviglie.

7. EMISSIONI DI RUMORE AEREO

La macchina ha un livello medio di pressione sonora compresa fra 70dB(A) e 80dB(A), in base alla configurazione della macchina.

8. RISPETTO DELLE NORME DI IGIENE, H.A.C.C.P. e NSF

Per soddisfare la prassi corretta H.A.C.C.P. si raccomanda di predisporre un foglio con tabelle, dove l'operatore di turno riporti la data e l'ora di inizio lavaggio, l'ora di fine lavaggio, le temperature di vasche e boiler ed eventuali note/allarmi intervenuti e le azioni intraprese per garantire la sicurezza igienica.

Per questo la macchina è dotata di:

- Indicatori di temperatura che segnalano la temperatura boiler e vasca (risciacquo), prerisciacquo e vasca (lavaggio).
- Indicatori di malfunzionamento.
- Possibilità di interrogare i parametri di lavaggio.
- Si raccomanda di attendere lo spegnimento delle spie **4 e 5**.
- Verificare che la pressione di risciacquo sia di 10÷12 Psi.
- Effettuare un accurato sbarazzo delle stoviglie per non instasare filtri, ugelli, tubazioni.
- Scaricare la vasca di lavaggio e pulire i filtri almeno 2 volte al giorno.
- Verificare il dosaggio del detersivo e del brillantante, sia quello consigliato dal fornitore.
- Pulire sempre il piano di appoggio delle stoviglie.

9. MANUTENZIONE

ATTENZIONE: La macchina non è protetta contro i getti d'acqua a pressione, quindi evitare di utilizzare questi sistemi di pulizia contro la carrozzeria.

Si consiglia inoltre di rivolgersi a rivenditori di prodotti per la pulizia al fine di avere dettagliate indicazioni su metodi e prodotti per una periodica sanitizzazione della macchina.

Non usare varechina o detersivi a base di cloro, per pulire la macchina.

9.1 Manutenzione ordinaria

Il perfetto funzionamento della macchina è subordinato ad una accurata pulizia che si rende necessaria almeno una volta al giorno procedendo nel seguente modo:



foto 1

- Procedere allo spegnimento della macchina come descritto nel paragrafo 5.3.
- Con vasca vuota, estrarre i filtri dalle vasche e dalle pompe (vedi foto 1). Fare attenzione che i residui di lavaggio presenti nei filtri non cadano dentro alle vasche. Pulire i filtri con una spazzola rigida sotto un forte getto d'acqua.
- Estrarre i bracci di lavaggio (vedi foto 2 e 3) e di risciacquo (vedi foto 4) e pulire accuratamente gli ugelli, i filtri a cupola degli ugelli di risciacquo sotto acqua corrente.
- Pulire con molta cura la vasca evitando di usare detersivi a base di cloro.
- Pulire le tendine (esterne lunghe, interne corte).

- Pulire le mensole in ingresso ed in uscita.
- Rimontare tutti i particolari e risistemare i bracci nelle proprie sedi.
- A fine giornata si consiglia di lasciare le porte della macchina aperte.

Non usare paglietta metallica e/o prodotti corrosivi per pulire la macchina.

Non utilizzare sistemi di pulizia a pressione.



foto 2



foto 3



foto 4

9.2 Manutenzione straordinaria – con tecnici specializzati

Una o due volte l'anno far visionare la macchina da un tecnico qualificato per:

- Far togliere le incrostazioni dalle resistenze;
- Far controllare lo stato di tenuta delle guarnizioni;
- Far controllare l'integrità e/o l'usura dei componenti;
- Far controllare la funzionalità dei dosatori;
- Far stringere i morsetti dei collegamenti elettrici, almeno una volta all'anno, dall'assistenza tecnica;
- Far pulire i filtri in ingresso delle elettrovalvole;
- Far verificare lo stato delle sicurezze porte/boilers, finecorsa;
- Far controllare la taratura della frizione.

Fare attenzione a non bagnare il motore e le parti elettriche. Eseguire la manutenzione con interruttore generale a muro spento.

10. ASPETTI AMBIENTALI

10.1 Imballo

L'imballo è costituito dai seguenti particolari:

- una gabbia in legno;
- nastro estensibile in nylon (LDPE);
- polistirolo espanso (PS).

Si consiglia gentilmente di smaltire i materiali sopra elencati, secondo le normative in vigore.

10.2 Smaltimento

Lo smaltimento della macchina deve avvenire secondo le normative vigenti: rivolgersi all'Azienda Municipalizzata che provvede alla raccolta dei rifiuti solidi urbani.

Scollegare elettricamente ed idraulicamente la macchina prima dello smaltimento.

Tagliare il cavo elettrico in modo da rendere impossibile un eventuale altro utilizzo.

Tutte le parti metalliche sono riciclabili in quanto realizzate in acciaio inossidabile.

Le parti in plastica riciclabili sono marchiate con il simbolo del materiale plastico.

11. ASPETTI ECOLOGICI

11.1 Raccomandazioni sull'uso ottimale di energia acqua e additivi

Utilizzare, se possibile, la macchina a pieno carico: Si eviterà così uno spreco di detergente, brillantante, consumi idrici ed elettrici.

Detergenti e brillantanti: Utilizzare detergenti e brillantanti con la più alta biodegradabilità per un maggiore rispetto ambientale. Far verificare la corretta dosatura in funzione della durezza dell'acqua almeno una volta all'anno. Un eccesso di prodotto inquina fiumi e mari, una dose insufficiente pregiudica il lavaggio e/o l'igiene delle stoviglie.

Temperature vasca e boiler: Le temperature della vasca e del boiler sono impostate dal fabbricante in modo da ottenere i migliori risultati di lavaggio con la maggior parte dei detergenti in commercio. Queste possono essere reimpostate dall'installatore in funzione del Vostro detergente.

Sbarazzo: Eseguire un accurato sbarazzo utilizzando con moderazione acqua a temperatura ambiente per facilitare la rimozione dei grassi animali. Per effettuare la rimozione dei materiali incrostati si consiglia l'ammollo in acqua calda.

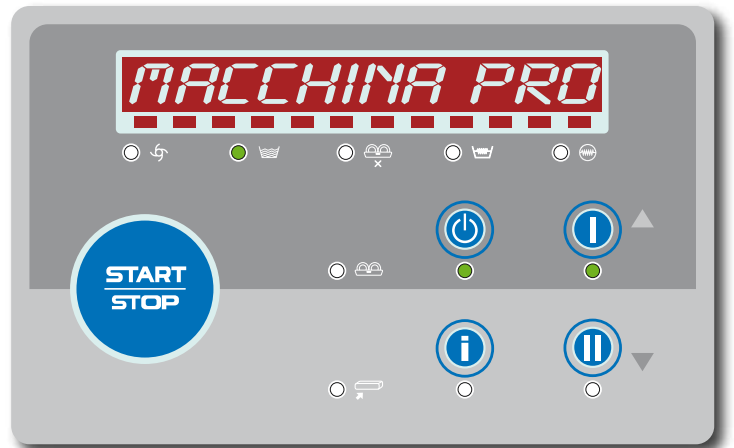
Note: Effettuare il lavaggio degli oggetti appena possibile per evitare che i depositi possano essiccarsi e compromettere l'efficacia del lavaggio. Per un efficiente lavaggio si consiglia di effettuare regolarmente una pulizia e una manutenzione della macchina (vedi cap. 9).

Il non rispetto sia dei punti sopra indicati sia di tutte le informazioni descritte all'interno del presente manuale potrebbero determinare uno spreco di energia, acqua e detergente con un conseguente aumento dei costi di impiego e/o una riduzione delle prestazioni.

12. SEGNALAZIONI E ALLARMI

Durante il funzionamento la macchina visualizza lo stato, gli allarmi ed altre situazioni che richiedono l'attenzione da parte dell'operatore.

Esempio macchina pronta con allarme in corso:



12.1 Segnalazioni

Le segnalazioni vengono visualizzate sul display e tramite segnale acustico (beep).

Quando sul display compare **MANCA DETERGENTE** significa che è finito il detergente.

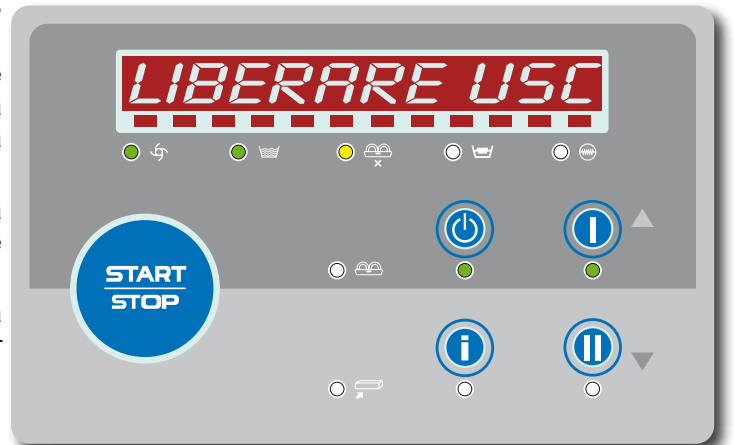
Quando sul display compare **MANCA BRILLANTANTE** significa che è finito il brillantante.

Quando sul display compare **PORTE APERTE** significa che si sta tentando qualche operazione non possibile con una porta aperta o quando, aprendo la porta, si interrompe una fase di lavoro in corso.

Quando sul display compare **SVUOTARE VASCHE** significa che si sta tentando di far partire un processo non possibile con vasche piene.

Quando sul display compare **LIBERARE USCITA** significa che è necessario rimuovere i cestri dal tavolo di uscita per poter proseguire il lavoro.

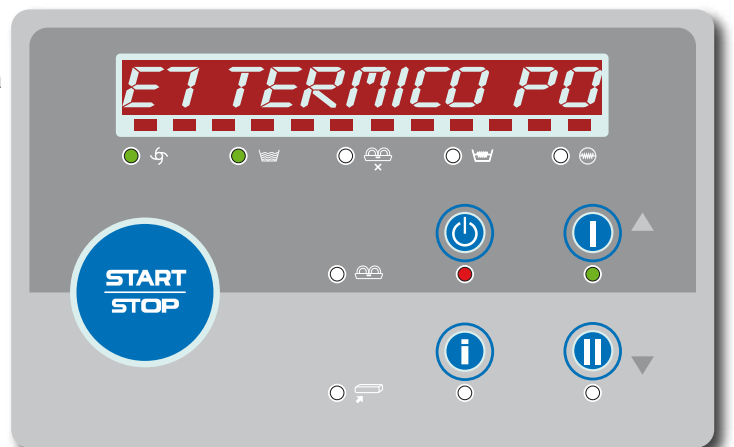
Esempio di finestra di segnalazione:



12.2 Allarmi

Gli allarmi appaiono sul display con una sigla alfanumerica seguita da una breve descrizione.

Esempio di finestra di allarme:





12.2.1 Descrizione allarmi

Sigla alfanumerica allarme	Descrizione dell'allarme
B2	GUASTO SONDA BOILER 1
B3	MANCATO RISCALDAMENTO BOILER 1
B5	SOVRATEMPERATURA BOILER 1
B10	BASSA TEMP RISCACQUO
E1	MANCATO RIEMPIMENTO VASCHE
E2	GUASTO SONDA LAVAGGIO 1
E3	MANCATO RISCALDAMENTO LAVAGGIO 1
E5	SOVRATEMPERATURA LAVAGGIO 1
E7	TERMICO POMPA LAVAGGIO 1
M1	MANCATO RIEMPIM. PRELAVAGGIO
M2	GUASTO SONDA PRELAVAGGIO
M3	MANCATO RAFFREDDAMENTO VASCA PRELAVAGGIO
M7	TERMICO POMPA PRELAVAGGIO
U10	TERMICO MOTORI OPZIONALI
W1	TERMICO TRAINO
Z8	ALLARME GENERALE
Z17	MANCANZA RETE IDRICA RISCACQUO

ALLARME B2 GUASTO SONDA BOILER 1

La temperatura di lavoro non può essere raggiunta.

È consigliato sospendere il lavoro.

Contattare l'Assistenza Tecnica.

ALLARME B3 MANCATO RISCALDAMENTO BOILER 1

Mettere la macchina in **stand-by** premendo il tasto **B ON/OFF** e riaccenderla dopo qualche secondo.

Al persistere dell'allarme contattare l'Assistenza Tecnica.

ALLARME B5 SOVRATEMPERATURA BOILER 1

È consigliato sospendere il lavoro, spegnere la macchina agendo sull'interruttore generale e contattare l'Assistenza Tecnica.

ALLARME B10 BASSA TEMPERATURA RISCACQUO

Verificare il corretto posizionamento dei bracci e degli ugelli di risciacquo.

Al persistere dell'allarme contattare l'Assistenza Tecnica.

ALLARME E1 MANCATO RIEMPIMENTO VASCHE

Verificare che l'alimentazione idrica sia funzionante.

Mettere la macchina in **stand-by** premendo il tasto **B ON/OFF** e riaccenderla dopo qualche secondo.

Al persistere dell'allarme contattare l'Assistenza Tecnica.

ALLARME E2 GUASTO SONDA LAVAGGIO 1

I risultati di lavaggio potrebbero essere compromessi.

Contattare l'Assistenza Tecnica.

ALLARME E3 MANCATO RISCALDAM. LAVAGGIO 1

Mettere la macchina in **stand-by** premendo il tasto **B ON/OFF** e riaccenderla dopo qualche secondo.
Al persistere dell'allarme contattare l'Assistenza Tecnica.

ALLARME E5 SOVRATEMPERATURA LAVAGGIO 1

È consigliato sospendere il lavoro, spegnere la macchina agendo sull'interruttore generale e contattare l'Assistenza Tecnica.

ALLARME E7 TERMICO POMPA LAVAGGIO 1

È consigliato sospendere il lavoro.
Contattare l'Assistenza Tecnica.

ALLARME M1 MANCATO RIEMPIM. PRELAVAGGIO

Verificare che l'alimentazione idrica sia funzionante.
Mettere la macchina in **stand-by** premendo il tasto **B ON/OFF** e riaccenderla dopo qualche secondo.
Al persistere dell'allarme contattare l'Assistenza Tecnica.

ALLARME M2 GUASTO SONDA PRELAVAGGIO

I risultati di lavaggio potrebbero essere compromessi.
Contattare l'Assistenza Tecnica.

ALLARME M3 MANCATO RAFFREDDAMENTO VASCA PRELAVAGGIO

Verificare che l'alimentazione idrica ad acqua fredda sia funzionante.
Mettere la macchina in **stand-by** premendo il tasto **B ON/OFF** e riaccenderla dopo qualche secondo.
Al persistere dell'allarme contattare l'Assistenza Tecnica.

ALLARME M7 TERMICO POMPA PRELAVAGGIO

I risultati di lavaggio potrebbero essere compromessi.
Contattare l'Assistenza Tecnica.

ALLARME U10 TERMICO MOTORI OPZIONALI

Contattare l'Assistenza Tecnica.

ALLARME W1 TERMICO TRAINO

Contattare l'Assistenza Tecnica.

ALLARME Z8 ALLARME GENERALE

Fungo di emergenza premuto.
Assicurarsi che la condizione iniziale di emergenza non sia più presente.
Per riprendere l'attività rilasciare fungo di emergenza.
Attenzione: Il fungo di emergenza non deve essere utilizzato come abituale sistema di spegnimento macchina.

ALLARME Z17 MANCANZA RETE IDRICA RISCIAQUO

Verificare:
- il corretto posizionamento dei bracci e degli ugelli di risciacquo.
- l'alimentazione idrica.
Mettere la macchina in **stand-by** premendo il tasto **B ON/OFF** e riaccenderla dopo qualche secondo.
Al persistere dell'allarme contattare l'Assistenza Tecnica.



13. INCONVENIENTI, CAUSE E RIMEDI DELLA MACCHINA

Tipo di disturbo	Possibili cause	Rimedio
La macchina non si accende	Interruttore generale disinserito	Inserire l'interruttore
	Fusibile trasformatore scheda bruciato	Far sostituire il fusibile da Assistenza Tecnica
La macchina non carica acqua	Valvola acqua chiusa	Aprire la valvola dell'acqua
	Mancanza pressione acqua alimentazione	Spegnere e riaccendere quando la pressione aumenta o far installare una pompa aumento pressione
	Filtro elettrovalvola intasato di sabbia	Far pulire il filtro da Assistenza Tecnica
Il risultato del lavaggio è insufficiente	Gli ugelli di lavaggio sono otturati	Pulire gli ugelli, montare correttamente i bracci nelle apposite sedi
	Concentrazione di detergente troppo bassa	Modificare le dosi di detergente
	Filtri troppo sporchi	Togliere i filtri, pulirli con una spazzola sotto un getto d'acqua e riposizionarli nelle proprie sedi
	Presenza schiuma	Utilizzare sempre detergente non schiumogeno. Far verificare il dosaggio del detergente e del brillantante e se necessario ridurlo
	Controllare temperatura vasca	Regolare la temperatura impostata per il lavaggio. Far controllare dall'Assistenza Tecnica il funzionamento della resistenza
	Durata lavaggio non sufficiente per il tipo di sporco	Selezionare la velocità più bassa o ripetere il ciclo di lavaggio
	Acqua lavaggio troppo sporca	Scaricare l'acqua delle vasche, pulire i filtri; Ricaricare la vasca e riposizionare correttamente i filtri
	La macchina non risciacqua	Chiamare l'Assistenza Tecnica
Gli oggetti non sono asciugati bene	Scarso dosaggio di prodotto brillantante	Far verificare il dosaggio del brillantante e se necessario aumentarlo
	Il cesto non è adatto agli oggetti	Utilizzare un cesto idoneo per gli oggetti
	Temperatura acqua di risciacquo troppo bassa	Verificare la temperatura ingresso acqua dell'impianto
Striature o macchie sugli oggetti	Troppa concentrazione di brillantante	Utilizzare sempre detergente non schiumogeno. Far verificare il dosaggio del detergente e del brillantante e se necessario ridurlo
	Acqua con troppo calcare	Verificare la qualità dell'acqua. Ricordiamo che l'acqua non deve avere una durezza superiore agli 8°f
Durante il funzionamento la macchina si ferma improvvisamente	La macchina è collegata ad un impianto sovraccarico	Far collegare la macchina separatamente da Assistenza Tecnica
	È scattata una sicurezza della macchina	Far verificare le sicurezze da Assistenza Tecnica
Durante la fase di lavaggio la macchina si arresta e ripristina acqua	Non è stata sostituita l'acqua del giorno precedente	Svuotare la vasca ed eseguire un nuovo riempimento
	Pressostato difettoso	Chiamare l'Assistenza Tecnica
	Troppopieno posizionato male	Togliere e riposizionare correttamente il troppopieno
	Una vasca si è svuotata per eccesso di schiuma o per mancanza tendine/paraspruzzi	Ridurre la concentrazione di brillantante/detersivo o riposizionare correttamente le tendine o altre paratie eventualmente tolte
	Posizionati male i bracci di lavaggio	Verificare e riposizionare correttamente i bracci di lavaggio

Tipo di disturbo	Possibili cause	Rimedio
La macchina non lava e la pompa di lavaggio è rumorosa su macchine con pompa trifase	Il senso della pompa è inverso a causa dell'errato collegamento del cavo di alimentazione	Chiamare l'Assistenza Tecnica
	Il livello dell'acqua nella vasca è troppo basso	Togliere e riposizionare correttamente il troppopieno
		Riposizionare correttamente le tendine o altre paratie eventualmente tolte
		Verificare e riposizionare correttamente i bracci di lavaggio
L'aspirazione della pompa è ostruita	Se il livello dell'acqua continua ad abbassarsi, chiamare l'Assistenza Tecnica Verificare che i filtri di aspirazione della pompa (posti nelle vasche) non siano ostruiti. Se il problema persiste chiamare l'Assistenza Tecnica	

N.B.: Per altri eventuali disturbi rivolgersi al service.
Il costruttore si riserva di modificare senza preavviso le caratteristiche tecniche.



Thank you for choosing our machine. The instructions for installation, maintenance and use found on the following pages have been prepared to ensure a long life and a perfect operation of your unit.

Please, do follow the instructions carefully.

We have designed and built this machine using the latest innovative technologies. Now you shall take good care of it.

Your full satisfaction is our greatest reward.

CONTENTS	Page
WARNINGS	33
1. MACHINE INSTALLATION	35
1.1 Serial number data	35
1.2 Handling	36
1.2.1 Handling the product	36
1.2.2 Storage	36
1.2.3 Receiving the machine	37
1.2.4 Machine equipment	37
1.3 Water connections	38
1.3.1 Water supply characteristics	38
1.4 Electrical connection	38
1.5 Draining system	39
1.6 Ventilation	39
1.7 Detergent dispenser connection	39
1.8 Rinse aid dispenser connection	40
2. MACHINE DESCRIPTION	41
2.1 Machine description	41
3. CONTROL PANEL AND RELATED SYMBOLS	42
4. PROGRAMMING	44
4.1 Technical menu	44
5. FUNCTIONING OF THE MACHINE	46
5.1 Machine start-up	46
5.2 Washing	46
5.3 End washing operations	46
5.4 Dishes and cutlery loading	47
WARNINGS	48
6. DETERGENTS	49
6.1 Using detergent	49
6.2 Using rinse aid	49
7. AIRBORNE NOISE EMISSIONS	49
8. OBSERVANCE OF THE RULES OF HYGIENE, H.A.C.C.P. AND NSF	49
9. MAINTENANCE	50
9.1 Routine maintenance	50
9.2 Extraordinary Maintenance – by qualified Service Personnel only	51
10. ENVIRONMENTAL ASPECTS	52
10.1 Packing	52
10.2 Disposal	52

11. ECOLOGICAL ASPECTS	52
11.1 Recommendations for optimal use of energy, water and additives	52
12. SIGNALS AND ALARMS	53
12.1 Signals	53
12.2 Alarms	53
12.2.1 Alarms description	54
13. MACHINE PROBLEMS, CAUSES AND CURES	56



READ THESE INSTRUCTIONS CAREFULLY BEFORE INSTALLING THE MACHINE.



WARNING: FAILURE TO COMPLY, EVEN PARTIALLY, WITH THE PRESCRIPTIONS IN THIS MANUAL WILL RENDER THE PRODUCT WARRANTY NULL, AND THE MANUFACTURER SHALL NOT BE LIABLE.



WARNINGS

This instructions booklet must be kept with the machine for future consultations. If the machine is sold or transferred to other users, make sure the booklet always goes with the unit so that the new owner can have all the necessary information on operations and all relevant instructions.

The dishwasher shall be installed in accordance with local codes, or in the absence of local codes, installed in accordance with the applicable requirements in the National Electrical Code, NFPA 70, Canadian Electrical Code (CEC), Part 1, CSA C22.1, and Standard for Ventilation Control and Fire Protection of Commercial Cooking Operations, NFPA 96.

Queste avvertenze vengono fornite a tutela dell'utente nel rispetto della Normativa Tecnica UL 921 e NSF3.

The instructions booklet must be carefully read before installation and before starting the machine.

The user must comply with the following rules:

- **Adaptation of the electrical and water system for dishwasher installation must be carried out by qualified operators only.**
- The user shall not carry out any repair and/or maintenance operations.
- When the main switch is OFF, only qualified personnel can access the control panel.
- Servicing of this machine must be performed by authorized personnel only.
- **Note: Use genuine spare parts only. Non-genuine parts will void the warranty and the manufacturer will take no responsibility for any damage.**
- **Do not use old hose, but only new ones.**
- This appliance can be used by trained youth aged from 15 years and above. It cannot be used by persons with reduced physical, sensory or mental capabilities or lack of experience and knowledge.
- Children shall keep off the appliance.
- Cleaning and user maintenance shall not be made by children without supervision.
- **This machine is designed exclusively for washing plates, glasses, trays, baskets and various pots and pans with human food type of residue. DO NOT wash articles different from those stated above and fragile objects or materials not resistant to washing process.**
- **A suitable omni-polar switch shall be installed and sized according to the actual absorption, in order to guarantee completely the disconnection, from the power network. A fuse protection system with the characteristics shown on the data-plate shall be installed (or equivalent system).**
- **This switch shall be included in the power network, be solely and exclusively used for this purpose and be installed in the immediate vicinity of the machine.**
- **Always turn off the machine by this switch: only this switch gives a full warranty of a complete insulation from the electric network.**

- **Make sure the appliance is linked to an efficient ground connection.**
- Do not open the machine doors when operating. After switching the machine off, wait for at least 15 seconds after the motors stop.



WARNINGS: IT IS FORBIDDEN TO INSERT HANDS AND/OR TOUCH INTERNAL PART WHEN THE MACHINE IS OPERATING AND/OR AT THE END OF THE WASH CYCLE.

- Before using the machine, the personnel shall know the position of the emergency button, the position of the omni-polar switch that disconnected the machine from the electrical network, the position of the water connection shut-off valve and the procedures to switch off and secure the machine.
- Follow the instructions given in the manufacturer's booklet for cleaning operations (chap. 9).
- **This machine must be disconnected from the main electrical supply after use at the end of the day and for any service/maintenance operation following this procedure:**
Switch the machine off from the control panel.
Drain the tanks by removing the overflow pipes.
Disconnect the electrical supply by the omni-polar switch (main switch located on the wall).
Shut the water supply valve(s).
Disregarding the aforesaid prescriptions is a serious misuse and can cause damages and injures to property and people, and will relieve the manufacturer from whatever liability.
- Do not use water to extinguish fires on electrical parts.
- Do not cover the intake or dissipation grids.
- Water infeed to the machine 87PSI (600kPa) maximum.

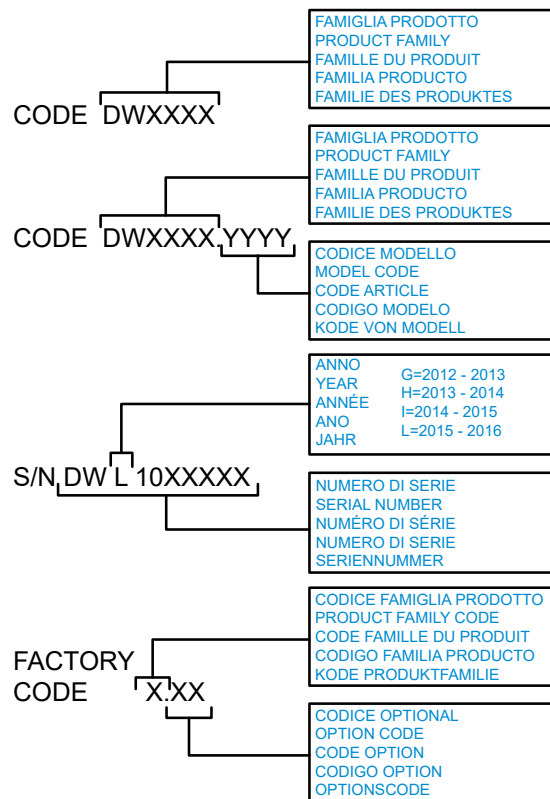


NOTICE: This machine must be operated with an automatic detergent dosing pump including a visual means to verify that detergents are delivered, or a visual or audible alarm to signal if detergents are not available for delivery to the washing system. Please see instructions for electrical and plumbing connections located in this manual and in the feeder equipment manual.

Note: The manufacturer declines any responsibility for accidents to people or any damage deriving from failure to observe the above listed instructions.

1. MACHINE INSTALLATION

1.1 Serial number data



RoHS CE

Code DWXXXX.YYYY CL/Part
Model DESCRIPTION
S/N DWL10XXXXX Type

A → 230V 3 60HZ
→ xxxW
→ IPXX

→ xA
→ xxxW
→ xxA

← ANNO PROD.: 2016

← 21-60 Psi

← MADE IN ITALY

← 175°F

Pressione dinamica alimentazione idrica
Pression dynamique arrivée d'eau
Dynamic pressure water supply
Fileßdruck Wasserzulauf

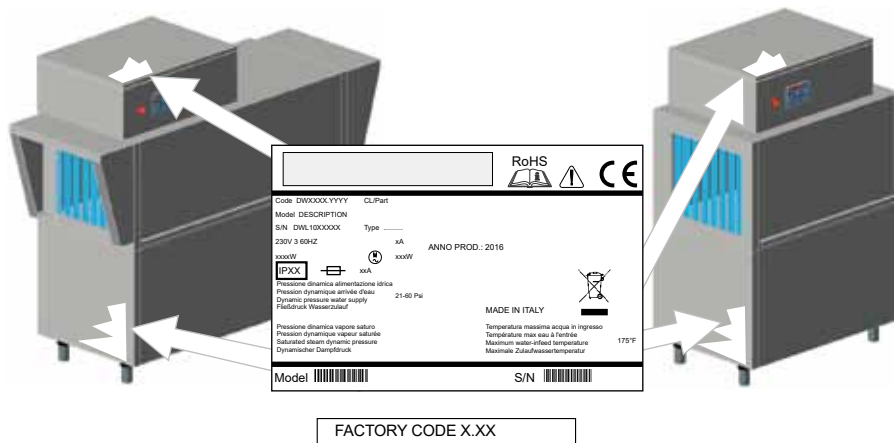
Pressione dinamica vapore saturo
Pression dynamique vapeur saturée
Saturated steam dynamic pressure
Dynamischer Dampfdruck

Temperatura massima acqua in ingresso
Température max eau à l'entrée
Maximum water-infeed temperature
Maximale Zulaufwassertemperatur

Model [Barcode] S/N [Barcode]


FACTORY CODE X.XX

- A** Power source
- B** Total power installed
- C** Envelope protection degree
- D** Total electricity absorption
- E** Total motors power
- F** Electrical protection index
- G** Dynamic pressure

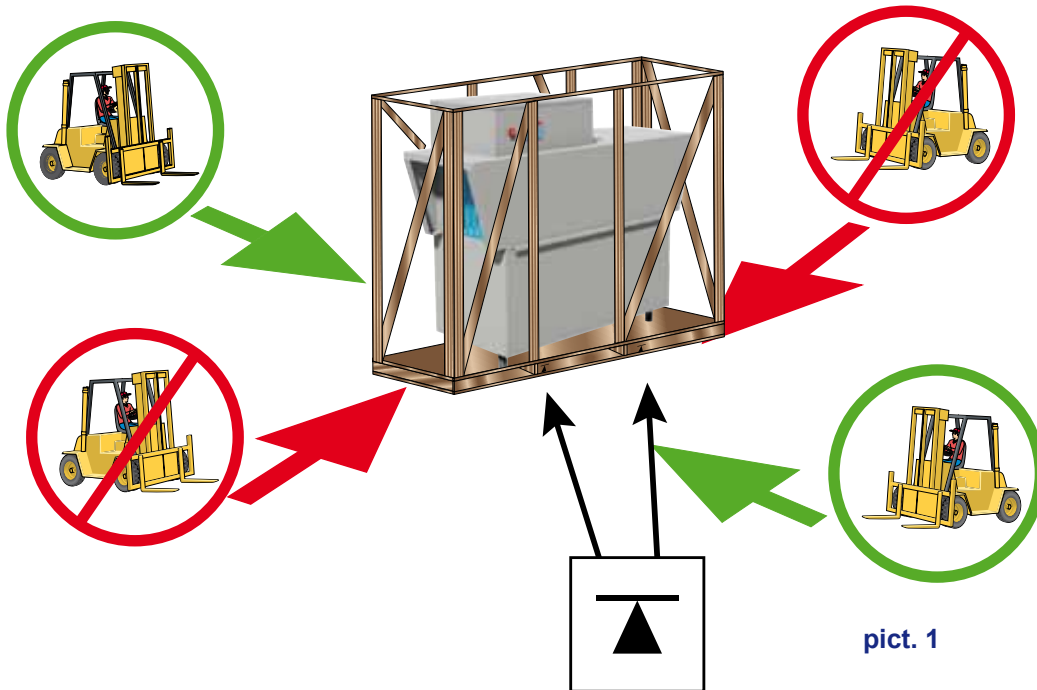



1.2 Handling

1.2.1 Handling the product

The machine must be handled strictly as shown in picture 1 regarding the grip points  indicated for the lifting with a lift truck. Latch the machine in a way that secures no vibrations or shocks during transportation.

Suggested lifting points:



The machine barycentre is between the two symbols .

Use an anchoring system during the handling.

Do not proceed on inclined planes.

Proceed with low speed.

Do not incline the truckload.

Note: Slings with ropes not recommended.

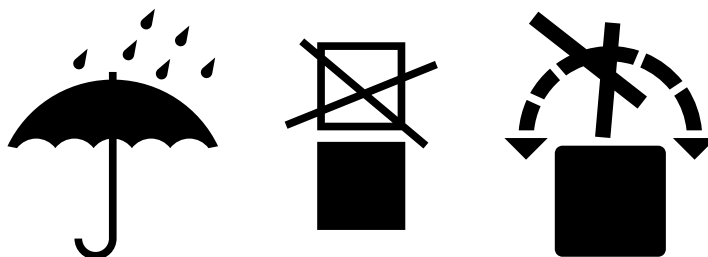
1.2.2 Storage

Storage temperature: min. +40°F (+4°C) – max. +122°F (+50°C) - humidity <90%

The stored parts should be checked periodically to detect any sign of deterioration.

Do not store the machine exposing it to atmospheric agents (rain, sun, cold, etc.). Do not place material on the packed machine. Do not rotate the machine in the storing phase (see pict. 2).

pict. 2



1.2.3 Receiving the machine

Pay special attention in choosing the lifting points and the machine barycentre during the loading and unloading operations (see paragraph 1.2 Handling).

Before accepting the machine, verify that all the data on the data-plate corresponds to the required ones (as shown on par. 1.1) and to the ones of the available electrical supply.

After unpacking, make sure the machine has not been damaged during transportation. If so, do notify the seller immediately about the problem. If the damage might question the machine safety, do not install it.

The installation and the starting of the machine must be carried out by trained operators only, even if the machine is coming from another site and it has been used, already.

Adaptation of the electrical and water system for dishwasher installation must be carried out by only qualified operators.

See par. 10.2 for disposing the packing material.

This machine has to be used in a place with room temperature between 41°F (5°C) and 95°F (35°C) max. The room has to be dry and ventilated.

1.2.4 Machine equipment

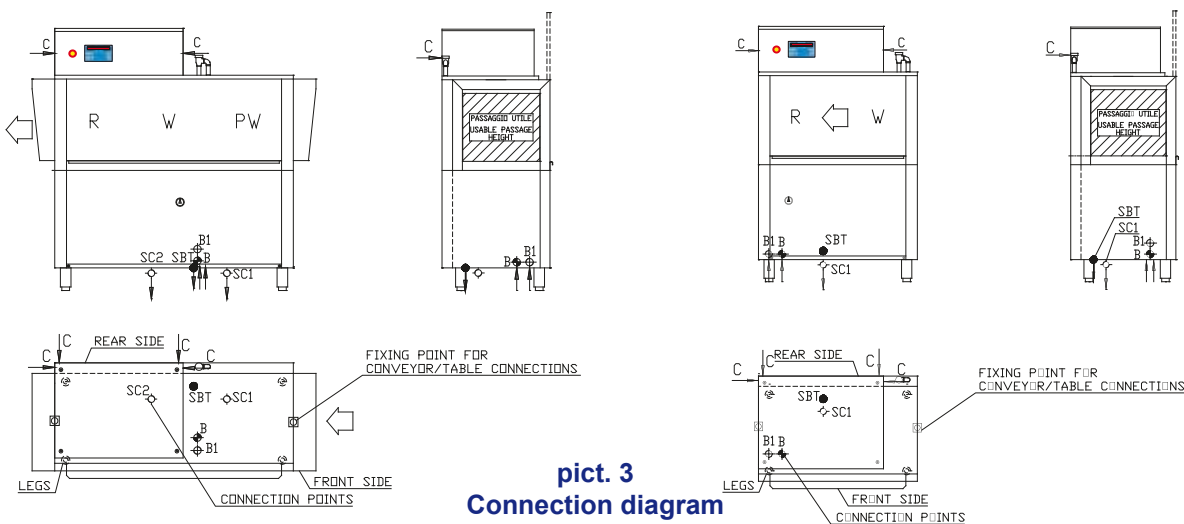
Use and maintenance manual

Wiring diagrams

Connection diagram (lay-out)

Plastic coated maintenance diagram

A copy of the wiring diagrams must be kept inside the electrical board.



pict. 3
Connection diagram
example

1.3 Water connections

Water connections must be carried out in compliance with current local standards.

The Water system must have characteristics between the parameters specified in table 1.

table 1

Water supply characteristics	Min	Max
Static Pressure*	30PSI	87PSI
Dynamic Pressure	21PSI	60PSI
Cold water-supply temperature (machine with extra power)	110°F	175°F
Hot water-supply temperature	140°F	175°F
Capacity	48gpm	

*If higher than 87PSI (600 kPa), **it is mandatory** to install a pressure reducer.

To improve the machine performance keep the temperature intervals indicated.

It has to be installed a water supply shut-off valve close to the machine in an accessible point.

Use only new flexible pipes for the water connections.

1.3.1 Water supply characteristics

The water supply must be potable.

The inlet water must also meet the parameters given in the table 2.

table 2

Water parameters table	Min	Max
Chlorine ¹		2mg/l
pH	6,5 ¹	8,5 ³
Water hardness	2°f	8°f ²⁻³
Iron ³		0,2 mg/l
Dry residue ³		500 mg/l
Manganese ⁴		0,05 mg/l

¹ Out of range values might lead to corrosion and jeopardize the life of the machine.

² Should the water hardness is higher it is compulsory to install a water softener and check periodically its operation.

³ Out of range values might lead scaling and sediments with a consequent lower performance, functionality, and expected life of the machine.

⁴ Desired value: Out of range values might lead stainless steel blackening/tarnishing.

It is recommended a water test once a year.

1.4 Electrical connection

Only qualified and properly trained personnel can operate on the electric board and connections.

Before the installation:

Make sure that the voltage is the same as reported on the data-plate.

Make sure the line voltage matches the machine power and voltage indicated on the machine data-plate (as shown on par. 1.1).

Electrical connection must be carried out in compliance with the current local standards.

Refer to the data reported on the data-plate and on the labels found on the dishwasher to check sizings and electrical connections.



A suitable omni-polar switch shall be installed and sized according to the actual absorption, in order to guarantee completely the disconnection, from the power network. A fuse protection system with the characteristics shown on the data-plate shall be installed (or equivalent system).


This switch must be incorporated in the supply network, dedicated only and exclusively to this circuit and installed in the immediate vicinity.

The machine has to be absolutely turned off by this switch: only this switch gives the full warranty of complete detachment from the electric network.

Make sure the appliance is linked to an efficient ground connection.



WARNING: check very carefully if the "ground connection" of the machine is properly sized and fully efficient, and that not too many units are connected to it. An undersized or poor "ground connection" might lead to corrosion and/or pitting effect on the stainless steel plates, even to perforation.

The machine has a terminal on the back panel indicated by the symbol  that is meant to link the metal structures of different appliances, to prevent electro-static shocks.

Note: Do not modify the protections or remove them. Only if the power supply is cut off from the main switch on the wall. Only if the power supply is cut off from the main switch on the wall it is possible to work on the dishwasher electric circuits. Lock the main switch on the wall to signal the work in progress on the dishwasher's electric circuits. **DANGER!**

1.5 Draining system

The draining system has to be installed considering the draining points and the data provided on the machine layout.

Maximum height for draining is 6" (cm 15).

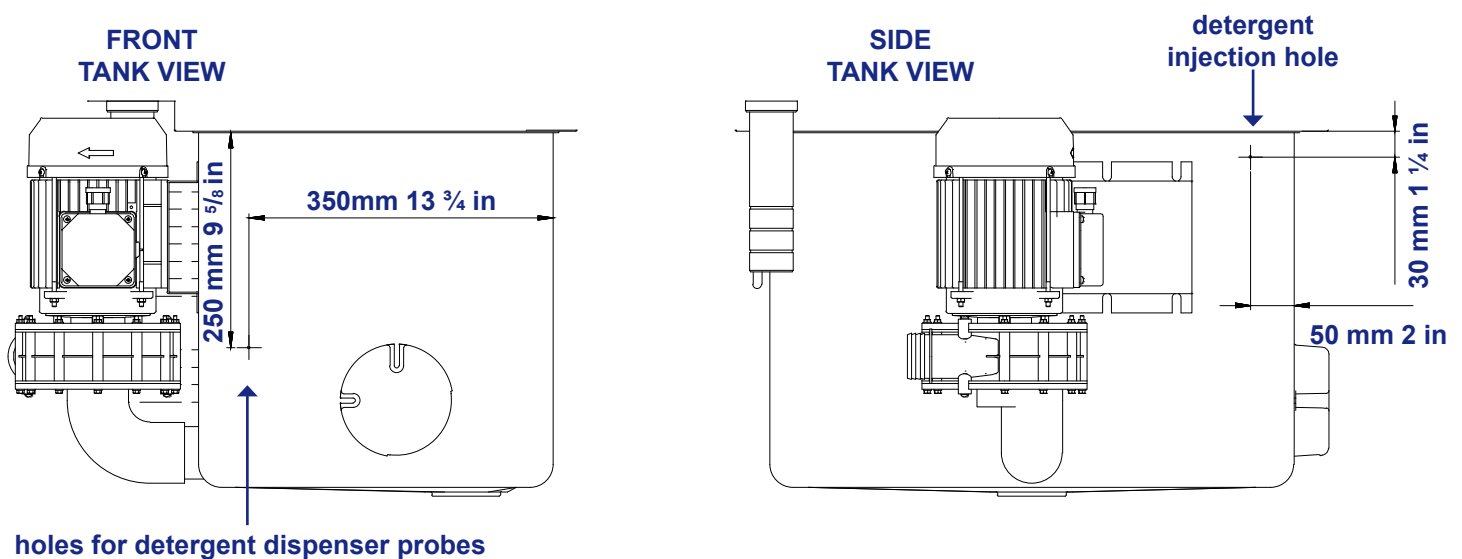
Minimum capacity 1.32 gps (5 l/s).

1.6 Ventilation

Use extractor fans to guarantee a minimum ventilation of 300 CFM (500m³/h).

It is suggested to position the extractor fans close to the machine entry. The exhaust air shall not be vented into a wall, a ceiling or a concealed space of the building.

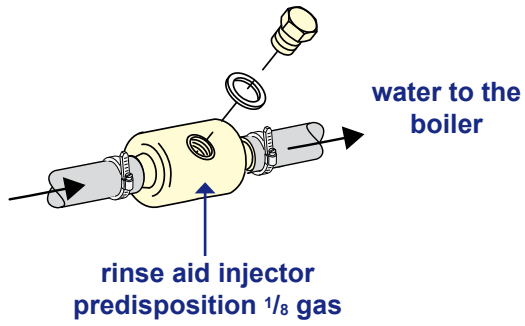
1.7 Detergent dispenser connection



1.8 Rinse aid dispenser connection

Screw the rinse aid injector on the connection places at the pressure reducer output.

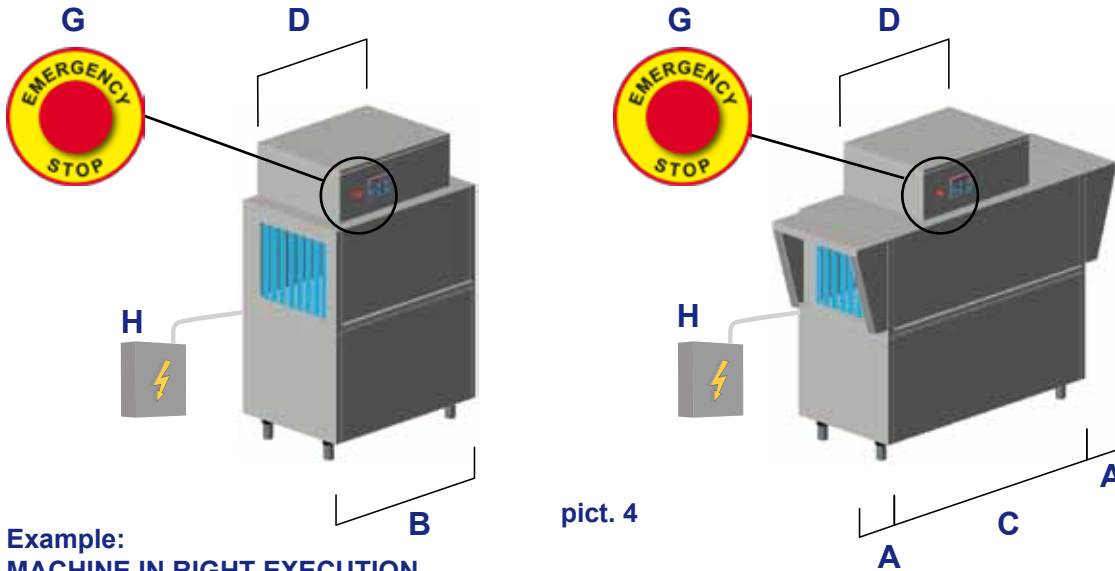
Connect the rinse aid injection pipe (the rinse input is given by the solenoid valve **Y2** – input 24V AC, max 50W).



2. MACHINE DESCRIPTION

2.1 Machine description

Refer to annexes for the technical data of the machines.



pict. 4

Example:

MACHINE IN RIGHT EXECUTION

- A - SPLASH GUARD
- B - WASH + RINSE
- C - PRE-WASH + WASH + RINSE
- D - CONTROL PANEL
- G - EMERGENCY BUTTON
- L - WALL-MOUNTED CIRCUIT BOARD

Module	Dimension		
	Width	Height	Depth
A - SPLASH GUARD	6" (150 mm)	55 1/8" (1400 mm)	28" (720 mm)
B - WASH + RINSE	42 1/2" (1080 mm)		
C - PRE-WASH + WASH + RINSE	62" (1580 mm)		
D - CONTROL PANEL	33 1/2" (850 mm)	67 3/8" (1710 mm)	

This machine is built with high quality materials in particular AISI 304 stainless steel (AISI 316 for boilers and tanks) and in high thickness to ensure a longer lifetime.

The machine is built in different sections:

Pre-wash module (the presence depends on the model chosen): a preliminary rough washing is carried out with low temperature thermostatically controlled to melt the alimentary residuals and avoid the proteins denaturation.

Wash module: a proper washing of the crockery is performed with temperature thermostatically controlled.

Rinse module: a pre-rinse is performed that removes most of the detergent, then a final rinse is performed with high temperature thermostatically controlled.

Autotimer: the Autotimer function (activated by default) allows stopping the machine if it is in start-mode but not operating at the moment.

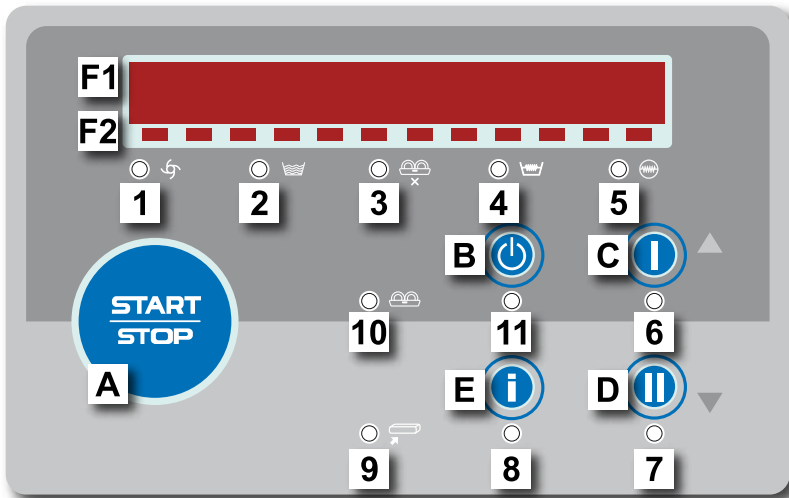
It can happen in two cases:

1. The machine is working in vain (it is in operation but it is not used).
2. The machine is in operation but a baskets accumulation exiting the machine causes the limit switch SQ1 to trip (F1).

In these cases, the timer set by default at 300 seconds trips. When the time is over the energetic saving mode turns on.

By inserting a basket or clearing the exit the machine restarts automatically to operate.

3. CONTROL PANEL AND RELATED SYMBOLS



A: START / STOP key. Function key.

B: ON / OFF key.

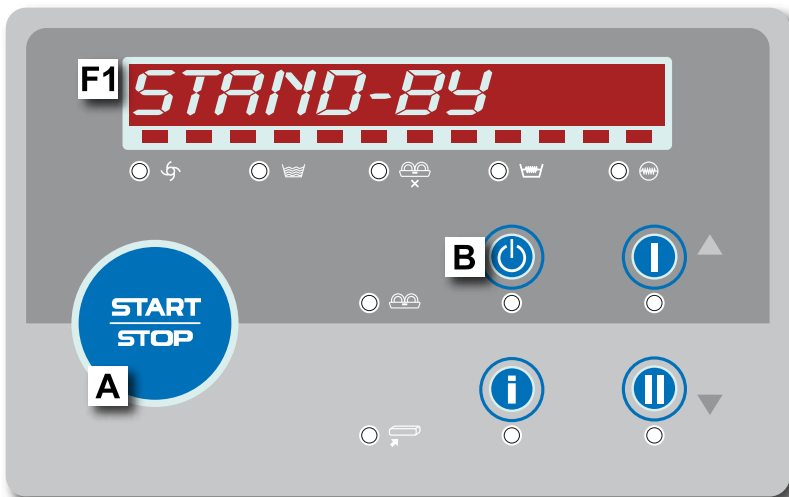
C and D: Scrolling keys (▼ / ▲, - / +).

E: INFO key.

F1: Display with scrolling text

F2: Scrolling LEDs bar

MACHINE IN STAND-BY

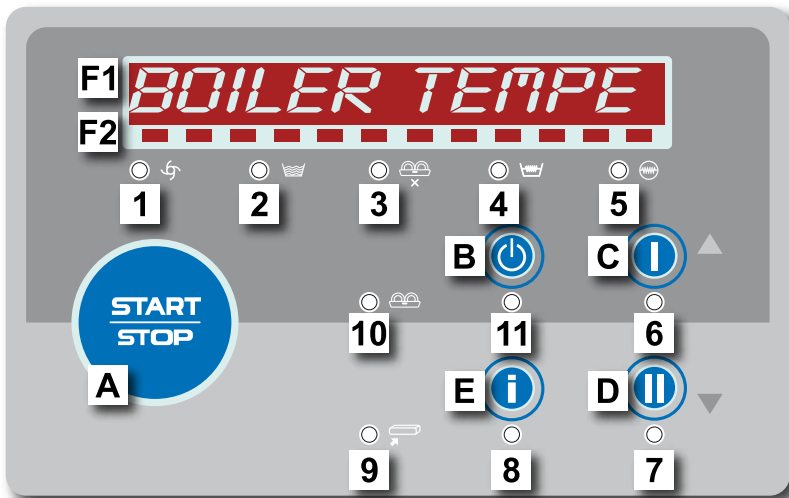


B: ON / OFF key with ON function.

To turn the machine ON.

F1: Display with scrolling text: provides information about the current status of the machine.

MACHINE READY OR IN OPERATION

**A: START / STOP** key.

When the machine is ready, it allows the start. The conveyor is activated by pressing this key.

When the machine is running, allows stopping and putting in ready mode. The conveyor is stopped by pressing this key.

B: ON / OFF key with **OFF** function.

Allows putting the machine in **STAND-BY** mode.

C and D: Scrolling keys (▼ / ▲, - / +)

When in the menu either scrolls the items or modifies all adjustable parameter (increase and/or decrease).

When the machine is ready or running: to adjust the conveyor speed.

E: INFO key.

It provides additional information about:

Boiler temperature

Tank temperature

Prewash temperature (if present)

Date

Hour

Factory code

Installed firmware.

It's possible scrolling the menu items by using the **C** and **D** keys.

F1: Display with scrolling text. Provides information about the status of the machine, temperatures and other indications.

Some messages are displayed alternatively to temperatures. See chapters **5** and **12** for more information.

F2: Scrolling LEDs bar.

One LED lit: indicate the machine is ON and in operation.

Series of LED lit: indicate the time remaining to the energy saving mode activation. See paragraph **2.1 Autotimer** for more information.

LIGHTS

- 1:** Flashing green: machine ON and in operation.
Still green: machine ON in energy saving mode (see paragraph **2.1 Autotimer**)
- 2:** Green: tanks filled.
- 3:** Yellow: baskets limit switch activated.
- 4:** Yellow: tank heating activated.
- 5:** Still yellow: boiler heating activated.
Flashing yellow: intermittent boiler heating activated.
- 6:** Green: lower speed selection.
- 7:** Green: higher speed selection.
Both **6** and **7** lights are OFF when the machine is equipped with the optional INVERTER and an intermediate speed is selected.
- 8:** Green: **INFO** Menu
- 9 and 10:** unused
- 11:** Green: machine ON.
Still red: machine in stand-by mode
Flashing red: alarm

4. PROGRAMMING

Some parameters can be adjusted according to the user requirements.

It is necessary to enter in the **TECHNICAL** menu with a security key to change the parameters.

- Turn on the wall-mounted main switch **H**.
- Machine ON: press at the same time for 5 seconds the **START / STOP A** and **ON/OFF B**.
- Use keys **D ▼** (decrease) and **C ▲** (increase) to select the security key **15**. Confirm the selection by pressing key **START / STOP A**.

Use keys **D ▼** (decrease) and **C ▲** (increase) to scroll the menu items. Confirm the selection of the chosen parameter by pressing key **START / STOP A**.

Press key **ON/OFF B** to exit without saving the settings.

4.1 Technical menu

M15-PR01 LANGUAGE

Use keys **D ▼** (decrease) and **C ▲** (increase) to select the desired language (**ITALIAN, ENGLISH, FRENCH, GERMAN, SPANISH, ...**).

Press key **START / STOP A** to confirm the selection.

Press key **ON/OFF B** to exit without saving the settings.

M15-PR02 HOURS

Use keys **D ▼** (decrease) and **C ▲** (increase) to select the numerical value desired.

Press key **START / STOP A** to confirm the selection.

Press key **ON/OFF B** to exit without saving the settings.

M15-PR03 MINUTES

Use keys **D ▼** (decrease) and **C ▲** (increase) to select the numerical value desired.

Press key **START / STOP A** to confirm the selection.

Press key **ON/OFF B** to exit without saving the settings.

M15-PR04 DAY

Use keys **D ▼** (decrease) and **C ▲** (increase) to select the numerical value desired.

Press key **START / STOP A** to confirm the selection.

Press key **ON/OFF B** to exit without saving the settings.

M15-PR05 MONTH

Use keys **D ▼** (decrease) and **C ▲** (increase) to select the numerical value desired.

Press key **START / STOP A** to confirm the selection.

Press key **ON/OFF B** to exit without saving the settings.

M15-PR06 YEAR

Use keys **D ▼** (decrease) and **C ▲** (increase) to select the numerical value desired.

Press key **START / STOP A** to confirm the selection.

Press key **ON/OFF B** to exit without saving the settings.

M15-PR07 SET RINSE TEMP.

Use keys **D ▼** (decrease) and **C ▲** (increase) to select the temperatures set desired.

The factory rinse temperature setting is 185°F.

Press key **START / STOP A** to confirm the selection.

Press key **ON/OFF B** to exit without saving the settings.

M15-PR08 SET WASH TEMP.

Use keys **D ▼** (decrease) and **C ▲** (increase) to select the numerical value desired.

The factory wash temperature setting is 172°F.

Press key **START / STOP A** to confirm the selection.

Press key **ON/OFF B** to exit without saving the settings.

M15-PR09 SET PREWASH TEMP.

Use keys **D ▼** (decrease) and **C ▲** (increase) to select the numerical value desired.

The factory pre-wash temperature setting is 110°F.

Press key **START / STOP A** to confirm the selection.

Press key **ON/OFF B** to exit without saving the settings.

M15-PR11 SET AUTOTIMER

Use keys **D ▼** (decrease) and **C ▲** (increase) to select the numerical value desired or **OFF** setting.

The **Autotimer** parameter is enabled at 300 seconds by default.

Press key **START / STOP A** to confirm the selection.

Press key **ON/OFF B** to exit without saving the settings.

M15-PR12 VERSION R-L (the presence depends on the model chosen)

In this section it is possible to change the direction of the scrolling LED on the display (F2) depending on the direction of the baskets entry on the machine (from right to left or from left to right).

Use keys **D ▼** (decrease) and **C ▲** (increase) to select the machine version desired.

Press key **START / STOP A** to confirm the selection.

Press key **ON/OFF B** to exit without saving the settings.

M15-PR13 BOILER HEATING RAMPS SETTING

Use keys **D ▼** (decrease) and **C ▲** (increase) to select the set desired (**YES - NO**).

The **BOILER HEATING RAMPS SETTING** parameter is enabled by default (**YES**).

Press key **START / STOP A** to confirm the selection.

Press key **ON/OFF B** to exit without saving the settings.

M15-PR14 RESTORE FACTORY SETTING

In this section is described how reset all factory-made settings and adjustments.

All settings made after receiving the machine are erased.

Use keys **D ▼** (decrease) and **C ▲** (increase) to select the password setting the single digits (**default 1111**). Press key **START / STOP A** to confirm the selection.

If the password is correct, the parameter values are reset as the factory-made setting (default).

Press key **ON/OFF B** to exit without saving the settings.

5. FUNCTIONING OF THE MACHINE

5.1 Machine start-up

- Check that the overflow pipes are correctly inserted.
- Turn on the wall-mounted main switch **H**.
- Open the water supply valves.
- Turn on the machine using the control panel.
- Wait for the filling operations to be completed.

Once filling of all the tanks is finished, the heating of the machine starts. In this phase the display shows the message **HEATING** alternatively to temperatures.

To modify the temperature settings, refer to the chap. 4.

- When heating is finished, the display shows the message **READY TO START** alternatively to temperatures. To ensure a proper washing, start the operations after the display shows the message **READY TO START**.

5.2 Washing

- To set the desired working speed, use keys **D ▼** (decrease) and **C ▲** (increase) to set a suitable speed for the type of work to be carried out.

There are two possible settings:

Speed 1: minimum.

Speed 2: maximum.

- If the machine is not equipped with an automatic chemicals dispenser, manually introduce the detergent in the wash tank. Carefully follow the instructions of the product manufacturer considering the water hardness (see paragraph 1.3 and chap. 6).
- Press **START / STOP A** button to start the conveyor movement.
- Carry out the cleaning off.

Place the baskets on the conveyor (see paragraph 5.4 - pict. 6 - 7).

Push the basket inside the splash guard **A** until the hooking with the towing system.

The washing sequence is the following:

- ▶ Low temperature pre-wash (**C** - if there is).
- ▶ Thermostatically controlled temperature wash **B/C**.
- ▶ Final rinse **D** carried out with clean water coming from the hydric network and thermostatically controlled and eventually rinse aid.
- ▶ Baskets exit zone equipped with roller conveyor and limit switch.
- Push the **START / STOP A**, button to stop the operation.

N.B.: It is recommended to change the tank's water by new filling, when very dirty or, at least, twice a day.



ATTENZIONE: Nel caso si verificasse una situazione pericolosa, premere il fungo di emergenza **G**. Si spengono il traino e gli assorbimenti. Prima di riarmare il dispositivo, controllare che l'emergenza sia conclusa. Il riarmo del pulsante non riattiva la macchina, ma la porta in stand-by. Il fungo di emergenza non deve essere utilizzato come abituale sistema di spegnimento macchina.

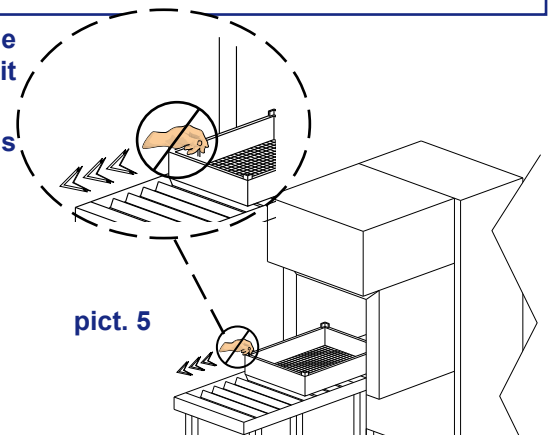


It is forbidden to remove the basket from the machine before it has come out of the tunnel and to insert hands or arms inside the machine when it is in movement (see pict. 5).

Note: Always turn the machine off before inserting your hands or arms inside the tunnel.

5.3 End washing operations

- Press **START / STOP A** key.
- Press key **ON/OFF B**.
- Drain the tanks.
Open the doors and remove filters and overflows.
- Turn off the wall-mounted main switch **H**.
- Shut the water supply valve(s).
- Start the cleaning of the machine (see chap. 9 Maintenance).



5.4 Dishes and cutlery loading

Before loading the dishes it is necessary to carry out a proper cleaning off of the food residuals.

It is not necessary to rinse the dishes with water before the loading.



WARNING: Do not wash items contaminated by petrol, paint, pieces of steel or iron, ash, sand, wax, lubricating grease. These substances damage the machine. Do not wash fragile items or made of material that do not stand the washing process.

Follow these tips:

- Crockery and cutlery must not lie inside one another, covering each other.
- Place the dishes so that all the surfaces can be reached by the water; otherwise the dishes cannot be washed properly.
- Make sure that the dishes are placed in a stable position and that the empty containers (cups, glasses, bowls, etc.) do not turn upside down.
- Place all the empty containers like cups, glasses, etc., **upside down**.
- Place in tilted position the dishes with deep hollows, so that the water can drain.
- Make sure that the smaller dishes do not fall from the baskets.
- Check that the dishes are not too tall or protruding.
- Do not wash trays horizontally.

Some food, like carrots, tomatoes, ketchup, may contain natural colorant substances that may alter the dishes and plastic parts if they are in large quantity.

The eventual color alteration does not mean that the plastic is not thermo-resistant.

Dishes to not wash in a dishwasher

Dishes not suitable to be washed in a dishwasher:

- Wooden crockery and cutlery or with wooden parts; wood wraps and loses its characteristics if it is exposed to high temperatures. In addition the glues used are not suitable for dishwashers; a consequence may be the handles detachment.
- Hand-made objects, valued vases or decorated glasses.
- Plastic dishes not thermo-resistant.
- Copper, brass, pewter or aluminum objects can discolor or become opaque.
- The decorations on glass can lose sparkle after a certain number of washes.
- Fragile glass or crystal objects can become opaque if washed many times.

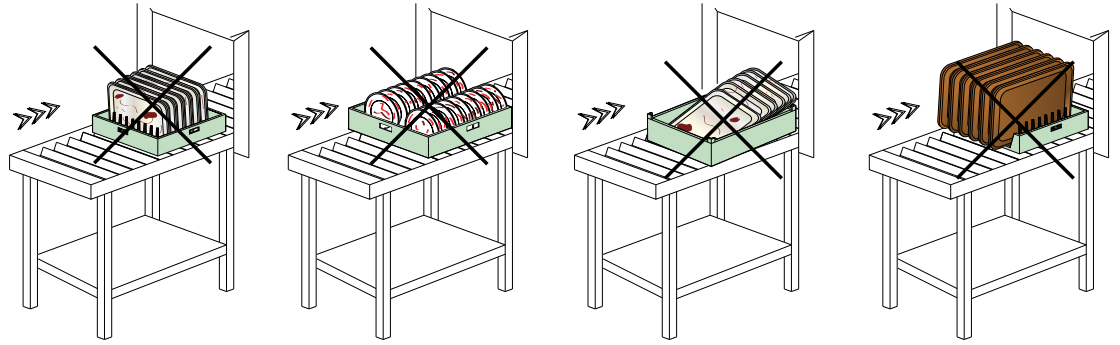
It is suggested to purchase only crockery and cutlery suitable for washing in dishwashers.

Glasses can become opaque after many washes.

If after the washing the dishes are not clean or they have washing residuals (glasses, cups, bowls, etc., with liquid on the inside) it is mandatory to repeat the procedure.

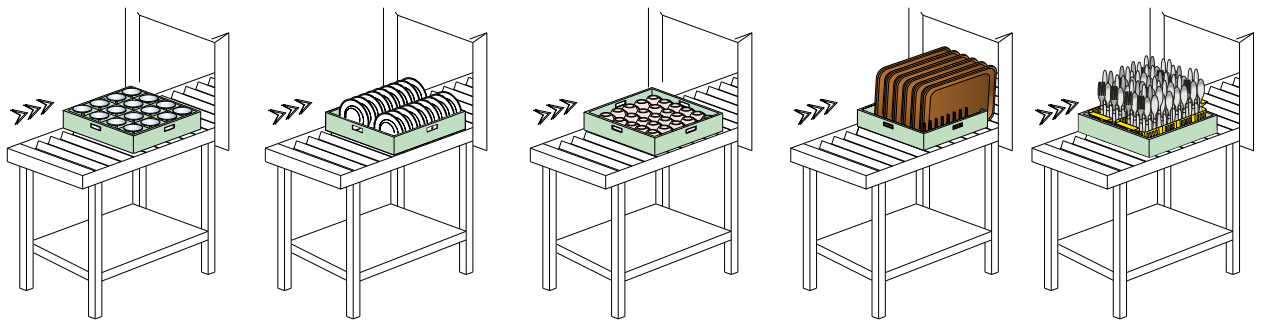
NO →

pict. 6



YES →

pict. 7

**WARNINGS:**

- Do not slam the doors when opening and closing.
- Do not put material or objects on the machine.
- The water used for the washing and the rinsing is not potable because of the presence of chemical additives. In case of contact with skin or eyes wash them immediately with plenty of water and check the safety instructions of the detergent manufacturer. If necessary, contact a doctor.
- Some important rules must be followed for the use of this appliance:
 - 1) Never touch the appliance with wet hands or feet
 - 2) Never use the appliance when barefooted
 - 3) Do not install the appliance in places exposed to water splashes.
- **This machine must be disconnected from the main electrical supply after use at the end of the day and for any service/maintenance operation. Switch off the main switch located on the wall, which shall be installed by a professional installer. Shut the water supply valve(s).**
- In case an obstacle stops the towing, first switch off the wall-mounted main switch and then remove the cause of the block.

WARNING: INTERNAL CLEANING OF THE MACHINE SHALL BE CARRIED OUT AT LEAST 10 MINUTES AFTER IT HAS BEEN TURNED OFF.

WARNING: DO NOT INSERT HANDS AND/OR TOUCH THE PARTS LOCATED AT THE BOTTOM OF THE WASH TANK AND/OR AT THE END OF THE WASH CYCLE.

WARNING: DO NOT TOUCH THE CONVEYOR WHILE IT IS WORKING.

6. DETERGENTS

6.1 Using detergent

The detergent must be of good quality, of NON-FOAMING type, specific for the mechanical washing of dishes.

The use of liquid detergents is recommended.

The dosing has to be done following the recommendations of the detergent manufacturer and in accordance with the water and dishes characteristics.

The detergent has to be inserted only in the wash tank 1.

Note: It is forbidden to use detergents with chlorine-based reagents.



NOTICE: This machine must be operated with an automatic detergent dosing pump including a visual means to verify that detergents are delivered, or a visual or audible alarm to signal if detergents are not available for delivery to the washing system. Please see instructions for electrical and plumbing connections located in this manual and in the feeder equipment manual.

6.2 Using rinse aid

It is possible to use the rinse aid to get quicker drying and polishing.

The dosing has to be done following the recommendations of the rinse aid manufacturer and in accordance with the water characteristics.

Note: too much chemicals produces foam that reduces the effectiveness and lifetime of the washing pump.

Too much chemicals might leave residuals on the dishes.

7. AIRBORNE NOISE EMISSIONS

The machine has an average sound pressure between 70dB(A) and 80dB(A) depending on its configuration.

8. OBSERVANCE OF THE RULES OF HYGIENE, H.A.C.C.P. AND NSF

In order to meet the correct H.A.C.C.P. procedures remember to prepare a sheet with tables where the shift operator enters the date and time the washing starts, the time the washing ends, the tanks and boilers temperatures and any other note/alarms that have tripped and what he/she has done to ensure sanitary safety.

This is the reason why the machine is equipped with:

- Temperature gauges that indicate the boiler (rinse), pre-rinse and tank (wash) temperature.
- Malfunctioning gauges.
- Possibility to consult the washing parameters.
- It is recommended to wait that the lights **4** and **5** turning off.
- Check if the rinse pressure is 10÷12 PSI.
- Remove solids form the crockery, not clog filters, nozzles and pipes.
- Drain the wash tank and clean the filters at least twice a day.
- Check that detergent and rinse aid dosing is correct as recommended by the supplier.
- Keep the tables surfaces clean.

9. MAINTENANCE

WARNING: The machine is not protected against pressure water jets, therefore avoid the use of this type of cleaning system on the cabinet.

It is also suggested to contact cleaning product dealers for detailed information about methods and products for a periodical sanitizing of the machine.

Do not use bleach or chlorine-based detergents to clean the machine.

9.1 Routine maintenance

The perfect operation of the machine depends on a careful cleaning that is necessary at least once a day with the following procedure:



photo 1

- Turn off the machine as explained in the par. 5.3.
- With empty tank, extract the filters of the tanks and the pumps (see photo 1). Be careful that the washing residuals in the filters do not fall in the tanks. Clean the filters with a rigid brush underneath a powerful water jet.
- Extract the wash (see photos 2 and 3) and the rinse (see photo 4) arms and carefully clean the nozzles and the dome filters of the rinse nozzles underneath running water.
- Carefully clean the tanks avoiding the use of chlorine-based detergents.
- Clean the shutters (long on the outside, short on the inside).
- Clean the entry and exit shelves.
- Reassemble all the parts and replace the arms in their seats.

- It is suggested to leave the doors of the machine open at the end of the day.

Do not use a metal scouring pad and/or corrosive products to clean the dishwasher.

Do not use pressure cleaning systems.

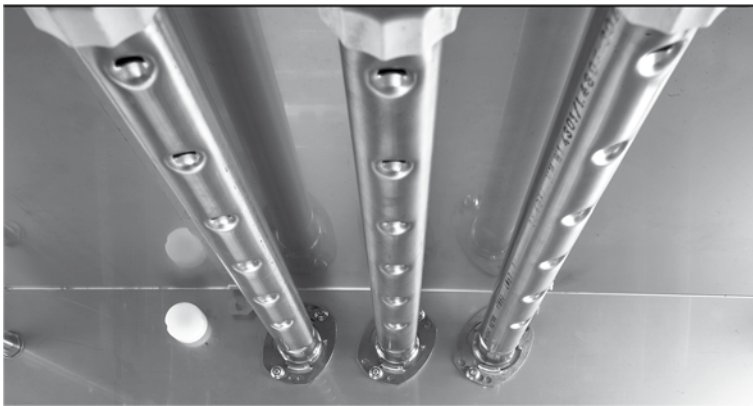


photo 2

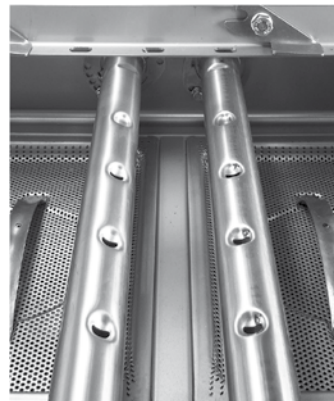


photo 3



photo 4

9.2 Extraordinary Maintenance – by qualified Service Personnel only

Once or twice per year, the machine should be checked by qualified Service Personnel:

- Remove scaling from the heating elements
- Check the status and the tightness of all gaskets
- Check the perfect state and/or wear of the components
- Check the efficiency of the dispensers
- Tighten firmly all electrical connections at least once per year
- Clean the intake filter of the solenoid valve
- Check the state of the safety devices of the doors/boilers, limit switches
- Check the calibration of the clutch.

Pay attention to do not wet the motor or any electric part. Perform maintenance with the wall-mounted main switch turned OFF.

10. ENVIRONMENTAL ASPECTS

10.1 Packing



The packing consists of the following:

- a wooden crate;
- extensible belt in nylon (LDPE);
- polystyrene foam (PS).

Please dispose of the materials listed above, according to the current regulations.

10.2 Disposal

The machine must be disposed of according to current regulations: contact the Municipalized Firm responsible for collection of urban solid waste.

Before disposing of the appliance, disconnect all water and electrical connections.

Cut the electrical cable in such a way as to prevent further use.

As all metal parts are stainless steel, they are therefore recyclable.

Recyclable plastic parts are identified by the plastic symbol.

11. ECOLOGICAL ASPECTS



11.1 Recommendations for optimal use of energy, water and additives

Use the machine fully loaded when possible: This shall prevent detergent, rinse aid, water and energy waste.

Detergent and rinse-aid: Use detergent and rinse-aid chemicals with high biodegradability, to respect the environment best. Verify the proper dosage in relation to water hardness at least once a year. Excess of product pollutes rivers and seas while an insufficient dosing will cause unsatisfactory dish washing and/or hygiene.

Tank and boiler temperatures: The tank and boiler temperatures are set by the manufacturer in order to obtain the best washing results with detergents on the market. These may be re-set by the installer according to your detergent.

Cleaning off: Carefully remove solids off the kitchenware using water at room temperature so as to make removal of animal fats easier. To remove encrusted matter, soaking in hot water is recommended.

Notes: Wash the objects as soon as possible in order to prevent the deposits from drying and jeopardizing the effectiveness of the washing. To get an efficient wash, it is advisable to regularly clean and maintain the machine (see chap. 9).

Disregarding the points listed above and any information contained in this manual can cause energy, water and detergent waste with a subsequent increase in running costs and/or performance reduction.

12. SIGNALS AND ALARMS

During the operation, the machine visualises the current status of the machine, the alarms and other situations that need the operator attention.

Example: machine ready to start with a running alarm:



12.1 Signals

The signal messages are displayed and signaled with a beep.

When **DETERGENT LEVEL** appears on the display it means that the detergent is over.

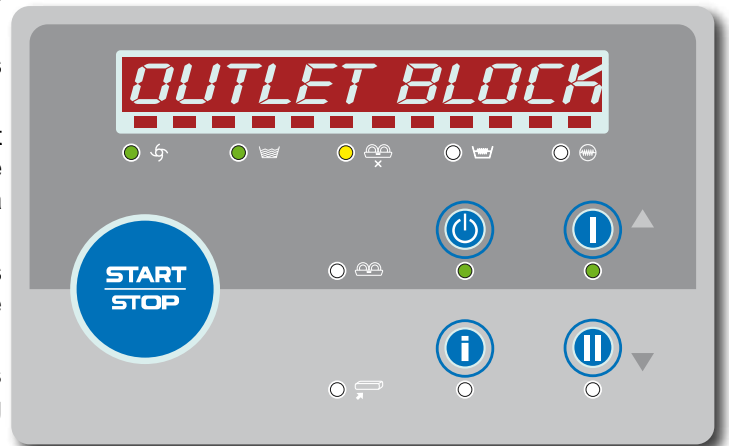
When **RINSE-AID LEVEL** appears on the display it means that the rinse aid is over.

When **DOOR OPEN** appears on the display it means that you are trying an operation that cannot be done with the door opened or that you opened the door and interrupted a cycle in progress.

When **DRAIN THE TANKS** appears on the display it means that you are trying an operation that cannot be done with the tanks full.

When **OUTLET BLOCKAGE** appears on the display it means that it is necessary to remove the baskets from the exiting shelf to continue the operation.

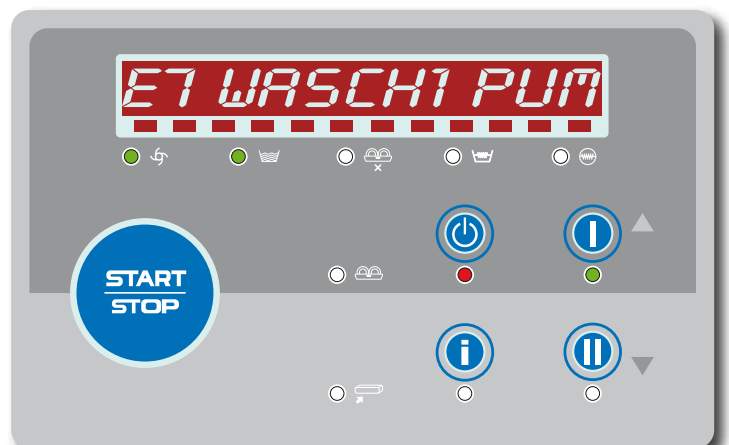
Signal screen example:



12.2 Alarms

The alarms are displayed with an alphanumeric code followed by a brief description.

Alarm screen example:





12.2.1 Alarms description

Alphanumeric abbreviation	Alarm description
B2	BOILER 1 PROBE FAILURE
B3	BOILER 1 HEATING FAILURE
B5	BOILER 1 OVERTEMPERATURE
B10	RINSE LOW TEMPERATURE
E1	WASH TANKS FILLING FAILURE
E2	WASH1 PROBE FAILURE
E3	WASH1 HEATING FAILURE
E5	WASH1 OVERTEMPERATURE
E7	WASH1 PUMP THERMAL PROTECTION
M1	PREWASH FILLING FAILURE
M2	PREWASH PROBE FAILURE
M3	PREWASH COOLING FAILURE
M7	PREWASH PUMP THERMAL PROT.
U10	OPTIONAL MOTORS THERMAL PROT.
W1	THERMAL PROTECTION
Z8	GENERAL ALARM
Z17	RINSE WATER SUPPLY FAILURE

ALARM B2 BOILER 1 PROBE FAILURE

Rated temperature cannot be reached.
It's recommended to suspend the washing.
Please contact the Technical Service.

ALARM B3 BOILER 1 HEATING FAILURE

Please turn **OFF** the appliance, by pressing the **ON/OFF B** button, and turn it **ON** again, after a few seconds.
Should the alarm persists, please contact the Technical Service.

ALARM B5 BOILER 1 OVERTEMPERATURE

It is recommended to turn **OFF** the appliance and contact the Technical Service.

ALARM B10 RINSE LOW TEMPERATURE

Please make sure that rinse arms and nozzles are in the right position.
Should the alarm persists, please contact the Technical Service.

ALARM E1 WASH TANKS FILLING FAILURE

Please check that water inlet connection is working.
Please turn **OFF** the appliance, by pressing the **ON/OFF B** button, and turn it **ON** again, after a few seconds.
Should the alarm persists, please contact the Technical Service.

ALARM E2 WASH1 PROBE FAILURE

Washing results may be affected.
Please contact the Technical Service.

ALARM E3 WASH1 HEATING FAILURE

Please turn **OFF** the appliance, by pressing the **ON/OFF B** button, and turn it **ON** again, after a few seconds. Should the alarm persists, please contact the Technical Service.

ALARM E5 WASH1 OVERTEMPERATURE

It is recommended to turn **OFF** the appliance and contact the Technical Service.

ALARM E7 WASH1 PUMP THERMAL PROTECTION

It's recommended to suspend the washing.

Please contact the Technical Service.

ALARM M1 PREWASH FILLING FAILURE

Please check that water inlet connection is working.

Please turn **OFF** the appliance, by pressing the **ON/OFF B** button, and turn it **ON** again, after a few seconds.

Should the alarm persists, please contact the Technical Service.

ALARM M2 PREWASH PROBE FAILURE

Washing results may be affected.

Please contact the Technical Service.

ALARM M3 PREWASH COOLING FAILURE

Please check that the cold water inlet connection is working.

Please turn **OFF** the appliance, by pressing the **ON/OFF B** button, and turn it **ON** again, after a few seconds.

Should the alarm persists, please contact the Technical Service.

ALARM M7 PREWASH PUMP THERMAL PROT.

Washing results may be affected.

Please contact the Technical Service.

ALARM U10 OPTIONAL MOTORS THERMAL PROT.

Please contact the Technical Service.

ALARM W1 THERMAL PROTECTION

Please contact the Technical Service.

ALARME Z8 GENERAL ALARM

Emergency button pressed.

Make sure that the emergency is solved.

To resume working, release the emergency button.

WARNING: the emergency button should not be used as ordinary mean to turn the appliance **ON/OFF**.

ALARME Z17 RINSE WATER SUPPLY FAILURE

Please check if the water supply is working and make sure that rinse arms and nozzles are in the proper position.

Please turn **OFF** the appliance, by pressing the **ON/OFF B** button, and turn it **ON** again, after a few seconds.

Should the alarm persists,

please contact the Technical Service.



13. MACHINE PROBLEMS, CAUSES AND CURES

Type of problem	Possible causes	Cure
The machine does not start	Main switch turned off	Turn on the main switch
	Card transformer fuse blown	Contact the Technical Assistance to replace the fuse
The machine does not load water	Water supply valve closed	Open the water supply valve
	Shortage of supply water pressure	Turn off and turn back on when the pressure increases or install a booster pump
	Solenoid valve filter clogged with sand	Contact the Technical Assistance to clean the filter
Inadequate washing results	The washing nozzles are clogged	Clean the nozzles and correctly reposition the arms in the proper seats
	Detergent concentration too low	Change the dosage of detergent
	Filters too dirty	Remove and clean the filters with a brush under a jet of water, then replace them in their seats
	Presence of foam	Always use a non-foaming detergent. Check the detergent and rinse aid dosages and reduce them if necessary.
	Check the tank temperature	Adjust the temperature set for the washing. Contact the Technical Assistance to check the correct operation of the heating element
	Washing duration not sufficient for the type of dirty	Select the lowest speed or repeat the washing cycle
	Washing water too dirty	Drain the water of the tanks, clean the filters. Reload the tank and replace the filters properly
The objects are not dried properly	The machine doesn't rinse	Contact the Technical Assistance
	Insufficient rinse aid dosage	Check the dosage of rinse aid and increase it if necessary
	Baskets unsuitable for the objects	Use a basket suitable for the objects
Streaks or smears on the objects	Rinse water temperature too low	Check the temperature of the water entering the system
	Rinse aid concentration too high	Always use a non-foaming detergent. Check the detergent and rinse aid dosages and reduce them if necessary.
During the operation the machine suddenly stops	Water too hard	Check the water quality. The water hardness must not be higher than 8°f
	The machine is connected to an overloaded system	Contact the Technical Assistance to connect the machine separately
During the washing phase the machine stops and replenishes the water	A machine safety device tripped	Contact the Technical Assistance to check the security devices
	The water of the previous day has not been changed	Empty the tank and carry out a new filling
	Faulty pressure switch	Contact the Technical Assistance
	Overflow pipe positioned incorrectly	Remove and correctly reposition the overflow pipe
	A tank emptied due to excess of foam or lack of curtains/splash guards	Reduce the concentration of rinse aid/detergent or correctly reposition the curtains or the other guards that may have been removed
Wash arms incorrectly positioned	Check and correctly reposition the wash arms	

Type of problem	Possible causes	Cure
The machine does not wash and the pump is noisy on machines with three-phase pump	The pump direction is inverted due to incorrect connection of the power supply cable	Contact the Technical Assistance
	The level of water inside the tank is too low	Remove and correctly replace the overflow pipe
		Correctly reposition the curtains or the other guards that may have been removed
		Check and correctly reposition the wash arms
The suction of the pump is clogged	If the level of water continues to fall, contact the Technical Assistance	
		Check if the suction filters of the pump (placed in the tanks) are clogged. If the problem persists contact the Technical Assistance.

N.B.: For any other problems, contact Technical Service.

The Manufacturer reserves the right to modify the technical characteristics without prior notice