

# RACK CONVEYOR MACHINE

ELECTRONICAL SWITCHES  
LOWER AND UPPER WASHER

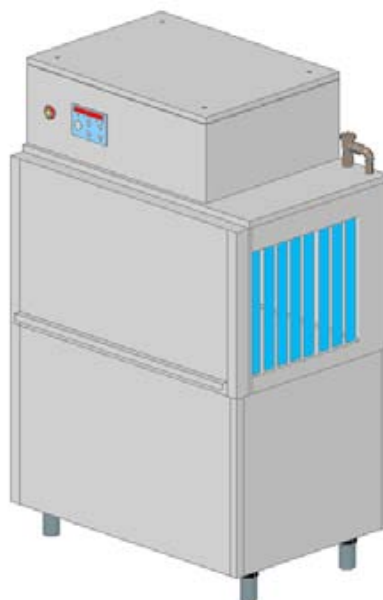
TYPE: 200E ( RC 44 )



---

## Spare parts Manual

---



## Parti di ricambio

## Spare Parts

## Catalogues pièces

## Plezas de recambis

## Ersatzteile

### INFORMAZIONI GENERALI

Questo catalogo serve per richiedere con esattezza le parti di ricambio

Nelle ordinazioni indicare:

1) il numero dei codici dei particolari seguito dalla descrizione e la quantità desiderata;

2) Il codice alfa-numeric presente nella seconda colonna della tabella ;

**I disegni delle parti di ricambio sono solo indicativi e non rappresentano il pezzo in oggetto.**

**I dati contenuti in questo catalogo sono indicativi e possono essere soggetti a modifiche senza impegno di preavviso.**

### ALLGEMEINE INFORMATIONEN

Dieser Ersatzteilkatalog dient zur genauen Angabe der Teile bei Ersatzteilbestellungen.

Bei Ersatzbestellung ist folgendes anzugeben:

1) Die Bestellnummer der Ersatzteile mit der entsprechenden Beschreibung genaue Menge;

2) Der alpha-numerischer Code auf der zweiten Reihe in dein Spalte;

**Die Zeichnungen der Ersatzteile sind nur als Hinweise gedacht und stellen nicht das betroffene Teil dar.**

**Bei den im Katalog angeführten Daten handelt es sich um Anhaltsdaten, die jederzeit, ohne Vorankündigung, geändert werden können.**

### GENERAL INFORMATION

The present spare parts order exactly the right spare parts

When ordering specify:

1) the part's code number followed by its description and quantity needed;

2) The alpha-numeric code is in the second column in the chart;

**Spare parts drawings are general and do not represent the part.**

**The contents of this catalogue are general and can undergo changes without prior notice.**

### INFORMACIONES GENERALES

El presente catálogo sirve para pedir con exactitud las partes de repuesto

En los pedidos se debe indicar:

1) el número de código de la parte y a continuación la descripción cantidad deseada;

2) El código alfanumerico presente en la signada columna de la tabla;

**Los diseños de las partes de recambio son solo indicativos y no representan la pieza en cuestión.**

**Los datos contenidos en el presente catálogo son indicativos y pueden modificarse sin aviso previo.**

### INFORMATIONS GENERALES

Ce catalogue permet de commander correctement les pièces détachées

Les commandes doivent être passées en indiquant:

1) le numero de code des pièces détachées suivi de leur description quantité désirée;

2) le code alphanumérique dans la deuxième colonne du tableau;

**Les plans des pièces détachées sont fournis seulement à titre indicatif et ne représentent pas la pièce concernée.**

**Les données de ce catalogue sont citées seulement à titre indicatif et peuvent être l'objet de modifications sans avis préalable.**

### ESEMPIO EXAMPLE EXEMPLE BEISPIEL

Rif.	Codici
MODULE:Particolari	
10505	540903
10510	540908
10515	15065/A
10520	540086
10525	540028

### Note

*Tutte le informazioni riportate si intendono aggiornate alla data di stampa. Il Produttore si riserva il diritto di apportare qualsiasi modifica richiesta dallo sviluppo evolutivo dei suddetti prodotti.*

*Per la sicurezza ,la garanzia, l'affidabilità ed il valore della lavastoviglie usa solo ricambi originali. **Per alcuni codici, sono richieste quantità minime d'ordine.***

### Attenzione

*Questo libretto è parte integrante della lavastoviglie e, in caso di passaggio di proprietà, deve essere consegnato al nuovo acquirente.*

### Remarque

*Toutes les informations contenues dans ce manuel s'entendent mises à jour à la date d'impression. En raison du développement constant de ses produits, usine se réserve le droit d'apporter à tout instant les modifications qu'elle jugera utiles.*

*Pour la sécurité, la garantie, la fiabilité et la valeur de votre lavevaisselles, n'utilisez que des pièces de rechange d'origine. **Pour quelque référence on demande un minimum de pièces par commande***

### Attention

*Ce manuel doit être considéré comme partie intégrante de la lavevaisselles, en cas de transfert de propriété, doit toujours être remis au nouveau propriétaire.*

### Note

*The information contained herein is valid at the time of going to print. The Company reserves the right to make any changes required by the future development of the above-mentioned products.*

*For your safety, as well as to preserve the warranty reliability and worth of your dishwashers, use original spare parts only. **For some codes a minimum quantity for order is required.***

### Warning

*This manual forms an integral part of the dishwashers and - if a transfer of title occurs - must always be handed over to the new owner.*

### Hinweis

*Die Der Hersteller behält sich das Recht vor, jegliche, durch eine Weiterentwicklung der genannten Produkte bedingte Änderungen vornehmen zu können.*

*Verwenden Sie für Ihre Sicherheit, die Garantie, die Zuverlässigkeit und den Wert Ihrer machine originale Ersatzteile. **Für bestimmte Code nummer werden mindesten bestellungen verlangt.***

### Achtung

*Diese Betriebsanleitung ist Bestandteil des machine und muss bei seinem Weiterverkauf dem neuen Besitzer ausgehändigt werden.*


Parti di ricambio

Spare Parts

Catalogues pièces

Plezas de recambis

Ersatzteile




---

Code DW 009M.0001


Model DESCRIPTION

S/N DW A 1000001 Type .....

CL/Part



400V 3N 50HZ 8A  
3500W 500W




16A


IPX3

**TECHICAL SPECIFICATION**

200-500 kPa



**MADE IN ITALY**





Pressione Dinamica alimentazione idrica  
Pression dynamique arrivèe d'eau  
Dynamic pressure water supply  
Dynamischer Druck asserreinlauf

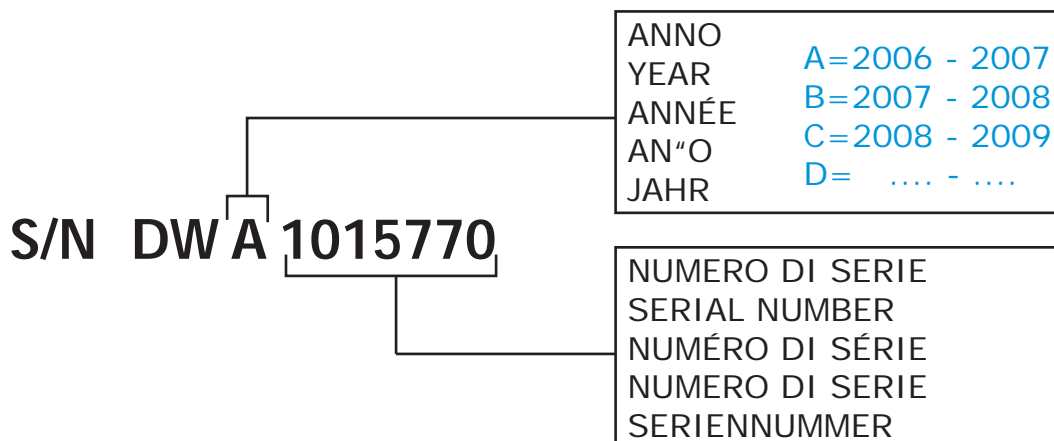
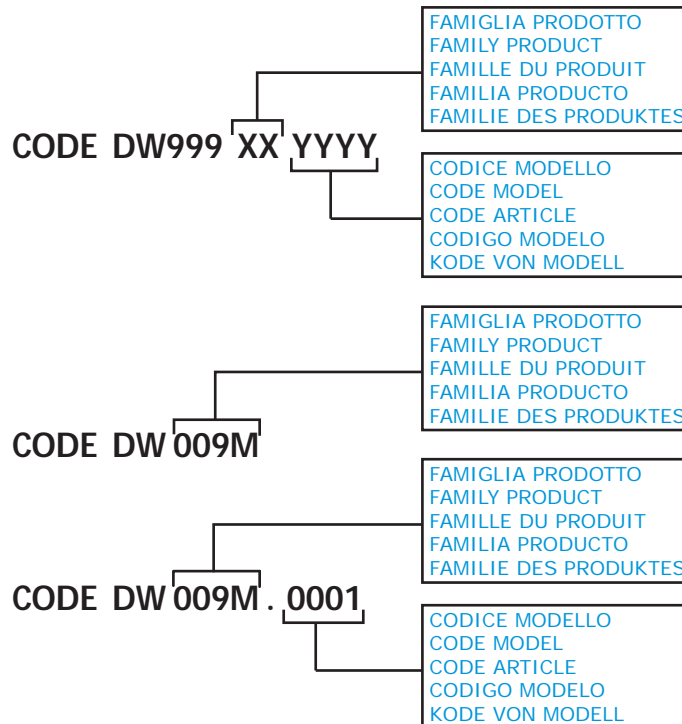
Pressione dinamica vapore saturo  
Pression dynamique vapeur satueèe  
Dymanischer Druck gesattigter Dampf  
Pression Dinamica Vapor Saturado

Temperatura massima acqua in ingresso 60°C  
Temperature max eau a l'entre  
Maximale Temperatur Wasseranschlu  
Maximum Water temperature in-feeding

---

Model 

S/N 



**POSIZIONE MATRICOLA / LOCATION OF SERIAL NUMBER / EMBLACEMENT DU NUMERO DE SERIE**

MATRICOLA  
SERIAL NUMBER  
NUMERO DE SERIE

MATRICOLA  
SERIAL NUMBER  
NUMERO DE SERIE

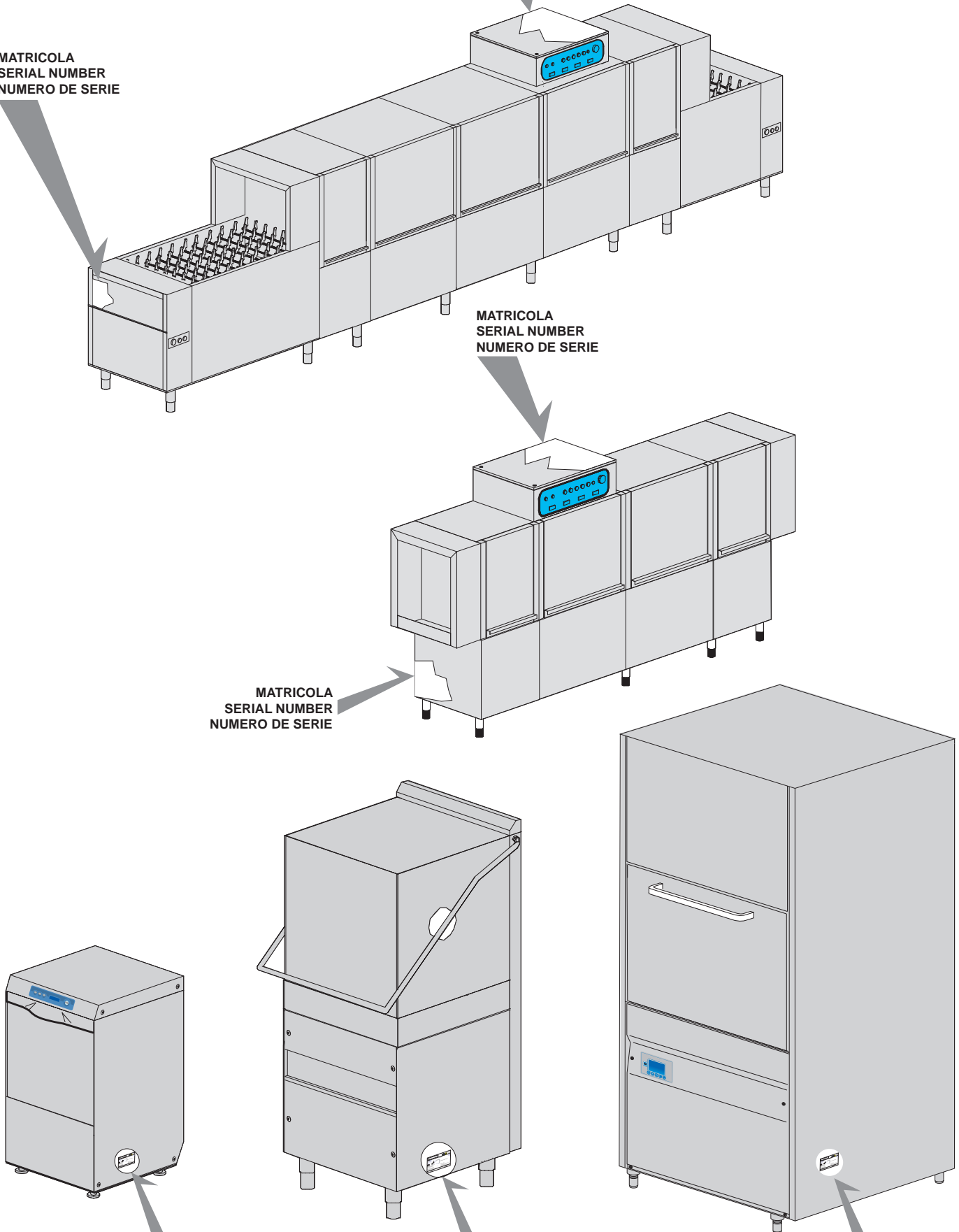
MATRICOLA  
SERIAL NUMBER  
NUMERO DE SERIE

MATRICOLA  
SERIAL NUMBER  
NUMERO DE SERIE

MATRICOLA  
SERIAL NUMBER  
NUMERO DE SERIE

MATRICOLA  
SERIAL NUMBER  
NUMERO DE SERIE

MATRICOLA  
SERIAL NUMBER  
NUMERO DE SERIE



## 1. Spare parts

<b>Control Panel ELECTRONIC .....</b>	<b>9</b>
<b>Closing panels.....</b>	<b>11</b>
<b>Electric parts .....</b>	<b>13</b>
<b>General parts .....</b>	<b>15</b>
<b>Economizer components .....</b>	<b>17</b>
<b>Curtains group components .....</b>	<b>19</b>
<b>Solenoid valve group .....</b>	<b>21</b>
<b>Inverter .....</b>	<b>23</b>
<b>Break Tank .....</b>	<b>25</b>
<b>Vacuum breaker assembly.....</b>	<b>27</b>
<b>Motorgear components.....</b>	<b>29</b>
<b>Washing components 5+4.....</b>	<b>31</b>
<b>Rinsing components.....</b>	<b>33</b>
<b>Internal components.....</b>	<b>35</b>
<b>Boiler components.....</b>	<b>37</b>
<b>Conveyor parts.....</b>	<b>39</b>

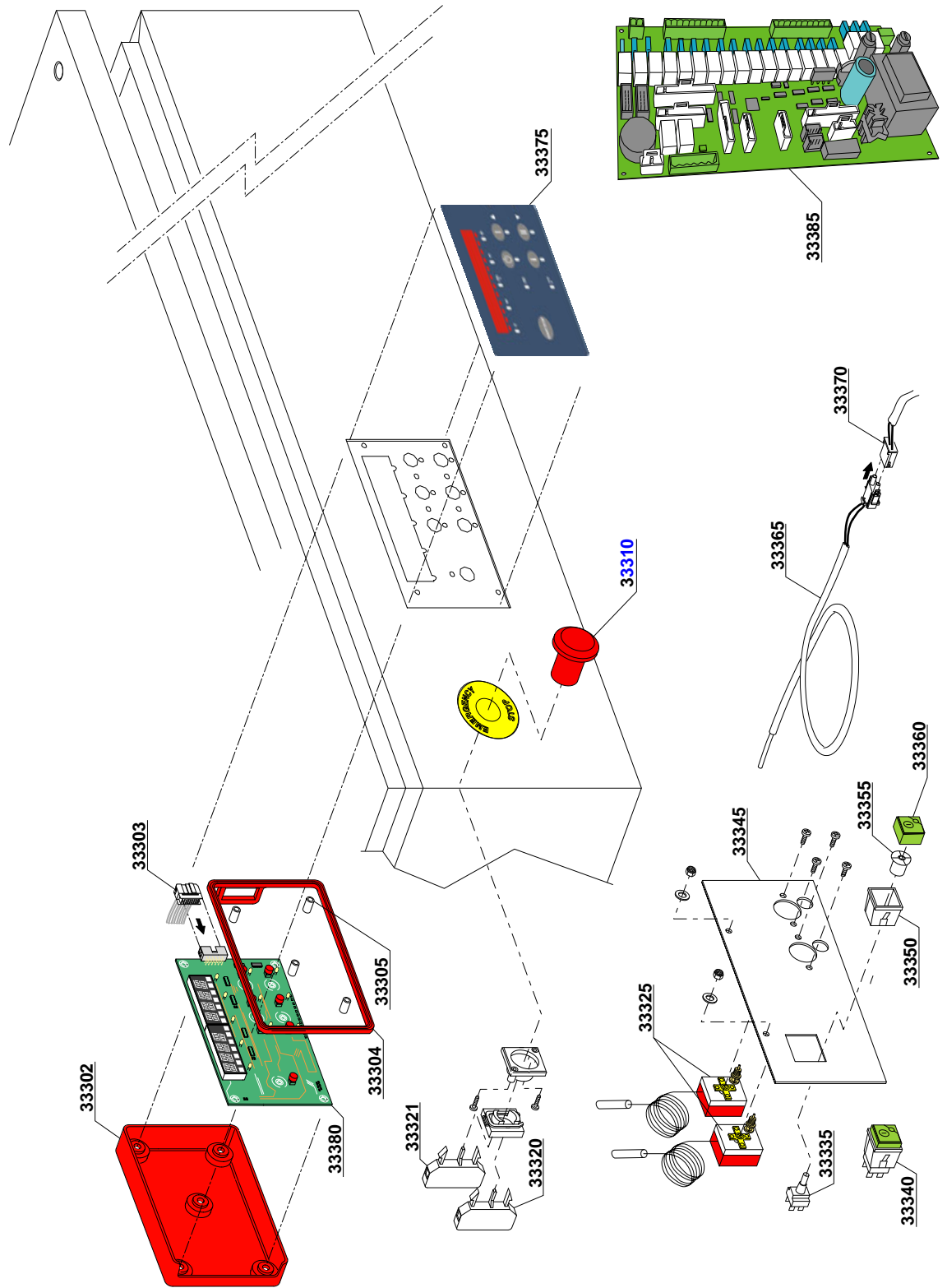


## 1.1 Voltage codes

Volt	Voltage code
	220 - 240 V 3ph 60Hz
	208 V 3ph 60Hz

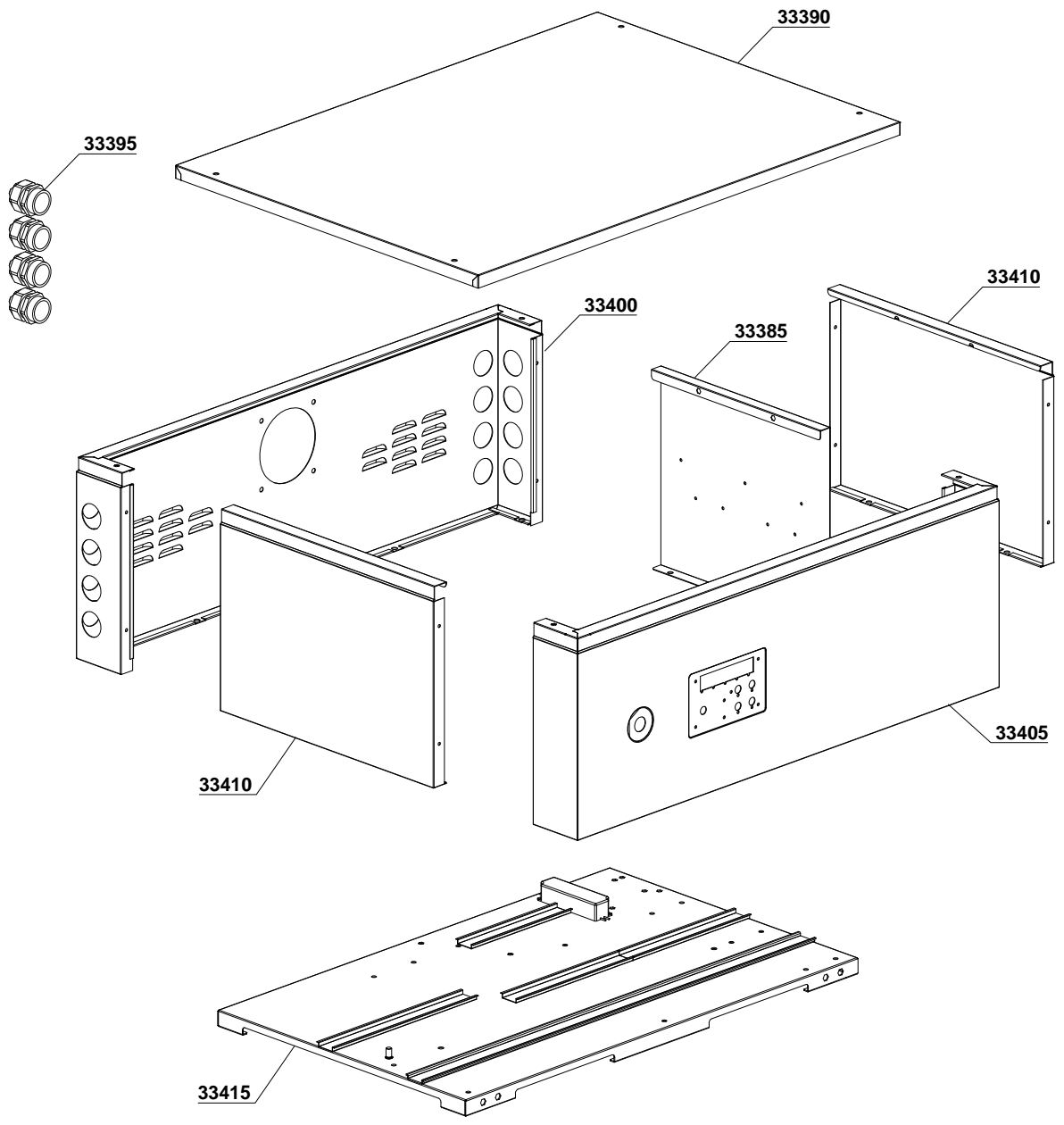
## 1.2 Product codes

Product code	Full name
Model codes	
e	ELECTRONICAL SWITCHES
Type codes	
200E	200E
Accessory codes	



ID	P-code	SN from	SN to	Mod.	Acces.	Volt	Description
<b>Module:Control Panel ELECTRONIC</b>							
33302	11600931/A		-	e,uw			Protective cover for board
33303	50651		-	e,uw			Plug
33304	11600931/B		-	e,uw			Gasket for protective cover
33305	50561		-	e,uw			Board spacer
33310	3002050		-	e,uw			Emergency button
33320	3002056		-	e,uw			INC contact
33321	3002054		-	e,uw			INO contact
33325	2000430		-	e,uw			Safety thermostat
33335	15812		-	e,uw			Starter electric component
33340	15849		-	e,uw			Switch assembly (PM2)
33345	3009114		-	e,uw			Assembly plate
33350	15815		-	e,uw			Support square single
33355	15824		-	e,uw			Green-orange cam
33360	15874		-	e,uw			Green main switch
33365	3071259		-	e,uw			Thermostat probe
33370	3072189		-	e,uw			Extend probe thermostat
33375	391153		-	e,uw			Silkscreen processed grill membrane
33380	11600931		-	e,uw			Electronic card
33385	3071238		-	e,uw			Main board

Type : 200E  
 Serie: RX Compact  
 Rev. : 1.0  
 S/N : ----  
 Date: 07/2017  
 Note:----



ID	P-code	SN from	SN to	Mod.	Acces.	Volt	Description
<b>Module:Closing panels</b>							
33385	3070321		-	e,uw			Electronic card support
33390	3070242		-	e,uw			Cover panel
33395	80419		-	e,uw			Cable fastener PG-29 OBO
33400	3070364		-	e,uw			Rear panel
33405	3070239		-	e,uw			Front control panel
33410	3070241		-	e,uw			Closing side
33415	3070068		-	e,uw			Harness plate

Type : 200E

Serie: RX Compact

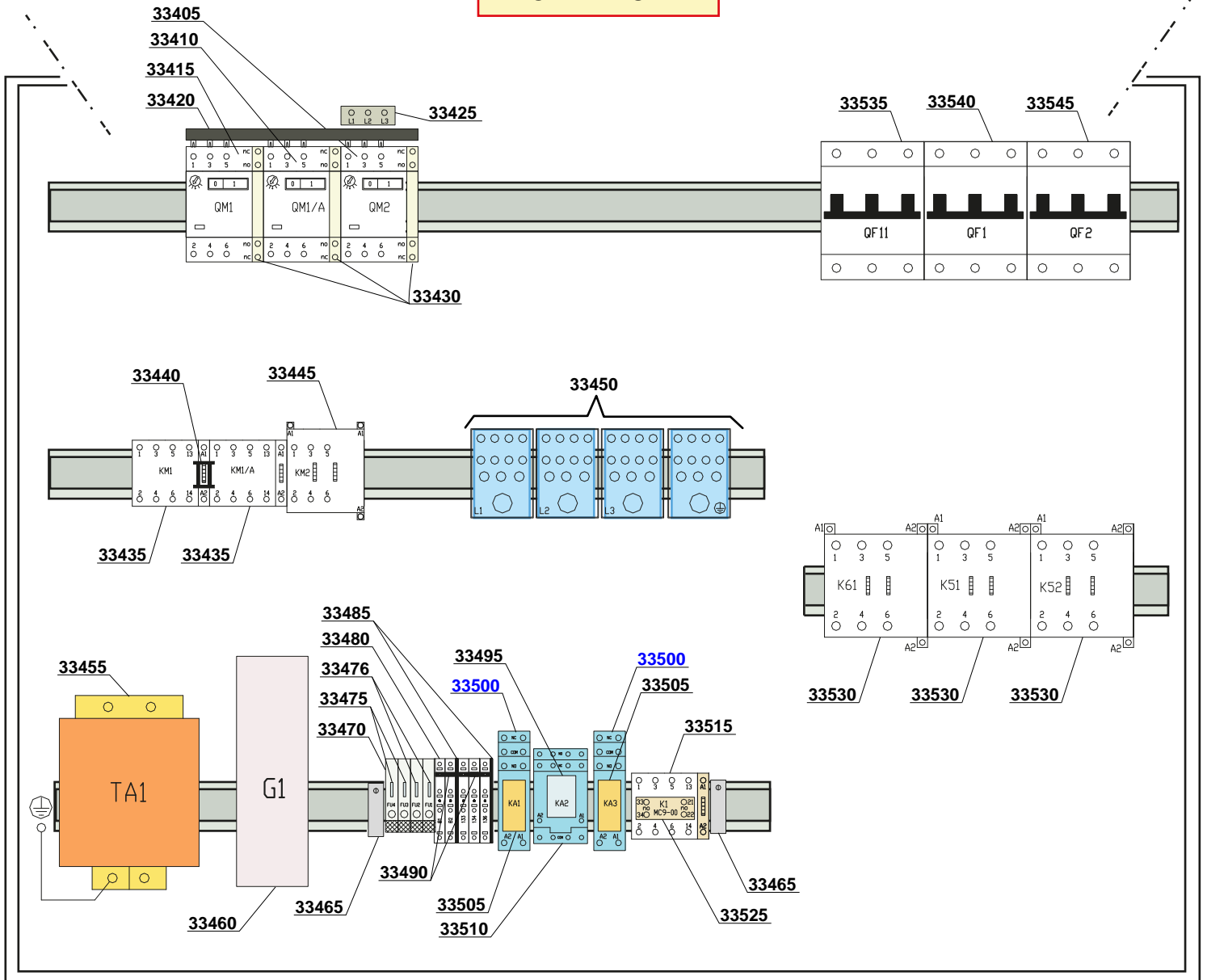
Rev. : 1.0

S/N : ----

Date: 07/2017

Note:----

FRONT MACHINE



REAR MACHINE

ID	P-code	SN from	SN to	Mod.	Acces.	Volt	Description
<b>Module:Electrics parts</b>							
33405	2000395		-	e,uw			Motor protector 6,3 - 10A
33410	2000389		-	e,uw			Motor protector 0,63 - 1A
33415	2000390		-	e,uw			Motor protector 1 - 1,6A
33420	3006086		-	e,uw			3 position electrical contactor LMS25
33425	3006087		-	e,uw			Clamp
33430	3006080		-	e,uw			Auxiliary contact LMS25
33435	2000370		-	e,uw			Contactor MC9
33440	3006153		-	e,uw			Mechanical lock safety
33445	2000385		-	e,uw			Contactor BF20
33450	3071248		-	e,uw			Unipolar divider 250 A "UL"
33455	3071246		-	e,uw			Transformer "UL" 200VA 0-230V 24V
33460	3072237		-	e,uw			Power supply 20W 12V "UL" NEC2
33465	3006093		-	e,uw			DIN guide backstop
33470	3006147		-	e,uw			Clamp support fuse 5x20 (5x25)
33475	3071253		-	e,uw			Fuse 5x20 10A "UL"
33476	3071254		-	e,uw			Fuse 5x20 2A "UL"
33480	3071122		-	e,uw			2,5mm <sup>2</sup> (ZDK 2.5) double terminal clamp
33485	3071123		-	e,uw			Clamp covering plate ( ZAP/TW)
33490	3071124		-	e,uw			Connecting bridge for terminal board
33495	3071140		-	e,uw			Relay 4C/24V 10A
33500	3006079		-	e,uw			Base for relay 2C/DEV. 24V
33505	3006078		-	e,uw			Realy 2C/DEV. 24V
33510	3071141		-	e,uw			Base for relay 4C/24V 10A
33515	2000370		-	e,uw			Contactor MC9
33525	3071252		-	e,uw			Auxiliary contact 2NA
33530	10300064		-	e,uw			Contactor BF32
33535	3071249		-	e,uw			Tripolar Automatic fuse 50A "UL"
33540	3071251		-	e,uw			Automatic fuse 25A "UL"
33545	3071250		-	e,uw			Automatic fuse 32A "UL"

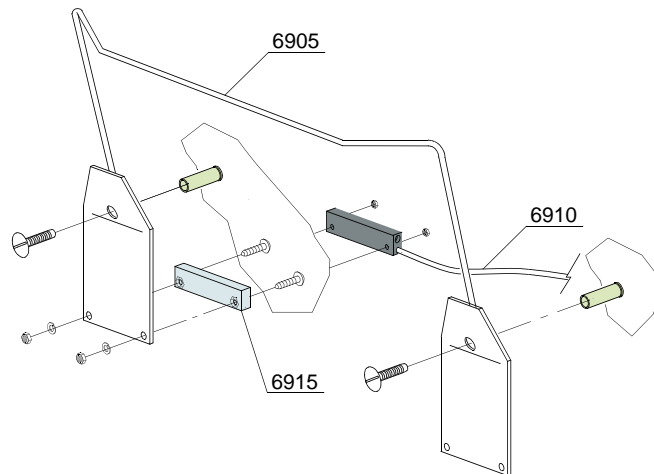
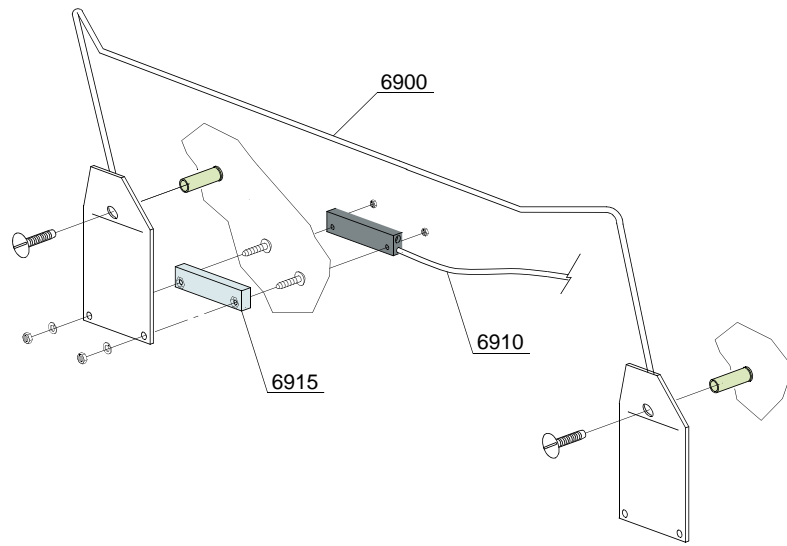
Type : 200E  
 Serie: RX Compact  
 Rev. : 1.0  
 S/N : ----  
 Date: 07/2017  
 Note:----



ID	P-code	SN from	SN to	Mod.	Acces.	Volt	Description
<b>Module:General body parts</b>							
4205	3009664		-	e,uw			Spring support
4210	3004012		-	e,uw			Spring holder
4225	3009555		-	e,uw			Spring clamping plate
4230	3004010		-	e,uw			Door spring BBSR 21
4235	3009269		-	e,uw			Door stop
4240	391040		-	e,uw			Door assembly
4245	75304		-	e,uw			Door guide
4265	391022		-	e,uw			Rear panel
4270	391021		-	e,uw			Lateral pannel
4271	391018		-	e,uw			Right lateral panel
4276	391019		-	e,uw			Left lateral panel
4280	391157		-	e,uw			Front cover
4290	10819		-	e,uw			Door microswitch
4295	3071266		-	e,uw			Foot
4296	391160		-	e,uw			External side panel
4300	391023		-	e,uw			Side panel
4305	13329		-	e,uw			Fairlead
4310	391039		-	e,uw			Slideways
4315	3009907		-	e,uw			Spring assembly BBSR 21
4320	3000315		-	e,uw			Hook door
4325	3000314		-	e,uw			Hook support
4330	3002191		-	e,uw			Biadhesive expanded polyethylene

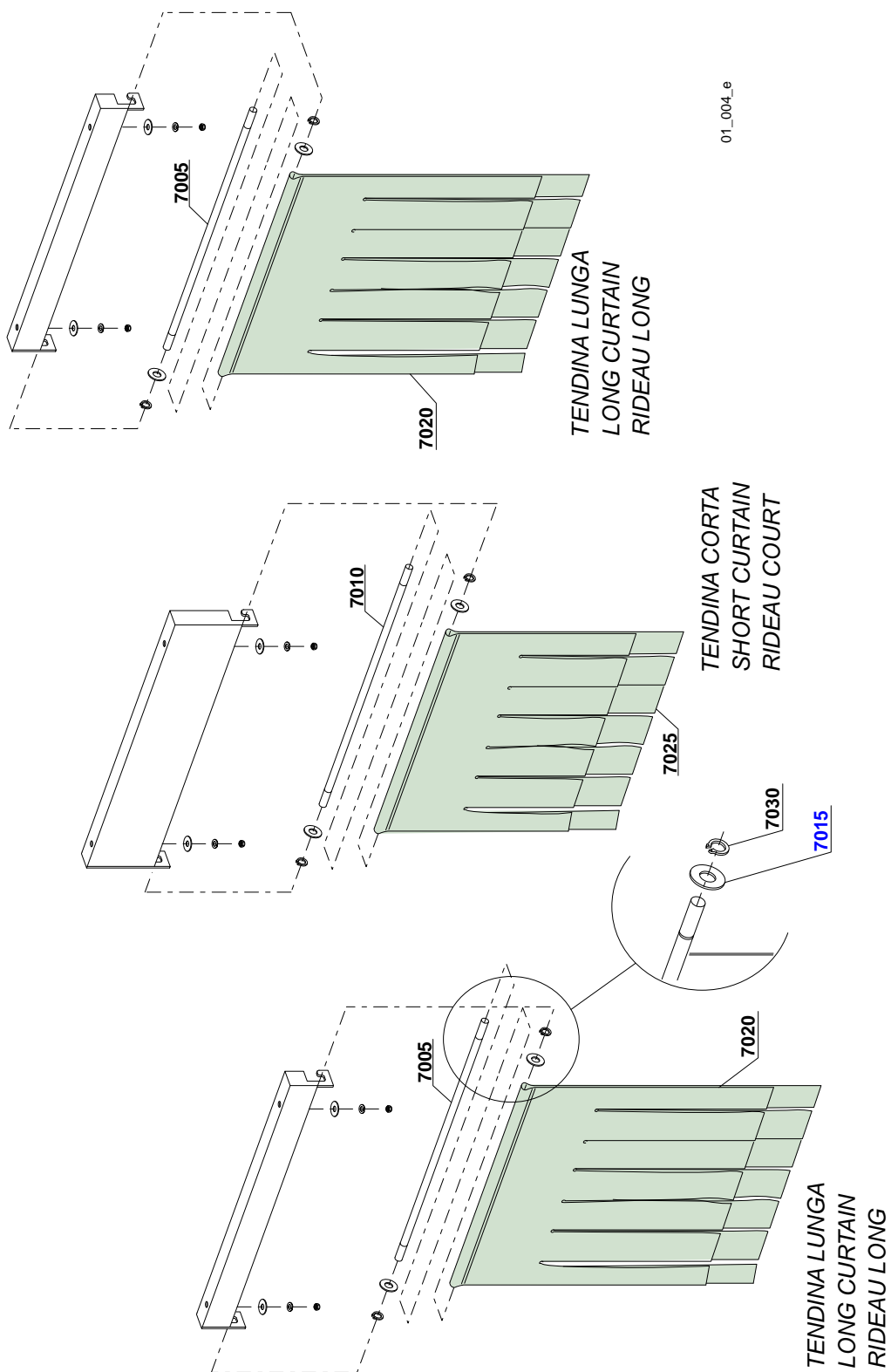
Type : 200E  
 Serie: RX Compact  
 Rev. : 1.0  
 S/N : ----  
 Date: 07/2017  
 Note:----

03\_102be



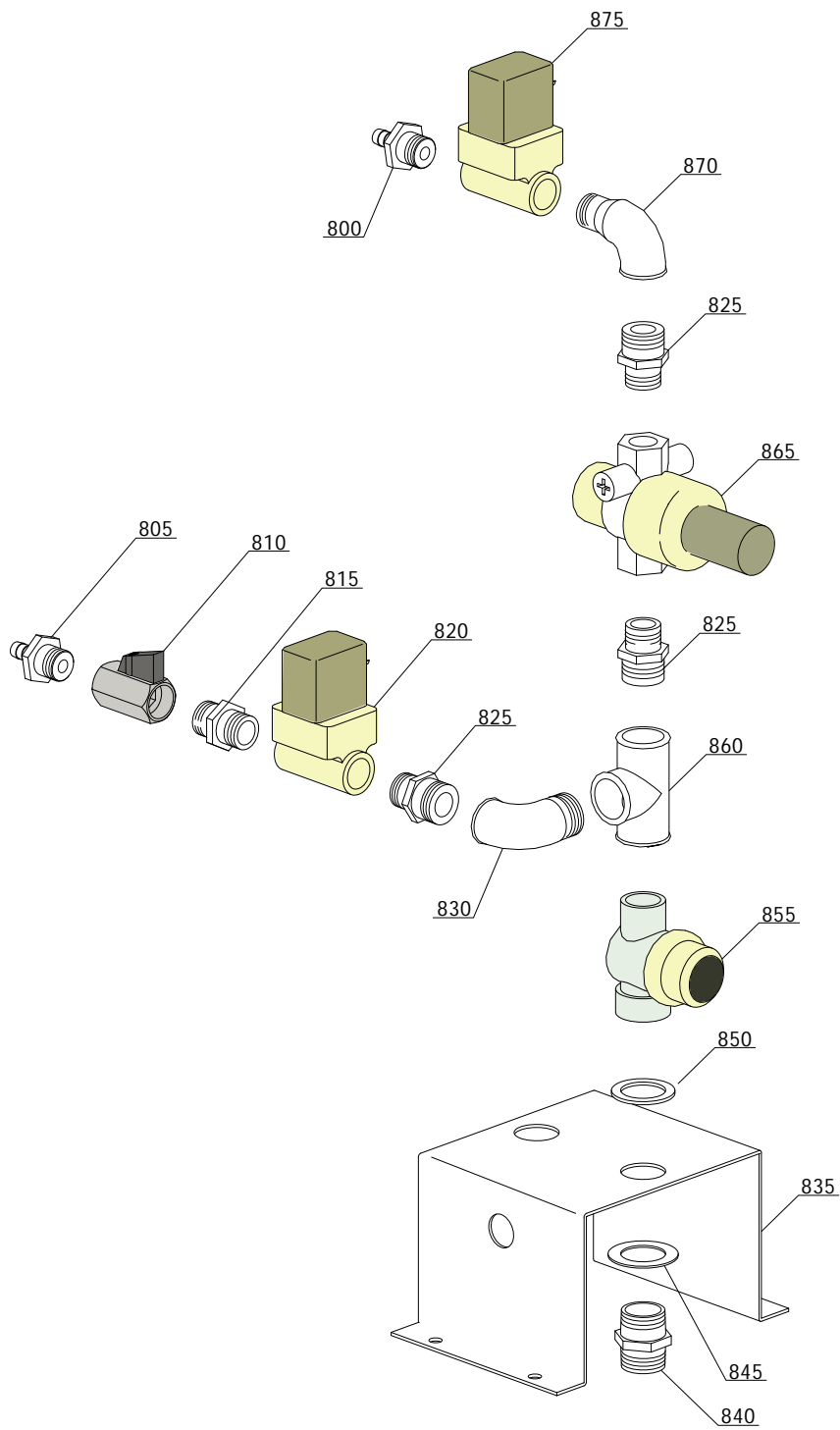
ID	P-code	SN from	SN to	Mod.	Acces.	Volt	Description
<b>Module:Economizer components</b>							
6900	391044		-	e,uw			Rack switch wash
6905	391047		-	e,uw			Rack switch rinsing
6910	10819		-	e,uw			Door microswitch
6915	391046		-	e,uw			Magnet

Type : 200E  
Serie: RX Compact  
Rev. : 1.0  
S/N : ----  
Date: 07/2017  
Note:----



ID	P-code	SN from	SN to	Mod.	Acces.	Volt	Description
<b>Module: Curtains group components</b>							
7005	3004052		-	e,uw			Curtain rod long
7010	391038		-	e,uw			Curtain inner rod short
7015	11185		-	e,uw			Flat washer 8x16 inox
7020	3071072		-	e,uw			Curtain long
7025	391037		-	e,uw			Curtain short
7030	11815		-	e,uw			Seger Ø 8 inox

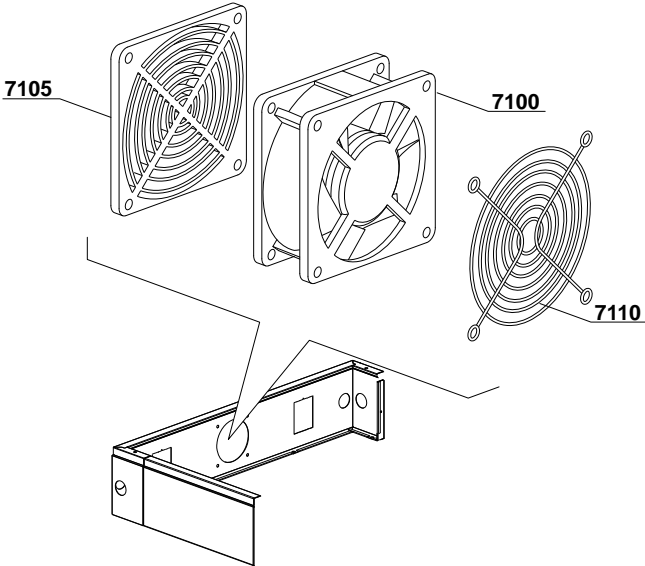
Type : 200E  
Serie: RX Compact  
Rev. : 1.0  
S/N : ----  
Date: 07/2017  
Note:----



ID	P-code	SN from	SN to	Mod.	Acces.	Volt	Description
<b>Module:Solenoid valve group</b>							
800	12023		-	e,uw			1/2" hose holder Ø12/20
805	12039		-	e,uw			Hose holder - M 1/2" Ø 10
810	3002140		-	e,uw			Tap
815	3071196		-	e,uw			Inox pipe fitting 1/2" M/M
820	3071258		-	e,uw			Solenoid valve 1/2" 24V 60Hz (UL)
825	3071205		-	e,uw			Inox pipe fitting 3/4" M - 1/2" M
830	3071193		-	e,uw			Inox pipe fitting 3/4" M/F
835	3009220		-	e,uw			Solenoid valve support
840	3071197		-	e,uw			Inox pipe fitting 3/4" M/M
845	3009673		-	e,uw			Rondella Ø 42
850	13326		-	e,uw			Gasket 38x27x2
855	2000121		-	e,uw			Filter
860	3071217		-	e,uw			Inox pipe fitting 3/4" F-F-F
865	2000364		-	e,uw			Pressure reduction valve
870	3071192		-	e,uw			Inox pipe fitting 1/2" M/F
875	3071258		-	e,uw			Solenoid valve 1/2" 24V 60Hz (UL)

Type : 200E  
 Serie: RX Compact  
 Rev. : 1.0  
 S/N : ----  
 Date: 07/2017  
 Note:----

01\_005\_e



ID	P-code	SN from	SN to	Mod.	Acces.	Volt	Description
<b>Module: Inverter</b>							
7100	3000118		-	e,uw			Impeller fan
7105	3000118/A		-	e,uw			Filter
7110	3000118/B		-	e,uw			Grid

Type : 200E

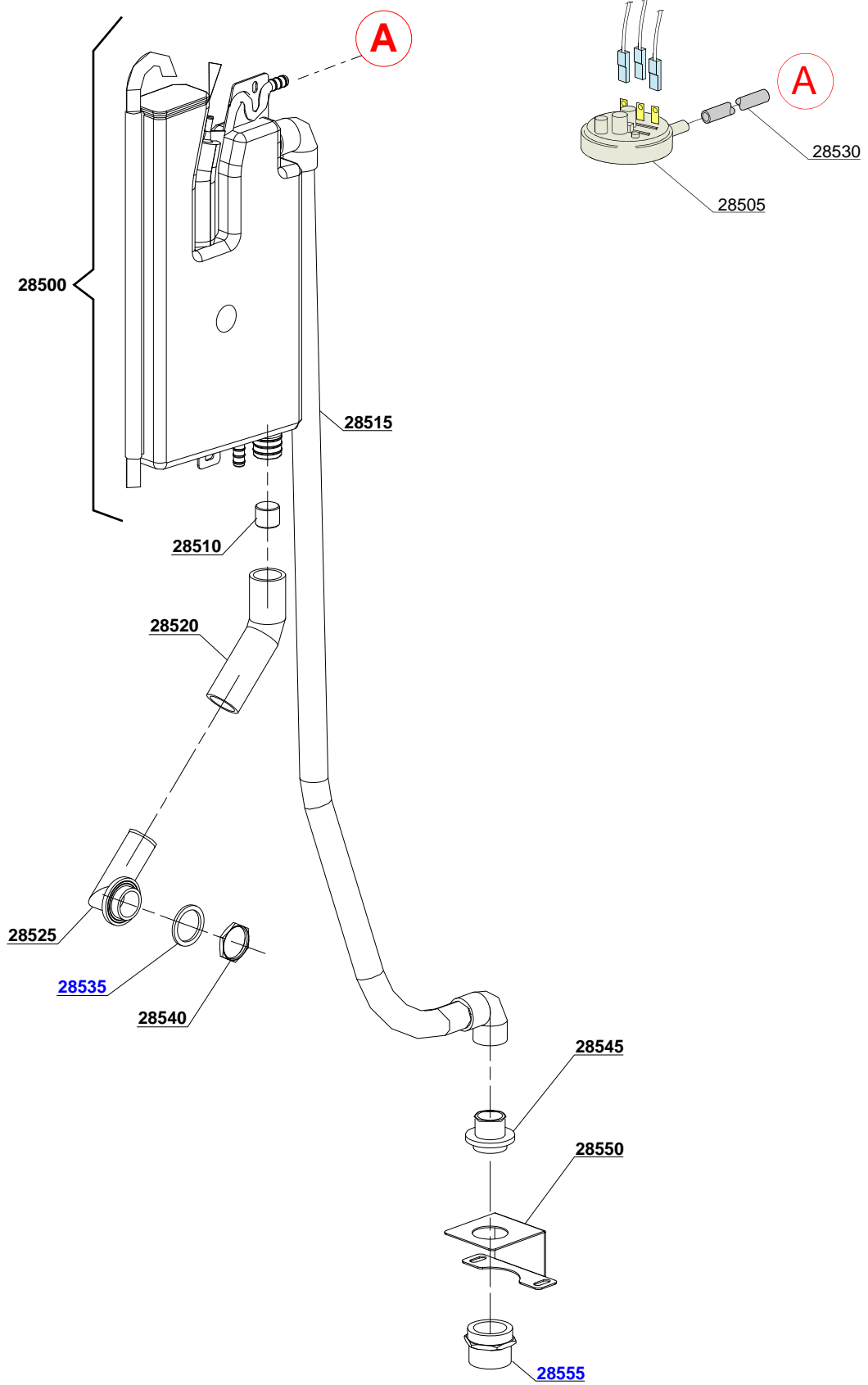
Serie: RX Compact

Rev. : 1.0

S/N : ----

Date: 07/2017

Note:----



ID	P-code	SN from	SN to	Mod.	Acces.	Volt	Description
<b>Module:Break Tank</b>							
28500	15735		-	e,uw			2,4 lt Break tank assembly
28505	3071257		-	e,uw			Pressure switch ("UL") 47-28
28510	12533		-	e,uw			Reinforce for pipe in exit
28515	391167		-	e,uw			BT pipe (UL)
28520	18044		-	e,uw			Ø 28 rubber hose
28525	10701		-	e,uw			Drain pipe
28530	14508		-	e,uw			EPDM Ø 4,5x9 rubber hose
28535	13305		-	e,uw			Gasket Ø 44x33x3
28540	11701/A		-	e,uw			Inox nut
28545	10701/B		-	e,uw			Drain pipe
28550	391165		-	e,uw			Drain assembly plate (UL)
28555	391168		-	e,uw			Reduction PP M/F 1/4"x1

Type : 200E

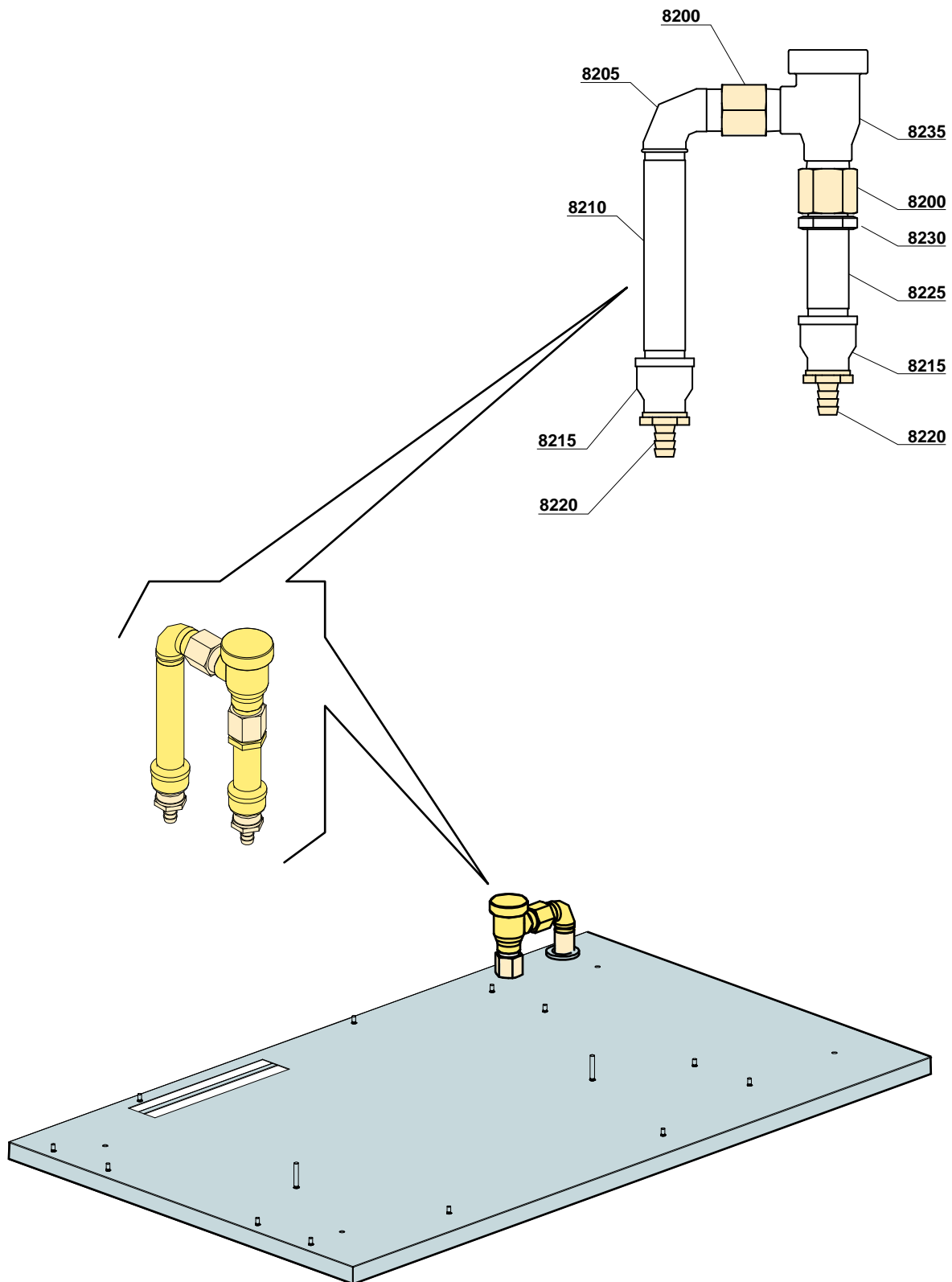
Serie: RX Compact

Rev. : 1.0

S/N : ----

Date: 07/2017

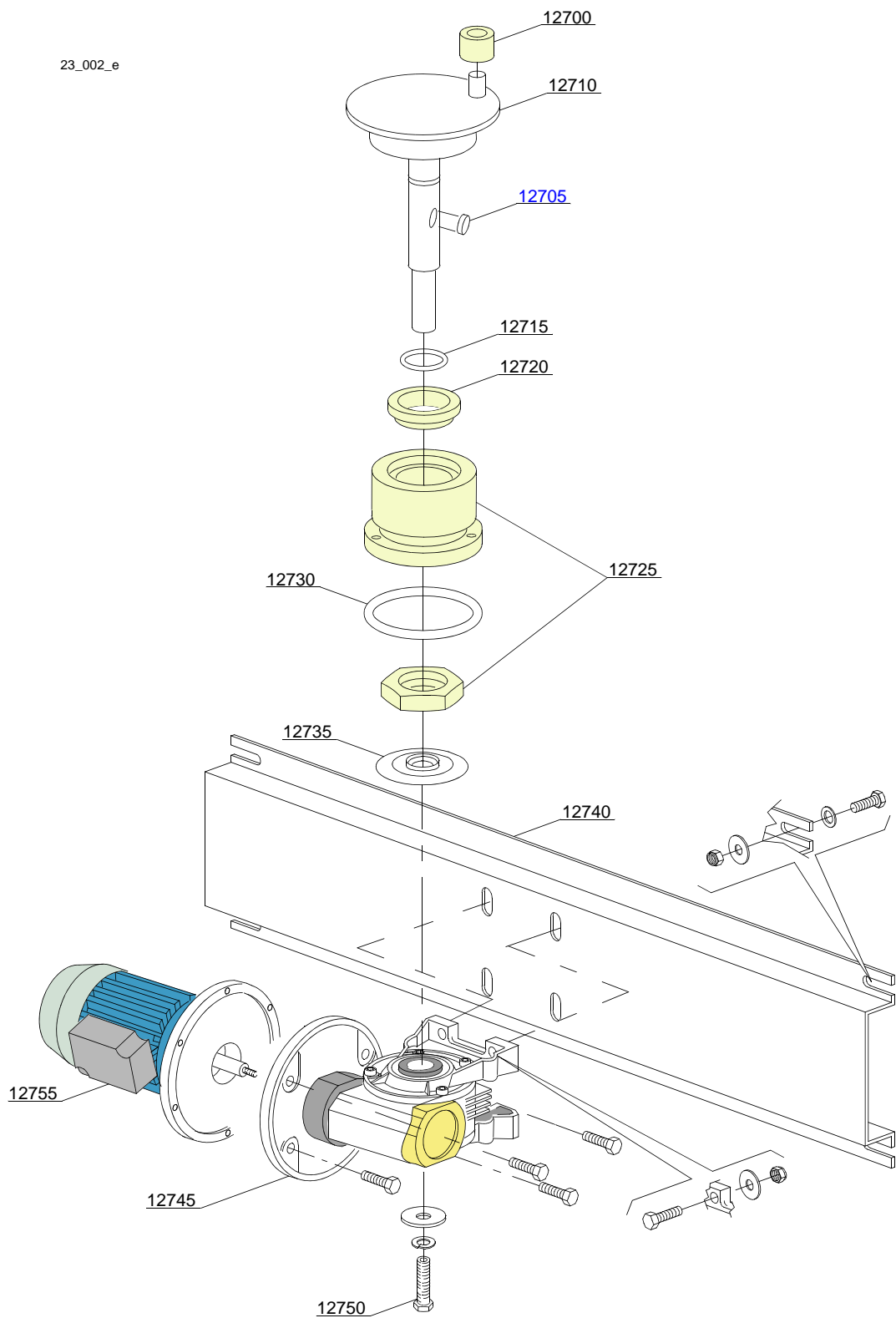
Note:----



ID	P-code	SN from	SN to	Mod.	Acces.	Volt	Description
<b>Module: Vacuum Breaker assembly</b>							
8200	3071265		-	e,uw			Inox pipe fitting M3/4" NPT x F3/4" BSP
8205	3071193		-	e,uw			Inox pipe fitting 3/4" M/F
8210	3071213		-	e,uw			Inox pipe fitting 3/4" M/M
8215	3071218		-	e,uw			Inox pipe fitting 3/4" - 1/2" F/F
8220	12023		-	e,uw			M 1/2" Ø12 Hose holder
8225	3071211		-	e,uw			Inox pipe fitting 3/4" M/M
8230	2200103		-	e,uw			3/4 Nut 32x8
8235	3071264		-	e,uw			1001 F 3/4" NPT 90° Vacuum breaker Asse

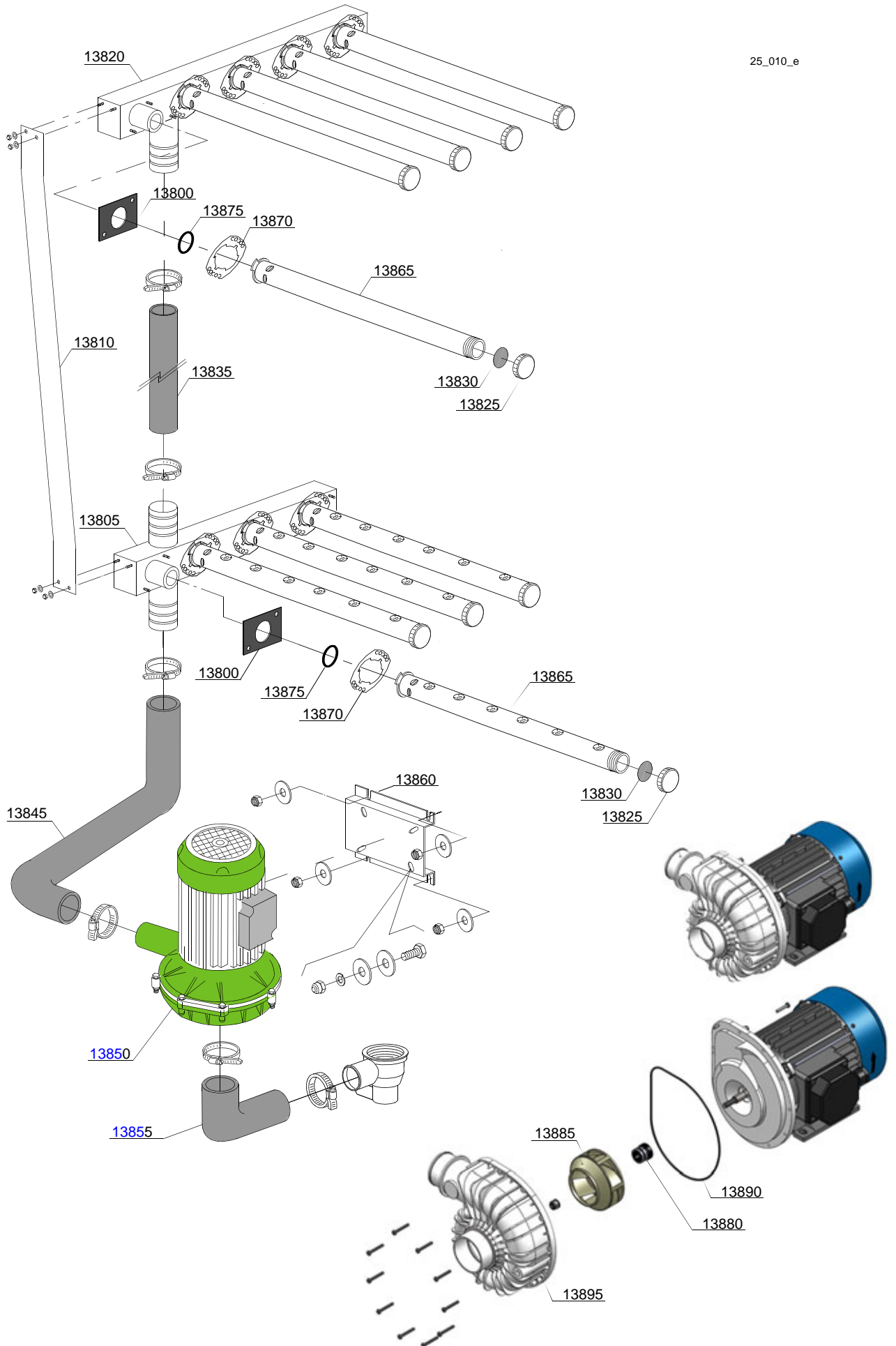
Type : 200E  
Serie: RX Compact  
Rev. : 1.0  
S/N : ----  
Date: 07/2017  
Note:----

23\_002\_e



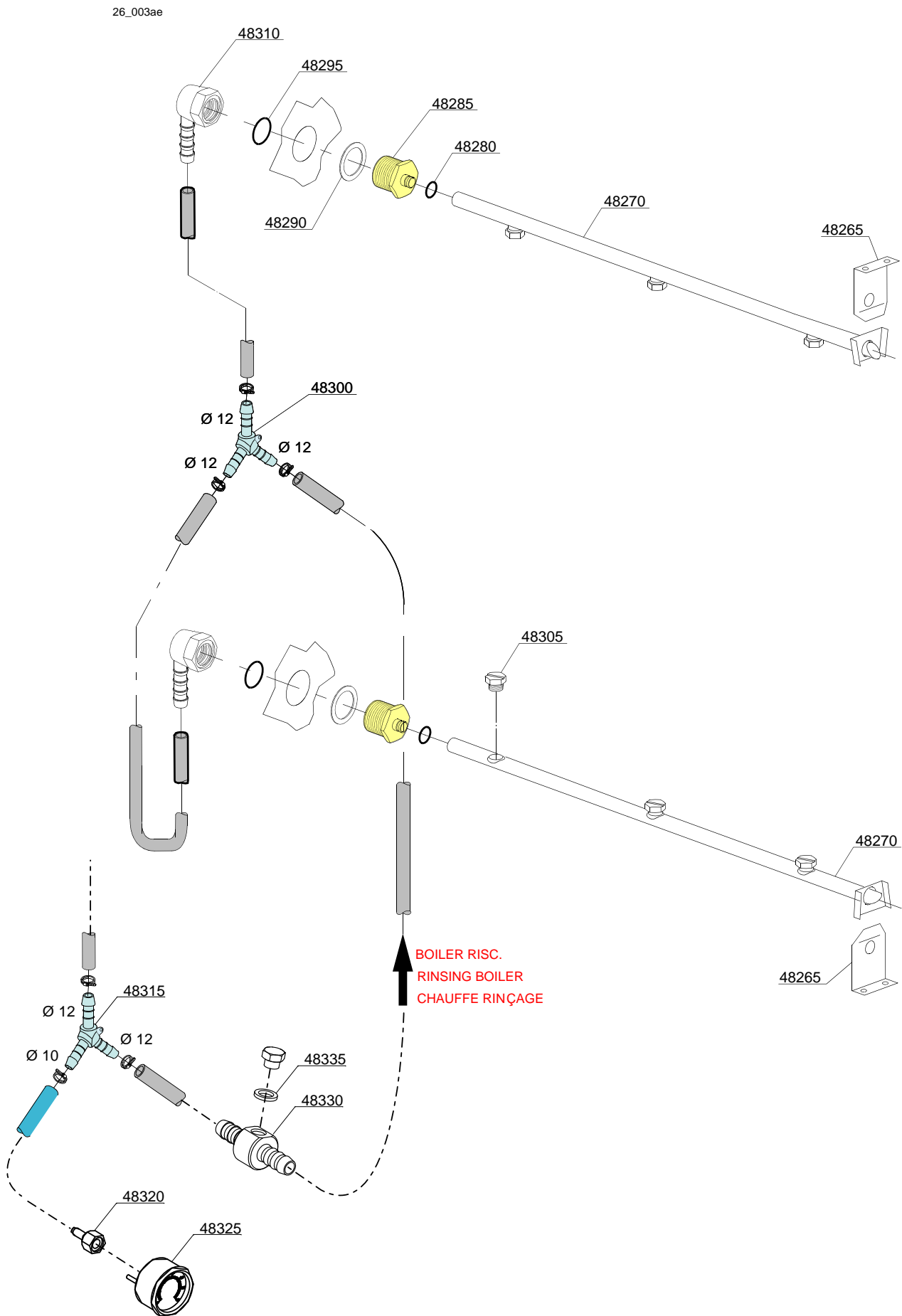
ID	P-code	SN from	SN to	Mod.	Acces.	Volt	Description
<b>Module:Motorgear components</b>							
12700	3003012		-	e,uw			Conveyor roller
12705	2001046		-	e,uw			Key
12710	3003116		-	e,uw			Crank shaft
12715	13023		-	e,uw			O-ring 131 (4093)
12720	13024		-	e,uw			Oil splash guard DEM 40 TC 30x42x7 with spring
12725	3004131		-	e,uw			Coupling part serie
12730	13015		-	e,uw			O-ring 160 (6225)
12735	3004161		-	e,uw			Protection disk
12740	3009060		-	e,uw			Motorgear support
12745	3000214		-	e,uw			Gear right 1:45 (60Hz) DX
12755	3000110/U		-	e,uw			Conveyor motor - 6/8P 208/240 V3 60 Hz

Type : 200E  
 Serie: RX Compact  
 Rev. : 1.0  
 S/N : ----  
 Date: 07/2017  
 Note:----



ID	P-code	SN from	SN to	Mod.	Acces.	Volt	Description
<b>Module: Washing components 3+2</b>							
13800	391029		-	e,uw			Gasket
13805	391159		-	e,uw			Inferior wash ramp
13810	391042		-	e,uw			Water flow adjuster
13820	391158		-	e,uw			Upper wash ramp
13825	80304		-	e,uw			Arm plug
13830	80305		-	e,uw			Gasket
13835	3060212		-	e,uw			Elbow coupling press. Ø 42
13845	391026		-	e,uw			Elbow coupling, press.
13850	88106/U		-	e,uw			2,7 Hp 208 - 240 V3 60 Hz Pump (UL version)
13855	11600100		-	e,uw			Suction elbow coupling
13860	11600623		-	e,uw			Pump support
13865	391031		-	e,uw			Wash arm
13870	3060182		-	e,uw			Arm connection flange
13875	392050		-	e,uw			OR Gasket 3x31 NBR 70SH
13880	15080/F		-	e,uw			Rotating seals (UL)
13885	88232		-	e,uw			Pump rotor (UL)
13890	88231		-	e,uw			O-ring
13895	88230		-	e,uw			Scroll (UL)

Type : 200E  
 Serie: RX Compact  
 Rev. : 1.0  
 S/N : ----  
 Date: 07/2017  
 Note:----



ID	P-code	SN from	SN to	Mod.	Acces.	Volt	Description
<b>Module:Rinsing components</b>							
48265	3003905		-	e,uw			Support rinsing arm
48270	391033		-	e,uw			Rinsing arm 3 nozzle
48280	391032		-	e,uw			O-ring Gasket 108 NBR
48285	3003127		-	e,uw			Rinsing graft arm
48290	3009387		-	e,uw			12/10 Metal plain washer
48295	3003130		-	e,uw			OR gasket 123 NBR
48300	540091		-	e,uw			3 way connection Ø 12-12-12
48305	3071261		-	e,uw			Inox rinsing nozle
48310	3003129		-	e,uw			3/8"G Rubber holder elbow
48315	540105		-	e,uw			3 way connection Ø 12-10-10
48320	10798/B		-	e,uw			M10x1 rubber holder
48325	10500008		-	e,uw			Manometer
48330	3003906		-	e,uw			"T" connection
48335	13309		-	e,uw			Ø 10x14x1,5 gasket

Type : 200E

Serie: RX Compact

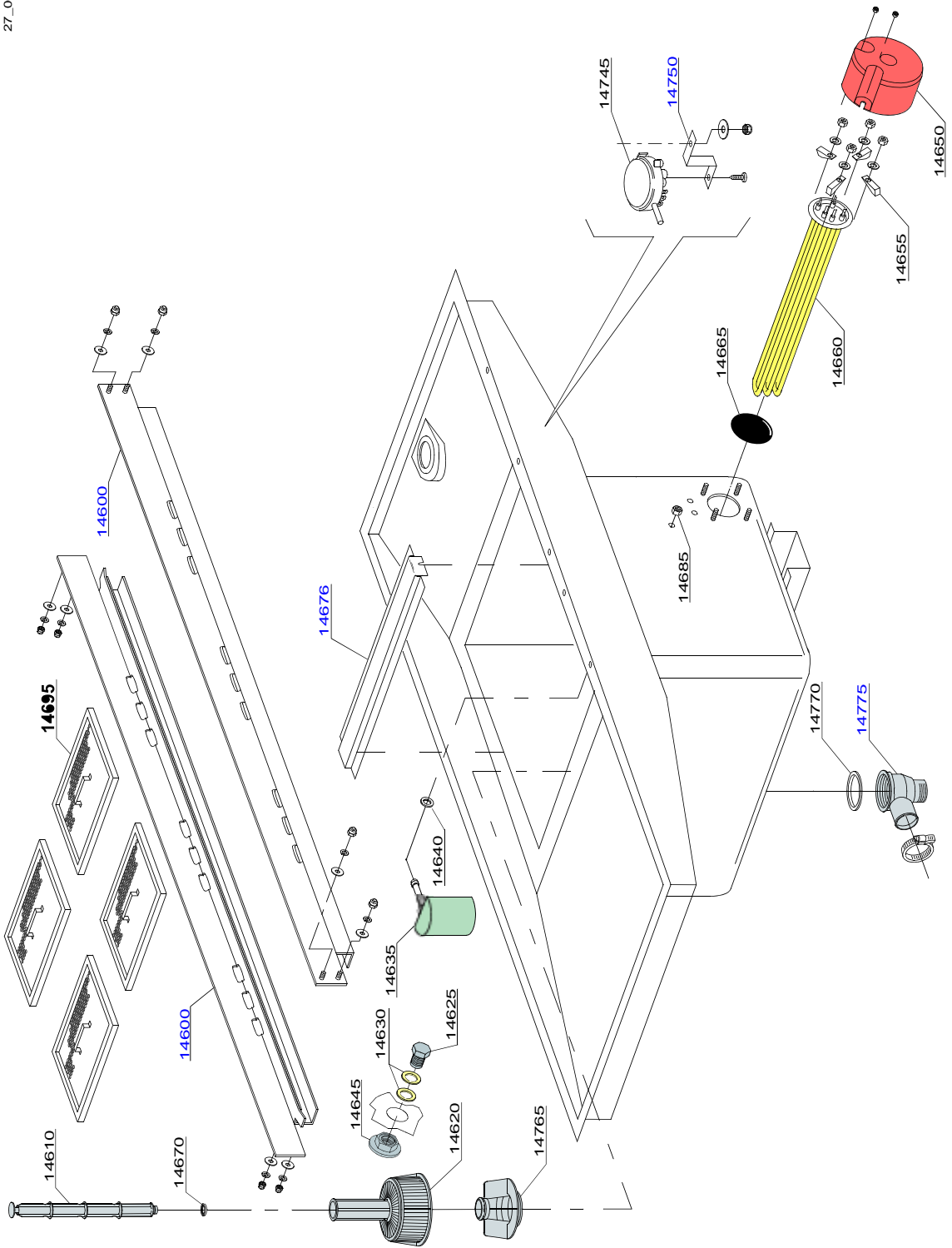
Rev. : 1.0

S/N : ----

Date: 07/2017

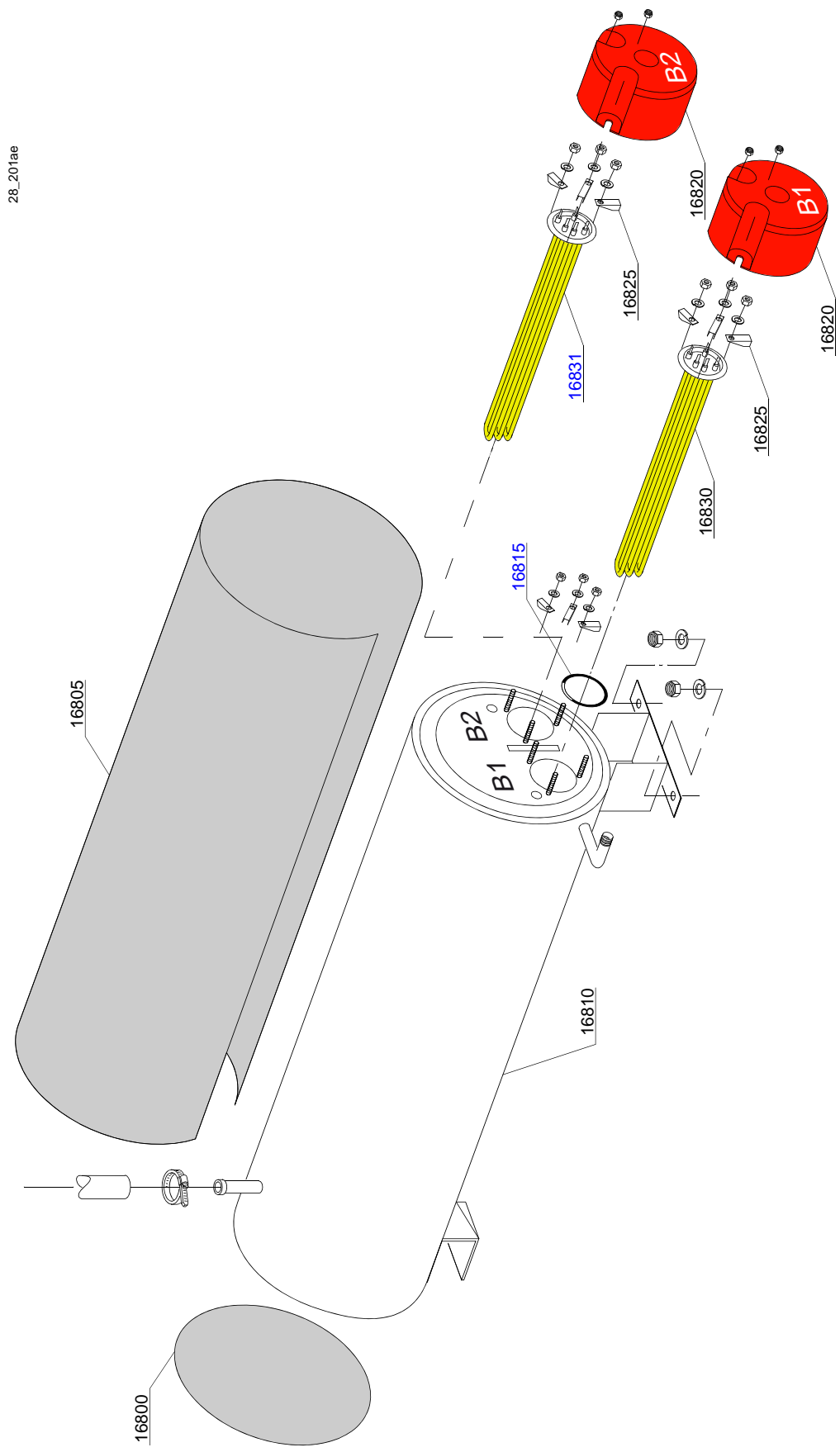
Note:----

27\_001be



ID	P-code	SN from	SN to	Mod.	Acces.	Volt	Description
<b>Module:Internal components</b>							
14600	391043		-	e,uw			Basket-slide bar
14610	11600102		-	e,uw			Overflow pipe assembly
14620	500599		-	e,uw			Pump suction-filter
14625	391077		-	e,uw			G 3/8" Stopper
14630	391079		-	e,uw			G 3/8" Stopper gasket
14635	135911		-	e,uw			Air trap
14640	13301		-	e,uw			Gasket ROLMART 14x8x1.5
14645	391078		-	e,uw			G 3/8" Ring nut
14650	75311		-	e,uw			Heating element cover
14655	16045		-	e,uw			Heating element support Ø6.3
14660	3071244		-	e,uw			"UL" Heating element 14kW 230V3
14660	3071245		-	e,uw			Heating element
14665	13015		-	e,uw			O-ring 160 (6225)
14670	13021		-	e,uw			DEM 40 O-ring
14676	93509		-	e,uw			Support filter
14685	11702		-	e,uw			Nut
14695	11600907		-	e,uw			Strainer plate
14745	3071256		-	e,uw			"UL" Pressure switch (260-30)
14750	3009363		-	e,uw			Pressure switch support
14765	500615		-	e,uw			Ferrule with filter
14770	80208		-	e,uw			O-ring 95x75x3
14775	500603		-	e,uw			Threated scrap tray

Type : 200E  
 Serie: RX Compact  
 Rev. : 1.0  
 S/N : ----  
 Date: 07/2017  
 Note:----



28\_201ae

ID	P-code	SN from	SN to	Mod.	Acces.	Volt	Description
<b>Module:Boiler components</b>							
16800	392006		-	e,uw			Bottom boiler insulating
16805	392005		-	e,uw			Boiler insulating
16810	392004		-	e,uw			Boiler
16815	13015		-	e,uw			O-ring 160 (6225)
16820	75311		-	e,uw			Heating element cover
16825	16045		-	e,uw			Heating element support Ø6.3
16830	3071241		-	e,uw			Heating element 6kW 230 V 3 (B1)
16831	15197		-	e,uw			Heating element 9kW 230 V 3 (B2)

Type : 200E

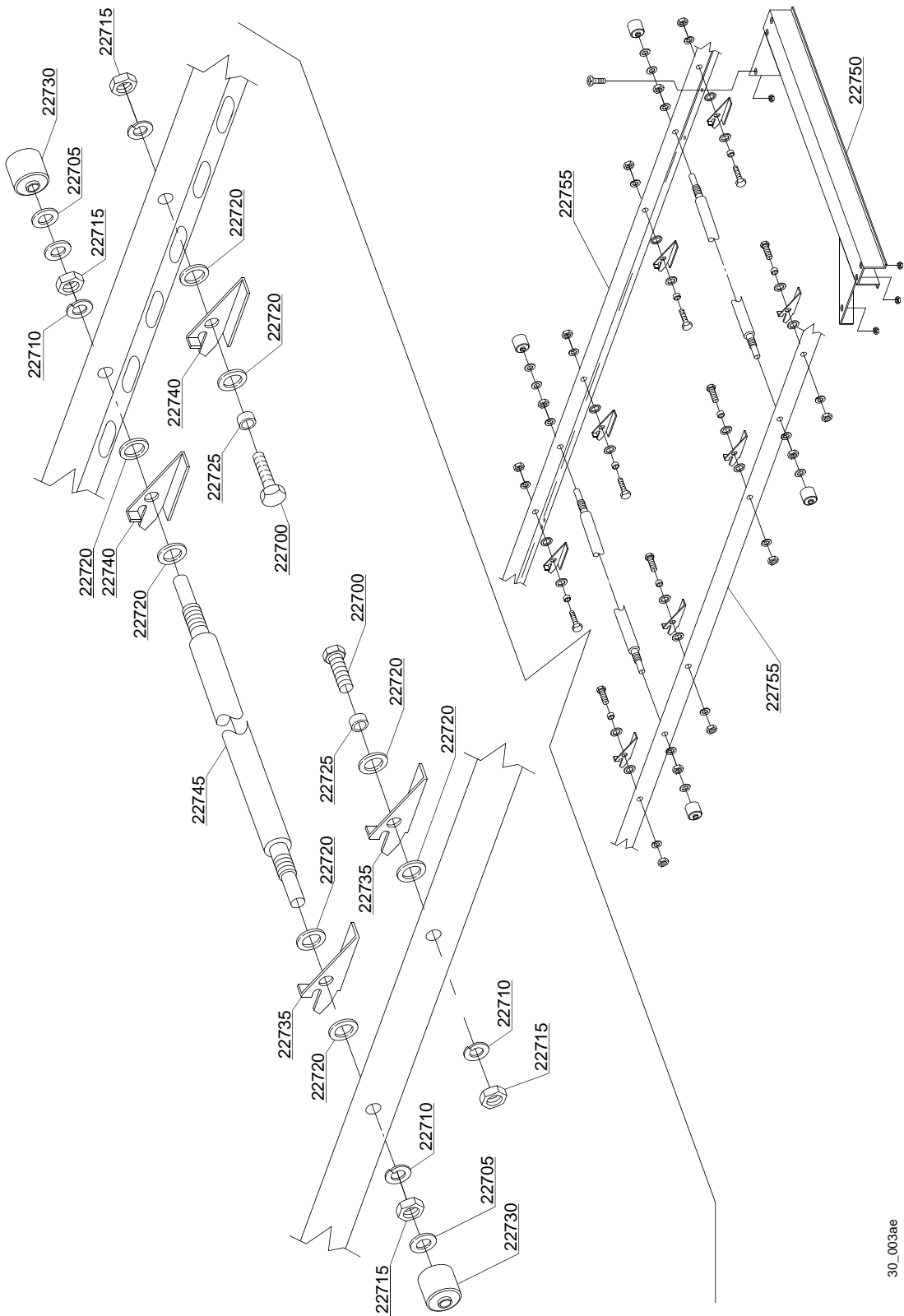
Serie: RX Compact

Rev. : 1.0

S/N : ----

Date: 07/2017

Note:----



30\_003ae

ID	P-code	SN from	SN to	Mod.	Acces.	Volt	Description
<b>Module:Conveyor</b>							
22700	11109		-	e,uw			Screw
22705	11185		-	e,uw			Washer
22710	11609		-	e,uw			Split washer
22715	11719		-	e,uw			Nut
22720	3003024		-	e,uw			Washer
22725	3003025		-	e,uw			Bush
22730	3003026		-	e,uw			Bush
22735	3003100		-	e,uw			Clip right
22740	3003101		-	e,uw			Clip left
22745	3003010		-	e,uw			Axis
22750	391014		-	e,uw			Guide
22755	391048		-	e,uw			Mobile chassis

Type : 200E  
Serie: RX Compact  
Rev. : 0.0  
S/N : ----  
Date: 05/2017  
Note:----

