

IT

**Istruzioni per l'uso e la
manutenzione**

USA

**Instructions for Use and
Maintenance**

FR

**Notice d'emploi et
d'entretien**

CE





Vi ringraziamo per aver acquistato un nostro apparecchio.

Le istruzioni per l'installazione e la manutenzione nonché il suo impiego, che troverete sulle pagine che seguono, sono state preparate per assicurare una lunga vita e un perfetto funzionamento del vostro apparecchio.

Seguite attentamente queste istruzioni.

Noi abbiamo ideato e costruito questo apparecchio secondo le ultime innovazioni tecnologiche. Voi ora dovrete averne cura.

La vostra soddisfazione sarà la nostra migliore ricompensa.

SOMMARIO	Pagina
AVVERTENZE	5
1. INSTALLAZIONE DELLA MACCHINA	7
1.1 Dati matricola	7
1.2 Movimentazione	8
1.2.1 Movimentazione del prodotto	8
1.2.2 Immagazzinaggio	8
1.2.3 Ricevimento della macchina	9
1.2.4 Documentazione fornita con la macchina	9
1.3 Impianto idraulico	10
1.3.1 Caratteristiche dell'acqua di alimentazione	10
1.4 Collegamento elettrico	10
1.5 Impianto di scarico	11
1.6 Ventilazione	11
1.7 Collegamento dosatore di detersivo	11
1.8 Collegamento dosatore di brillantante	12
2. DESCRIZIONE DELLA MACCHINA	13
2.1 Descrizione della macchina	13
3. PANNELLO COMANDI E RELATIVA SIMBOLOGIA	14
4. PROGRAMMAZIONE	17
4.1 Menù Tecnico	17
5. FUNZIONAMENTO DELLA MACCHINA	19
5.1 Accensione	19
5.2 Lavaggio	19
5.3 Operazioni di fine lavaggio	19
5.4 Caricare stoviglie e posate	20
AVVERTENZE	21
6. DETERGENTI	22
6.1 Impiego detergente	22
6.2 Impiego brillantante	22
7. EMISSIONI DI RUMORE AEREO	22
8. RISPETTO DELLE NORME DI IGIENE, H.A.C.C.P. e NSF	22
9. MANUTENZIONE	23
9.1 Manutenzione ordinaria	23
9.2 Manutenzione straordinaria – con tecnici specializzati	23
10. ASPETTI AMBIENTALI	24
10.1 Imballo	24
10.2 Smaltimento	24

11. ASPETTI ECOLOGICI	24
11.1 Raccomandazioni sull'uso ottimale di energia acqua e additivi	24
12. SEGNALAZIONI E ALLARMI	25
12.1 Segnalazioni	25
12.2 Allarmi	25
12.2.1 Descrizione allarmi	26
13. INCONVENIENTI, CAUSE E RIMEDI DELLA MACCHINA	28



LEGGERE ATTENTAMENTE LE ISTRUZIONI PRIMA DI INSTALLARE LA MACCHINA.



ATTENZIONE: L'INOSSERVANZA, ANCHE SE PARZIALE, DELLE NORME CITATE IN QUESTO MANUALE FA DECADERE LA GARANZIA DEL PRODOTTO E SOLLEVA DA QUALSIASI RESPONSABILITÀ IL PRODUTTORE.



AVVERTENZE

È molto importante che questo libretto istruzioni venga conservato con la macchina per consultazioni future. In caso di vendita o di trasferimento della stessa ad altro utente, assicurarsi che il libretto accompagni sempre la macchina per permettere al nuovo proprietario di informarsi sul funzionamento e sui relativi avvertimenti.

Questa apparecchiatura deve essere installata secondo le norme locali, o in assenza di tali norme, secondo i requisiti applicabili del National Electrical Code, NFPA 70, Canadian Electrical Code (CEC), Part 1, CSA C22.1, e Standard for Ventilation Control and Fire Protection of Commercial Cooking Operations, NFPA 96.

Queste avvertenze vengono fornite a tutela dell'utente nel rispetto della Normativa Tecnica UL 921 e NSF3.

Questo libretto deve essere letto attentamente prima dell'uso della macchina.

L'utente deve seguire le seguenti avvertenze:

- **I collegamenti alla rete elettrica ed idraulica devono essere eseguiti esclusivamente da operatori abilitati.**
- All'utente è vietato qualsiasi intervento di riparazione e/o manutenzione.
- Dopo aver tolto tensione solo personale qualificato può accedere al quadro comandi.
- L'assistenza a questa macchina deve essere effettuata esclusivamente da personale autorizzato.

N.B.: Utilizzare solo ricambi originali. In caso contrario decade sia la garanzia del prodotto che la responsabilità del costruttore.

- **Non utilizzare tubi di carico acqua vecchi, ma esclusivamente tubi di carico nuovi.**
- L'apparecchio può essere utilizzato da ragazzi adeguatamente istruiti di età non inferiore ai 15 anni. Non può essere usata da persone con ridotte capacità fisiche, sensoriali o mentali, o prive di esperienza o della necessaria conoscenza.
- I bambini non devono giocare con l'apparecchio.
- La pulizia e la manutenzione destinata ad essere effettuata dall'utilizzatore non deve essere effettuata da bambini senza sorveglianza.
- **La macchina è progettata solo ed esclusivamente per il lavaggio di piatti, bicchieri, vassoi, ceste e stoviglie varie con residui alimentari per uso umano. NON lavare oggetti diversi da quelli indicati, o troppo fragili, o di materiale non resistente al processo di lavaggio.**
- **È necessario applicare un idoneo interruttore onnipolare, dimensionato secondo l'assorbimento che assicuri la disconnessione completa dalla rete e un sistema di protezione a fusibile con le caratteristiche riportate nei dai targa o equivalente.**
- **Questo interruttore dovrà essere incorporato nella rete di alimentazione, dedicato esclusivamente a questa utenza ed installato nelle immediate vicinanze.**
- **Spegnere la macchina sempre e tassativamente con questo interruttore: solo questo interruttore dà garanzia di isolamento totale dalla rete elettrica.**

- **Assicurarsi che gli impianti elettrici siano dotati di un'efficiente messa a terra.**
- Non aprire le porte della macchina quando è in funzione. Dopo aver spento la macchina, attendere almeno 15 secondi dopo l'arresto dei motori.



ATTENZIONE: È VIETATO INSERIRE LE MANI E/O TOCCARE PARTI INTERNE CON MACCHINA ACCESA E/O IN TEMPERATURA.

- Prima della messa in servizio della macchina, ogni operatore deve essere istruito sulla posizione del pulsante di emergenza, sulla posizione dell'interruttore onnipolare che scollega la macchina dalla rete elettrica, sulla posizione delle valvole di intercettazione delle connessioni idrauliche e le procedure per spegnere e mettere in sicurezza la macchina.
- Per le operazioni di pulizia attenersi esclusivamente a quanto previsto nel libretto del costruttore (cap. 9).
- **Dopo l'uso a fine giornata e per qualsiasi tipo di manutenzione è obbligatorio scollegare la macchina seguendo questa procedura:**
Spegnere l'apparecchio agendo sul pannello comandi.
Svuotare le vasche togliendo i troppo-pieni.
Interrompere l'alimentazione elettrica tramite l'interruttore magnetotermico onnipolare (interruttore generale a muro).
Chiudere i rubinetti di alimentazione idrica.
L'inosservanza di quanto sopra è negligenza grave di utilizzo e può generare gravi danni a cose e persone, di cui il costruttore non sarà responsabile.
- Non utilizzare acqua per l'estinzione di incendi sulle parti elettriche.
- Non ostruire le griglie di aspirazione o di dissipazione.
- La macchina deve essere alimentata con acqua ad una pressione massima di 87PSI (600kPa).

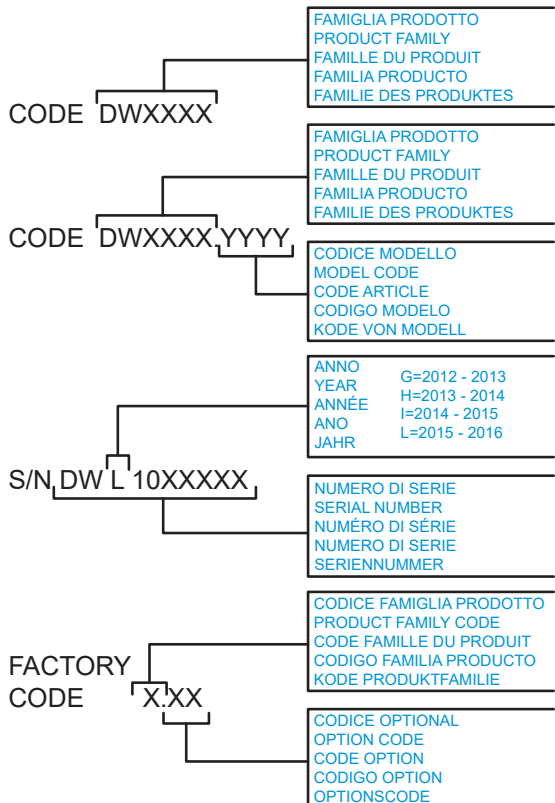


ATTENZIONE: Questa apparecchiatura deve lavorare con un dosatore di detergente automatico incluso dei visualizzatori per verificare che i detersivi siano disponibili, oppure un allarme visivo o sonoro che segnali se i detersivi non sono disponibili per il rilascio al sistema di lavaggio. Vi preghiamo di leggere attentamente le istruzioni per le connessioni elettriche ed idrauliche poste nel presente libretto istruzioni e nelle istruzioni del dispositivo di dosaggio.

N.B. Si declina ogni responsabilità per incidenti a persone o a cose derivanti dall'inosservanza del contenuto di questo manuale.

1. INSTALLAZIONE DELLA MACCHINA

1.1 Dati matricola



RoHS

Code DWXXXX.YYYY

Model DESCRIPTION

S/N DWL10XXXXX Type IPXX

A → 400V 3N 50HZ

B → xxxxW

C → MAX → XX-XX PSI

MAX xxx °F

Maximum rating of supply circuit overcurrent protective device XXXA xxxxxxxx
 Valeur nominale maximale du dispositif de protection contre le surintensités XXXA xxxxxxxx

MADE IN ITALY YYYY

Code S/N

FACTORY CODE X.XX

- A Alimentazione elettrica**
- B Potenza totale installata**
- C Pressione dinamica**
- D Grado protezione involucri**
- E Assorbimento totale corrente**

RoHS

Code DWXXXX.YYYY

Model DESCRIPTION

S/N DWL10XXXXX Type IPXX

400V 3N 50HZ

xxxxW

MAX XX-XX PSI

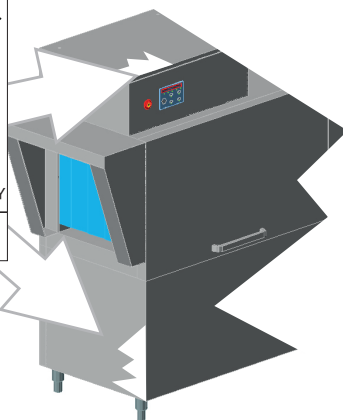
MAX xxx °F

Maximum rating of supply circuit overcurrent protective device XXXA xxxxxxxx
 Valeur nominale maximale du dispositif de protection contre le surintensités XXXA xxxxxxxx

MADE IN ITALY YYYY

Code S/N

FACTORY CODE X.XX



1.2 Movimentazione

1.2.1 Movimentazione del prodotto

La movimentazione delle macchine deve avvenire rigorosamente come indicato nella figura 1, relativamente ai punti di presa ▲ indicati per sollevamento a mezzo carrello elevatore.

Assicurare la macchina in modo tale che durante il trasporto non ci siano movimenti accidentali della stessa.
Punti di sollevamento consigliati:

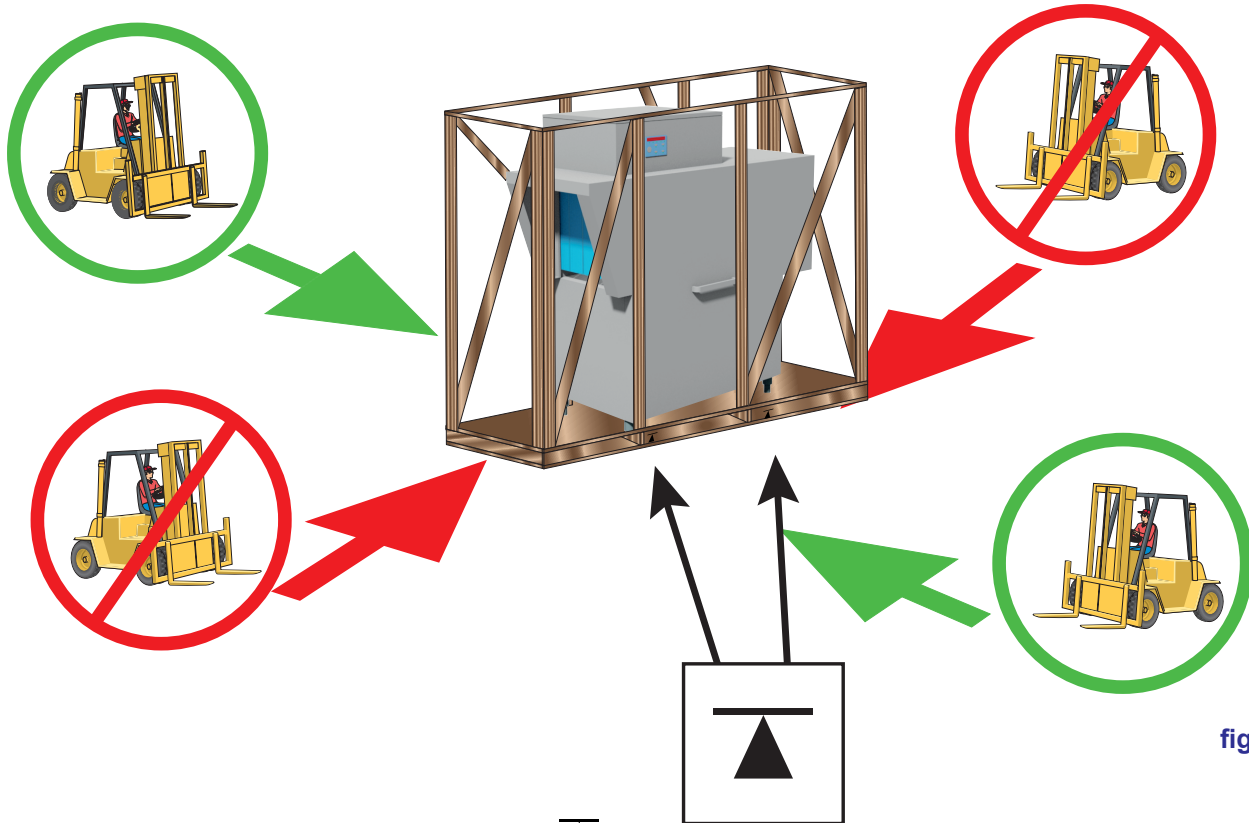


fig. 1

Il baricentro macchina si trova fra i due simboli ▲.
Usare un sistema di ancoraggio durante al movimentazione.
Non procedere su piani inclinati.
Procedere a velocità ridotta.
Non inclinare il carico.

N.B.: Non è prevista l'imbragatura a mezzo di corde.

1.2.2 Immagazzinaggio

Temperatura di stoccaggio: min. +40°F (+4°C) – max. +122°F (+50°C) - umidità <90%

Le parti immagazzinate dovrebbero essere periodicamente verificate per individuare eventuali deterioramenti.

Non immagazzinare la macchina in posizione esposta ad agenti atmosferici (pioggia, sole, gelo, etc.). Non appoggiare materiale sopra la macchina imballata. Non ruotare la macchina in fase di immagazzinaggio (vedi figura 2).

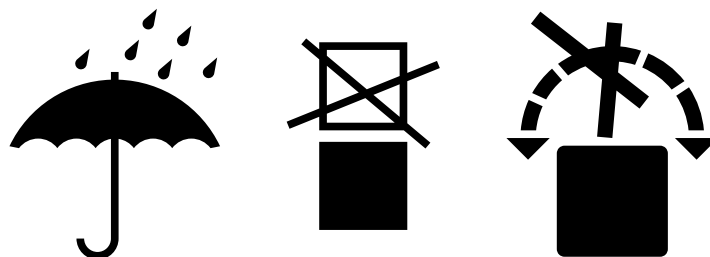


fig. 2

1.2.3 Ricevimento della macchina

Durante le operazioni di carico e scarico fare molta attenzione alla scelta dei punti di sollevamento e del baricentro della macchina (vedi paragrafo **1.2 Movimentazione**).

Prima di accettare la macchina, verificare che i dati di targa corrispondano a quelli richiesti (come illustrato nel par. **1.1**) e a quelli della linea elettrica a disposizione.

Dopo avere tolto l'imballo, verificare che l'apparecchio non si sia danneggiato dal trasporto. In tal caso, segnalare subito al rivenditore l'anomalia riscontrata. Nel dubbio che la stessa ne pregiudichi la sicurezza, non installare la macchina.

L'installazione e la messa in servizio devono essere eseguiti esclusivamente da operatori formati, anche se la macchina proviene da un altro sito ed è già stata utilizzata.

L'adeguamento degli impianti elettrici ed idraulici devono essere eseguiti esclusivamente da operatori abilitati.

Per lo smaltimento dell'imballo, vedere par. **10.2**.

Questa macchina è progettata per un utilizzo con temperature ambientali tra i 41°F (5°C) e 95°F (35°C) max. La sala deve essere asciutta ed areata.

1.2.4 Documentazione fornita con la macchina

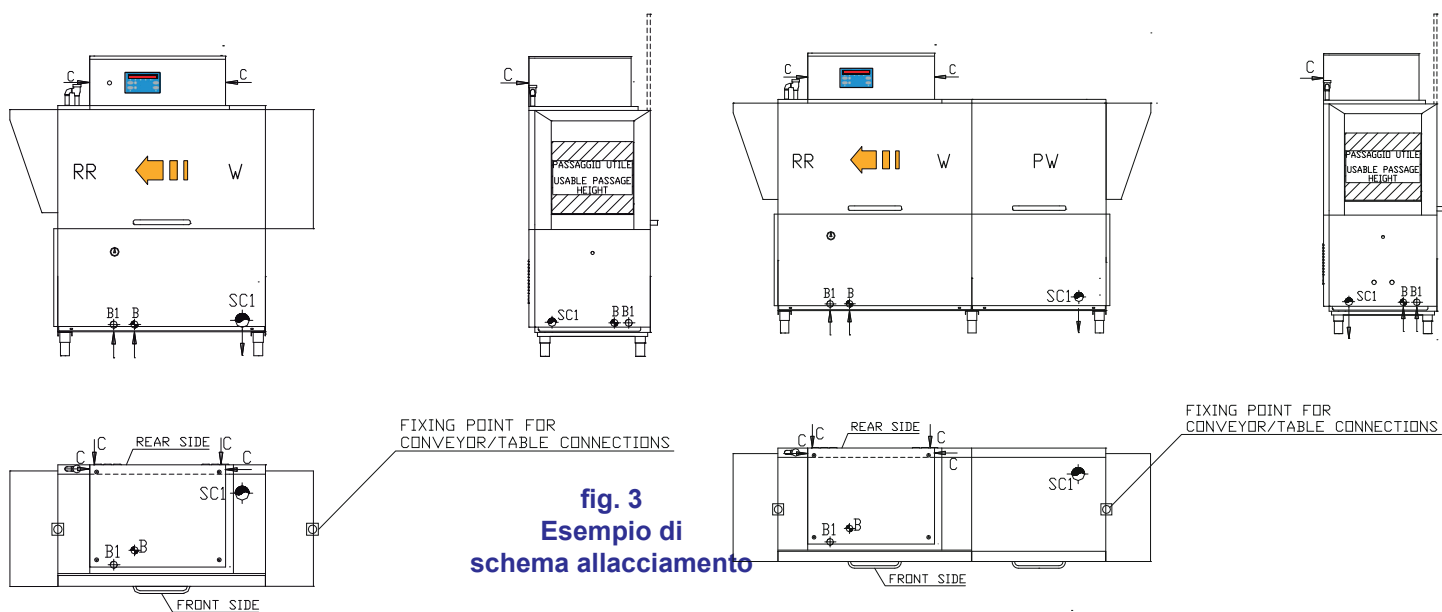
Istruzioni per l'uso e la manutenzione

Schemi elettrici

Schema allacciamento (lay-out)

Schema manutenzione plastificato

Una copia degli schemi elettrici deve essere conservata all'interno del quadro elettrico.



1.3 Impianto idraulico

Il collegamento all'impianto idraulico deve essere eseguito secondo le normative locali in vigore.

L'impianto idraulico deve avere caratteristiche comprese tra i range indicati nella tabella 1.

Caratteristiche dell'acqua di alimentazione	Min	Max
Pressione statica*	30PSI (~ 200kPa)	87PSI (~ 600kPa)
Pressione dinamica	21PSI (~ 150kPa)	60PSI (~ 400kPa)
Temperatura alimentazione acqua fredda (macchina con potenza supplementare)	110°F (~ 43°C)	175°F (~ 79°C)
Temperatura alimentazione acqua calda	140°F (~ 60°C)	175°F (~ 79°C)
Portata	4 gpm (~ 15 l/min)	

tabella 1

*Se la pressione in rete fosse superiore a 87PSI (600 kPa), è **obbligatorio** installare un riduttore di pressione.

Per una migliore resa della macchina, mantenere gli intervalli di temperatura indicati.

In prossimità della macchina e in una zona accessibile, deve essere montata una valvola di intercettazione dedicata.

Per il collegamento idraulico usare esclusivamente tubi flessibili nuovi.

1.3.1 Caratteristiche dell'acqua di alimentazione

L'acqua in ingresso alla macchina deve essere potabile, secondo i requisiti della direttiva 98/83/EC.

L'acqua in ingresso deve, inoltre, rispettare i parametri indicati in tabella 2.

Tabella parametri acqua	Min	Max
Cloro ¹		2mg/l
pH	6,5 ¹	8,5 ³
Durezza totale		8°f ²⁻³
Ferro ³		0,2 mg/l
Manganese ⁴		0,05 mg/l
Conducibilità ⁵	200µS/cm	

tabella 2

¹ Valori al di fuori del limite causano fenomeni di corrosione e compromettono la vita della macchina.

² Per acque con durezza superiore è **obbligatorio** installare un decalcificatore e verificarne periodicamente il corretto funzionamento.

³ Valori al di fuori del limite causano incrostazioni e sedimenti con conseguente degradazione delle prestazioni, delle funzionalità e della vita attesa della macchina.

⁴ Valore desiderato: valori al di fuori del limite comportano imbrunimento dell'acciaio.

⁵ Per macchine con optional recuperatore termico. Valori inferiori ammessi solo con recuperatore termico in versione inox.

Si raccomanda di effettuare l'analisi dell'acqua almeno una volta all'anno.

1.4 Collegamento elettrico

Solo personale tecnico qualificato e opportunamente formato può operare sul quadro elettrico e sulle connessioni elettriche.

Prima dell'installazione:

Assicurarsi che il voltaggio in linea sia lo stesso di quello scritto sull'apposita targhetta della macchina.

Assicurarsi che l'impianto elettrico supporti la potenza e la corrente della macchina, dati riportati in targa dati (come illustrato nel par. 1.1).

Il collegamento elettrico deve essere eseguito secondo le normative locali in vigore.

Per dimensionare e verificare il collegamento elettrico, usare i dati riportati nella targa dati della macchina e nelle etichette presenti nella lavastoviglie.



È necessario applicare un idoneo interruttore onnipolare, dimensionato secondo l'assorbimento che assicuri la disconnessione completa dalla rete e un sistema di protezione a fusibile con le caratteristiche riportate nei dai targa o equivalente.


Questo interruttore dovrà essere incorporato nella rete di alimentazione, dedicato esclusivamente a questa utenza ed installato nelle immediate vicinanze.

Spegnere la macchina sempre e tassativamente con questo interruttore: solo questo interruttore dà garanzia di isolamento totale dalla rete elettrica.

Assicurarsi che gli impianti elettrici siano dotati di un'efficiente messa a terra.



ATTENZIONE: verificare con estrema cura che la connessione di "messa a terra" della macchina sia ben dimensionata e pienamente efficiente, e che non vi siano collegate troppe altre utenze. Una "messa a terra" insufficiente o mal collegata può provocare effetti di corrosione e/o di "vaiolatura" delle lamiere in acciaio inox, arrivando a perforarla.

La macchina, inoltre, ha sullo schienale un morsetto contrassegnato con il simbolo  che serve per collegare le masse e le strutture metalliche fra apparecchi diversi, per evitare scosse elettrostatiche.

N.B.: Non modificare le protezioni o rimuoverle. Solo con l'alimentazione elettrica interrotta dal sezionatore a muro si può lavorare sui circuiti elettrici della lavastoviglie. Lucchettare l'interruttore generale per segnalare che si sta lavorando sui circuiti elettrici della lavastoviglie. **PERICOLO!**

1.5 Impianto di scarico

L'impianto di scarico deve essere previsto considerando i punti di scarico e i dati forniti nel layout della macchina.

Altezza massima di scarico consentita: 6" (15cm).

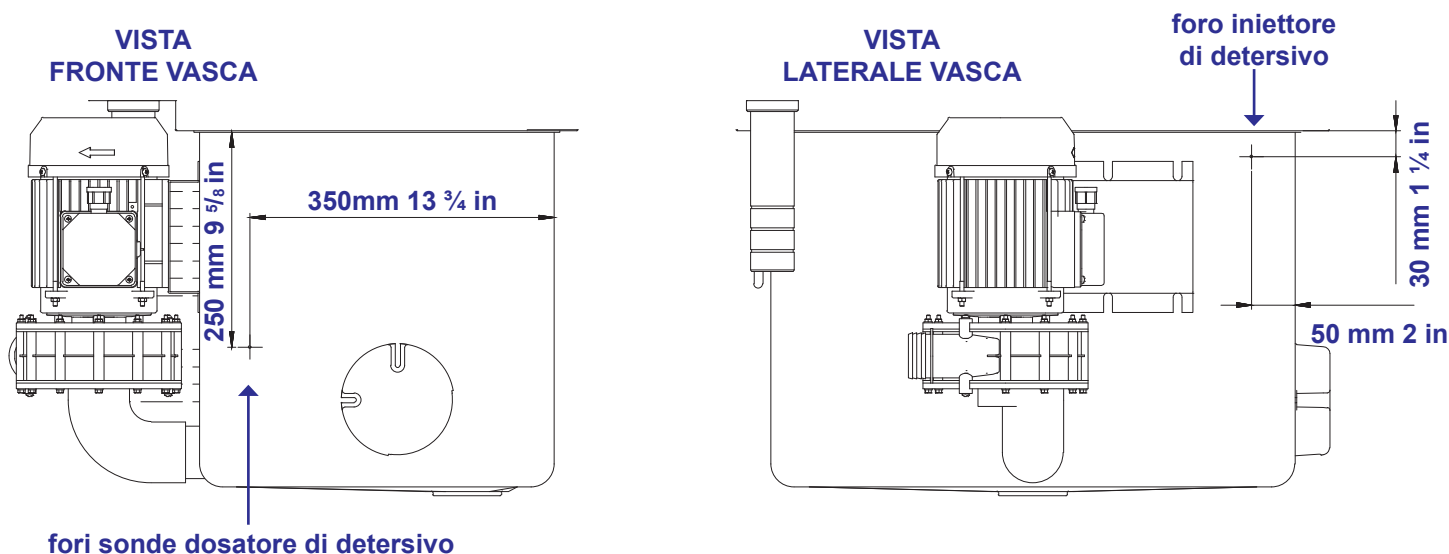
Portata minima 1.32gps (5 l/s).

1.6 Ventilazione

Garantire, attraverso delle cappe aspiranti, una ventilazione minima di 300CFM (500m³/h).

È consigliato posizionare le cappe aspiranti in prossimità di entrata ed uscita della macchina. L'aria esausta non deve essere scaricata né contro una parete né contro un soffitto né in uno spazio nascosto dell'edificio.

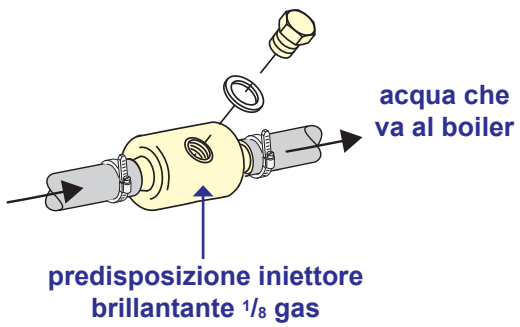
1.7 Collegamento dosatore di detersivo



1.8 Collegamento dosatore di brillantante

Avvitare l'iniettore brillantante sul raccordo posto in uscita dal riduttore di pressione.

Collegare il rispettivo tubo di iniezione brillantante (il segnale del risciacquo è quello dell'elettrovalvola **Y2** - segnale 24V alternato, massimo 50W).



2. DESCRIZIONE DELLA MACCHINA

2.1 Descrizione della macchina

Per i dati tecnici delle macchine vedere gli allegati alla macchina.

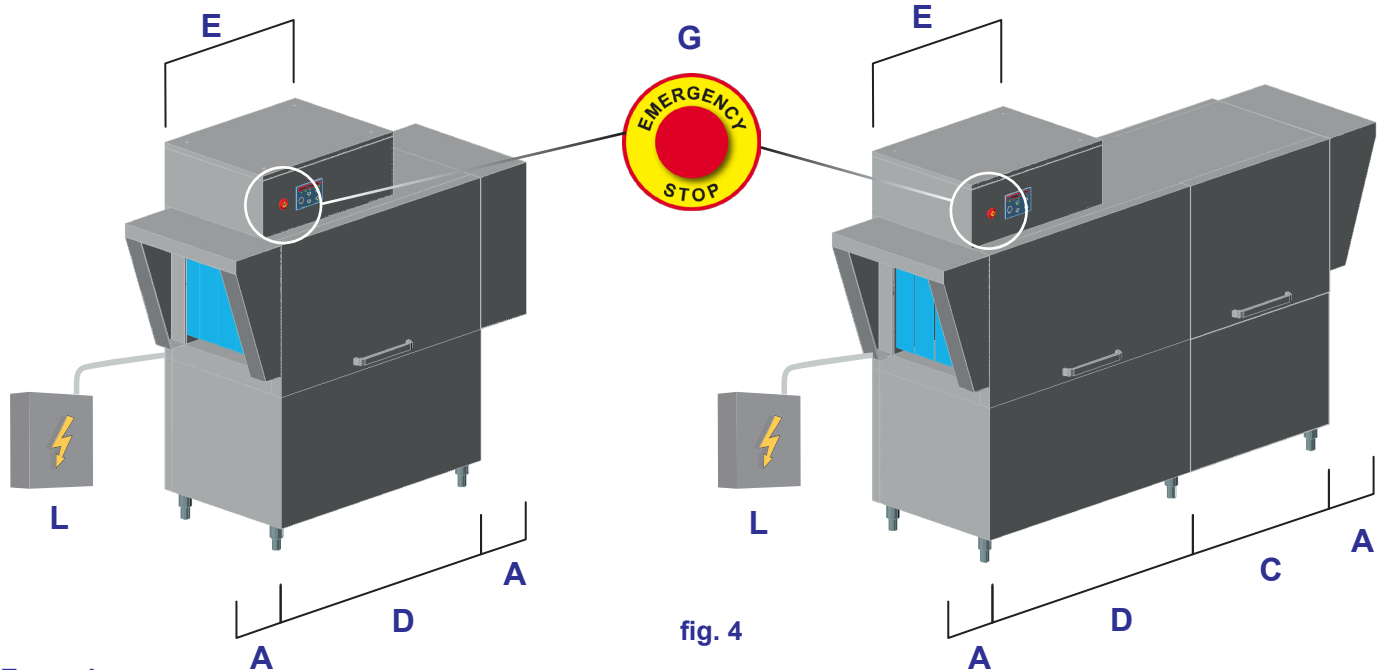


fig. 4

Esempio:

MACCHINA IN ESECUZIONE DX

- A - PARASPRUZZI
- C - PRELAVAGGIO
- D - LAVAGGIO + PRERISCIACQUO + RISCIACQUO
- E - QUADRO COMANDI
- G - FUNGO DI EMERGENZA
- L - QUADRO ELETTRICO A MURO

Modulo	Dimensione		
	Larghezza	Altezza	Profondità max
A - PARASPRUZZI	12" (300 mm)	61 5/8" (1565 mm)	31 3/4" (805 mm)
C - PRELAVAGGIO	35 1/2" (900 mm)		
D - LAVAGGIO + PRERISCIACQUO + RISCIACQUO	51" (1300 mm)		
E - QUADRO COMANDI	33 1/2" (850 mm)	73 3/4" (1875 mm)	

Questa macchina è costruita con materiali di alta qualità, in particolare acciaio inossidabile AISI 304 (AISI 316 per boiler e vasche) a spessore robusto per garantire maggiore durata nel tempo.

La macchina è costituita da diverse sezioni:

Sezione di prelavaggio (presente a seconda del modello scelto): viene fatto un prelavaggio a bassa temperatura controllata termostaticamente, per sciogliere i residui alimentari ed evitare la denaturazione delle proteine.

Sezione-di lavaggio: viene fatto il lavaggio delle stoviglie a temperatura adeguata, controllata termostaticamente.

Sezione risciacquo: avviene un pre-risciacquo, che rimuove la maggior quantità di detergente, ed un risciacquo finale ad alta temperatura controllata termostaticamente.

Autotimer: la funzione Autotimer (abilitata di default) permette di fermare la macchina nel caso questa sia in start e momentaneamente non operativa.

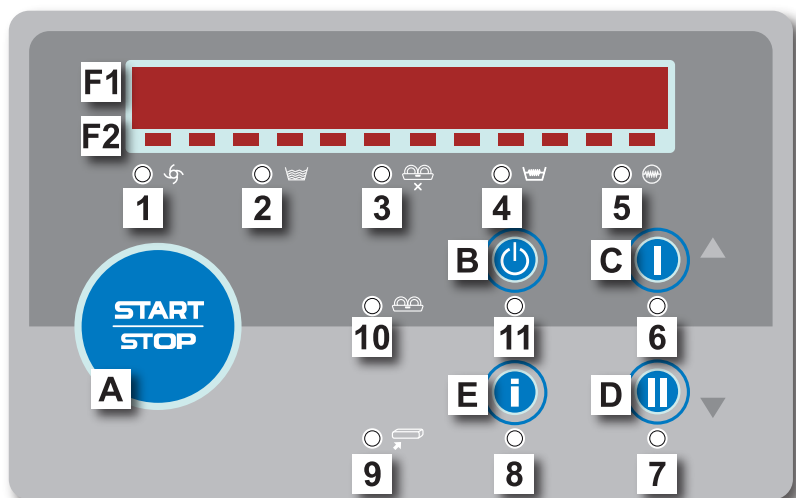
Questo può presentarsi in due casi:

1. La macchina sta andando a vuoto (è in funzione ma non è usata).
2. La macchina è in funzione ma un accumulo di cesti in uscita fa intervenire il fincorsa SQ1 (F1).

Al presentarsi di uno di questi due casi, entra in funzione un timer impostato di default a 300 secondi. Allo scadere del tempo impostato la macchina si porta nello stato di risparmio energetico.

Introducendo un cesto o liberando l'uscita la macchina riprenderà automaticamente il lavoro.

3. PANNELLO COMANDI E RELATIVA SIMBOLOGIA



A: Tasto **START / STOP**. Tasto funzione.

B: Tasto **ON / OFF**.

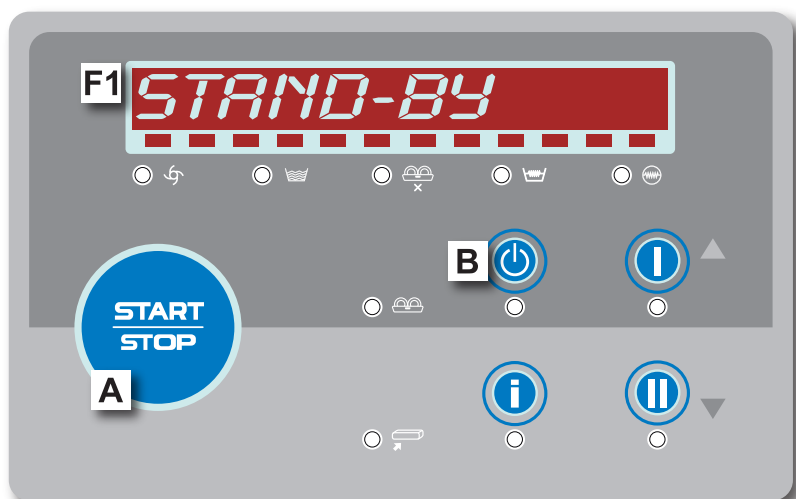
C e D: Tasti scorrimento (**▼ / ▲, - / +**).

E: Tasto **INFO**.

F1: Display con testo scorrevole

F2: Barra LED scorrevoli

MACCHINA IN STAND-BY

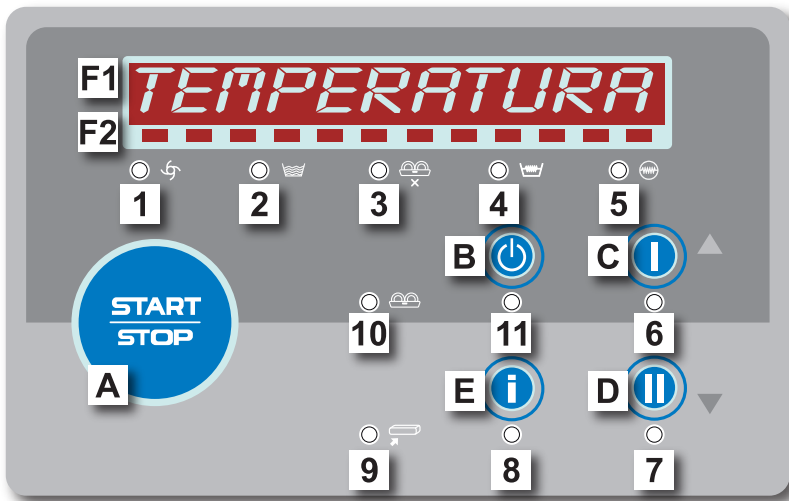


B: Tasto **ON / OFF** con funzione **ON**.

Permette di accendere la macchina.

F1: Display con testo scorrevole: indica lo stato attuale della macchina.

MACCHINA PRONTA O IN FUNZIONAMENTO



A: Tasto **START / STOP**.

Da macchina pronta permette di avviarla. Premendo il tasto si avvia il convogliatore.

Da macchina avviata permette di fermarla e riportarla in stato di pronta. Premendo il tasto si arresta il convogliatore.

B: Tasto **ON / OFF** con funzione **OFF**

Permette di portare la macchina in **STAND-BY**.

C e D: Tasti scorrimento (▼ / ▲, - / +)

Dall'interno dei menù: scorrere le voci o modificare i parametri impostabili (aumentare e/o diminuire)

Da macchina pronta od in funzionamento: regolare la velocità del convogliatore

E: Tasto **INFO**.

Fornisce informazioni su:

Temperatura boiler

Temperatura vasca

Temperatura prelavaggio (se presente)

Data

Ora

Codice di fabbrica

Firmware installato.

È possibile scorrere le voci utilizzando i tasti **C** e **D**.

F1: Display con testo scorrevole. Indica lo stato della macchina, le temperature ed altre segnalazioni.

Alcuni messaggi sono visualizzati alternati alle temperature. Vedere capitoli **5** e **12** per maggiori informazioni.

F2: Barra LED.

Un LED acceso: indica macchina accesa e in funzionamento.

Serie di LED accesi: indicano il tempo mancante all'attivazione della modalità risparmio energetico. Vedere paragrafo **2.1 Autotimer** per maggiori informazioni.

INDICATORI LUMINOSI

- 1:** Colore verde lampeggiante: macchina accesa e in funzionamento.
Colore verde fisso: macchina accesa in stato di risparmio energetico (vedi paragrafo **2.1 Autotimer**)
- 2:** Colore verde: vasche piene.
- 3:** Colore giallo: fine corsa cesti attivato.
- 4:** Colore giallo: riscaldamento vasca attivo.
- 5:** Colore giallo fisso: riscaldamento boiler attivo.
Colore giallo lampeggiante: riscaldamento boiler attivo, con attivazione a rampe.
- 6:** Colore verde: selezionata la velocità più bassa.
- 7:** Colore verde: selezionata la velocità più alta.
Gli indicatori **6** e **7** sono entrambi spenti quando la macchina è dotata di optional inverter ed è selezionata una velocità intermedia.
- 8:** Colore verde: Menu INFO
- 9 e 10:** Inutilizzati
- 11:** Colore verde: macchina accesa.
Colore rosso fisso: macchina in stand-by
Colore rosso lampeggiante: allarme

4. PROGRAMMAZIONE

Alcuni parametri sono regolabili in base alle singole esigenze dell'applicazione.

Per regolare i parametri si entra con una chiave in un menu chiamato **TECNICO**.

- Azionare l'interruttore principale a muro **L**.
- Con macchina accesa premere contemporaneamente i tasti **START / STOP A** e **ON/OFF B** per 5 secondi.
- Tramite i tasti **D ▼** (decrementa) e **C ▲** (incrementa) selezionare la chiave **15**. Confermare la selezione premendo il tasto **START / STOP A**.

Tramite i tasti **D ▼** (decrementa) e **C ▲** (incrementa), scorrere le voci del menu. Confermare la selezione del parametro scelto premendo il tasto **START / STOP A**.

Per uscire dal menu senza salvare le impostazioni premere il tasto **ON/OFF B**.

4.1 Menù Tecnico

M15-PR01 Lingua

Tramite i tasti **D ▼** (decrementa) e **C ▲** (incrementa), selezionare la lingua desiderata (**ITALIANO, INGLESE, FRANCESE, TEDESCO, SPAGNOLO, ...**).

Confermare la selezione premendo il tasto **START / STOP A**.

Per uscire dal menu senza salvare le impostazioni premere il tasto **ON/OFF B**.

M15-PR02 Ora

Tramite i tasti **D ▼** (decrementa) e **C ▲** (incrementa), selezionare il valore numerico desiderato.

Confermare la selezione premendo il tasto **START / STOP A**.

Per uscire dal menu senza salvare le impostazioni premere il tasto **ON/OFF B**.

M15-PR03 Minuti

Tramite i tasti **D ▼** (decrementa) e **C ▲** (incrementa), selezionare il valore numerico desiderato.

Confermare la selezione premendo il tasto **START / STOP A**.

Per uscire dal menu senza salvare le impostazioni premere il tasto **ON/OFF B**.

M15-PR04 Giorno

Tramite i tasti **D ▼** (decrementa) e **C ▲** (incrementa), selezionare il valore numerico desiderato.

Confermare la selezione premendo il tasto **START / STOP A**.

Per uscire dal menu senza salvare le impostazioni premere il tasto **ON/OFF B**.

M15-PR05 Mese

Tramite i tasti **D ▼** (decrementa) e **C ▲** (incrementa), selezionare il valore numerico desiderato.

Confermare la selezione premendo il tasto **START / STOP A**.

Per uscire dal menu senza salvare le impostazioni premere il tasto **ON/OFF B**.

M15-PR06 Anno

Tramite i tasti **D ▼** (decrementa) e **C ▲** (incrementa), selezionare il valore numerico desiderato.

Confermare la selezione premendo il tasto **START / STOP A**.

Per uscire dal menu senza salvare le impostazioni premere il tasto **ON/OFF B**.

M15-PR07 Set temperatura boiler

Tramite i tasti **D ▼** (decrementa) e **C ▲** (incrementa), selezionare il set temperature desiderato.

La temperatura di risciacquo impostata di fabbrica è di 185°F.

Confermare la selezione premendo il tasto **START / STOP A**.

Per uscire dal menu senza salvare le impostazioni premere il tasto **ON/OFF B**.

M15-PR08 Set temperatura vasca

Tramite i tasti **D ▼** (decrementa) e **C ▲** (incrementa), selezionare il valore numerico desiderato.

La temperatura di lavaggio impostata di fabbrica è di 175°F.

Confermare la selezione premendo il tasto **START / STOP A**.

Per uscire dal menu senza salvare le impostazioni premere il tasto **ON/OFF B**.

M15-PR09 Set temperatura prelavaggio

Tramite i tasti **D ▼** (decrementa) e **C ▲** (incrementa), selezionare il valore numerico desiderato. La temperatura di prelavaggio impostata di fabbrica è di 110°F. Confermare la selezione premendo il tasto **START / STOP A**.

Per uscire dal menu senza salvare le impostazioni premere il tasto **ON/OFF B**.

M15-PR10 Set temperatura prerisciacquo

Tramite i tasti **D ▼** (decrementa) e **C ▲** (incrementa), selezionare il valore numerico desiderato. La temperatura di prerisciacquo impostata di fabbrica è di 175°F. Confermare la selezione premendo il tasto **START / STOP A**.

Per uscire dal menu senza salvare le impostazioni premere il tasto **ON/OFF B**.

M15-PR11 Imposta Autotimer

Tramite i tasti **D ▼** (decrementa) e **C ▲** (incrementa), selezionare il valore numerico desiderato o l'impostazione **OFF**. Il parametro **Autotimer** è abilitato di default a 300 secondi. Confermare la selezione premendo il tasto **START / STOP A**.

Per uscire dal menu senza salvare le impostazioni premere il tasto **ON/OFF B**.

M15-PR13 Regolazione risc. boiler a rampe

Tramite i tasti **D ▼** (decrementa) e **C ▲** (incrementa), selezionare il settaggio desiderato (**SI - NO**). Il parametro **REGOLAZIONE RISC. BOILER A RAMPE** è abilitato di default (**SI**). Confermare la selezione premendo il tasto **START / STOP A**.

Per uscire dal menu senza salvare le impostazioni premere il tasto **ON/OFF B**.

M15-PR14 Ripristina impostazioni di fabbrica

In questa sezione è possibile ripristinare tutte le impostazioni e regolazioni di fabbrica della macchina. Le impostazioni effettuate successivamente al ricevimento della macchina saranno annullate.

Tramite i tasti **D ▼** (decrementa) e **C ▲** (incrementa), selezionare la password impostando le singole cifre (**default 1111**). Confermare la selezione premendo il tasto **START / STOP A**.

Se la password risulta corretta, i valori dei parametri saranno ripristinati ai valori previsti di fabbrica (default).

Per uscire dal menu senza salvare le impostazioni premere il tasto **ON/OFF B**.

5. FUNZIONAMENTO DELLA MACCHINA

5.1 Accensione

- Controllare che i tubi di troppo-pieno siano correttamente inseriti
- Azionare l'interruttore principale a muro **L**.
- Aprire i rubinetti di alimentazione idrica.
- Accendere la macchina agendo sul pannello comandi.
- Attendere il completamento delle operazioni di riempimento.
Terminato il riempimento di tutte le vasche, inizia il riscaldamento della macchina. In questa fase il display visualizza il messaggio **RISCALDAMENTO** alternato alle temperature.
Per modificare le impostazioni di temperatura fare riferimento al cap. 4.
- A riscaldamento ultimato, il display visualizza il messaggio **MACCHINA PRONTA** alternato alle temperature. Per garantire un corretto lavaggio, iniziare il lavoro solo dopo la visualizzazione **MACCHINA PRONTA**.

5.2 Lavaggio

- Per impostare la velocità di lavoro desiderata, utilizzare i tasti **D ▼** e **C ▲** per impostare una velocità opportuna in base al tipo di lavoro previsto dall'operatore.
Sono disponibili due regolazioni di velocità:
Velocità 1 minima.
Velocità 2 massima.
- Premere il pulsante **START / STOP A**, per attivare il movimento del convogliatore.
- Eseguire lo sbarazzo.
Appoggiare i cesti sul convogliatore in ingresso (vedi paragrafo 5.4 - fig. 6 - 7).
Spingere il cesto all'interno del paraspruzzi **A** sino a che non viene agganciato dal sistema di traino della macchina.
La sequenza di lavaggio è la seguente:
 - ▶ Prelavaggio a bassa temperatura (**C** - se presente).
 - ▶ Lavaggio a temperatura termostata **D**, seguito da un pre-risciacquo.
 - ▶ Risciacquo finale **D** con acqua pulita di rete, eventualmente addizionata di brillantante, a temperatura termostata.
 - ▶ Zona uscita cesti dotata di rulliera e fincorsa.
- Premere il pulsante **START / STOP A**, per fermare il lavaggio.

N.B.: È consigliato sostituire l'acqua della vasca, mediante nuovo riempimento, quando l'acqua nelle vasche è molto sporca oppure due volte al giorno.



ATTENZIONE: Nel caso si verificasse una situazione pericolosa, premere il fungo di emergenza **G**. Si spengono il traino e gli assorbimenti. Prima di riarmare il dispositivo, controllare che l'emergenza sia conclusa. Il riarmo del pulsante non riattiva la macchina, ma la porta in stand-by. Il fungo di emergenza non deve essere utilizzato come abituale sistema di spegnimento macchina.

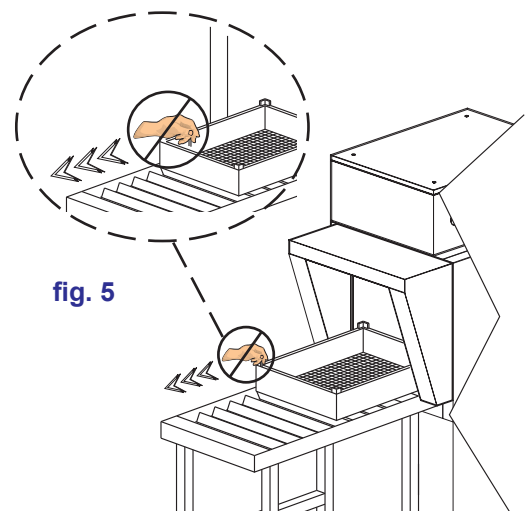


È vietato togliere il cestello dalla macchina prima che sia uscito dal tunnel e inserire le mani o le braccia all'interno della macchina quando è in movimento (vedi fig. 5).

N.B.: Spegnere sempre la macchina prima di introdurre le mani nel tunnel.

5.3 Operazioni di fine lavaggio

- Premere il pulsante **START / STOP A**.
- Premere il pulsante tasto **ON/OFF B**.
- Svuotare le vasche.
Aprire le porte, togliere i filtri e i troppopieni.
- Spegnere l'interruttore generale a muro **L**.
- Chiudere i rubinetti di alimentazione idrica.
- Eseguire la pulizia della macchina (vedi cap. 9 **Manutenzione**).



5.4 Caricare stoviglie e posate

Prima di inserire le stoviglie nella macchina, eseguire un accurato sbarazzo dei residui di cibo.

Non è necessario risciacquare le stoviglie sotto l'acqua prima di caricarle.



ATTENZIONE: Non lavare oggetti contaminati da benzina, vernice, pezzi di acciaio o ferro, cenere, sabbia, cera, grasso lubrificante. Queste sostanze danneggiano la macchina. Non lavare oggetti fragili o di materiale non resistente al processo di lavaggio.

Osservare i seguenti accorgimenti:

- Stoviglie e posate non devono essere infilate le une dentro le altre, coprendosi.
- Sistemare le stoviglie in modo che tutte le superfici possano essere raggiunte dall'acqua; diversamente le stoviglie non possono essere lavate.
- Assicurarsi che tutte le stoviglie siano in posizione stabile e che i contenitori cavi (tazze, bicchieri, scodelle, ecc.) non si capovolgano.
- Disporre nel cesto tutti i contenitori cavi, come tazze, bicchieri, etc. **con l'apertura rivolta verso il basso.**
- Sistemare in posizione inclinata le stoviglie con incavi profondi, in modo che l'acqua possa defluire.
- Assicurarsi che le stoviglie più piccole non cadano dai cesti.
- Controllare che le stoviglie non siano troppo alte o sporgenti.
- Non è ammesso il lavaggio di teglie e vassoi in posizione verticale.

Determinati alimenti, quali ad esempio carote, pomodori, ketchup, possono contenere delle sostanze naturali coloranti che, in grande quantità, possono alterare il colore delle stoviglie e delle parti in plastica.

L'eventuale alterazione del colore non significa che la plastica non sia termoresistente.

Stoviglie non adatte al lavaggio in lavastoviglie

Non sono adatti al lavaggio in lavastoviglie:

- Stoviglie e posate in legno o con parti in legno; il legno alle alte temperature si deforma e perde le proprie caratteristiche. Inoltre le colle utilizzate non sono adatte al trattamento in lavastoviglie; una delle conseguenze potrebbe essere il distacco dei manici.
- Pezzi di artigianato, vasi di valore oppure bicchieri decorati.
- Stoviglie in plastica non termoresistente.
- Oggetti in rame, ottone, peltro o alluminio possono decolorarsi o diventare opachi.
- Le decorazioni su vetro, dopo un certo numero di lavaggi, possono perdere lucentezza.
- Bicchieri delicati oppure oggetti di cristallo, se lavati spesso, possono diventare opachi.

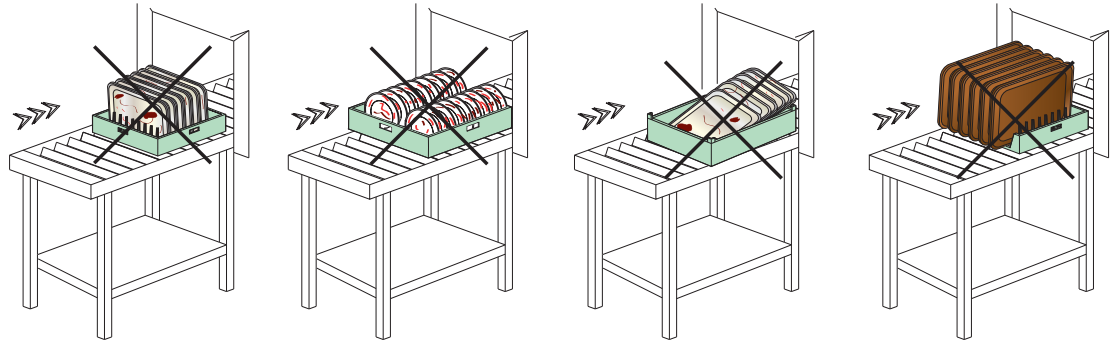
Si consiglia di acquistare solamente stoviglie e posate dichiarate idonee al lavaggio in lavastoviglie.

Dopo numerosi lavaggi, i bicchieri possono diventare opachi.

È obbligatorio ripetere la procedura di lavaggio se le stoviglie non risultassero pulite o se presentassero residui di lavaggio (bicchieri, tazze, scodelle, etc. con liquido all'interno).

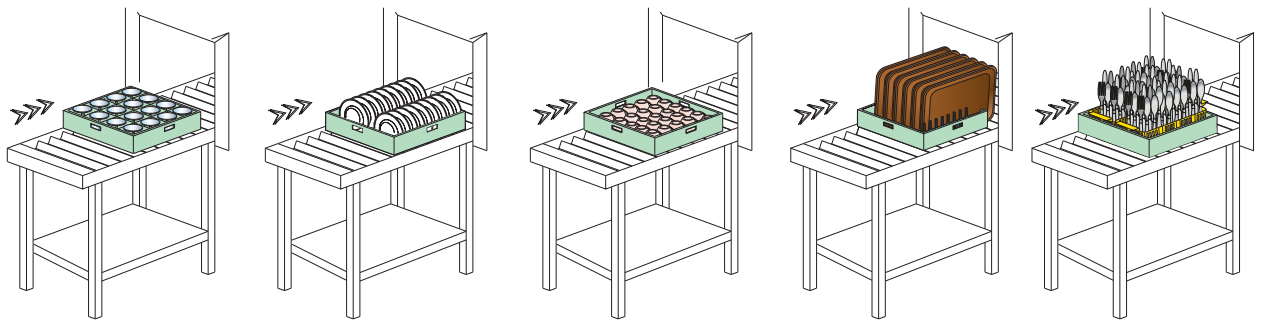
NO →

fig. 6



SI →

fig. 7

**AVVERTENZE:**

- Accompagnare le porte in apertura ed in chiusura.
- Non appoggiare materiali vari sopra la macchina.
- Le acque di lavaggio e di risciacquo non sono potabili poiché additate con sostanze chimiche. In caso di contatto con la pelle o con gli occhi, lavare subito la parte con abbondante acqua corrente e verificare le istruzioni di emergenza del fabbricante del detersivo. Se necessario, rivolgersi ad un Medico.
- Per l'uso di questo apparecchio bisogna rispettare l'osservanza di alcune regole importanti:
 - 1) Non toccare mai l'apparecchio con mani o piedi umidi;
 - 2) Non usare mai l'apparecchio a piedi nudi;
 - 3) Non installare l'apparecchio in ambienti esposti a getti d'acqua.
- **Dopo l'uso a fine giornata e per qualsiasi tipo di manutenzione è obbligatorio scollegare la macchina dalla rete di alimentazione elettrica, agendo sia sull'interruttore di servizio che sull'interruttore generale a muro, che deve essere installato dall'installatore. Chiudere i rubinetti di alimentazione idrica.**
- In caso di arresto del traino dovuto ad un ostacolo, rimuovere la causa del bloccaggio togliendo, prima, l'alimentazione elettrica dall'interruttore generale.

ATTENZIONE: LA PULIZIA INTERNA DELLA MACCHINA VA ESEGUITA SOLO DOPO CHE SONO TRASCORSI ALMENO 10 MINUTI DALLO SPEGNIMENTO DELLA STESSA.

ATTENZIONE: È VIETATO INSERIRE LE MANI E/O TOCCARE LE PARTI PRESENTI NEL FONDO VASCA DURANTE E/O ALLA FINE DEL CICLO DI LAVAGGIO.

ATTENZIONE: NON TOCCARE I CONVOGLIATORI IN MOVIMENTO.

6. DETERGENTI

6.1 Impiego detergente

Il detergente utilizzato deve essere assolutamente di tipo NON SCHIUMOGENO, specifico per il lavaggio meccanico delle stoviglie e di buona qualità.

È consigliato l'impiego di detergenti liquidi.

Il dosaggio deve essere fatto secondo le prescrizioni del produttore del detergente stesso, tenendo conto delle caratteristiche dell'acqua e del tipo di stoviglie da lavare.

Il detersivo deve essere immesso solo nella vasca lavaggio 1.

N.B.: Non si devono usare detergenti con reagenti a base di cloro per il lavaggio.



ATTENZIONE: Questa apparecchiatura deve lavorare con un dosatore di detergente automatico incluso dei visualizzatori per verificare che i detergenti siano disponibili, oppure un allarme visivo o sonoro che segnali se i detergenti non sono disponibili per il rilascio al sistema di lavaggio. Vi preghiamo di leggere attentamente le istruzioni per le connessioni elettriche ed idrauliche poste nel presente libretto istruzioni e nelle istruzioni del dispositivo di dosaggio.

6.2 Impiego brillantante

Per una più veloce asciugatura e brillantatura delle stoviglie è possibile utilizzare un prodotto brillantante.

Il dosaggio deve essere fatto secondo le prescrizioni del produttore del brillantante stesso, tenendo conto delle caratteristiche dell'acqua.

N.B.: l'eccesso di prodotto produce schiuma che può compromettere il buon funzionamento e la durata delle pompe.

L'eccesso di prodotto può lasciare residui sulle stoviglie.

7. EMISSIONI DI RUMORE AEREO

La macchina ha un livello medio di pressione sonora compresa fra 70dB(A) e 80dB(A), in base alla configurazione della macchina.

8. RISPETTO DELLE NORME DI IGIENE, H.A.C.C.P. e NSF

Per soddisfare la prassi corretta H.A.C.C.P. si raccomanda di predisporre un foglio con tabelle, dove l'operatore di turno riporti la data e l'ora di inizio lavaggio, l'ora di fine lavaggio, le temperature di vasche e boiler ed eventuali note/allarmi intervenuti e le azioni intraprese per garantire la sicurezza igienica.

Per questo la macchina è dotata di:

- Indicatori di temperatura che segnalano la temperatura boiler (risciacquo), prerisciacquo e vasca (lavaggio).
- Indicatori di malfunzionamento.
- Possibilità di interrogare i parametri di lavaggio.
- Si raccomanda di attendere lo spegnimento delle spie **4 e 5**.
- Verificare che la pressione di risciacquo sia di 10÷12 PSI.
- Effettuare un accurato sbarazzo delle stoviglie per non instasare filtri, ugelli, tubazioni.
- Scaricare la vasca di lavaggio e pulire i filtri almeno 2 volte al giorno.
- Verificare il dosaggio del detersivo e del brillantante, sia quello consigliato dal fornitore.
- Pulire sempre il piano di appoggio delle stoviglie.

9. MANUTENZIONE

ATTENZIONE: La macchina non è protetta contro i getti d'acqua a pressione, quindi evitare di utilizzare questi sistemi di pulizia contro la carrozzeria.

Si consiglia inoltre di rivolgersi a rivenditori di prodotti per la pulizia al fine di avere dettagliate indicazioni su metodi e prodotti per una periodica sanitizzazione della macchina.

Non usare varechina o detersivi a base di cloro, per pulire la macchina.

9.1 Manutenzione ordinaria

Il perfetto funzionamento della macchina è subordinato ad una accurata pulizia che si rende necessaria almeno una volta al giorno procedendo nel seguente modo:

- Procedere allo spegnimento della macchina come descritto nel paragrafo 5.3.
- Con vasca vuota, estrarre i filtri dalle vasche e dalle pompe (vedi fig. 8 - 9). Fare attenzione che i residui di lavaggio presenti nei filtri non cadano dentro alle vasche. Pulire i filtri con una spazzola rigida sotto un forte getto d'acqua.

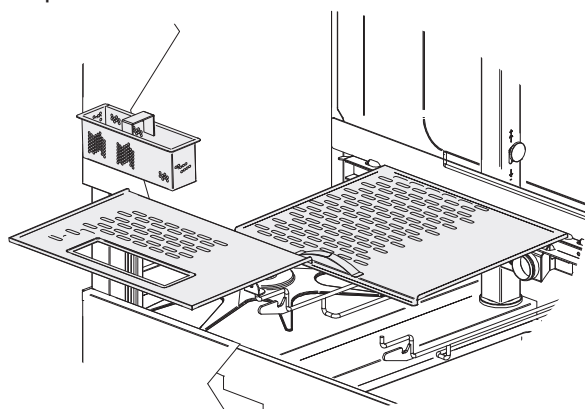


fig. 8

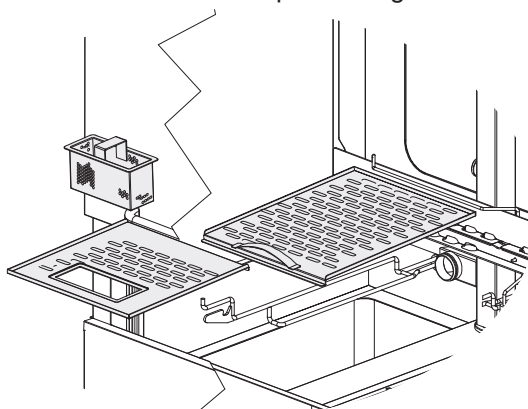


fig. 9

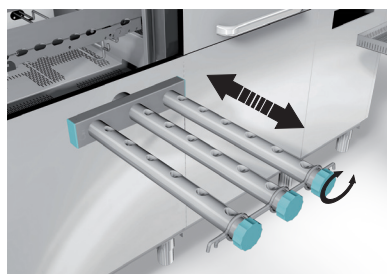


foto 1

- Estrarre i bracci di lavaggio (vedi foto 1) e di risciacquo e pulire accuratamente gli ugelli, i filtri a cupola degli ugelli di risciacquo sotto acqua corrente.
- Pulire con molta cura la vasca evitando di usare detersivi a base di cloro.
- Pulire le tendine (esterne lunghe, interne corte).
- Pulire le mensole in ingresso ed in uscita.
- Rimontare tutti i particolari e risistemare i bracci nelle proprie sedi.
- A fine giornata si consiglia di lasciare le porte della macchina aperte.

Non usare paglietta metallica e/o prodotti corrosivi per pulire la macchina.

Non utilizzare sistemi di pulizia a pressione.

9.2 Manutenzione straordinaria – con tecnici specializzati

Una o due volte l'anno far visionare la macchina da un tecnico qualificato per:

- Far togliere le incrostazioni dalle resistenze;
- Far controllare lo stato di tenuta delle guarnizioni;
- Far controllare l'integrità e/o l'usura dei componenti;
- Far controllare la funzionalità dei dosatori;
- Far stringere i morsetti dei collegamenti elettrici, almeno una volta all'anno, dall'assistenza tecnica;
- Far pulire i filtri in ingresso delle elettrovalvole;
- Far verificare lo stato delle sicurezze porte/boilers, finecorsa;
- Far controllare la taratura della frizione;

Fare attenzione a non bagnare il motore e le parti elettriche. Eseguire la manutenzione con interruttore generale a muro spento.

10. ASPETTI AMBIENTALI

10.1 Imballo

L'imballo è costituito dai seguenti particolari:

- una gabbia in legno;
- nastro estensibile in nylon (LDPE);
- polistirolo espanso (PS).

Si consiglia gentilmente di smaltire i materiali sopra elencati, secondo le normative in vigore.

10.2 Smaltimento

Lo smaltimento della macchina deve avvenire secondo le normative vigenti: rivolgersi all'Azienda Municipalizzata che provvede alla raccolta dei rifiuti solidi urbani.

Scollegare elettricamente ed idraulicamente la macchina prima dello smaltimento.

Tagliare il cavo elettrico in modo da rendere impossibile un eventuale altro utilizzo.

Tutte le parti metalliche sono riciclabili in quanto realizzate in acciaio inossidabile.

Le parti in plastica riciclabili sono marchiate con il simbolo del materiale plastico.

11. ASPETTI ECOLOGICI

11.1 Raccomandazioni sull'uso ottimale di energia acqua e additivi



Utilizzare, se possibile, la macchina a pieno carico: Si eviterà così uno spreco di detergente, brillantante, consumi idrici ed elettrici.

Detergenti e brillantanti: Utilizzare detergenti e brillantanti con la più alta biodegradabilità per un maggiore rispetto ambientale. Far verificare la corretta dosatura in funzione della durezza dell'acqua almeno una volta all'anno. Un eccesso di prodotto inquina fiumi e mari, una dose insufficiente pregiudica il lavaggio e/o l'igiene delle stoviglie.

Temperature vasca e boiler: Le temperature della vasca e del boiler sono impostate dal fabbricante in modo da ottenere i migliori risultati di lavaggio con la maggior parte dei detergenti in commercio. Queste possono essere reimpostate dall'installatore in funzione del Vostro detergente.

Sbarazzo: Eseguire un accurato sbarazzo utilizzando con moderazione acqua a temperatura ambiente per facilitare la rimozione dei grassi animali. Per effettuare la rimozione dei materiali incrostati si consiglia l'ammollo in acqua calda.

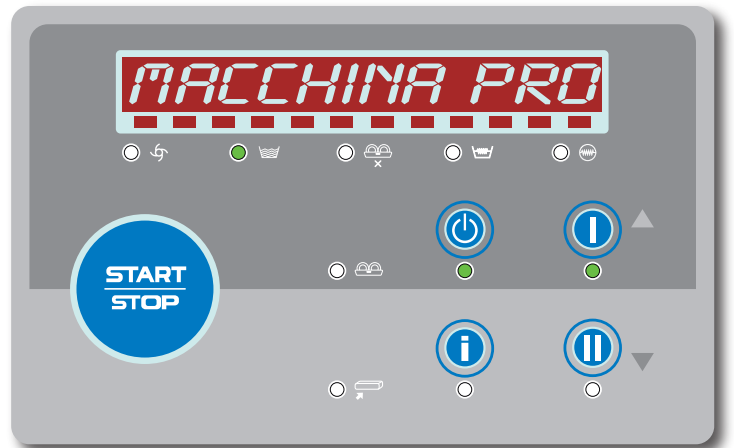
Note: Effettuare il lavaggio degli oggetti appena possibile per evitare che i depositi possano essiccarsi e compromettere l'efficacia del lavaggio. Per un efficiente lavaggio si consiglia di effettuare regolarmente una pulizia e una manutenzione della macchina (vedi cap. 9).

Il non rispetto sia dei punti sopra indicati sia di tutte le informazioni descritte all'interno del presente manuale potrebbero determinare uno spreco di energia, acqua e detergente con un conseguente aumento dei costi di impiego e/o una riduzione delle prestazioni.

12. SEGNALAZIONI E ALLARMI

Durante il funzionamento la macchina visualizza lo stato, gli allarmi ed altre situazioni che richiedono l'attenzione da parte dell'operatore.

Esempio macchina pronta con allarme in corso:



12.1 Segnalazioni

Le segnalazioni vengono visualizzate sul display e tramite segnale acustico (beep).

Quando sul display compare **MANCA DETERGENTE** significa che è finito il detergente.

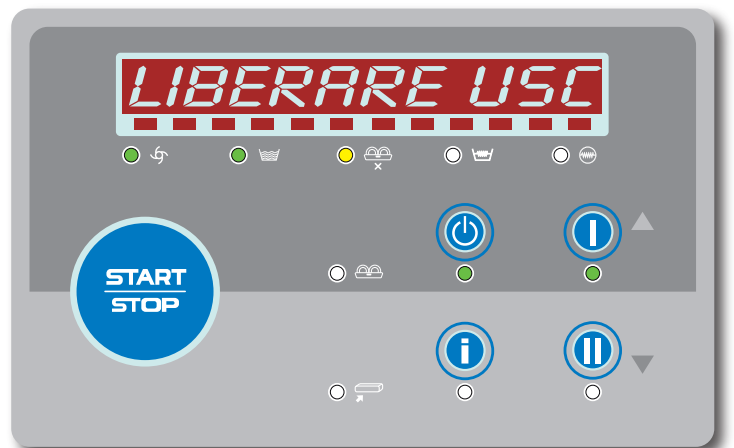
Quando sul display compare **MANCA BRILLANTANTE** significa che è finito il brillantante.

Quando sul display compare **PORTE APERTE** significa che si sta tentando qualche operazione non possibile con una porta aperta o quando, aprendo la porta, si interrompe una fase di lavoro in corso.

Quando sul display compare **SVUOTARE VASCHE** significa che si sta tentando di far partire un processo non possibile con vasche piene.

Quando sul display compare **LIBERARE USCITA** significa che è necessario rimuovere i cesti dal tavolo di uscita per poter proseguire il lavoro.

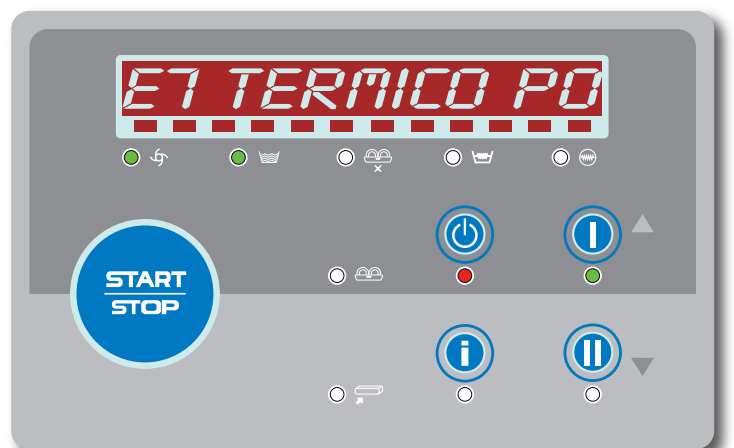
Esempio di finestra di segnalazione:



12.2 Allarmi

Gli allarmi appaiono sul display con una sigla alfanumerica seguita da una breve descrizione.

Esempio di finestra di allarme:





12.2.1 Descrizione allarmi

Sigla alfanumerica allarme	Descrizione dell'allarme
B2	GUASTO SONDA BOILER 1
B3	MANCATO RISCALDAMENTO BOILER 1
B5	SOVRATEMPERATURA BOILER 1
B10	BASSA TEMP RISCACQUO
C1	MANCATO RIEMPIMENTO PRERISCACQUO
C2	GUASTO SONDA PRERISCACQUO
C3	MANCATO RISCALDAMENTO VASCA PRERISCACQUO
C5	SOVRATEMPERATURA VASCA PRERISCACQUO
C7	TERMICO POMPA VASCA PRERISCACQUO
C10	ALLARME TEMPERATURA PRERISCACQUO
E1	MANCATO RIEMPIMENTO VASCHE
E2	GUASTO SONDA LAVAGGIO 1
E3	MANCATO RISCALDAMENTO LAVAGGIO 1
E5	SOVRATEMPERATURA LAVAGGIO 1
E7	TERMICO POMPA LAVAGGIO 1
M1	MANCATO RIEMPIM. PRELAVAGGIO
M2	GUASTO SONDA PRELAVAGGIO
M3	MANCATO RAFFREDDAMENTO VASCA PRELAVAGGIO
M7	TERMICO POMPA PRELAVAGGIO
U10	TERMICO MOTORI OPZIONALI
W1	TERMICO TRAINO
Z8	ALLARME GENERALE
Z17	MANCANZA RETE IDRICA RISCACQUO

ALLARME B2 GUASTO SONDA BOILER 1

La temperatura di lavoro non può essere raggiunta.

È consigliato sospendere il lavoro.

Contattare l'Assistenza Tecnica.

ALLARME B3 MANCATO RISCALDAMENTO BOILER 1

Mettere la macchina in **stand-by** premendo il tasto **B ON/OFF** e riaccenderla dopo qualche secondo.

Al persistere dell'allarme contattare l'Assistenza Tecnica.

ALLARME B5 SOVRATEMPERATURA BOILER 1

È consigliato sospendere il lavoro, spegnere la macchina agendo sull'interruttore generale e contattare l'Assistenza Tecnica.

ALLARME B10 BASSA TEMPERATURA RISCACQUO

Verificare il corretto posizionamento dei bracci e degli ugelli di risciacquo.

Al persistere dell'allarme contattare l'Assistenza Tecnica.

ALLARME C1 MANCATO RIEMPIM. PRERISCACQUO

Verificare che l'alimentazione idrica sia funzionante.

Mettere la macchina in **stand-by** premendo il tasto **B ON/OFF** e riaccenderla dopo qualche secondo.

Al persistere dell'allarme contattare l'Assistenza Tecnica.

ALLARME C2 GUASTO SONDA PRERISCACQUO

La temperatura di lavoro non può essere raggiunta.

È consigliato sospendere il lavoro.

Contattare l'Assistenza Tecnica.

ALLARME C3 MANCATO RISCALDAMENTO VASCA PRERISCACQUO

Mettere la macchina in **stand-by** premendo il tasto **B ON/OFF** e riaccenderla dopo qualche secondo.

Al persistere dell'allarme contattare l'Assistenza Tecnica.

ALLARME C5 SOVRATEMPERATURA VASCA PRERISCACQUO

È consigliato sospendere il lavoro, spegnere la macchina agendo sull'interruttore generale e contattare l'Assistenza Tecnica.

ALLARME C7 TERMICO POMPA VASCA PRERISCIACQUO

Il risultato di risciacquo potrebbe essere compromesso.
Contattare l'Assistenza Tecnica.

ALLARME C10 ALLARME TEMPERATURA PRERISCIACQUO

Verificare il corretto posizionamento dei bracci e degli ugelli di risciacquo.
Al persistere dell'allarme contattare l'Assistenza Tecnica.

ALLARME E1 MANCATO RIEMPIMENTO VASCHE

Verificare che l'alimentazione idrica sia funzionante.
Mettere la macchina in **stand-by** premendo il tasto **B ON/OFF** e riaccenderla dopo qualche secondo.
Al persistere dell'allarme contattare l'Assistenza Tecnica.

ALLARME E2 GUASTO SONDA LAVAGGIO 1

I risultati di lavaggio potrebbero essere compromessi.
Contattare l'Assistenza Tecnica.

ALLARME E3 MANCATO RISCALDAM. LAVAGGIO 1

Mettere la macchina in **stand-by** premendo il tasto **B ON/OFF** e riaccenderla dopo qualche secondo.
Al persistere dell'allarme contattare l'Assistenza Tecnica.

ALLARME E5 SOVRATEMPERATURA LAVAGGIO 1

È consigliato sospendere il lavoro, spegnere la macchina agendo sull'interruttore generale e contattare l'Assistenza Tecnica.

ALLARME E7 TERMICO POMPA LAVAGGIO 1

È consigliato sospendere il lavoro.
Contattare l'Assistenza Tecnica.

ALLARME M1 MANCATO RIEMPIM. PRELAVAGGIO

Verificare che l'alimentazione idrica sia funzionante.
Mettere la macchina in **stand-by** premendo il tasto **B ON/OFF** e riaccenderla dopo qualche secondo.
Al persistere dell'allarme contattare l'Assistenza Tecnica.

ALLARME M2 GUASTO SONDA PRELAVAGGIO

I risultati di lavaggio potrebbero essere compromessi.
Contattare l'Assistenza Tecnica.

ALLARME M3 MANCATO RAFFREDDAMENTO VASCA PRELAVAGGIO

Verificare che l'alimentazione idrica ad acqua fredda sia funzionante.
Mettere la macchina in **stand-by** premendo il tasto **B ON/OFF** e riaccenderla dopo qualche secondo.
Al persistere dell'allarme contattare l'Assistenza Tecnica.

ALLARME M7 TERMICO POMPA PRELAVAGGIO

I risultati di lavaggio potrebbero essere compromessi.
Contattare l'Assistenza Tecnica.

ALLARME U10 TERMICO MOTORI OPZIONALI

Contattare l'Assistenza Tecnica.

ALLARME W1 TERMICO TRAINO

Contattare l'Assistenza Tecnica.

ALLARME Z8 ALLARME GENERALE

Fungo di emergenza premuto.
Assicurarsi che la condizione iniziale di emergenza non sia più presente.
Per riprendere l'attività rilasciare fungo di emergenza.
Attenzione: Il fungo di emergenza non deve essere utilizzato come abituale sistema di spegnimento macchina.

ALLARME Z17 MANCANZA RETE IDRICA RISCACQUO

Verificare:
- il corretto posizionamento dei bracci e degli ugelli di risciacquo.
- l'alimentazione idrica.
Mettere la macchina in **stand-by** premendo il tasto **B ON/OFF** e riaccenderla dopo qualche secondo.
Al persistere dell'allarme contattare l'Assistenza Tecnica.



13. INCONVENIENTI, CAUSE E RIMEDI DELLA MACCHINA

Tipo di disturbo	Possibili cause	Rimedio
La macchina non si accende	Interruttore generale disinserito	Inserire l'interruttore
	Fusibile trasformatore scheda bruciato	Far sostituire il fusibile da Assistenza Tecnica
La macchina non carica acqua	Valvola acqua chiusa	Aprire la valvola dell'acqua
	Mancanza pressione acqua alimentazione	Spegnere e riaccendere quando la pressione aumenta o far installare una pompa aumento pressione
	Filtro elettrovalvola intasato di sabbia	Far pulire il filtro da Assistenza Tecnica
Il risultato del lavaggio è insufficiente	Gli ugelli di lavaggio sono otturati	Pulire gli ugelli, montare correttamente i bracci nelle apposite sedi
	Concentrazione di detergente troppo bassa	Modificare le dosi di detergente
	Filtri troppo sporchi	Togliere i filtri, pulirli con una spazzola sotto un getto d'acqua e riposizionarli nelle proprie sedi
	Presenza schiuma	Utilizzare sempre detergente non schiumogeno. Far verificare il dosaggio del detergente e del brillantante e se necessario ridurlo
	Controllare temperatura vasca	Regolare la temperatura impostata per il lavaggio. Far controllare dall'Assistenza Tecnica il funzionamento della resistenza
	Durata lavaggio non sufficiente per il tipo di sporco	Selezionare la velocità più bassa o ripetere il ciclo di lavaggio
	Acqua lavaggio troppo sporca	Scaricare l'acqua delle vasche, pulire i filtri; Ricaricare la vasca e riposizionare correttamente i filtri
	La macchina non risciacqua	Chiamare l'Assistenza Tecnica
Gli oggetti non sono asciugati bene	Scarso dosaggio di prodotto brillantante	Far verificare il dosaggio del brillantante e se necessario aumentarlo
	Il cesto non è adatto agli oggetti	Utilizzare un cesto idoneo per gli oggetti
	Temperatura acqua di risciacquo troppo bassa	Verificare la temperatura ingresso acqua dell'impianto
Striature o macchie sugli oggetti	Troppa concentrazione di brillantante	Utilizzare sempre detergente non schiumogeno. Far verificare il dosaggio del detergente e del brillantante e se necessario ridurlo
	Acqua con troppo calcare	Verificare la qualità dell'acqua. Ricordiamo che l'acqua non deve avere una durezza superiore agli 8°f
Durante il funzionamento la macchina si ferma improvvisamente	La macchina è collegata ad un impianto sovraccarico	Far collegare la macchina separatamente da Assistenza Tecnica
	È scattata una sicurezza della macchina	Far verificare le sicurezze da Assistenza Tecnica
Durante la fase di lavaggio la macchina si arresta e ripristina acqua	Non è stata sostituita l'acqua del giorno precedente	Svuotare la vasca ed eseguire un nuovo riempimento
	Pressostato difettoso	Chiamare l'Assistenza Tecnica
	Troppopieno posizionato male	Togliere e riposizionare correttamente il troppopieno
	Una vasca si è svuotata per eccesso di schiuma o per mancanza tendine/paraspruzzi	Ridurre la concentrazione di brillantante/detersivo o riposizionare correttamente le tendine o altre paratie eventualmente tolte
	Posizionati male i bracci di lavaggio	Verificare e riposizionare correttamente i bracci di lavaggio

Tipo di disturbo	Possibili cause	Rimedio
La macchina non lava e la pompa di lavaggio è rumorosa su macchine con pompa trifase	Il senso della pompa è inverso a causa dell'errato collegamento del cavo di alimentazione	Chiamare l'Assistenza Tecnica
	Il livello dell'acqua nella vasca è troppo basso	Togliere e riposizionare correttamente il troppopieno
		Riposizionare correttamente le tendine o altre paratie eventualmente tolte
		Verificare e riposizionare correttamente i bracci di lavaggio
L'aspirazione della pompa è ostruita	Se il livello dell'acqua continua ad abbassarsi, chiamare l'Assistenza Tecnica Verificare che i filtri di aspirazione della pompa (posti nelle vasche) non siano ostruiti. Se il problema persiste chiamare l'Assistenza Tecnica	

**N.B.: Per altri eventuali disturbi rivolgersi al service.
Il costruttore si riserva di modificare senza preavviso le caratteristiche tecniche.**



Thank you for choosing our machine. The instructions for installation, maintenance and use found on the following pages have been prepared to ensure a long life and a perfect operation of your unit.

Please, do follow the instructions carefully.

We have designed and built this machine using the latest innovative technologies. Now you shall take good care of it.

Your full satisfaction is our greatest reward.

CONTENTS	Page
WARNINGS	33
1. MACHINE INSTALLATION	35
1.1 Serial number data	35
1.2 Handling	36
1.2.1 Handling the product	36
1.2.2 Storage	36
1.2.3 Receiving the machine	37
1.3 Water connections	38
1.3.1 Water supply characteristics	38
1.4 Electrical connection	38
1.5 Draining system	39
1.6 Ventilation	39
1.7 Detergent dispenser connection	39
1.8 Rinse aid dispenser connection	40
2. MACHINE DESCRIPTION	41
2.1 Machine description	41
3. CONTROL PANEL AND RELATED SYMBOLS	42
4. PROGRAMMING	45
4.1 Technical menu	45
5. FUNCTIONING OF THE MACHINE	47
5.1 Machine start-up	47
5.2 Washing	47
5.3 End washing operations	47
5.4 Dishes and cutlery loading	48
WARNINGS	49
6. DETERGENTS	50
6.1 Using detergent	50
6.2 Using rinse aid	50
7. AIRBORNE NOISE EMISSIONS	50
8. OBSERVANCE OF THE RULES OF HYGIENE, H.A.C.C.P. AND NSF	50
9. MAINTENANCE	51
9.1 Routine maintenance	51
9.2 Extraordinary Maintenance – by qualified Service Personnel only	51
10. ENVIRONMENTAL ASPECTS	52
10.1 Packing	52
10.2 Disposal	52

11. ECOLOGICAL ASPECTS	52
11.1 Recommendations for optimal use of energy, water and additives	52
12. SIGNALS AND ALARMS	53
12.1 Signals	53
12.2 Alarms	53
12.2.1 Alarms description	54
13. MACHINE PROBLEMS, CAUSES AND CURES	56



READ THESE INSTRUCTIONS CAREFULLY BEFORE INSTALLING THE MACHINE.



WARNING: FAILURE TO COMPLY, EVEN PARTIALLY, WITH THE PRESCRIPTIONS IN THIS MANUAL WILL RENDER THE PRODUCT WARRANTY NULL, AND THE MANUFACTURER SHALL NOT BE LIABLE.



WARNINGS

This instructions booklet must be kept with the machine for future consultations. If the machine is sold or transferred to other users, make sure the booklet always goes with the unit so that the new owner can have all the necessary information on operations and all relevant instructions.

The dishwasher shall be installed in accordance with local codes, or in the absence of local codes, installed in accordance with the applicable requirements in the National Electrical Code, NFPA 70, Canadian Electrical Code (CEC), Part 1, CSA C22.1, and Standard for Ventilation Control and Fire Protection of Commercial Cooking Operations, NFPA 96.

These warnings are provided to safeguard the user in conformity with technical standards UL 921 and NSF.

The instructions booklet must be carefully read before installation and before starting the machine.

The user must comply with the following rules:

- **Adaptation of the electrical and water system for dishwasher installation must be carried out by qualified operators only.**
- The user shall not carry out any repair and/or maintenance operations.
- When the main switch is OFF, only qualified personnel can access the control panel.
- Servicing of this machine must be performed by authorized personnel only.
- **Note: Use genuine spare parts only. Non-genuine parts will void the warranty and the manufacturer will take no responsibility for any damage.**
- **Do not use old hose, but only new ones.**
- This appliance can be used by trained youth aged from 15 years and above. It cannot be used by persons with reduced physical, sensory or mental capabilities or lack of experience and knowledge.
- Children shall keep off the appliance.
- Cleaning and user maintenance shall not be made by children without supervision.
- **This machine is designed exclusively for washing plates, glasses, trays, baskets and various pots and pans with human food type of residue. DO NOT wash articles different from those stated above and fragile objects or materials not resistant to washing process.**
- **A suitable omni-polar switch shall be installed and sized according to the actual absorption, in order to guarantee completely the disconnection, from the power network. A fuse protection system with the characteristics shown on the data-plate shall be installed (or equivalent system).**
- **This switch shall be included in the power network, be solely and exclusively used for this purpose and be installed in the immediate vicinity of the machine.**
- **Always turn off the machine by this switch: only this switch gives a full warranty of a complete insulation from the electric network.**

- **Make sure the appliance is linked to an efficient ground connection.**
- Do not open the machine doors when operating. After switching the machine off, wait for at least 15 seconds after the motors stop.



WARNINGS: IT IS FORBIDDEN TO INSERT HANDS AND/OR TOUCH INTERNAL PART WHEN THE MACHINE IS OPERATING AND/OR AT THE END OF THE WASH CYCLE.

- Before using the machine, the personnel shall know the position of the emergency button, the position of the omni-polar switch that disconnected the machine from the electrical network, the position of the water connection shut-off valve and the procedures to switch off and secure the machine.
- Follow the instructions given in the manufacturer's booklet for cleaning operations (chap. 9).
- **This machine must be disconnected from the main electrical supply after use at the end of the day and for any service/maintenance operation following this procedure: Switch the machine off from the control panel. Drain the tanks by removing the overflow pipes. Disconnect the electrical supply by the omni-polar switch (main switch located on the wall). Shut the water supply valve(s). Disregarding the aforesaid prescriptions is a serious misuse and can cause damages and injures to property and people, and will relieve the manufacturer from whatever liability.**
- Do not use water to extinguish fires on electrical parts.
- Do not cover the intake or dissipation grids.
- Water infeed to the machine 87PSI (600kPa) maximum.

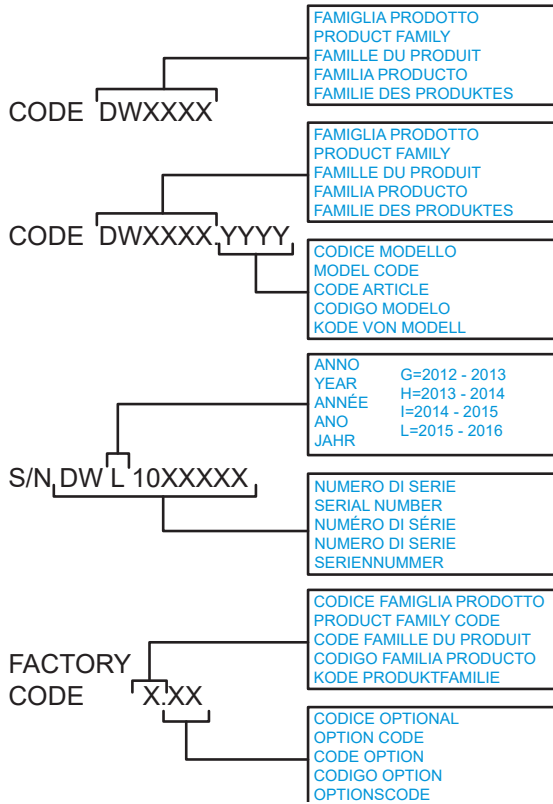


NOTICE: This machine must be operated with an automatic detergent dosing pump including a visual means to verify that detergents are delivered, or a visual or audible alarm to signal if detergents are not available for delivery to the washing system. Please see instructions for electrical and plumbing connections located in this manual and in the feeder equipment manual.

Note: The manufacturer declines any responsibility for accidents to people or any damage deriving from failure to observe the above listed instructions.

1. MACHINE INSTALLATION

1.1 Serial number data



RoHS

Code DWXXXX.YYYY

Model DESCRIPTION

S/N DWL10XXXX Type IPXX

A → 400V 3N 50HZ xxA

B → xxxxW

C → MAX → XX-XX PSI MAX xxx °F

Maximum rating of supply circuit overcurrent protective device XXXA xxxxxxxx
Valeur nominale maximale du dispositif de protection contre le surintensités XXXA xxxxxxxx

MADE IN ITALY YYY

Code S/N

FACTORY CODE X.XX

- A** Power source
- B** Total power installed
- C** Dynamic pressure
- D** Envelope protection degree
- E** Total electricity absorption

RoHS

Code DWXXXX.YYYY

Model DESCRIPTION

S/N DWL10XXXX Type IPXX

400V 3N 50HZ xxA

xxxxW

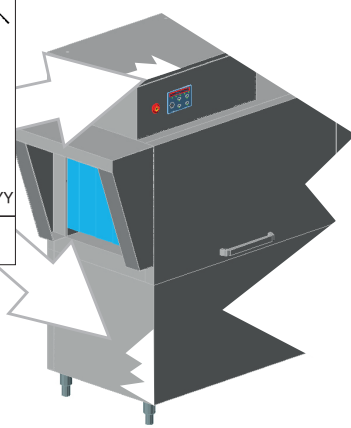
MAX XX-XX PSI MAX xxx °F

Maximum rating of supply circuit overcurrent protective device XXXA xxxxxxxx
Valeur nominale maximale du dispositif de protection contre le surintensités XXXA xxxxxxxx

MADE IN ITALY YYY


Code S/N

FACTORY CODE X.XX

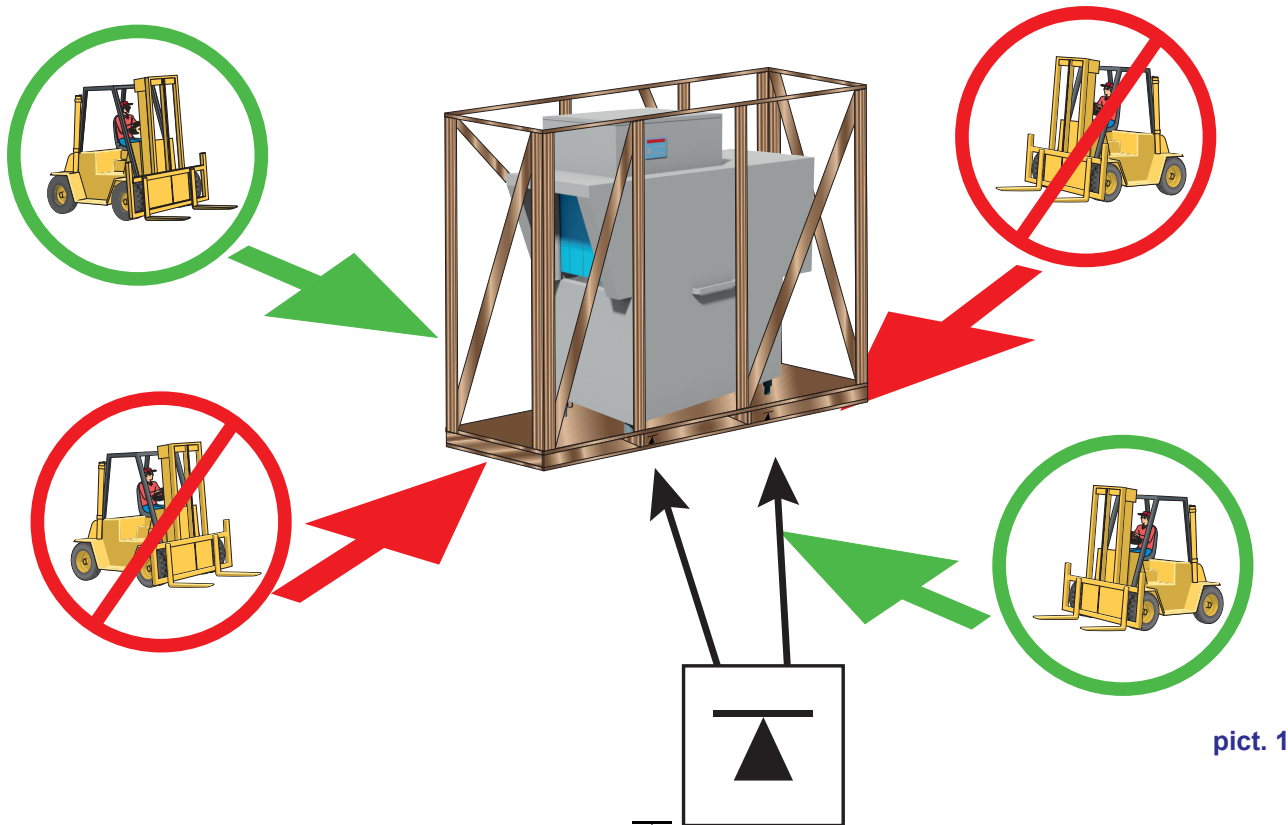


1.2 Handling

1.2.1 Handling the product

The machine must be handled strictly as shown in picture 1 regarding the grip points  indicated for the lifting with a lift truck. Latch the machine in a way that secures no vibrations or shocks during transportation.

Suggested lifting points:



pict. 1

The machine barycentre is between the two symbols .

Use an anchoring system during the handling.

Do not proceed on inclined planes.

Proceed with low speed.

Do not incline the truckload.

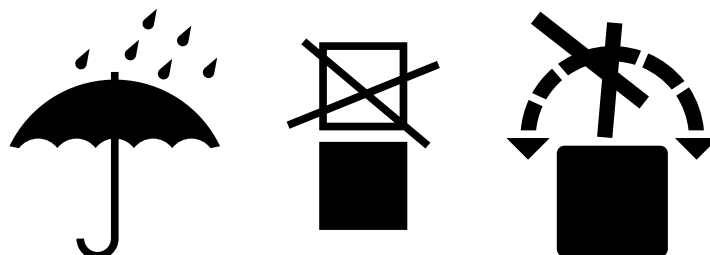
Note: Slings with ropes not recommended.

1.2.2 Storage

Storage temperature: min. +40°F (+4°C) – max. +122°F (+50°C) - humidity <90%

The stored parts should be checked periodically to detect any sign of deterioration.

Do not store the machine exposing it to atmospheric agents (rain, sun, cold, etc.). Do not place material on the packed machine. Do not rotate the machine in the storing phase (see pict. 2).



pict. 2

1.2.3 Receiving the machine

Pay special attention in choosing the lifting points and the machine barycentre during the loading and unloading operations (see paragraph 1.2 Handling).

Before accepting the machine, verify that all the data on the data-plate corresponds to the required ones (as shown on par. 1.1) and to the ones of the available electrical supply.

After unpacking, make sure the machine has not been damaged during transportation. If so, do notify the seller immediately about the problem. If the damage might question the machine safety, do not install it.

The installation and the starting of the machine must be carried out by trained operators only, even if the machine is coming from another site and it has been used, already.

Adaptation of the electrical and water system for dishwasher installation must be carried out by only qualified operators.

See par. 10.2 for disposing the packing material.

This machine has to be used in a place with room temperature between 41°F (5°C) and 95°F (35°C) max. The room has to be dry and ventilated.

1.2.4 Machine equipment

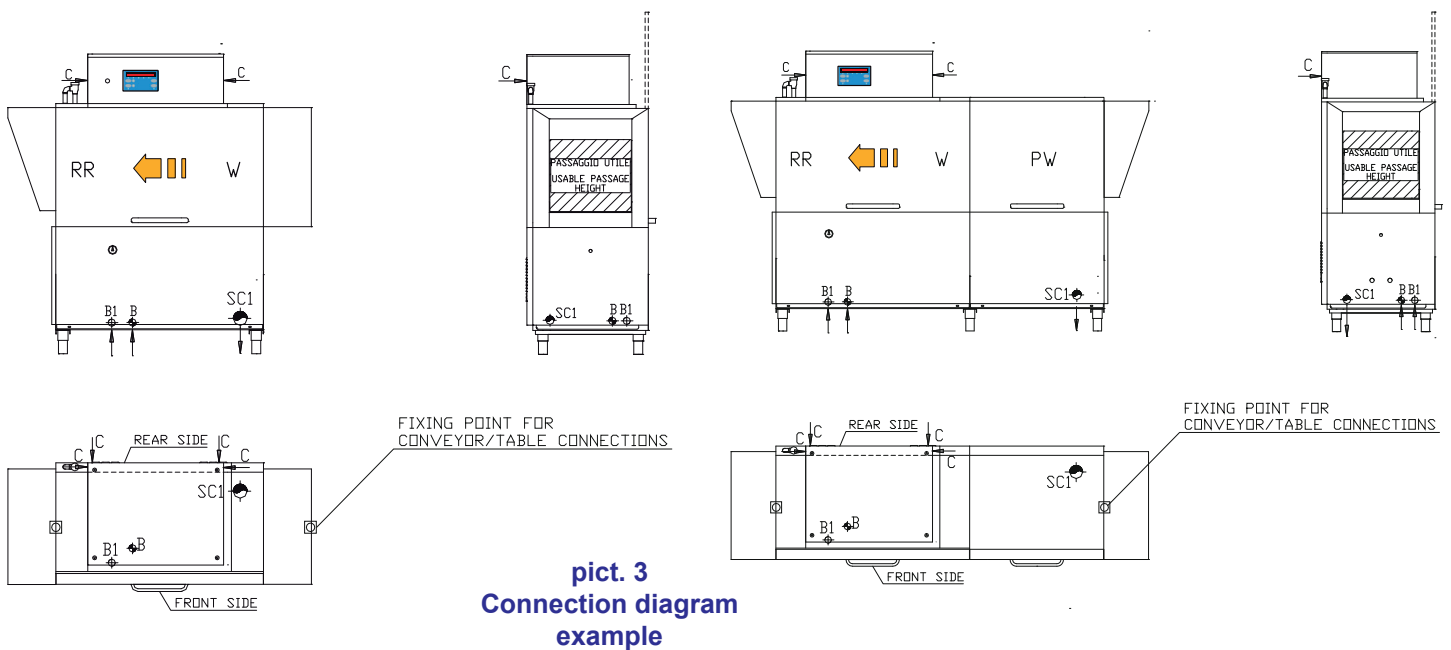
Use and maintenance manual

Wiring diagrams

Connection diagram (lay-out)

Plastic coated maintenance diagram

A copy of the wiring diagrams must be kept inside the electrical board.



pict. 3
Connection diagram
example

1.3 Water connections

Water connections must be carried out in compliance with current local standards.

The Water system must have characteristics between the parameters specified in table 1.

table 1

Water supply characteristics	Min	Max
Static Pressure*	30PSI (~ 200kPa)	87PSI (~ 600kPa)
Dynamic Pressure	21PSI (~ 150kPa)	60PSI (~ 400kPa)
Cold water-supply temperature (machine with extra power)	110°F (~ 43°C)	175°F (~ 79°C)
Hot water-supply temperature	140°F (~ 60°C)	175°F (~ 79°C)
Capacity	4 gpm (~ 15 l/min)	

*If higher than 87PSI (600 kPa), **it is mandatory** to install a pressure reducer.

To improve the machine performance keep the temperature intervals indicated.

It has to be installed a water supply shut-off valve close to the machine in an accessible point.

Use only new flexible pipes for the water connections.

1.3.1 Water supply characteristics

The machine water supply must be potable.

The inlet water must also meet the parameters given in the table 2.

table 2

Water parameters table	Min	Max
Chlorine ¹		2mg/l
pH	6,5 ¹	8,5 ³
Water hardness		8°f ²⁻³
Iron ³		0,2 mg/l
Manganese ⁴		0,05 mg/l
Conductivity ⁵	200µS/cm	

¹ Out of range values might lead to corrosion and jeopardize the life of the machine.

² Should the water hardness is higher **it is compulsory** to install a water softner and check periodically its operation.

³ Out of range values might lead scaling and sediments with a consequent lower performance, functionality, and expected life of the machine.

⁴ Desired value: Out of range values might lead stainless steel blackening/tarnishing.

⁵ For machines equipped with Heat Recovery System. Lower values are admitted only with stainless steel coils in the Heat Recovery System (optional).

It is recommended a water test once a year.

1.4 Electrical connection

Only qualified and properly trained personnel can operate on the electric board and connections.

Before the installation:

Make sure that the voltage is the same as reported on the data-plate.

Make sure the line voltage matches the machine power and voltage indicated on the machine data-plate (as shown on par. 1.1).

Electrical connection must be carried out in compliance with the current local standards.

Refer to the data reported on the data-plate and on the labels found on the dishwasher to check sizings and electrical connections.



A suitable omni-polar switch shall be installed and sized according to the actual absorption, in order to guarantee completely the disconnection, from the power network. A fuse protection system with the characteristics shown on the data-plate shall be installed (or equivalent system).


This switch must be incorporated in the supply network, dedicated only and exclusively to this circuit and installed in the immediate vicinity.

The machine has to be absolutely turned off by this switch: only this switch gives the full warranty of complete detachment from the electric network.

Make sure the appliance is linked to an efficient ground connection.



WARNING: check very carefully if the "ground connection" of the machine is properly sized and fully efficient, and that not too many units are connected to it. An undersized or poor "ground connection" might lead to corrosion and/or pitting effect on the stainless steel plates, even to perforation.

The machine has a terminal on the back panel indicated by the symbol  that is meant to link the metal structures of different appliances, to prevent electro-static shocks.

Note: Do not modify the protections or remove them. Only if the power supply is cut off from the main switch on the wall. Only if the power supply is cut off from the main switch on the wall it is possible to work on the dishwasher electric circuits. Lock the main switch on the wall to signal the work in progress on the dishwasher's electric circuits. **DANGER!**

1.5 Draining system

The draining system has to be installed considering the draining points and the data provided on the machine layout.

Maximum height for draining is 6" (cm 15).

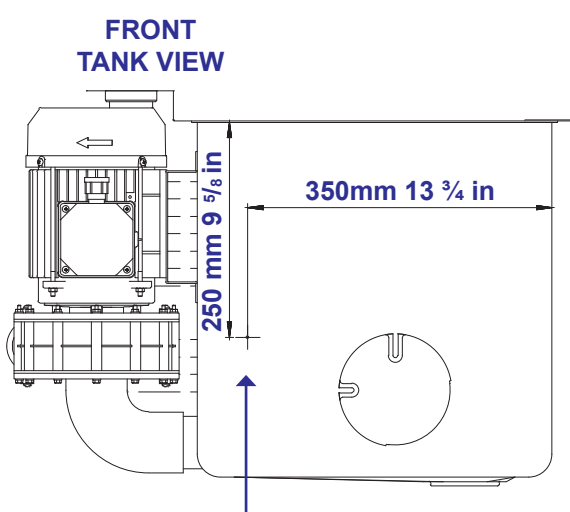
Minimum capacity 1.32 gps (5 l/s).

1.6 Ventilation

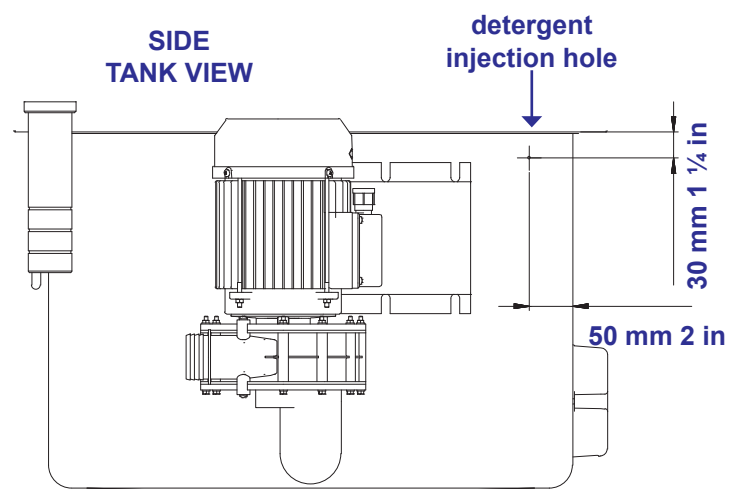
Use extractor fans to guarantee a minimum ventilation of 300 CFM (500m³/h).

It is suggested to position the extractor fans close to the machine entry. The exhaust air shall not be vented into a wall, a ceiling or a concealed space of the building.

1.7 Detergent dispenser connection



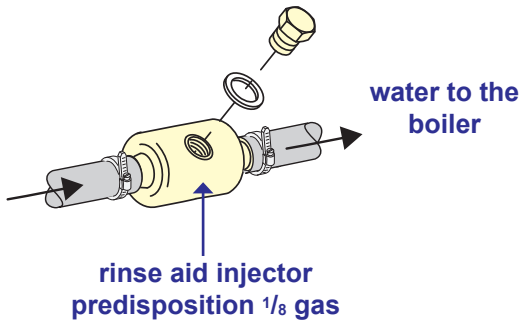
holes for detergent dispenser probes



1.8 Rinse aid dispenser connection

Screw the rinse aid injector on the connection places at the pressure reducer output.

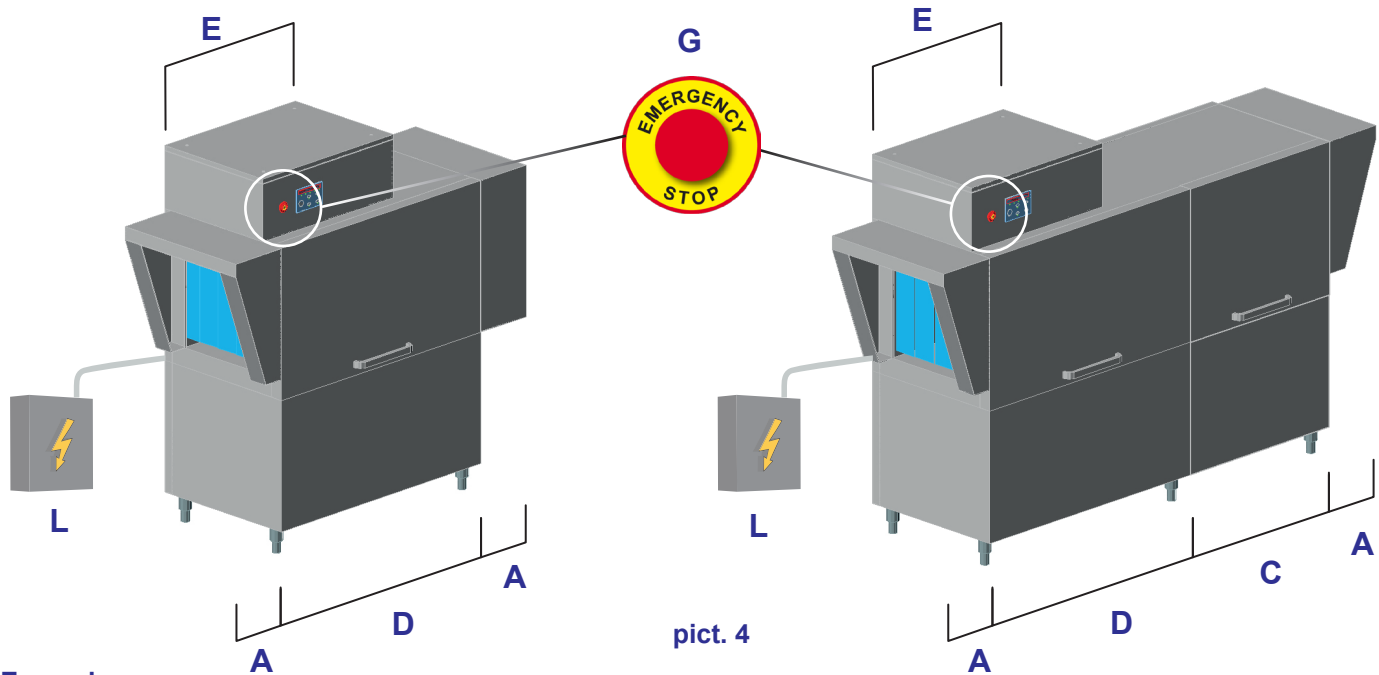
Connect the rinse aid injection pipe (the rinse input is given by the solenoid valve **Y2** – input 24V AC, max 50W).



2. MACHINE DESCRIPTION

2.1 Machine description

Refer to annexes for the technical data of the machines.



Example:

MACHINE IN RIGHT EXECUTION

- A - SPLASH GUARD
- C - PRE-WASH
- D - WASH + PRE-RINSE + RINSE
- E - CONTROL PANEL
- G - EMERGENCY BUTTON
- L - WALL-MOUNTED CIRCUIT BOARD

Module	Dimension		
	Width	Height	Depth
A - SPLASH GUARD	12" (300 mm)	61 5/8" (1565 mm)	31 3/4" (805 mm)
C - PRE-WASH	35 1/2" (900 mm)		
D - WASH + PRE-RINSE + RINSE	51" (1300 mm)		
E - CONTROL PANEL	33 1/2" (850 mm)	73 3/4" (1875 mm)	

This machine is built with high quality materials in particular AISI 304 stainless steel (AISI 316 for boilers and tanks) and in high thickness to ensure a longer lifetime.

The machine is built in different sections:

Pre-wash module (the presence depends on the model chosen): a preliminary rough washing is carried out with low temperature thermostatically controlled to melt the alimentary residuals and avoid the proteins denaturation.

Wash module: a proper washing of the crockery is performed with temperature thermostatically controlled.

Rinse module: a pre-rinse is performed that removes most of the detergent, then a final rinse is performed with high temperature thermostatically controlled.

Autotimer: the Autotimer function (activated by default) allows stopping the machine if it is in start-mode but not operating at the moment.

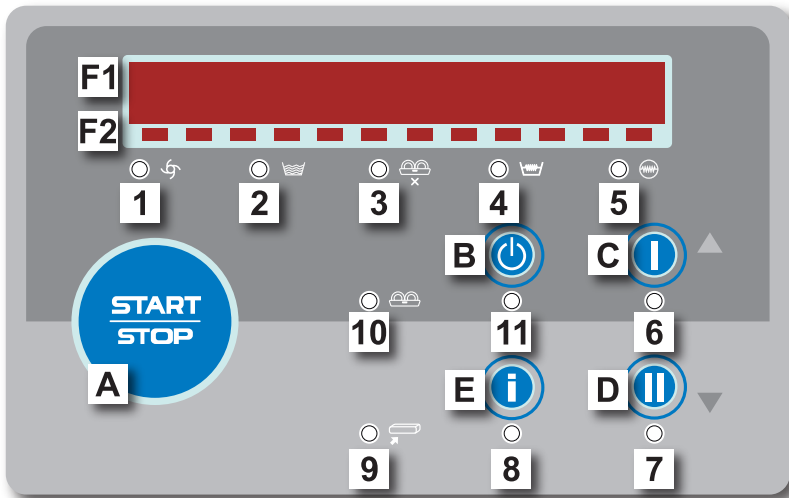
It can happen in two cases:

1. The machine is working in vain (it is in operation but it is not used).
2. The machine is in operation but a baskets accumulation exiting the machine causes the limit switch SQ1 to trip (F1).

In these cases, the timer set by default at 300 seconds trips. When the time is over the energetic saving mode turns on.

By inserting a basket or clearing the exit the machine restarts automatically to operate.

3. CONTROL PANEL AND RELATED SYMBOLS



A: START / STOP key. Function key.

B: ON / OFF key.

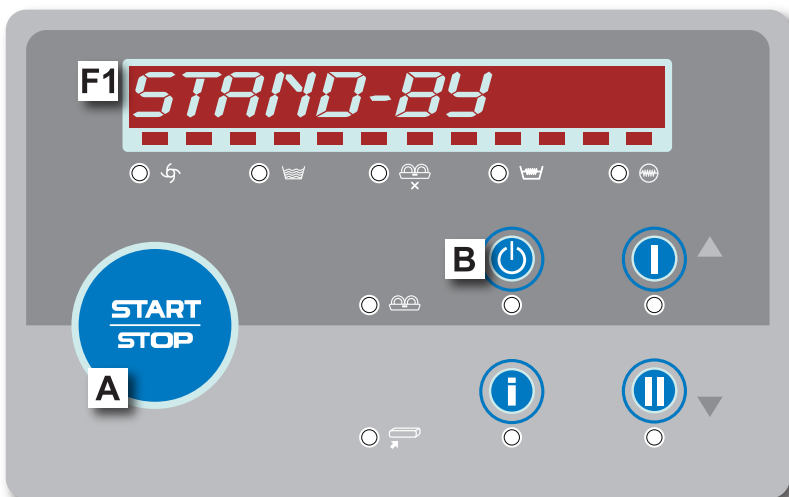
C and D: Scrolling keys (▼ / ▲, - / +).

E: INFO key.

F1: Display with scrolling text

F2: Scrolling LEDs bar

MACHINE IN STAND-BY

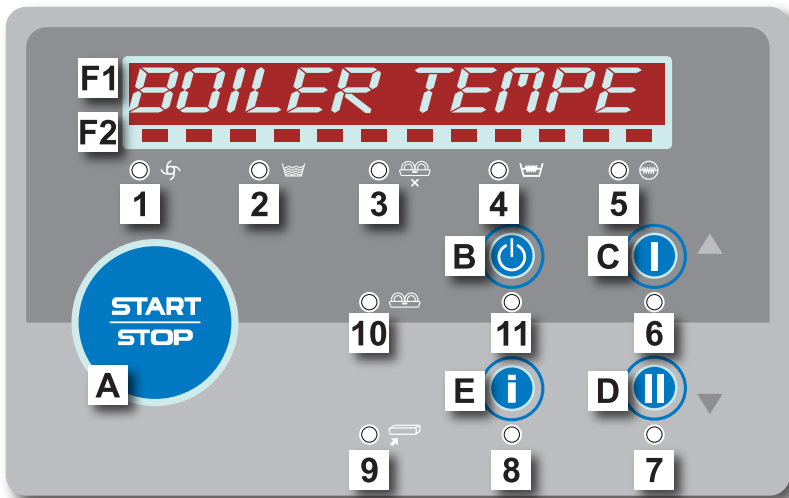


B: ON / OFF key with ON function.

To turn the machine ON.

F1: Display with scrolling text: provides information about the current status of the machine.

MACHINE READY OR IN OPERATION

**A: START / STOP** key.

When the machine is ready, it allows the start. The conveyor is activated by pressing this key.

When the machine is running, allows stopping and putting in ready mode. The conveyor is stopped by pressing this key.

B: ON / OFF key with **OFF** function.

Allows putting the machine in **STAND-BY** mode.

C and D: Scrolling keys (▼ / ▲, - / +)

When in the menu either scrolls the items or modifies all adjustable parameter (increase and/or decrease).

When the machine is ready or running: to adjust the conveyor speed.

E: INFO key.

It provides additional information about:

Boiler temperature

Tank temperature

Prewash temperature (if present)

Date

Hour

Factory code

Installed firmware.

It's possible scrolling the menu items by using the **C** and **D** keys.

F1: Display with scrolling text. Provides information about the status of the machine, temperatures and other indications.

Some messages are displayed alternatively to temperatures. See chapters **5** and **12** for more information.

F2: Scrolling LEDs bar.

One LED lit: indicate the machine is ON and in operation.

Series of LED lit: indicate the time remaining to the energy saving mode activation. See paragraph **2.1 Autotimer** for more information.

LIGHTS

- 1:** Flashing green: machine ON and in operation.
Still green: machine ON in energy saving mode (see paragraph **2.1 Autotimer**)
- 2:** Green: tanks filled.
- 3:** Yellow: baskets limit switch activated.
- 4:** Yellow: tank heating activated.
- 5:** Still yellow: boiler heating activated.
Flashing yellow: intermittent boiler heating activated.
- 6:** Green: lower speed selection.
- 7:** Green: higher speed selection.
Both **6** and **7** lights are OFF when the machine is equipped with the optional INVERTER and an intermediate speed is selected.
- 8:** Green: **INFO** Menu
- 9 and 10:** unused
- 11:** Green: machine ON.
Still red: machine in stand-by mode
Flashing red: alarm

4. PROGRAMMING

Some parameters can be adjusted according to the user requirements.

It is necessary to enter in the **TECHNICAL** menu with a security key to change the parameters.

- Turn on the wall-mounted main switch **L**
- Machine ON: press at the same time for 5 seconds the **START / STOP A** and **ON/OFF B**.
- Use keys **D ▼** (decrease) and **C ▲** (increase) to select the security key **15**. Confirm the selection by pressing key **START / STOP A**.

Use keys **D ▼** (decrease) and **C ▲** (increase) to scroll the menu items. Confirm the selection of the chosen parameter by pressing key **START / STOP A**.

Press key **ON/OFF B** to exit without saving the settings.

4.1 Technical menu

M15-PR01 LANGUAGE

Use keys **D ▼** (decrease) and **C ▲** (increase) to select the desired language (**ITALIAN, ENGLISH, FRENCH, GERMAN, SPANISH, ...**).

Press key **START / STOP A** to confirm the selection.

Press key **ON/OFF B** to exit without saving the settings.

M15-PR02 HOURS

Use keys **D ▼** (decrease) and **C ▲** (increase) to select the numerical value desired.

Press key **START / STOP A** to confirm the selection.

Press key **ON/OFF B** to exit without saving the settings.

M15-PR03 MINUTES

Use keys **D ▼** (decrease) and **C ▲** (increase) to select the numerical value desired.

Press key **START / STOP A** to confirm the selection.

Press key **ON/OFF B** to exit without saving the settings.

M15-PR04 DAY

Use keys **D ▼** (decrease) and **C ▲** (increase) to select the numerical value desired.

Press key **START / STOP A** to confirm the selection.

Press key **ON/OFF B** to exit without saving the settings.

M15-PR05 MONTH

Use keys **D ▼** (decrease) and **C ▲** (increase) to select the numerical value desired.

Press key **START / STOP A** to confirm the selection.

Press key **ON/OFF B** to exit without saving the settings.

M15-PR06 YEAR

Use keys **D ▼** (decrease) and **C ▲** (increase) to select the numerical value desired.

Press key **START / STOP A** to confirm the selection.

Press key **ON/OFF B** to exit without saving the settings.

M15-PR07 SET RINSE TEMP.

Use keys **D ▼** (decrease) and **C ▲** (increase) to select the temperatures set desired.

The factory rinse temperature setting is 185°F.

Press key **START / STOP A** to confirm the selection.

Press key **ON/OFF B** to exit without saving the settings.

M15-PR08 SET WASH TEMP.

Use keys **D ▼** (decrease) and **C ▲** (increase) to select the numerical value desired.

The factory wash temperature setting is 175°F.

Press key **START / STOP A** to confirm the selection.

Press key **ON/OFF B** to exit without saving the settings.

M15-PR09 SET PREWASH TEMP.

Use keys **D ▼** (decrease) and **C ▲** (increase) to select the numerical value desired.
The factory pre-wash temperature setting is 110°F.

Press key **START / STOP A** to confirm the selection.

Press key **ON/OFF B** to exit without saving the settings.

M15-PR10 SET PRERINSE TEMP

Use keys **D ▼** (decrease) and **C ▲** (increase) to select the numerical value desired.
The factory pre-rinse temperature setting is 175°F.

Press key **START / STOP A** to confirm the selection.

Press key **ON/OFF B** to exit without saving the settings.

M15-PR11 SET AUTOTIMER

Use keys **D ▼** (decrease) and **C ▲** (increase) to select the numerical value desired or **OFF** setting.

The **Autotimer** parameter is enabled at 300 seconds by default.

Press key **START / STOP A** to confirm the selection.

Press key **ON/OFF B** to exit without saving the settings.

M15-PR13 BOILER HEATING RAMPS SETTING

Use keys **D ▼** (decrease) and **C ▲** (increase) to select the set desired (**YES - NO**).

The **BOILER HEATING RAMPS SETTING** parameter is enabled by default (**YES**).

Press key **START / STOP A** to confirm the selection.

Press key **ON/OFF B** to exit without saving the settings.

M15-PR14 RESTORE FACTORY SETTING

In this section is described how reset all factory-made settings and adjustments.

All settings made after receiving the machine are erased.

Use keys **D ▼** (decrease) and **C ▲** (increase) to select the password setting the single digits (**default 1111**).

Press key **START / STOP A** to confirm the selection.

If the password is correct, the parameter values are reset as the factory-made setting (default).

Press key **ON/OFF B** to exit without saving the settings.

5. FUNCTIONING OF THE MACHINE

5.1 Machine start-up

- Check that the overflow pipes are correctly inserted.
- Turn on the wall-mounted main switch **L**.
- Open the water supply valves.
- Turn on the machine using the control panel.
- Wait for the filling operations to be completed.

Once filling of all the tanks is finished, the heating of the machine starts. In this phase the display shows the message **HEATING** alternatively to temperatures.

To modify the temperature settings, refer to the chap. 4.

- When heating is finished, the display shows the message **READY TO START** alternatively to temperatures. To ensure a proper washing, start the operations after the display shows the message **READY TO START**.

5.2 Washing

- To set the desired working speed, use keys **D ▼** (decrease) and **C ▲** (increase) to set a suitable speed for the type of work to be carried out.

There are two possible settings:

Speed 1: minimum.

Speed 2: maximum.

- Press **START / STOP A** button to start the conveyor movement.
- Carry out the cleaning off.

Place the baskets on the conveyor (see paragraph 5.4).

Push the basket inside the splash guard **A** until the hooking with the towing system.

The washing sequence is the following:

- ▶ Low temperature pre-wash (**C** - if there is).
 - ▶ Thermostatically controlled temperature wash **D**, followed by a pre-rinse.
 - ▶ Final rinse **D** carried out with clean water coming from the hydric network and thermostatically controlled and eventually rinse aid.
 - ▶ Baskets exit zone equipped with roller conveyor and limit switch.
- Push the **START / STOP A**, button to stop the operation.

N.B.: It is recommended to change the tank's water by new filling, when very dirty or, at least, twice a day.



WARNING: In case a dangerous situation occurs, push the emergency button **G**. The towing system and the absorptions turn off. Before restarting the appliance, check if the emergency is over. The emergency button rearmament does not start the machine but it position the appliance in stand-by. The emergency button does not have to be used as usual machine switch off system.

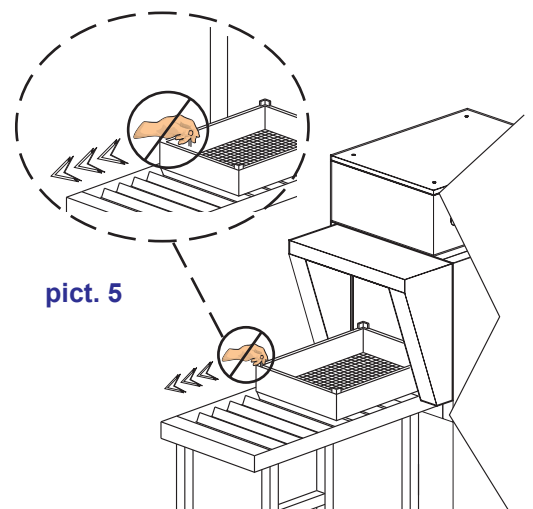


It is forbidden to remove the basket from the machine before it has come out of the tunnel and to insert hands or arms inside the machine when it is in movement (see pict. 5).

Note: Always turn the machine off before inserting your hands or arms inside the tunnel.

5.3 End washing operations

- Press **START / STOP A** key.
- Press key **ON/OFF B**.
- Drain the tanks.
Open the doors and remove filters and overflows.
- Turn off the wall-mounted main switch **L**.
- Shut the water supply valve(s).
- Start the cleaning of the machine (see chap. 9 Maintenance).



5.4 Dishes and cutlery loading

Before loading the dishes it is necessary to carry out a proper cleaning off of the food residuals.

It is not necessary to rinse the dishes with water before the loading.



WARNING: Do not wash items contaminated by petrol, paint, pieces of steel or iron, ash, sand, wax, lubricating grease. These substances damage the machine. Do not wash fragile items or made of material that do not stand the washing process.

Follow these tips:

- Crockery and cutlery must not lie inside one another, covering each other.
- Place the dishes so that all the surfaces can be reached by the water; otherwise the dishes cannot be washed properly.
- Make sure that the dishes are placed in a stable position and that the empty containers (cups, glasses, bowls, etc.) do not turn upside down.
- Place all the empty containers like cups, glasses, etc., **upside down**.
- Place in tilted position the dishes with deep hollows, so that the water can drain.
- Make sure that the smaller dishes do not fall from the baskets.
- Check that the dishes are not too tall or protruding.
- Do not wash trays horizontally.

Some food, like carrots, tomatoes, ketchup, may contain natural colorant substances that may alter the dishes and plastic parts if they are in large quantity.

The eventual color alteration does not mean that the plastic is not thermo-resistant.

Dishes to not wash in a dishwasher

Dishes not suitable to be washed in a dishwasher:

- Wooden crockery and cutlery or with wooden parts; wood wraps and loses its characteristics if it is exposed to high temperatures. In addition the glues used are not suitable for dishwashers; a consequence may be the handles detachment.
- Hand-made objects, valued vases or decorated glasses.
- Plastic dishes not thermo-resistant.
- Copper, brass, pewter or aluminum objects can discolor or become opaque.
- The decorations on glass can lose sparkle after a certain number of washes.
- Fragile glass or crystal objects can become opaque if washed many times.

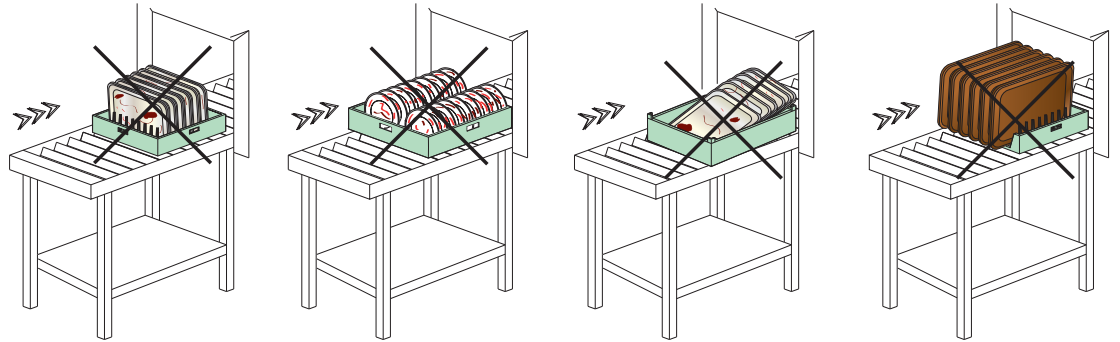
It is suggested to purchase only crockery and cutlery suitable for washing in dishwashers.

Glasses can become opaque after many washes.

If after the washing the dishes are not clean or they have washing residuals (glasses, cups, bowls, etc., with liquid on the inside) it is mandatory to repeat the procedure.

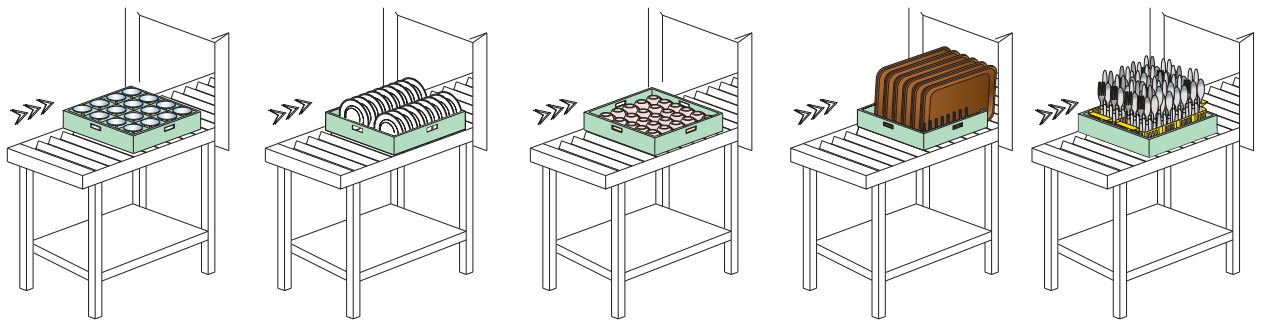
NO →

pict. 6



YES →

pict. 7

**WARNINGS:**

- Do not slam the doors when opening and closing.
- Do not put material or objects on the machine.
- The water used for the washing and the rinsing is not potable because of the presence of chemical additives. In case of contact with skin or eyes wash them immediately with plenty of water and check the safety instructions of the detergent manufacturer. If necessary, contact a doctor.
- Some important rules must be followed for the use of this appliance:
 - 1) Never touch the appliance with wet hands or feet
 - 2) Never use the appliance when barefooted
 - 3) Do not install the appliance in places exposed to water splashes.
- **This machine must be disconnected from the main electrical supply after use at the end of the day and for any service/maintenance operation. Switch off the main switch located on the wall, which shall be installed by a professional installer. Shut the water supply valve(s).**
- In case an obstacle stops the towing, first switch off the wall-mounted main switch and then remove the cause of the block.

WARNING: INTERNAL CLEANING OF THE MACHINE SHALL BE CARRIED OUT AT LEAST 10 MINUTES AFTER IT HAS BEEN TURNED OFF.

WARNING: DO NOT INSERT HANDS AND/OR TOUCH THE PARTS LOCATED AT THE BOTTOM OF THE WASH TANK AND/OR AT THE END OF THE WASH CYCLE.

WARNING: DO NOT TOUCH THE CONVEYOR WHILE IT IS WORKING.

6. DETERGENTS

6.1 Using detergent

The detergent must be of good quality, of NON-FOAMING type, specific for the mechanical washing of dishes.

The use of liquid detergents is recommended.

The dosing has to be done following the recommendations of the detergent manufacturer and in accordance with the water and dishes characteristics.

The detergent has to be inserted only in the wash tank 1.

Note: It is forbidden to use detergents with chlorine-based reagents.



NOTICE: This machine must be operated with an automatic detergent dosing pump including a visual means to verify that detergents are delivered, or a visual or audible alarm to signal if detergents are not available for delivery to the washing system. Please see instructions for electrical and plumbing connections located in this manual and in the feeder equipment manual.

6.2 Using rinse aid

It is possible to use the rinse aid to get quicker drying and polishing.

The dosing has to be done following the recommendations of the rinse aid manufacturer and in accordance with the water characteristics.

Note: too much chemicals produces foam that reduces the effectiveness and lifetime of the washing pump.

Too much chemicals might leave residuals on the dishes.

7. AIRBORNE NOISE EMISSIONS

The machine has an average sound pressure between 70dB(A) and 80dB(A) depending on its configuration.

8. OBSERVANCE OF THE RULES OF HYGIENE, H.A.C.C.P. AND NSF

In order to meet the correct H.A.C.C.P. procedures remember to prepare a sheet with tables where the shift operator enters the date and time the washing starts, the time the washing ends, the tanks and boilers temperatures and any other note/alarms that have tripped and what he/she has done to ensure sanitary safety.

This is the reason why the machine is equipped with:

- Temperature gauges that indicate the boiler (rinse), pre-rinse and tank (wash) temperature.
- Malfunctioning gauges.
- Possibility to consult the washing parameters.
- It is recommended to wait that the lights **4** and **5** turning off.
- Check if the rinse pressure is 10÷12 PSI.
- Remove solids form the crockery, not clog filters, nozzles and pipes.
- Drain the wash tank and clean the filters at least twice a day.
- Check that detergent and rinse aid dosing is correct as recommended by the supplier.
- Keep the tables surfaces clean.

9. MAINTENANCE

WARNING: The machine is not protected against pressure water jets, therefore avoid the use of this type of cleaning system on the cabinet.

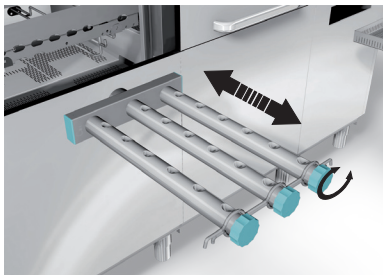
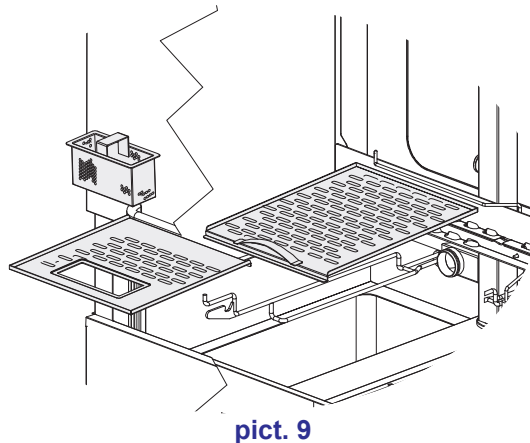
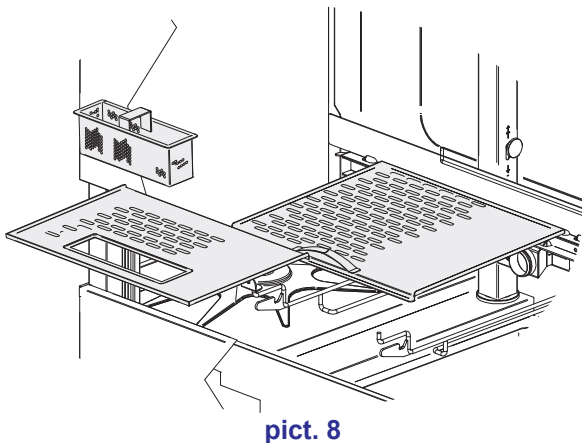
It is also suggested to contact cleaning product dealers for detailed information about methods and products for a periodical sanitizing of the machine.

Do not use bleach or chlorine-based detergents to clean the machine.

9.1 Routine maintenance

The perfect operation of the machine depends on a careful cleaning that is necessary at least once a day with the following procedure:

- Turn off the machine as explained in the par. 5.3.
- With empty tank, extract the filters of the tanks and the pumps (see pict. 8 - 9). Be careful that the washing residuals in the filters do not fall in the tanks. Clean the filters with a rigid brush underneath a powerful water jet.



- Extract the wash (see photo 1) and the rinse arms and carefully clean the nozzles and the dome filters of the rinse nozzles underneath running water.
- Carefully clean the tanks avoiding the use of chlorine-based detergents.
- Clean the shutters (long on the outside, short on the inside).
- Clean the entry and exit shelves.
- Reassemble all the parts and replace the arms in their seats.
- It is suggested to leave the doors of the machine open at the end of the day.

Do not use a metal scouring pad and/or corrosive products to clean the dishwasher.

Do not use pressure cleaning systems.

9.2 Extraordinary Maintenance – by qualified Service Personnel only

Once or twice per year, the machine should be checked by qualified Service Personnel:

- Remove scaling from the heating elements
- Check the status and the tightness of all gaskets
- Check the perfect state and/or wear of the components
- Check the efficiency of the dispensers
- Tighten firmly all electrical connections at least once per year
- Clean the intake filter of the solenoid valve
- Check the state of the safety devices of the doors/boilers, limit switches
- Check the calibration of the clutch.

Pay attention to do not wet the motor or any electric part. Perform maintenance with the wall-mounted main switch turned OFF.

10. ENVIRONMENTAL ASPECTS

10.1 Packing



The packing consists of the following:

- a wooden crate;
- extensible belt in nylon (LDPE);
- polystyrene foam (PS).

Please dispose of the materials listed above, according to the current regulations.

10.2 Disposal

The machine must be disposed of according to current regulations: contact the Municipalized Firm responsible for collection of urban solid waste.

Before disposing of the appliance, disconnect all water and electrical connections.

Cut the electrical cable in such a way as to prevent further use.

As all metal parts are stainless steel, they are therefore recyclable.

Recyclable plastic parts are identified by the plastic symbol.



11. ECOLOGICAL ASPECTS

11.1 Recommendations for optimal use of energy, water and additives

Use the machine fully loaded when possible: This shall prevent detergent, rinse aid, water and energy waste.

Detergent and rinse-aid: Use detergent and rinse-aid chemicals with high biodegradability, to respect the environment best. Verify the proper dosage in relation to water hardness at least once a year. Excess of product pollutes rivers and seas while an insufficient dosing will cause unsatisfactory dish washing and/or hygiene.

Tank and boiler temperatures: The tank and boiler temperatures are set by the manufacturer in order to obtain the best washing results with detergents on the market. These may be re-set by the installer according to your detergent.

Cleaning off: Carefully remove solids off the kitchenware using water at room temperature so as to make removal of animal fats easier. To remove encrusted matter, soaking in hot water is recommended.

Notes: Wash the objects as soon as possible in order to prevent the deposits from drying and jeopardizing the effectiveness of the washing. To get an efficient wash, it is advisable to regularly clean and maintain the machine (see chap. 9).

Disregarding the points listed above and any information contained in this manual can cause energy, water and detergent waste with a subsequent increase in running costs and/or performance reduction.

12. SIGNALS AND ALARMS

During the operation, the machine visualises the current status of the machine, the alarms and other situations that need the operator attention.

Example: machine ready to start with a running alarm:



12.1 Signals

The signal messages are displayed and signaled with a beep.

When **DETERGENT LEVEL** appears on the display it means that the detergent is over.

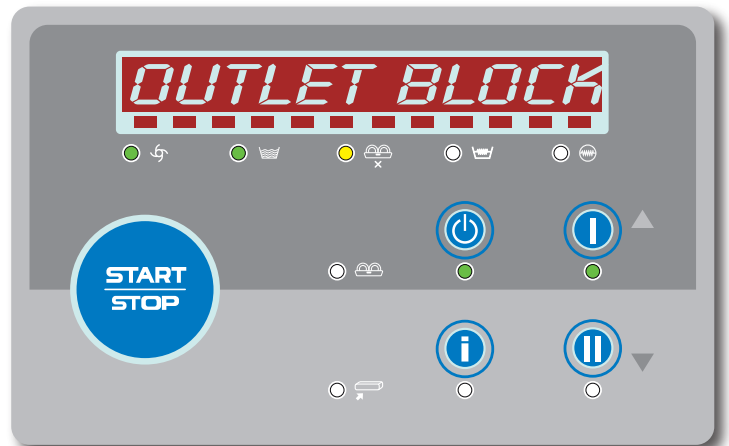
When **RINSE-AID LEVEL** appears on the display it means that the rinse aid is over.

When **DOOR OPEN** appears on the display it means that you are trying an operation that cannot be done with the door opened or that you opened the door and interrupted a cycle in progress.

When **DRAIN THE TANKS** appears on the display it means that you are trying an operation that cannot be done with the tanks full.

When **OUTLET BLOCKAGE** appears on the display it means that it is necessary to remove the baskets from the exiting shelf to continue the operation.

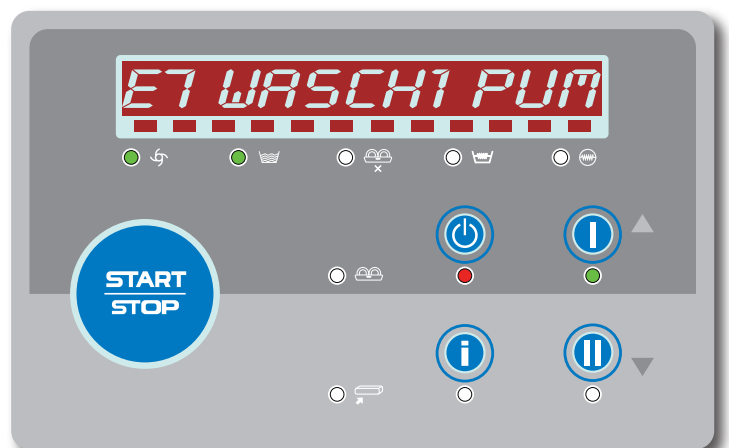
Signal screen example:



12.2 Alarms

The alarms are displayed with an alphanumeric code followed by a brief description.

Alarm screen example:





12.2.1 Alarms description

Alphanumeric abbreviation	Alarm description
B2	BOILER 1 PROBE FAILURE
B3	BOILER 1 HEATING FAILURE
B5	BOILER 1 OVERTEMPERATURE
B10	RINSE LOW TEMPERATURE
C1	PRE-RINSE FILLING FAILURE
C2	PRE-RINSE PROBE FAILURE
C3	PRE-RINSE HEATING FAILURE
C5	PRE-RINSE OVERTEMPERATURE
C7	PRE-RINSE PUMP THERMAL PROT.
C10	PRE-RINSE TEMPERATURE ALARM
E1	WASH TANKS FILLING FAILURE
E2	WASH1 PROBE FAILURE
E3	WASH1 HEATING FAILURE
E5	WASH1 OVERTEMPERATURE
E7	WASH1 PUMP THERMAL PROTECTION
M1	PREWASH FILLING FAILURE
M2	PREWASH PROBE FAILURE
M3	PREWASH COOLING FAILURE
M7	PREWASH PUMP THERMAL PROT.
U10	OPTIONAL MOTORS THERMAL PROT.
W1	THERMAL PROTECTION
Z8	GENERAL ALARM
Z17	RINSE WATER SUPPLY FAILURE

ALARM B2 BOILER 1 PROBE FAILURE

Rated temperature cannot be reached.

It's recommended to suspend the washing.

Please contact the Technical Service.

ALARM B3 BOILER 1 HEATING FAILURE

Please turn **OFF** the appliance, by pressing the **ON/OFF B** button, and turn it **ON** again, after a few seconds.

Should the alarm persists, please contact the Technical Service.

ALARM B5 BOILER 1 OVERTEMPERATURE

It is recommended to turn **OFF** the appliance and contact the Technical Service.

ALARM B10 RINSE LOW TEMPERATURE

Please make sure that rinse arms and nozzles are in the right position.

Should the alarm persists, please contact the Technical Service.

ALARM C1 PRE-RINSE FILLING FAILURE

Please check that water inlet connection is working.

Please turn **OFF** the appliance, by pressing the **ON/OFF B** button, and turn it **ON** again, after a few seconds.

Should the alarm persists, please contact the Technical Service.

ALARM C2 PRE-RINSE PROBE FAILURE

Rated temperature cannot be reached.

It's recommended to suspend the washing.

Please contact the Technical Service.

ALARM C3 PRE-RINSE HEATING FAILURE

Please turn **OFF** the appliance, by pressing the **ON/OFF B** button, and turn it **ON** again, after a few seconds.

Should the alarm persists, please contact the Technical Service.

ALARM C5 PRE-RINSE OVERTEMPERATURE

It is recommended to turn **OFF** the appliance and contact the Technical Service.

ALARM C7 PRE-RINSE PUMP THERMAL PROT.

Rinse results may be affected.

Please contact the Technical Service.

ALARM C10 PRE-RINSE TEMPERATURE ALARM

Please make sure that rinse arms and nozzles are in the right position.

Should the alarm persists, please contact the Technical Service.

ALARM E1 WASH TANKS FILLING FAILURE

Please check that water inlet connection is working.

Please turn **OFF** the appliance, by pressing the **ON/OFF B** button, and turn it **ON** again, after a few seconds.

Should the alarm persists, please contact the Technical Service.

ALARM E2 WASH1 PROBE FAILURE

Washing results may be affected.

Please contact the Technical Service.

ALARM E3 WASH1 HEATING FAILURE

Please turn **OFF** the appliance, by pressing the **ON/OFF B** button, and turn it **ON** again, after a few seconds.

Should the alarm persists, please contact the Technical Service.

ALARM E5 WASH1 OVERTEMPERATURE

It is recommended to turn **OFF** the appliance and contact the Technical Service.

ALARM E7 WASH1 PUMP THERMAL PROTECTION

It's recommended to suspend the washing.

Please contact the Technical Service.

ALARM M1 PREWASH FILLING FAILURE

Please check that water inlet connection is working.

Please turn **OFF** the appliance, by pressing the **ON/OFF B** button, and turn it **ON** again, after a few seconds.

Should the alarm persists, please contact the Technical Service.

ALARM M2 PREWASH PROBE FAILURE

Washing results may be affected.

Please contact the Technical Service.

ALARM M3 PREWASH COOLING FAILURE

Please check that the cold water inlet connection is working.

Please turn **OFF** the appliance, by pressing the **ON/OFF B** button, and turn it **ON** again, after a few seconds.

Should the alarm persists, please contact the Technical Service.

ALARM M7 PREWASH PUMP THERMAL PROT.

Washing results may be affected.

Please contact the Technical Service.

ALARM U10 OPTIONAL MOTORS THERMAL PROT.

Please contact the Technical Service.

ALARM W1 THERMAL PROTECTION

Please contact the Technical Service.

ALARME Z8 GENERAL ALARM

Emergency button pressed.

Make sure that the emergency is solved.

To resume working, release the emergency button.

WARNING: the emergency button should not be used as ordinary mean to turn the appliance **ON/OFF**.

ALARME Z17 RINSE WATER SUPPLY FAILURE

Please check if the water supply is working and make sure that rinse arms and nozzles are in the proper position.

Please turn **OFF** the appliance, by pressing the **ON/OFF B** button, and turn it **ON** again, after a few seconds.

Should the alarm persists,

please contact the Technical Service.



13. MACHINE PROBLEMS, CAUSES AND CURES

Type of problem	Possible causes	Cure
The machine does not start	Main switch turned off	Turn on the main switch
	Card transformer fuse blown	Contact the Technical Assistance to replace the fuse
The machine does not load water	Water supply valve closed	Open the water supply valve
	Shortage of supply water pressure	Turn off and turn back on when the pressure increases or install a booster pump
	Solenoid valve filter clogged with sand	Contact the Technical Assistance to clean the filter
Inadequate washing results	The washing nozzles are clogged	Clean the nozzles and correctly reposition the arms in the proper seats
	Detergent concentration too low	Change the dosage of detergent
	Filters too dirty	Remove and clean the filters with a brush under a jet of water, then replace them in their seats
	Presence of foam	Always use a non-foaming detergent. Check the detergent and rinse aid dosages and reduce them if necessary.
	Check the tank temperature	Adjust the temperature set for the washing. Contact the Technical Assistance to check the correct operation of the heating element
	Washing duration not sufficient for the type of dirty	Select the lowest speed or repeat the washing cycle
	Washing water too dirty	Drain the water of the tanks, clean the filters. Reload the tank and replace the filters properly
The objects are not dried properly	The machine doesn't rinse	Contact the Technical Assistance
	Insufficient rinse aid dosage	Check the dosage of rinse aid and increase it if necessary
	Baskets unsuitable for the objects	Use a basket suitable for the objects
Streaks or smears on the objects	Rinse water temperature too low	Check the temperature of the water entering the system
	Rinse aid concentration too high	Always use a non-foaming detergent. Check the detergent and rinse aid dosages and reduce them if necessary.
During the operation the machine suddenly stops	Water too hard	Check the water quality. The water hardness must not be higher than 8°f
	The machine is connected to an overloaded system	Contact the Technical Assistance to connect the machine separately
During the washing phase the machine stops and replenishes the water	A machine safety device tripped	Contact the Technical Assistance to check the security devices
	The water of the previous day has not been changed	Empty the tank and carry out a new filling
	Faulty pressure switch	Contact the Technical Assistance
	Overflow pipe positioned incorrectly	Remove and correctly reposition the overflow pipe
	A tank emptied due to excess of foam or lack of curtains/splash guards	Reduce the concentration of rinse aid/detergent or correctly reposition the curtains or the other guards that may have been removed
Wash arms incorrectly positioned	Check and correctly reposition the wash arms	

Type of problem	Possible causes	Cure
The machine does not wash and the pump is noisy on machines with three-phase pump	The pump direction is inverted due to incorrect connection of the power supply cable	Contact the Technical Assistance
	The level of water inside the tank is too low	Remove and correctly replace the overflow pipe
		Correctly reposition the curtains or the other guards that may have been removed
		Check and correctly reposition the wash arms
The suction of the pump is clogged	If the level of water continues to fall, contact the Technical Assistance	
	The suction of the pump is clogged	Check if the suction filters of the pump (placed in the tanks) are clogged. If the problem persists contact the Technical Assistance.

N.B.: For any other problems, contact Technical Service.

The Manufacturer reserves the right to modify the technical characteristics without prior notice



Nous vous remercions d'avoir choisi notre machine. Les instructions pour l'installation, l'entretien et l'utilisation qui figure dans les pages suivantes ont été préparées pour assurer une longue durée de vie et un fonctionnement parfait de votre appareil.

S'il vous plaît, veuillez suivre attentivement les instructions.

Nous avons conçu cette machine, en utilisant les dernières technologies innovantes.

Vous devrez maintenant en prendre soin.

Votre satisfaction est notre plus grande récompense.

SOMMAIRE	Page
AVERTISSEMENTS	61
1. INSTALLATION DE LA MACHINE	63
1.1 Données matricule	63
1.2 Déplacement	64
1.2.1 Déplacement du produit	64
1.2.2 Stockage	64
1.2.3 Réception de la machine	65
1.2.4 Documentation fournie avec la machine	65
1.3 Installation hydraulique	66
1.3.1 Caractéristiques de l'eau d'alimentation	66
1.4 Branchement électrique	66
1.6 Ventilation	67
1.7 Connexion au doseur détergent	67
1.8 Connexion au doseur de produit de rinçage	68
2. DESCRIPTION DE LA MACHINE	69
2.1 Description de la machine	69
3. PANNEAU DE COMMANDE ET SYMBOLES RELATIFS	70
4. PROGRAMMATION	73
4.1 Menu Technique	73
5. FONCTIONNEMENT DE LA MACHINE	75
5.1 Allumage	75
5.2 Lavage	75
5.3 Opérations de fin de lavage	75
5.4 Chargement de la vaisselle et des couverts	76
AVERTISSEMENTS	77
6. DETERGENTS	78
6.1 Utilisation du détergent	78
6.2 Utilisation de produit de rinçage	78
7. EMISSIONS ACOUSTIQUES	78
8. RESPECT DES REGLES D'HYGIENE, H.A.C.C.P. ET NSF	78
9. ENTRETIEN	79
9.1 Entretien normal	79
9.2 Entretien extraordinaire (personnel qualifié)	79
10. ASPECTS ENVIRONNEMENTAUX	80
10.1 Emballage	80
10.2 Ecoulement	80

11. ASPECTS ÉCOLOGIQUES	80
11.1 Conseils sur l'utilisation optimale de l'énergie, l'eau et additifs	80
12. INDICATIONS ET ALARMES	81
12.1 Indications	81
12.2 Alarmes	81
12.2.1 Description des alarmes	82
13. INCOVENIENTS DE LA MACHINE CAUSES ET REMEDES	84



LIRE ATTENTIVEMENT LES INSTRUCTIONS AVANT D'INSTALLER LA MACHINE.



AVERTISSEMENT: LE NON-RESPECT AUX PRESCRIPTIONS DE CE MANUEL ENTRAÎNERA L'ANNULATION DE LA GARANTIE DU PRODUIT ET AUCUNE RESPONSABILITÉ NE SERA À LA PORTÉE DU FABRICANT.



AVERTISSEMENTS

Il est très important que le présent mode d'emploi soit conservé avec la machine afin de pouvoir être consulté en cas de besoin. En cas de vente ou du transfert de cette dernière à un autre utilisateur, vérifiez que le mode d'emploi suit toujours la machine, afin que le nouveau propriétaire puisse s'informer sur son fonctionnement et les avertissements au quel il se réfère.

Cet appareil doit être installé conformément aux normes locales, ou en leur absence, conformément au National Electric Code, NFPA 70, au Canadian Electrical Code (CCE), Part 1, CSA C22.1, et au Standard for Ventilation Control and Fire Protection of Commercial Cooking Operations, NFPA 96.

Ces avertissements sont fournis pour la protection des utilisateurs en conformité au Règlement technique UL 921 et NSF3.

Ces avertissements doivent être lus avec attention avant l'installation et l'utilisation de l'appareil.

L'utilisateur doit respecter les règles suivantes:

- **Les branchements aux installations électriques et hydrauliques doivent être effectués par des opérateurs qualifiés.**
- Il est interdit de la part de l'utilisateur d'effectuer toutes les opérations de réparation et/ou d'entretien.
- Après avoir supprimé la tension, seul le personnel qualifié peut accéder au panneau de contrôle.
- L'assistance à cette machine doit être effectuée exclusivement par du personnel autorisé.
Remarque: Utilisez uniquement les pièces d'origines. Les pièces non authentiques annuleront la garantie et le fabricant décline toute responsabilité pour tout dommage.
- **Ne pas utiliser les vieux tuyaux de raccordement pour le chargement, mais uniquement les nouveaux.**
- L'appareil peut être utilisé par des personnes instruites d'au moins 15 ans. Pas utilisable par des personnes ayant des capacités physiques, sensorielles ou mentales réduites, ou manque d'expérience ou de connaissances requises.
- Les enfants ne doivent pas jouer avec l'appareil.
- Le nettoyage et l'entretien doit être effectuée par l'utilisateur et ne doit pas être entrepris par les enfants sans surveillance.
- **Cette machine est conçue exclusivement pour laver les assiettes, les verres, les plateaux, paniers et d'autres objets sales des résidus alimentaires humains. NE PAS laver d'articles autres que ceux énoncés ci-dessus et d'objets ou des matériaux fragiles pas résistants au processus de lavage.**
- **Il est nécessaire de prévoir un interrupteur omnipolaire approprié et dimensionné en fonction de l'absorption prévue, afin de garantir une complète déconnexion du réseau d'alimentation, et un système de protection à fusible selon les données reportées sur la matricule ou prévoir un système de protection équivalent.**

- Cet interrupteur doit être incorporé dans le réseau d'alimentation, dédié exclusivement à cette installation et installé proche de la machine.
- Toujours éteindre la machine avec cet interrupteur: cet interrupteur donne une garantie complète d'une isolation totale du réseau électrique.
- S'assurer que les installations électriques sont équipées d'une prise de terre efficace.
- Ne pas ouvrir les portes de l'appareil lorsqu'il fonctionne. Après avoir éteint la machine, attendez au moins 15 secondes après l'arrêt des moteurs.



AVERTISSEMENT: IL EST INTERDIT D'INSERER LES MAINS OU DE TOUCHER LES PARTIES INTERNES SI LA MACHINE EST ALLUMEE OU EN TEMPÉRATURE.

- Avant la mise en service de la machine, chaque opérateur doit être formé et connaître la position du bouton d'urgence, la position de l'interrupteur omnipolaire qui déconnecte la machine du réseau électrique, la position des vannes des raccordements hydrauliques et les procédures pour éteindre et mettre en sécurité la machine hors tension.
- Pour les opérations de nettoyage suivre uniquement les dispositions prévues dans la brochure du fabricant (chap. 9).

- **Après l'utilisation, à la fin de la journée et pour toute opération d'entretien il est impératif de débrancher la machine en suivant cette procédure:**

Eteindre l'appareil dès le panneau de commande.

Vider les cuves en retirant les trop-pleins.

Interrompre l'alimentation électrique par l'interrupteur magnétothermique omnipolaire (interrupteur général au mur).

Fermer les robinets d'alimentation hydraulique.

Le non-respect des instructions ci-dessus est une grave négligence d'utilisation et peut causer des graves dommages aux choses et aux personnes, dont le fabricant ne sera pas responsable.



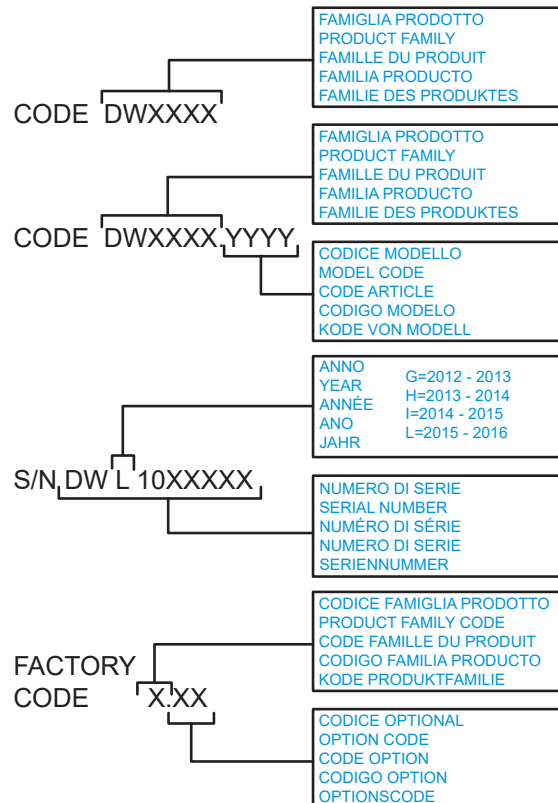
Attention: Cette machine doit être utilisée avec une pompe automatique pour le dosage des détergents, équipée d'un dispositif visuel pour vérifier que les détergents soient disponibles, ou d'une alarme visuelle ou sonore qui signale si les détergents ne sont pas introduits dans le système de lavage. Nous vous prions de prendre vision attentivement des instructions relatives aux connexions électriques et aux raccordements hydrauliques de la présente notice et ceux reportés dans la notice d'utilisation du système de dosage des produits chimiques.

- Ne pas utiliser d'eau pour éteindre les incendies des parties électriques.
- Ne pas obstruer l'aspiration ou les grilles de dissipation.
- La machine doit être alimentée avec de l'eau à une pression maximale de 87PSI (600kPa).

Remarque: Le fabricant décline toutes responsabilités en cas d'accidents aux personnes ou aux choses dérivant par le non-respect du contenu de ce manuel.

1. INSTALLATION DE LA MACHINE

1.1 Données matricule



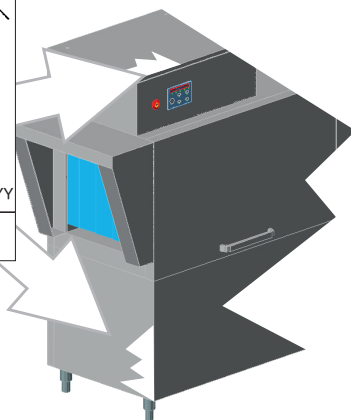
Code DWXXXX.YYYY		Type	
Model DESCRIPTION		IPXX	
S/N DWL10XXXXX	xxA	D	
A → 400V 3N 50HZ			
B → xxxxW			
C → MAX → XX-XX PSI			
MAX → xxx °F			
Maximum rating of supply circuit overcurrent protective device XXXA xxxxxxxx Valeur nominale maximale du dispositif de protection contre le surintensités XXXA xxxxxxxx			
MADE IN ITALY YYYY			
Code		S/N	

FACTORY CODE X.XX

- A** Alimentation électrique
- B** Puissance totale installée
- C** Pression dynamique
- D** Degré de protection boîtiers
- E** Index protection électrique

Code DWXXXX.YYYY		Type	
Model DESCRIPTION		IPXX	
S/N DWL10XXXXX	xxA	D	
400V 3N 50HZ			
xxxxW			
MAX → XX-XX PSI			
MAX → xxx °F			
Maximum rating of supply circuit overcurrent protective device XXXA xxxxxxxx Valeur nominale maximale du dispositif de protection contre le surintensités XXXA xxxxxxxx			
MADE IN ITALY YYYY			
Code		S/N	

FACTORY CODE X.XX



1.2 Déplacement

1.2.1 Déplacement du produit

Le déplacement des machines doit se faire strictement, comme indiqué dans l'image 1, relativement aux points d'accrochage ▲ indiqués pour le soulèvement avec chariot élévateur.

Assurer la machine de façon que durant le transport, il n'y a pas de mouvements accidentels de celle-ci.
Points de levage conseillés:

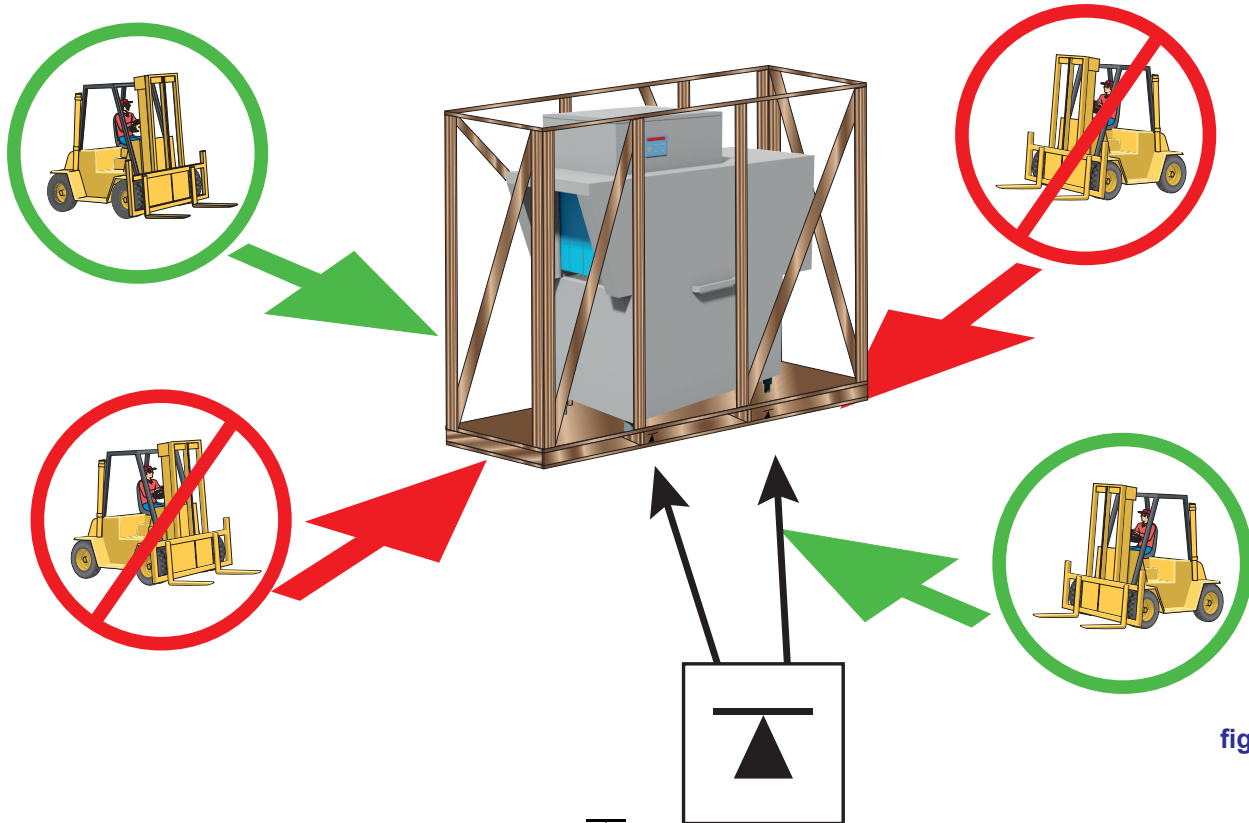


fig. 1

Le barycentre se trouve entre les deux symboles ▲.

Utiliser un système d'ancrage durant le déplacement.

Ne pas procéder sur des plans inclinés.

Procéder à vitesse réduite.

Ne pas incliner le chargement.

Remarque: Le harnais avec cordes n'est pas prévu.

1.2.2 Stockage

Température de stockage: min. +40°F (+4°C) – max. +122°F (+50°C) - humidité <90%

Les parties stockées doivent être périodiquement vérifiées pour contrôler les éventuelles détériorations.

Ne pas stocker la machine dans un endroit exposé aux agents atmosphériques (pluie, soleil, gel, etc..). Ne pas placer de matériel sur la machine emballée. Ne pas tourner la machine pendant le stockage (voir Figure 2).

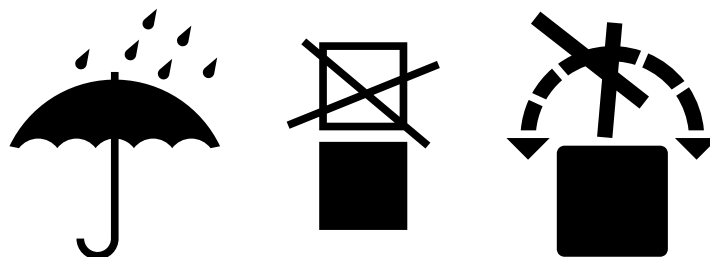


fig. 2

1.2.3 Réception de la machine

Pendant les opérations de chargement et de déchargement faire très attention aux points de levage et au barycentre de la machine (voir paragraphe **1.2 Déplacement**).

Avant d'accepter la machine, vérifier que les données de la matricule correspondent à celles demandées (comme illustré dans le par. **1.1**) et à celle de la ligne électrique à disposition.

Après le déballage, vérifier que l'appareil n'a pas été endommagé pendant le transport. Dans ce cas, informer au plus vite votre revendeur de l'anomalie. Dans le doute que celle-ci puisse compromettre la sécurité, ne pas installer la machine.

L'installation et la mise en service de la machine doivent être effectuées par des opérateurs qualifiés, même si la machine vient d'un autre site et elle a déjà été utilisée.

Les branchements aux installations électriques et hydrauliques doivent être effectués par des opérateurs qualifiés.

Pour l'élimination de l'emballage, voir par. **10.2**.

Cette machine est conçue pour une utilisation avec des températures ambiantes comprises entre 41°F (5°C) e 95°F (35°C) max. La pièce doit être sèche et aérée.

1.2.4 Documentation fournie avec la machine

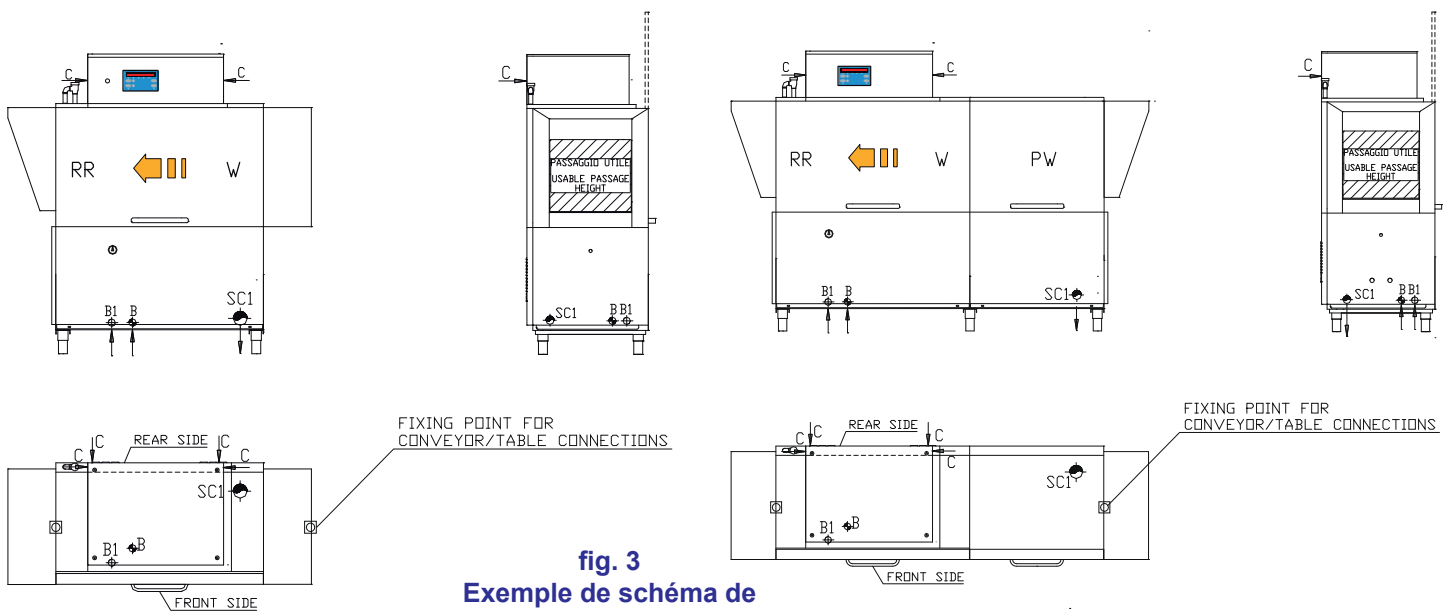
Instructions pour l'installation et l'entretien

Schémas électriques

Schémas connexion (lay-out)

Schémas entretien plastifié

Une copie des schémas électriques doit être conservée dans l'armoire électrique.



1.3 Installation hydraulique

Le branchement au réseau hydraulique doit être effectué conformément aux réglementations locales en vigueur.

L'installation hydraulique doit avoir des caractéristiques comprises entre les paramètres indiqués dans le tableau 1.

tableau 1

Caractéristiques de l'eau d'alimentation	Min	Max
Pression statique*	30PSI (~ 200kPa)	87PSI (~ 600kPa)
Pression dynamique	21PSI (~ 150kPa)	60PSI (~ 400kPa)
Température alimentation eau froide (machine avec puissance supplémentaire)	110°F (~ 43°C)	175°F (~ 79°C)
Température alimentation eau chaude	140°F (~ 60°C)	175°F (~ 79°C)
Portée	4 gpm (~ 15 l/min)	

*Si la pression du réseau est supérieure à 87PSI (600 kPa), **c'est obligatoire d'installer** un réducteur de pression.

Pour une meilleure performance de la machine, garder les plages de température indiquées.

Une vanne d'interception dédiée doit être installée en proximité de la machine et dans une zone accessible.

Pour le branchement hydraulique utiliser uniquement des tuyaux flexibles neufs.

1.3.1 Caractéristiques de l'eau d'alimentation

L'eau d'alimentation machine doit être potable.

L'eau en entrée doit, en outre, respecter les paramètres indiqués dans le tableau 2.

tableau 2

Tableau paramètres eau	Min	Max
Chlore ¹		2mg/l
pH	6,5 ¹	8,5 ³
Dureté totale		8°f ²⁻³
Fer ³		0,2 mg/l
Manganèse ⁴		0,05 mg/l
Conductivité ⁵	200µS/cm	

¹ Les valeurs en dehors des limites provoquent des phénomènes de corrosion et peuvent compromettre la durée de vie de la machine.

² Pour l'eau d'une dureté supérieure **il est obligatoire** d'installer un adoucisseur et en vérifier régulièrement le bon fonctionnement.

³ Les valeurs en dehors des limites provoquent des incrustations et sédiments ayant comme conséquence une diminution des performances, de la fonctionnalité et une réduction de la durée de vie de la machine.

⁴ Valeur désirée: les valeurs en dehors de la limite comportent le brunissement de l'acier.

⁵ Pour machines équipées avec l'option Récupérateur Thermique. Des valeurs inférieures sont autorisées uniquement avec l'option Récupérateur Thermique en acier inoxydable.

Nous recommandons de faire l'analyse de l'eau au moins une fois par an.

1.4 Branchement électrique

Seulement le personnel technique qualifié et bien formé peut opérer sur le panneau électrique.

Avant l'installation:

S'assurer que la ligne d'alimentation est la même que celle indiquée sur la matricule de la machine.

S'assurer que l'installation électrique supporte la puissance et le courant de la machine (données reportées dans la matricule comme illustré à la section 1.1).

Le raccordement électrique doit être effectué conformément aux réglementations locales.

Pour dimensionner et vérifier le raccordement électrique, utiliser les données présentes sur la matricule de la machine et sur les étiquettes du lave-vaisselle.



Il est nécessaire de prévoir un interrupteur omnipolaire approprié et dimensionné en fonction de l'absorption prévue, afin de garantir une complète déconnexion du réseau d'alimentation, et un système de protection à fusible selon les données reportées sur la matricule ou prévoir un système de protection équivalent.


Cet interrupteur doit être incorporé dans le réseau d'alimentation, dédié exclusivement à cette installation et installé proche de la machine.

Toujours éteindre la machine avec cet interrupteur: cet interrupteur donne une garantie complète d'une isolation totale du réseau électrique.

S'assurer que les installations électriques sont équipées d'une prise de terre efficace.



ATTENTION: vérifier avec un soin extrême que la connexion de "mise à terre" de la machine est bien dimensionnée et entièrement efficace, et qu'il n'y ait pas trop d'appareils connectés à la même mise à terre. Une "mise à terre" insuffisante ou mal connectée peut produire des effets de corrosion et / ou "piqûres" des plaques d'acier de l'inox, jusqu'au perçage.

La machine, de plus, a sur l'arrière une borne marquée avec le symbole  qui permet de connecter les masses et les structures métalliques entre appareils divers, afin d'éviter des chocs électrostatiques.

Remarque: Ne pas modifier ou enlever les protections. Seulement après l'interruption de la tension par l'interrupteur au mur, vous pouvez travailler sur les circuits électriques du lave-vaisselle. Verrouiller l'interrupteur principal au mur pour indiquer que vous êtes en train de travailler sur les circuits électriques du lave-vaisselle. **DANGER!**

1.5 Installation vidange

L'installation de la vidange doit être prévue considérant les points de vidange et les données fournies dans le lay-out de la machine.

Hauteur max. vidange: 6" (15cm).

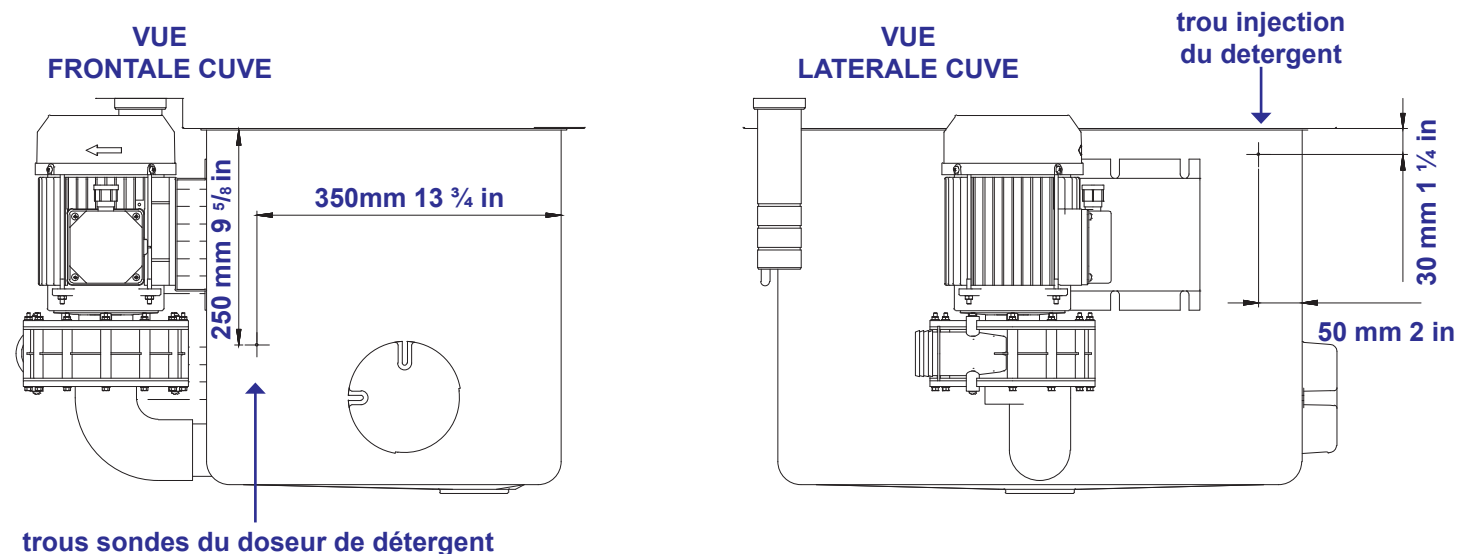
Portée minimum 1.32 gps (5 l/sec).

1.6 Ventilation

Garantir, à travers les hottes aspirantes, une ventilation minimum de 300 CFM (500m³/h).

Il est recommandé de placer les hottes aspirantes en proximité de l'entrée et de la sortie de la machine. L'air extrait ne doit pas être évacué au mur, ou au plafond, ou dans un lieu caché du bâtiment.

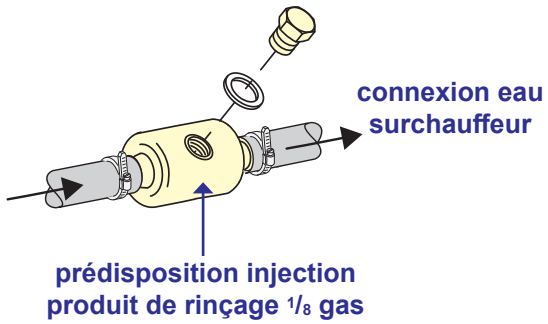
1.7 Connexion au doseur détergent



1.8 Connexion au doseur de produit de rinçage

Vissez l'injecteur de rinçage sur le raccordement à la sortie du réducteur de pression.

Connecter le tuyau d'injection du produit de rinçage (le signal de rinçage est celui de l'électrovanne **Y2** - Signal 24V alterné, 50W maximum).



2. DESCRIPTION DE LA MACHINE

2.1 Description de la machine

Pour les données techniques des machines voir les notes jointes à la machine.

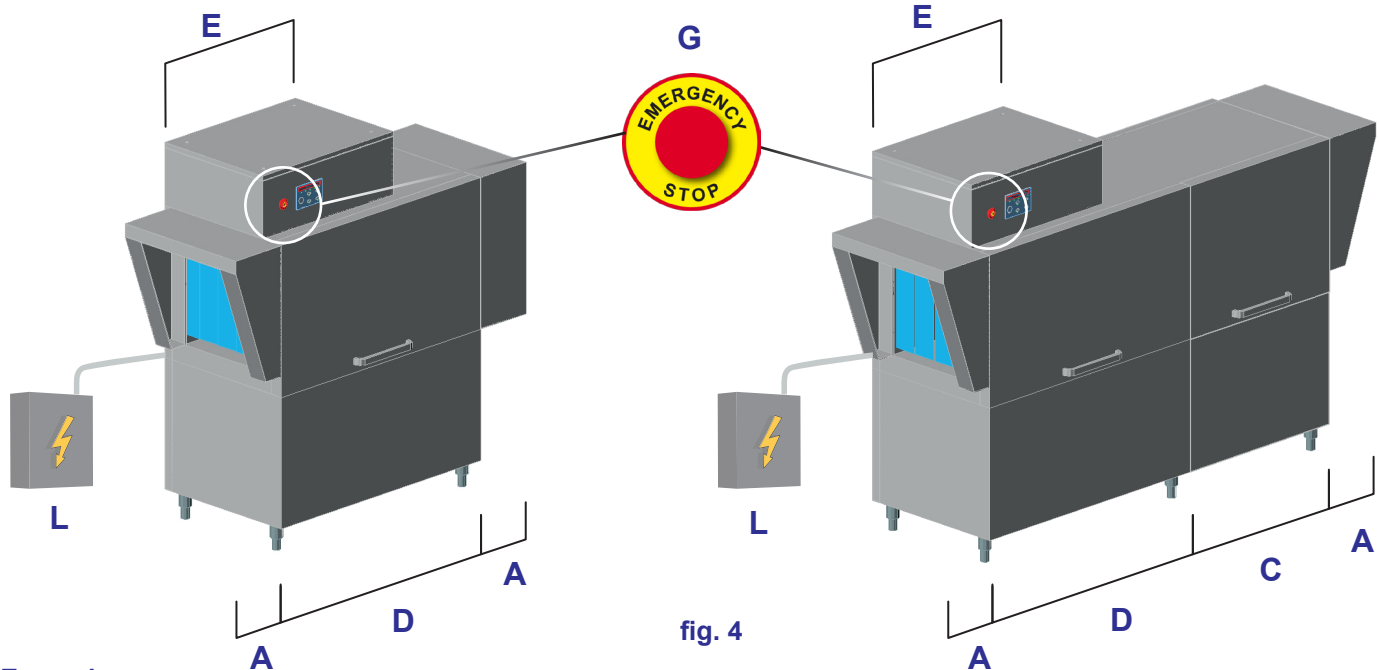


fig. 4

Exemple:

MACHINE SENS DE MARCHE DX

- A - SAS
- C - PRELAVAGE
- D - LAVAGE + PRE-RINÇAGE + RINÇAGE
- E - ARMOIRE ELECTRIQUE
- G - BOUTON ARRET URGENCE
- L - ARMOIRE ELECTRIQUE AU MUR

Module	Dimensions		
	Largeur	Hauteur	Profondeur max
A - SAS	12" (300 mm)	61 5/8" (1565 mm)	31 3/4" (805 mm)
C - PRELAVAGE	35 1/2" (900 mm)		
D - LAVAGE + PRE-RINÇAGE + RINÇAGE	51" (1300 mm)		
E - ARMOIRE ELECTRIQUE AU MUR	33 1/2" (850 mm)	73 3/4" (1875 mm)	

Cette machine est construite avec des matériaux de haute qualité, en particulier en acier inox AISI 304 (AISI 316 pour les surchauffeurs et les cuves) d'un épaisseur important pour assurer une plus longue durabilité.

La machine se compose de plusieurs sections:

Section pré lavage (en fonction du modèle choisi): le pré lavage se fait à basse température, contrôlée thermostatiquement, pour dissoudre, les résidus alimentaires et éviter la dénaturation des protéines.

Section de lavage: le lavage de la vaisselle se fait à une température appropriée, contrôlée thermostatiquement.

Section rinçage: un pré-rinçage élimine la quantité plus importante de détergent et un rinçage final à haute température, contrôlée thermostatiquement.

Autotimer: la fonction Autotimer (activée par défaut) permet d'arrêter la machine dans le cas où celle-ci soit en START ou temporairement pas en fonction.

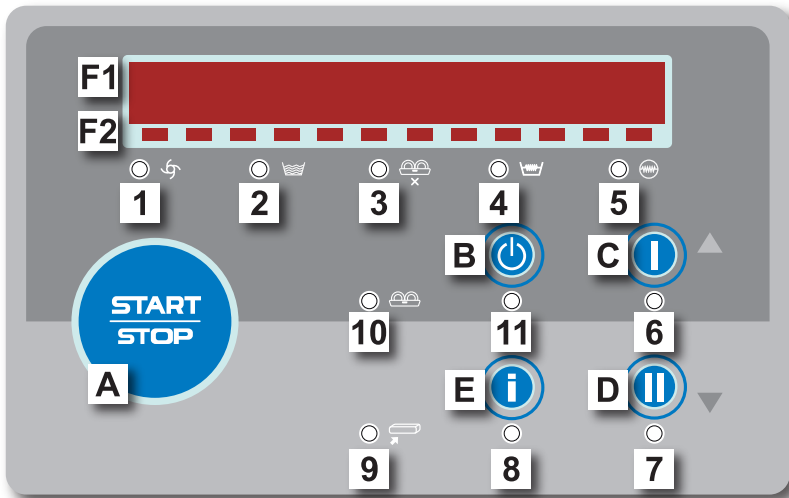
Cela peut se produire dans deux cas:

1. La machine fonctionne à vide (en fonctionnement, mais pas utilisée).
2. La machine est en fonction, mais une accumulation de paniers déclenche le micro fin de course SQ1 (F1).

En cas d'affichage d'un de ces deux cas, le programmeur réglé d'usine à 300 secondes entre en fonction. Terminé le temps fixé, la machine se met en veille.

La machine reprend le travail après avoir introduit le panier ou avoir dégagé la sortie.

3. PANNEAU DE COMMANDE ET SYMBOLES RELATIFS



A: Touche **START / STOP**. Touche de fonction.

B: Touche **ON / OFF**.

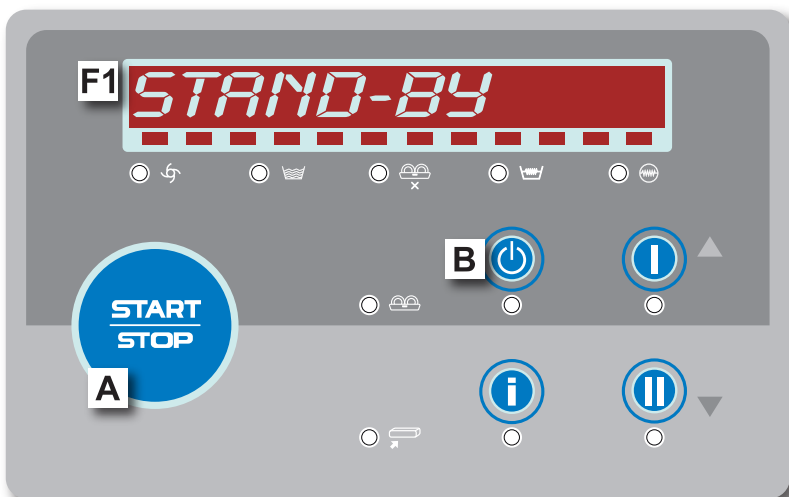
C et D: Touches de défilement (▼ / ▲, - / +).

E: Touche **INFO**.

F1: Ecran avec défilement texte

F2: LED défilants

MACHINE STAND-BY

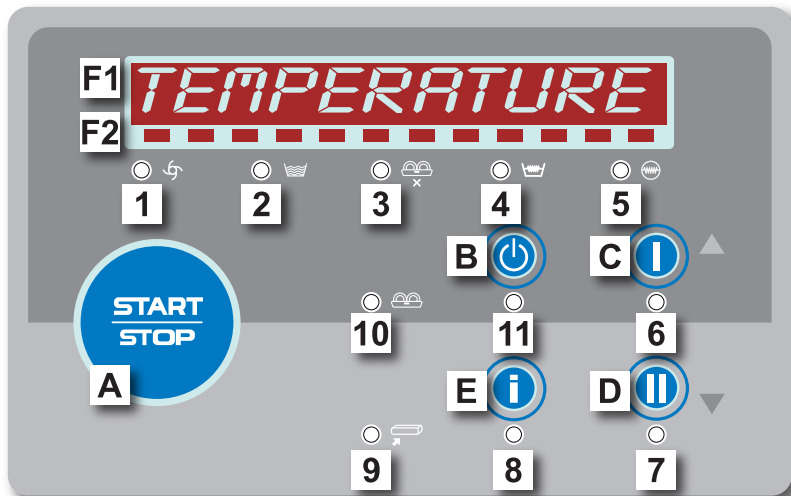


B: Touche **ON / OFF** avec fonction **ON**.

Permet d'allumer la machine.

F1: Ecran avec défilement texte: fournit des informations sur l'état actuel de la machine.

MACHINE PRETE OU EN FONCTIONNEMENT

**A:** Touche **START / STOP**.

Si la machine est prête, elle permet le démarrage. Le convoyeur s'active en appuyant sur cette touche.

Avec la machine en exécution, elle permet de l'arrêter et de la reporter en modalité "prête". Le convoyeur s'arrête en appuyant sur cette touche.

B: Touche **ON / OFF** avec fonction **OFF**

Permet de mettre la machine en modalité **STAND-BY**.

C et D: Touches de défilement (**▼ / ▲, - / +**)

Défiler la sélection directement dans le menu ou modifier (augmenter et/ou diminuer) les paramètres réglables

Si la machine est prête ou en fonctionnement: régler la vitesse du convoyeur.

E: Touche **INFO**.

Il fournit des informations sur:

Température surchauffer

Température cuve

Température pré lavage (si présent)

Date

Heure

Code de fabrication

Firmware installé.

Grâce aux touches **C** et **D** possibilité de défiler les différents points.

F1: Ecran avec défilement texte. Il indique l'état de la machine, les températures et d'autres informations.

Certains messages sont affichés alternativement aux températures. Voir chap. **5 et 12** pour plus d'informations.

F2: Barre LED.

Un LED allumé indique que la machine est branchée et en fonction.

Une séquence de LED allumées indique le temps restant à l'activation de la mise en veille. Voir paragraphe **2.1 Autotimer** pour plus d'informations.

INDICATEURS LUMINEUX

- 1:** Couleur vert clignotant: machine démarré et en fonctionnement.
Couleur vert fixe: machine démarré, en veille (voir paragraphe **2.1 Autotimer**)
- 2:** Couleur vert: cuves remplies.
- 3:** Couleur jaune: micro fin de course panier activé.
- 4:** Couleur jaune: échauffement cuve activé.
- 5:** Couleur jaune fixe: échauffement surchauffeur activé.
Couleur jaune clignotant: surchauffeur activé avec fonction à rampe.
- 6:** Couleur vert: vitesse plus lente.
- 7:** Couleur vert: haute vitesse.
Les indicateurs **6** et **7** restent éteints (au même temps) si la machine est équipée du variateur de vitesse et quand une vitesse moyenne a été sélectionnée.
- 8:** Couleur vert: Menu **INFO**
- 9 et 10:** Inutilisés
- 11:** Couleur vert: machine démarré.
Couleur rouge fixe: machine démarré en stand-by
Couleur rouge clignotant: alarme

4. PROGRAMMATION

Certains paramètres peuvent être ajustés selon les besoins individuels de votre application.

Pour régler les paramètres vous entrez avec une clé dans un menu appelé **TECHNIQUE**.

- Actionner l'interrupteur principal au mur **L**
- Avec machine démarré appuyer en même temps, pendant environ cinq secondes, les touches **START / STOP A** et **ON/OFF B**.
- Avec les touches **D ▼** (diminue) et **C ▲** (augmente) sélectionner la clé **15**. Confirmer la sélection en appuyant sur la touche **START / STOP A**.

Avec les touches **D ▼** (diminue) et **C ▲** (augmente), faire défiler les options du menu. Confirmer la sélection du paramètre choisit en appuyant la touche **START / STOP A**.

Pour quitter le menu sans enregistrer les paramètres, appuyez sur la touche **ON/OFF B**.

4.1 Menu Technique

M15-PR01 LANGUE

Avec les touches **D ▼** (diminue) et **C ▲** (augmente), sélectionner la langue souhaitée (**ITALIEN, ANGLAIS, FRANÇAIS, ALLEMAND, ESPAGNOL, ...**).

Confirmer la sélection en appuyant la touche **START / STOP A**.

Pour quitter le menu sans enregistrer les paramètres, appuyez sur la touche **ON/OFF B**.

M15-PR02 HEURES

Avec les touches **D ▼** (diminue) et **C ▲** (augmente), sélectionner la valeur numérique désirée.

Confirmer la sélection en appuyant la touche **START / STOP A**.

Pour quitter le menu sans enregistrer les paramètres, appuyez sur la touche **ON/OFF B**.

M15-PR03 MINUTES

Avec les touches **D ▼** (diminue) et **C ▲** (augmente), sélectionner la valeur numérique désirée.

Confirmer la sélection en appuyant la touche **START / STOP A**.

Pour quitter le menu sans enregistrer les paramètres, appuyez sur la touche **ON/OFF B**.

M15-PR04 JOUR

Avec les touches **D ▼** (diminue) et **C ▲** (augmente), sélectionner la valeur numérique désirée.

Confirmer la sélection en appuyant la touche **START / STOP A**.

Pour quitter le menu sans enregistrer les paramètres, appuyez sur la touche **ON/OFF B**.

M15-PR05 MOIS

Avec les touches **D ▼** (diminue) et **C ▲** (augmente), sélectionner la valeur numérique désirée.

Confirmer la sélection en appuyant la touche **START / STOP A**.

Pour quitter le menu sans enregistrer les paramètres, appuyez sur la touche **ON/OFF B**.

M15-PR06 ANNEE

Avec les touches **D ▼** (diminue) et **C ▲** (augmente), sélectionner la valeur numérique désirée.

Confirmer la sélection en appuyant la touche **START / STOP A**.

Pour quitter le menu sans enregistrer les paramètres, appuyez sur la touche **ON/OFF B**.

M15-PR07 REGL TEMP SURCHAUF

Avec les touches **D ▼** (diminue) et **C ▲** (augmente), sélectionner le champ température désirée.

La température de rinçage réglée à l'usine est de 185°F.

Confirmer la sélection en appuyant la touche **START / STOP A**.

Pour quitter le menu sans enregistrer les paramètres, appuyez sur la touche **ON/OFF B**.

M15-PR08 REGLAGE TEMP.CUVE

Avec les touches **D ▼** (diminue) et **C ▲** (augmente), sélectionner la valeur numérique désirée.

La température de lavage réglée à l'usine est de 175°F.

Confirmer la sélection en appuyant la touche **START / STOP A**.

Pour quitter le menu sans enregistrer les paramètres, appuyez sur la touche **ON/OFF B**.

M15-PR09 REGLAGE TEMP.PRELAVAGE

Avec les touches **D ▼** (diminue) et **C ▲** (augmente), sélectionner la valeur numérique désirée.

La température de pré lavage réglée à l'usine est de 110°F.

Confirmer la sélection en appuyant la touche **START / STOP A**.

Pour quitter le menu sans enregistrer les paramètres, appuyez sur la touche **ON/OFF B**.

M15-PR10 REGLAGE TEMP. PRERINÇAGE

Avec les touches **D ▼** (diminue) et **C ▲** (augmente), sélectionner la valeur numérique désirée.

La température de pré rinçage réglée à l'usine est de 175°F.

Confirmer la sélection en appuyant la touche **START / STOP A**.

Pour quitter le menu sans enregistrer les paramètres, appuyez sur la touche **ON/OFF B**.

M15-PR11 REGLAGE AUTOTIMER

Avec les touches **D ▼** (diminue) et **C ▲** (augmente), sélectionner la valeur numérique désirée ou **OFF**.

Le paramètre **Autotimer** est activé de défaut à 300 secondes.

Confirmer la sélection en appuyant la touche **START / STOP A**.

Pour quitter le menu sans enregistrer les paramètres, appuyez sur la touche **ON/OFF B**.

M15-PR13 CHAUFFEMENT SURCHAUFFEUR A RAMPE

Avec les touches **D ▼** (diminue) et **C ▲** (augmente), sélectionner le réglage désiré (**OUI - NON**).

Le paramètre **CHAUFFEMENT SURCHAUFFEUR A RAMPE** est activé de défaut (**OUI**).

Confirmer la sélection en appuyant la touche **START / STOP A**.

Pour quitter le menu sans enregistrer les paramètres, appuyez sur la touche **ON/OFF B**.

M15-PR14 RETABLIR PARAMETRES D'USINE

Dans cette section, vous pouvez réinitialiser tous les paramètres et les réglages d'usine de la machine.

Les réglages effectués après la réception de la machine seront annulés.

Avec les touches **D ▼** (diminue) et **C ▲** (augmente), sélectionner le mot de passe en définissant les chiffres (**défaut 1111**).

Confirmer la sélection en appuyant la touche **START / STOP A**.

Si le mot de passe est correct, les paramètres seront réinitialisés selon les valeurs réglés à l'usine (default).

Pour quitter le menu sans enregistrer les paramètres, appuyez sur la touche **ON/OFF B**.

5. FONCTIONNEMENT DE LA MACHINE

5.1 Allumage

- Contrôler que les trop-pleins soient correctement placés.
- Actionner l'interrupteur principal au mur **L**.
- Ouvrir les robinets d'alimentation d'hydrique.
- Allumer la machine en agissant sur le panneau de commandes.
- Attendre que le remplissage soit effectué.
Terminé le remplissage de toutes les cuves, le réchauffement de la machine démarre. Dans ce cas l'écran visualise le message **ECHAUFFEMENT** en alternance aux températures.
Pour modifier les valeurs des températures prendre comme référence le chap. 4.
- Une fois que l'échauffement est terminé, l'écran visualise le message **MACHINE PRETE** en alternance aux températures.
Pour assurer un bon nettoyage, le démarrage est possible si l'écran visualise le message **MACHINE PRETE**.

5.2 Lavage

- Pour choisir la vitesse d'avancement souhaitée, appuyer sur les touches **D ▼** et **C ▲** pour régler une vitesse apte, en fonction du type de travail prévue par l'opérateur.
2 réglages de vitesse disponibles:
Vitesse 1 MIN.
Vitesse 2 MAX.
- Appuyez sur la touche **START / STOP A**, pour activer le mouvement du convoyeur.
- Débarrasser.
Placer les paniers sur le convoyeur en entrée (voir paragraphe 5.4 - fig. 6 - 7).
Pousser le panier à l'intérieur du SAS **A** jusqu'il sera accroché par le système d'entraînement de la machine.
La séquence de lavage est la suivante:
 - ▶ Prélavage à basse température (**C** - si présent).
 - ▶ Lavage à température thermostatée **D**, suivi par un prérinçage.
 - ▶ Rinçage finale **D** avec eau propre du réseau, éventuellement additionné avec le produit de rinçage, à température thermostatée.
 - ▶ Zone sortie -paniers équipée de table à rouleaux et fin de course.
- Appuyez sur la touche **START / STOP A**, pour arrêter le lavage.

Remarque: il est conseillé de remplacer l'eau dans la cuve, en utilisant un nouveau remplissage lorsque l'eau dans les cuves est très sale, ou un deux fois par jour.



ATTENTION: En cas de situation dangereuse, appuyé sur le bouton d'arrêt d'urgence **G**. L'avancement et toutes les absorptions s'éteignent. Avant de réarmer le dispositif, contrôler que l'urgence soit terminée. Le réarmement du bouton d'urgence n'active pas la machine, mais il la met en veille.
Le bouton d'urgence ne doit pas être utilisé comme un système d'arrêt habituel de la machine.

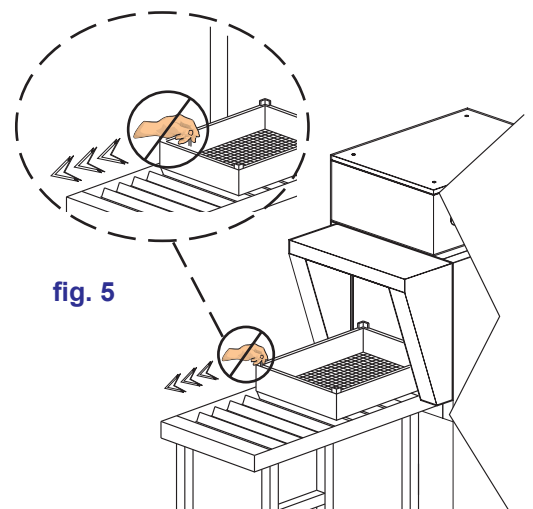


Il est interdit de retirer le panier de la machine avant qu'il soit sorti du tunnel et de mettre les mains ou les bras dans la machine quand elle est en mouvement (voir fig. 5).

Remarque: Eteindre toujours la machine avant de mettre vos mains dans le tunnel.

5.3 Opérations de fin de lavage

- Appuyer la touche **START / STOP A**.
- Appuyer la touche **ON/OFF B**.
- Vider les cuves.
- Ouvrir les portes, retirer les filtres et les trop-pleins.
- Eteindre l'interrupteur général à mur **L**.
- Fermer les robinets d'alimentation hydrique.
- Effectuer le nettoyage de la machine (voir chap. 9 **Entretien**).



5.4 Chargement de la vaisselle et des couverts

Avant de placer la vaisselle dans la machine, exécuter un bon dérochage des résidus de nourriture.

Il n'est pas nécessaire de rincer la vaisselle sous l'eau avant de la charger.



ATTENTION: ne pas laver les articles contaminés d'essence, peinture, acier ou fer, cendres, sable, cire, graisse lubrifiant. Ces substances risquent d'endommager la machine. Ne pas laver les objets fragiles ou matériaux qui ne résistent pas au processus de lavage.

Respecter les précautions suivantes:

- Vaisselle et couverts ne doivent pas être empilés l'un sur l'autre, en se couvrant.
- Placer la vaisselle de telle sorte que toutes les surfaces peuvent être atteintes par l'eau; dans le cas contraire, la vaisselle ne sera pas lavée.
- Assurez-vous que tous les plats sont dans une position stable et que les récipients creux (tasses, verres, bols, etc.) ne se renversent pas.
- Disposer dans le panier tous les récipients creux tels que les tasses, verres, etc., **avec la partie creuse vers le bas.**
- Placer en position inclinée la vaisselle avec les rainures profondes, de sorte que l'eau puisse drainer.
- Assurez-vous que les petits objets ne tombent pas des paniers.
- Assurez-vous que la vaisselle ne soit pas trop haute ou saillantes.
- Ce n'est pas possible de laver des bacs ou plateaux en vertical.

Certains aliments, comme les carottes, tomates, ketchup, peuvent contenir des colorants naturels, en grandes quantités qui peuvent altérer la couleur des ustensiles de cuisine et des pièces en plastique.

Les éventuelles altérations/modifications de la couleur des plastiques ne signifient pas que le matériel n'est pas thermorésistant.

Vaisselle pas conseillées pour le lavage dans un lave-vaisselle

Ne sont pas indiqués pour le lavage dans les lave-vaisselles:

- Vaisselles et couverts en bois ou avec partie en bois ; le bois à haute température se déforme et perd ses caractéristiques. Aussi les colles utilisées ne sont pas indiquées au traitement dans le lave-vaisselle; une des conséquences pourrait être les poignées qui se détachent.
- Pièces d'artisanat, des vases de valeur ou des verres décorés .
- Vaisselle en plastique non résistante à la chaleur.
- Objets en cuivre, laiton, étain ou en aluminium peuvent se décolorer ou devenir ternes.
- Les décorations sur verre, après un certain nombre de lavages, peuvent perdre leur éclat.
- Les verres délicats ou objets en cristal peuvent devenir ternes si vous les lavez souvent.

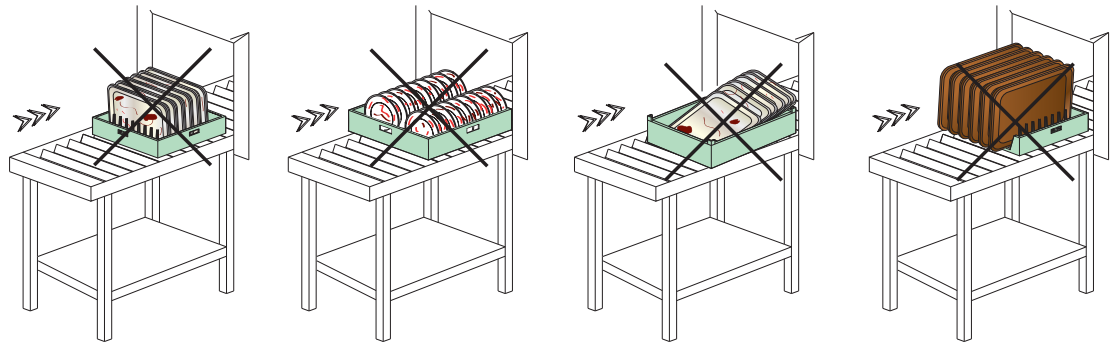
Nous conseillons d'acheter seulement vaisselles et couverts aptes au lavage dans les lave-vaisselles.

Après plusieurs lavages, les verres peuvent devenir ternes.

Il est obligatoire de répéter la procédure de lavage si la vaisselle n'est pas propre ou présente des résidus (verres, tasses, bols, etc. avec liquide à l'intérieur).

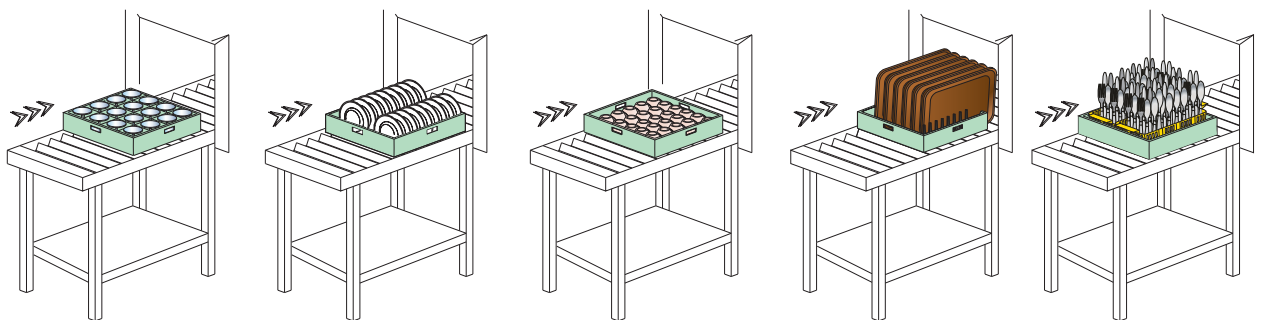
NON →

fig. 6



OUI →

fig. 7

**AVERTISSEMENTS:**

- Accompagner les portes pendant leur ouverture et leur fermeture.
- Ne pas poser d'objets sur la machine.
- Les eaux de lavage et de rinçage ne sont pas potables car mélangées avec des produits chimiques. En cas de contact avec la peau ou les yeux, laver soigneusement la zone intéressée avec de l'eau propre et consultez les instructions d'urgence du producteur du détergent. Si nécessaire, consulter un médecin.
- Il faut respecter certaines règles importantes pour utiliser cet appareil:
 - 1) Jamais toucher l'appareil avec les mains mouillées ou pieds humides;
 - 2) Jamais utiliser l'appareil pieds nus;
 - 3) Ne pas installer l'appareil dans des endroits exposés aux jets d'eau.
- **Après l'utilisation en fin de la journée et pour tout type d'entretien il est obligatoire de débrancher la machine du réseau électrique, en agissant soit sur l'interrupteur de service soit sur l'interrupteur général à mur, qui doit être installé par l'installateur. Fermer les robinets d'approvisionnement d'eau.**
- Si l'arrêt de l'entraînement de la machine est causé par un obstacle, éliminer la cause du blocage en coupant, en premier, l'alimentation électrique de l'interrupteur générale.

AVERTISSEMENT: POUR LE NETTOYAGE INTERNE DE LA MACHINE IL FAUT ATTENDRE AU MOINS 10 MINUTES DE L'ARRÊT DE LA MACHINE .

AVERTISSEMENT : IL EST INTERDIT D'INTRODUIRE LES MAINS ET/OU TOUCHER LES PARTIES PRÉSENTES DANS LE FOND CUVE DURANT ET/OU À LA FIN DU PROGRAMME DE LAVAGE.

ATTENTION: NE PAS TOUCHER LES CONVOYEURS MOBILES.

6. DETERGENTS

6.1 Utilisation du détergent

Les produits utilisés doivent être absolument du TYPE NON MOUSSANT, spécifique pour le lavage mécanique des vaisselles, et de bonne qualité.

Il est conseillé l'emploi de détergents liquides.

Le dosage doit être effectué selon les instructions du fabricant du détergent, en tenant compte des caractéristiques de l'eau et du type de vaisselle à laver.

Le détergent doit être introduit seulement dans la cuve de lavage 1.

Remarque: ne pas utiliser pour le lavage des détergents avec des réactifs à base de chlore.



Attention: Cette machine doit être utilisée avec une pompe automatique pour le dosage des détergents, équipée d'un dispositif visuel pour vérifier que les détergents soient disponibles, ou d'une alarme visuelle ou sonore qui signale si les détergents ne sont pas introduits dans le système de lavage. Nous vous prions de prendre vision attentivement des instructions relatives aux connexions électriques et aux raccordements hydrauliques de la présente notice et ceux reportés dans la notice d'utilisation du système de dosage des produits chimiques.

6.2 Utilisation de produit de rinçage

Pour accélérer le séchage et rendre brillant la vaisselle il est possible d'utiliser un produit de rinçage.

Le dosage doit être effectué selon les instructions du fabricant du produit de rinçage, en tenant compte des caractéristiques de l'eau.

Remarque: l'excès de produit provoque de la mousse qui peut compromettre le bon fonctionnement et la longévité des pompes. L'excès de produit peut laisser des résidus sur la vaisselle.

7. EMISSIONS ACOUSTIQUES

La machine dispose d'un niveau moyen de pression acoustique comprise entre 70 dB (A) et 80 dB (A), en fonction de la configuration de la machine.

8. RESPECT DES REGLES D'HYGIENE, H.A.C.C.P. ET NSF

Conformément à la norme H.A.C.C.P. il est recommandé de préparer un document avec des tableaux, où l'opérateur en service reporte la date et l'heure du démarrage du lavage l'heure de fin de lavage, les températures cuves et boiler, les éventuelles notes / alarmes intervenus et les actions à entreprendre pour garantir une hygiène totale.

Pour cette raison, la machine est équipée de:

- Indicateurs de température qui signale la température du surchauffeur (rinçage), prérinçage et cuve (lavage).
- Indicateurs de dysfonctionnement.
- Possibilité d'interroger les paramètres de lavage.
- Il est recommandé d'attendre que les voyantes lumineuses n. 4 et 5 soient éteintes.
- Vérifier que la pression de rinçage soit 10÷12 PSI.
- Débarrasser avec soin la vaisselle pour ne pas boucher filtres, gicleurs et tuyaux.
- Décharger la cuve de lavage et nettoyer les filtres au moins 2 fois par jour.
- Vérifier que le dosage du détergent et du produit de rinçage soit correct, comme conseillé par le fournisseur.
- Tenir propre le plan d'appui de la vaisselle

9. ENTRETIEN

AVERTISSEMENT: La machine n'est pas protégée contre les jets d'eau en pression, donc éviter l'utilisation de ces systèmes de nettoyage contre la carrosserie.

Vous pouvez également vous adresser aux revendeurs de produits pour le nettoyage afin d'obtenir des informations détaillées sur les méthodes et les produits pour la désinfection périodique de la machine.

Pour nettoyer la machine ne pas utiliser l'eau de Javel ou des détergents contenant du chlore.

9.1 Entretien normal

Le parfait fonctionnement de la machine est soumis à un nettoyage en profondeur qui est nécessaire au moins une fois par jour comme suit:

- Procéder à l'arrêt de la machine comme écrit dans le par. 5.3.
- Avec la cuve vide retirer les filtres des cuves et des pompes (voir fig. 10 - 11). Faire attention que les résidus de lavage présents dans les filtres ne tombent dans les cuves. Nettoyer les filtres avec une brosse rigide sous un jet d'eau puissant.

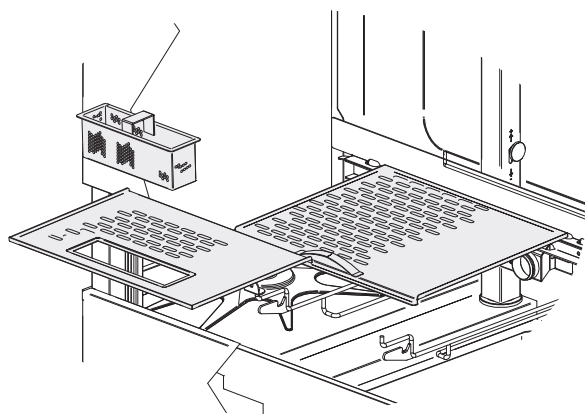


fig. 8

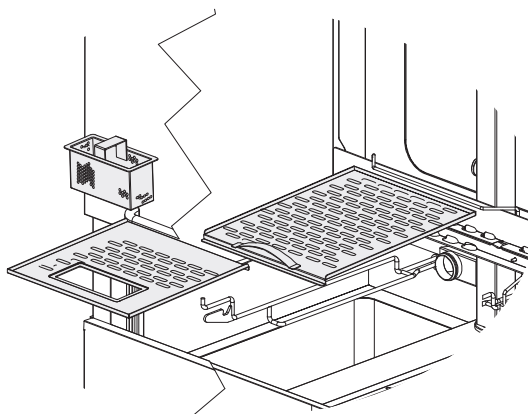


fig. 9

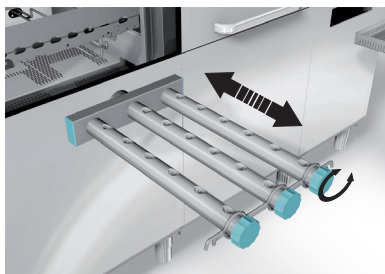


foto 1

- Retirer les bras de lavage (voir photo 7) et de rinçage et nettoyer soigneusement les gicleurs, les filtres à mailles des gicleurs de rinçage sous l'eau courante.
- Nettoyer avec attention la cuve évitant l'utilisation de produit à base de chlore.
- Nettoyer les rideaux (externes longs, internes courts).
- Nettoyer les étagères en entrée et sortie.
- Remonter le tous et replacer les bras dans leur propres sièges.
- A la fin de la journée nous conseillons de laisser les portes de la machine ouvertes.

Ne pas utiliser de tampon à récurer métallique et/ou de produits corrosifs pour nettoyer la machine.

Ne pas utiliser les systèmes de nettoyage à pression.

9.2 Entretien extraordinaire (personnel qualifié)

Une, deux fois par an faire visionner la machine par un technicien qualifié:

- Enlever les incrustations des résistances.
- Contrôler l'étanchéité des joints.
- Contrôler l'intégrité et/ou l'usure des composants.
- Contrôler la fonctionnalité des doseurs.
- Serrer les borniers des branchements électriques, au moins une fois par an.
- Nettoyer les filtres d'entrée des électrovannes.
- Vérifier la sécurité des portes/boilers et du fin de course.
- Contrôler l'étalonnage de l'embrayage.

Veillez à ne pas mouiller les moteurs et les parties électriques. Exécuter l'entretien avec l'interrupteur général à mur éteint.

10. ASPECTS ENVIRONNEMENTAUX

10.1 Emballage

L'emballage comprend les parties suivantes:

- Une cage en bois;
- Ruban extensible en nylon (LDPE);
- Polystyrène (PS).

Il est recommandé d'éliminer les matériaux énumérés ci-dessus, conformément à la réglementation en vigueur.

10.2 Ecoulement

La mise en rebut de la machine doit être conforme aux règlements en vigueur: contacter la société chargée de la récolte des déchets solides ménagers.

Avant de mettre la machine au rebut, la débrancher du réseau électrique et hydraulique.

Couper le câble électrique afin d'empêcher une éventuelle autre utilisation.

Toutes les pièces métalliques sont recyclables, car elles sont réalisées en acier inoxydable.

Les pièces en plastique sont marquées avec le symbole du plastique.

11. ASPECTS ÉCOLOGIQUES

11.1 Conseils sur l'utilisation optimale de l'énergie, l'eau et additifs

Utiliser, si possible, la machine à pleine charge: Cela permettra d'éviter un gaspillage de détergent, produit de rinçage, l'eau et la consommation d'électricité.

Détergents et produit de rinçage: Utilisez des détergents et produits de rinçage avec la plus haute biodégradabilité pour un plus grand respect de l'environnement. Au moins une fois par an vérifiez la dureté de l'eau pour un bon dosage des produits chimiques. Un excès de produit pollue les rivières et les mers, une dose insuffisante affecte le lavage et / ou l'hygiène des vaisselles.

Températures cuves et surchauffeur: Les températures de la cuve et du surchauffeur sont définies par le fabricant afin d'obtenir les meilleurs résultats avec la plupart des détergents disponibles dans le commerce.

Dérochage: Effectuez un bon dérochage utilisant avec modération de l'eau à température ambiante afin de faciliter l'élimination des graisses animales. Pour enlever les incrustations nous vous recommandons le trempage dans l'eau chaude.

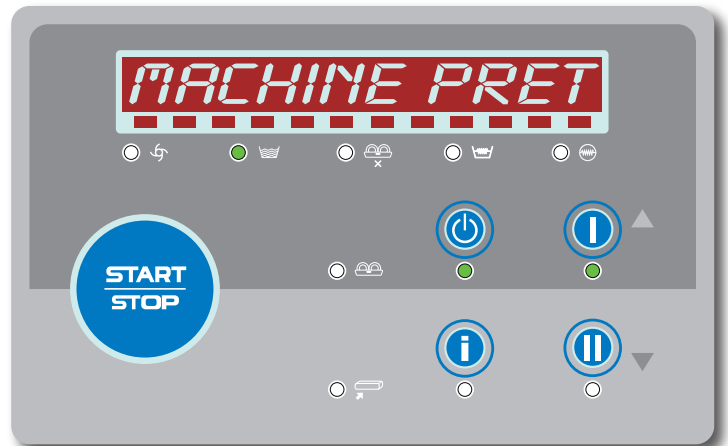
Note: Effectuer le lavage des objets dès que possible afin d'éviter que les dépôts puissent sécher et compromettre l'efficacité du lavage. Pour un lavage efficace, il est recommandé d'effectuer régulièrement un nettoyage et l'entretien de la machine (voir chap. 9).

Le non-respect des points cités ci-dessus indiqués et des informations décrites dans ce manuel pourraient causer un gaspillage d'énergie, d'eau et de détergent avec une augmentation conséquente des coûts et/ou des résultats de lavages pas satisfaisants.

12. INDICATIONS ET ALARMES

Au cours de l'opération, la machine visualise l'état de la machine, les alarmes et d'autres situations qui requièrent l'attention de l'opérateur.

Exemple de machine prête avec alarme en cours:



12.1 Indications

Les indications sont visualisées sur l'écran et signalées par un signal acoustique (beep).

Si l'écran affiche **NIVEAU DETERGENT** le détergent est fini.

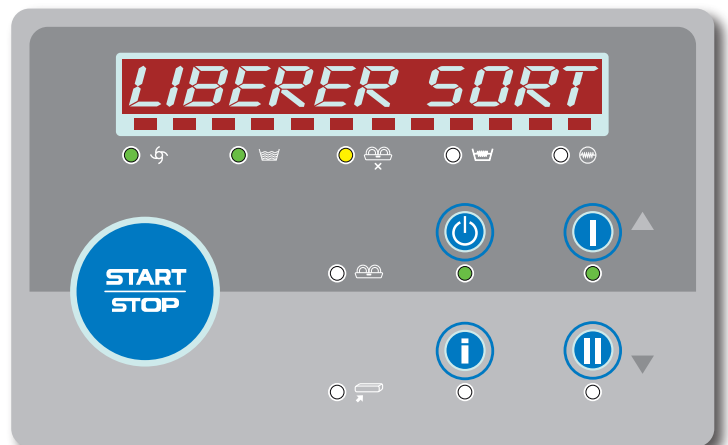
Si l'écran affiche **NIVEAU PRODUIT RINÇAGE** le produit de rinçage est fini.

Si l'écran affiche **PORTE OUVERTE** ça signifie que l'on essaye certaines opérations pas possible avec une porte ouverte ou en ouvrant la porte, vous suspendez le travail en cours.

Si l'écran affiche **VIDANGER LES CUVES** ça signifie que l'on tente de faire partir un processus pas possible avec les cuves pleines.

Si l'écran affiche **LIBERER SORTIE** ça signifie qu'il est nécessaire d'enlever les casiers de la table de sortie pour continuer le travail.

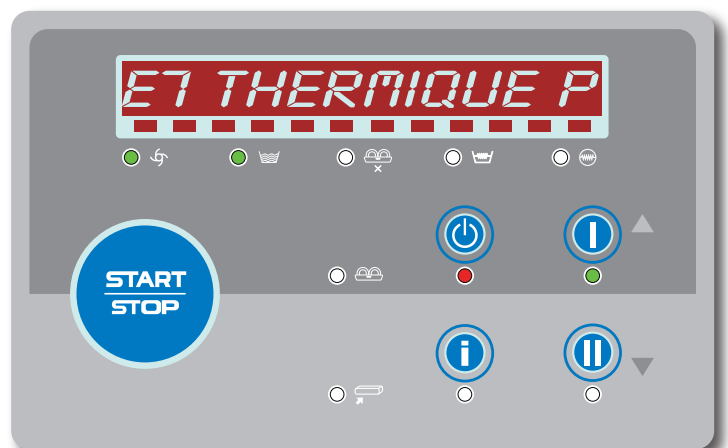
Exemple d'indications:



12.2 Alarmes

Les alarmes sont affichées sur l'écran par un symbole alphanumérique suivi d'une description brève.

Exemple d'alarme:





12.2.1 Description des alarmes

Symbole alphanumérique alarme	Description de l'alarme
B2	SONDE EN PANNE SURCHAUFFEUR1
B3	PANNE CHAUFFEMENT SURCHAUF.1
B5	SURECHAUFFEMENT SURCHAUF.1
B10	BASSE TEMPERATURE RINCAGE
C1	PANNE REMPLISSAGE PRERINÇAGE
C2	PANNE SONDE CUVE PRÉRINÇAGE
C3	PANNE ECHAUFFEMENT CUVE PRÉRINÇAGE
C5	SURCHAUFFEMENT CUVE PRÉRINÇAGE
C7	THERMIQUE POMPE PRERINÇAGE
C10	ALARME TEMPERATURE BASSE PRÉRINÇAGE
E1	PANNE REMPLISSAGE LAVAGE
E2	SONDE EN PANNE LAVAGE1
E3	PANNE CHAUFFEMENT LAVAGE1
E5	SURECHAUFFEMENT LAVAGE1
E7	THERMIQUE POMPE LAVAGE1
M1	PANNE REMPLISSAGE PRELAVAGE
M2	PANNE SONDE PRELAVAGE
M3	PANNE REFROIDISSEMENT PRÉLAVAGE
M7	THERMIQUE POMPE PRELAVAGE
U10	THERMIQUE MOTEURS SUPPL.
W1	THERMIQUE CONVOYEUR
Z8	ALARME GENERAL
Z17	PANNE ALIMENTATION EAU RINCAGE

ALARME B2 SONDE EN PANNE SURCHAUFFEUR1

La température de travail ne peut pas être atteinte.

Il est recommandé de suspendre le travail.

Contactez l'assistance technique.

ALARME B3 CHAUFFEMENT EN PANNE SURCHAUF.1

Mettez la machine en **stand-by** en appuyant sur la touche **B ON/OFF** et rallumez-la après quelques secondes.

Contactez l'assistance technique si l'alarme persiste.

ALARME B5 SURECHAUFFEMENT SURCHAUF.1

Il est recommandé de suspendre le travail, éteindre la machine en agissant sur l'interrupteur général et contacter l'assistance technique.

ALARME B10 BASSE TEMPERATURE RINCAGE

Vérifier le bon positionnement des bras et des gicleurs de rinçage.

Contactez l'assistance technique si l'alarme persiste.

ALARME C1 PANNE REMPLISSAGE PRERINÇAGE

Vérifier que l'alimentation hydrique fonctionne correctement.

Mettez la machine en **stand-by** en appuyant sur la touche **B ON/OFF** et rallumez-la après quelques secondes.

Contactez l'assistance technique si l'alarme persiste.

ALARME C2 PANNE SONDE CUVE PRÉRINÇAGE

La température de travail ne peut pas être atteinte.

Il est recommandé de suspendre le travail.

Contactez l'assistance technique.

ALARME C3 PANNE ECHAUFFEMENT CUVE PRÉRINÇAGE

Mettez la machine en **stand-by** en appuyant sur la touche **B ON/OFF** et rallumez-la après quelques secondes.

Contactez l'assistance technique si l'alarme persiste.

ALARME C5 SURCHAUFFEMENT CUVE PRÉRINÇAGE

Il est recommandé de suspendre le travail, éteindre la machine en agissant sur l'interrupteur général et contacter l'assistance technique.

ALARME C7 THERMIQUE POMPE PRERINÇAGE

Le résultat du rinçage peut être compromis.
Contacter l'assistance technique.

ALARME C10 ALARME TEMPERATURE BASSE PRÉRINÇAGE

Vérifier le bon positionnement des bras et des gicleurs de rinçage.
Contacter l'assistance technique si l'alarme persiste.

ALARME E1 PANNE REMPLISSAGE LAVAGE

Vérifier que l'alimentation hydrique fonctionne correctement.
Mettez la machine en **stand-by** en appuyant sur la touche **B ON/OFF** et rallumez-la après quelques secondes.
Contacter l'assistance technique si l'alarme persiste.

ALARME E2 SONDE EN PANNE LAVAGE1

Le résultat du lavage peut être compromis.
Contacter l'assistance technique.

ALARME E3 CHAUFFEMENT EN PANNE LAVAGE1

Mettez la machine en **stand-by** en appuyant sur la touche **B ON/OFF** et rallumez-la après quelques secondes.
Contacter l'assistance technique si l'alarme persiste.

ALARME E5 SURECHAUFFEMENT LAVAGE1

Il est recommandé de suspendre le travail, éteindre la machine en agissant sur l'interrupteur général et contacter l'assistance technique.

ALARME E7 THERMIQUE POMPE LAVAGE1

Il est recommandé de suspendre le travail.
Contacter l'assistance technique.

ALARME M1 PANNE REMPLISSAGE PRELAVAGE

Vérifier que l'alimentation hydrique fonctionne correctement.
Mettez la machine en **stand-by** en appuyant sur la touche **B ON/OFF** et rallumez-la après quelques secondes.
Contacter l'assistance technique si l'alarme persiste.

ALARME M2 SONDE EN PANNE PRELAVAGE

Le résultat du lavage peut être compromis.
Contacter l'assistance technique.

ALARME M3 PANNE REFROIDISSEMENT PRÉLAVAGE

Vérifier que l'alimentation hydrique fonctionne correctement.
Mettez la machine en **stand-by** en appuyant sur la touche **B ON/OFF** et rallumez-la après quelques secondes.
Contacter l'assistance technique si l'alarme persiste.

ALARME M7 THERMIQUE POMPE PRELAVAGE

Le résultat du lavage peut être compromis.
Contacter l'assistance technique.

ALARME U10 THERMIQUE MOTEURS SUPPL.

Contacter l'assistance technique.

ALARME W1 THERMIQUE CONVOYEUR

Contacter l'assistance technique.

ALARME Z8 ALARME GENERAL

Poignée d'urgence enclenché.
Assurez-vous que l'urgence soit terminée.
Pour reprendre l'activité relâcher la poignée d'urgence.
Attention: la poignée ne doit pas être utilisée comme un système d'arrêt machine ordinaire.

ALARME Z17 PANNE ALIMENTATION EAU RINÇAGE

Vérifier:
- Le bon positionnement des bras et des gicleurs de rinçage.
- L'alimentation hydrique.
Mettez la machine en **stand-by** en appuyant sur la touche **B ON/OFF** et rallumez-la après quelques secondes.
Contacter l'assistance technique si l'alarme persiste.



13. INCOVENIENTS DE LA MACHINE CAUSES ET REMEDES

Type d'anomalie	Possibles causes	Remède
La machine ne s'allume pas	Interrupteur général désactivé	Activer l'interrupteur
	Fusible transformateur carte mère brulé	Faire remplacer le fusible par l'assistance technique
La machine ne remplit pas d'eau	Vanne eau fermée	Ouvrir la vanne de l'eau
	Manque pression d'eau alimentation	Eteindre et rallumer quand la pression augmente ou installer une pompe augmentation pression.
	Filtre électrovanne bouché par du sable	Faire nettoyer le filtre de l'électrovanne par l'assistance technique
Le résultat de lavage est insuffisant	Les gicleurs de lavage sont obstrués	Nettoyer les gicleurs, monter correctement les bras dans leurs propres sièges
	Concentration détergent trop basse	Modifier le dosage du détergent
	Filtres trop sales	Retirer les filtres, les nettoyer avec une brosse sous l'eau courante et les repositionner dans leurs sièges
	Présence de mousse	Toujours utiliser des produits non moussant. Faire vérifier le dosage du détergent, du produit de rinçage et si nécessaire le réduire
	Contrôler la température cuve	Régler la température fixée pour le lavage. Faire contrôler par l'assistance technique le fonctionnement de la résistance
	Durée lavage insuffisante pour le type de saleté	Sélectionner la vitesse la plus basse ou répéter le cycle de lavage
	Eau de lavage trop sale	Vider l'eau des cuves, nettoyez les filtres; remplir la cuve et repositionner les filtres correctement
	La machine ne rince pas	Appeler l'assistance technique
Les objets ne sont pas secs	Mauvais dosage du produit de rinçage	Faire vérifier le dosage du produit de rinçage et si nécessaire l'augmenter
	Le panier n'est pas apte aux objets	Utiliser un panier apte pour les objets
	Température eau de rinçage trop basse	Vérifier la température d'alimentation
Des stries ou tâches sur les objets	Concentration de produit de rinçage trop élevée	Utiliser toujours un détergent non moussant. Faire vérifier le dosage du détergent et du produit de rinçage et le réduire si nécessaire
	Eau trop calcaire	Vérifier la qualité de l'eau. L'eau ne doit pas dépasser une dureté de 8°f
La machine s'arrête brusquement pendant son fonctionnement	La machine est branchée à une ligne trop chargée.	Faire brancher la machine séparément par l'assistance technique
	Une sécurité de la machine c'est déclenchée	Faire vérifier les sécurités par l'assistance technique
La machine s'arrête brusquement pendant son fonctionnement et recharge l'eau	L'eau du jour avant n'a pas été changée	Vider la cuve e la remplir à nouveau
	Pressostat défectueux	Appeler l'assistance technique
	Trop plein mal positionné	Enlever et repositionner correctement le trop plein
	Une cuve s'est vidée par excès de mousse ou par le manque des rideaux/SAS	Réduire la concentration de produit de rinçage/détergent ou repositionner correctement les rideaux ou d'autres protections éventuellement retirées
	Positionnement erroné des bras de lavage	Vérifier et repositionner correctement les bras de lavage

Type d'anomalie	Possibles causes	Remède
La machine ne lave pas et la pompe de lavage est bruyante (pour machine avec pompe en triphasée)	Le sens de la pompe est inversé à cause d'un erreur de branchement du câble d'alimentation	Appeler l'assistance technique
	Le niveau de l'eau de la cuve est trop bas	Enlever et repositionner le trop plein
		Repositionner correctement les rideaux ou d'autres protections éventuellement enlevées.
		Vérifier et repositionner correctement les bras de lavage.
	Si le niveau de la cuve continue à baisser, appeler l'assistance technique	
L'aspiration de la pompe est obstruée	Vérifier que les filtres d'aspiration de la pompe (positionnés dans les cuves) ne soient pas obstrués. Si le problème persiste appeler l'assistance technique.	

N.B.: Pour tout autres problèmes, s'adresser à l'assistance Technique.
Le fabricant se réserve le droit de modifier sans préavis les caractéristiques techniques.