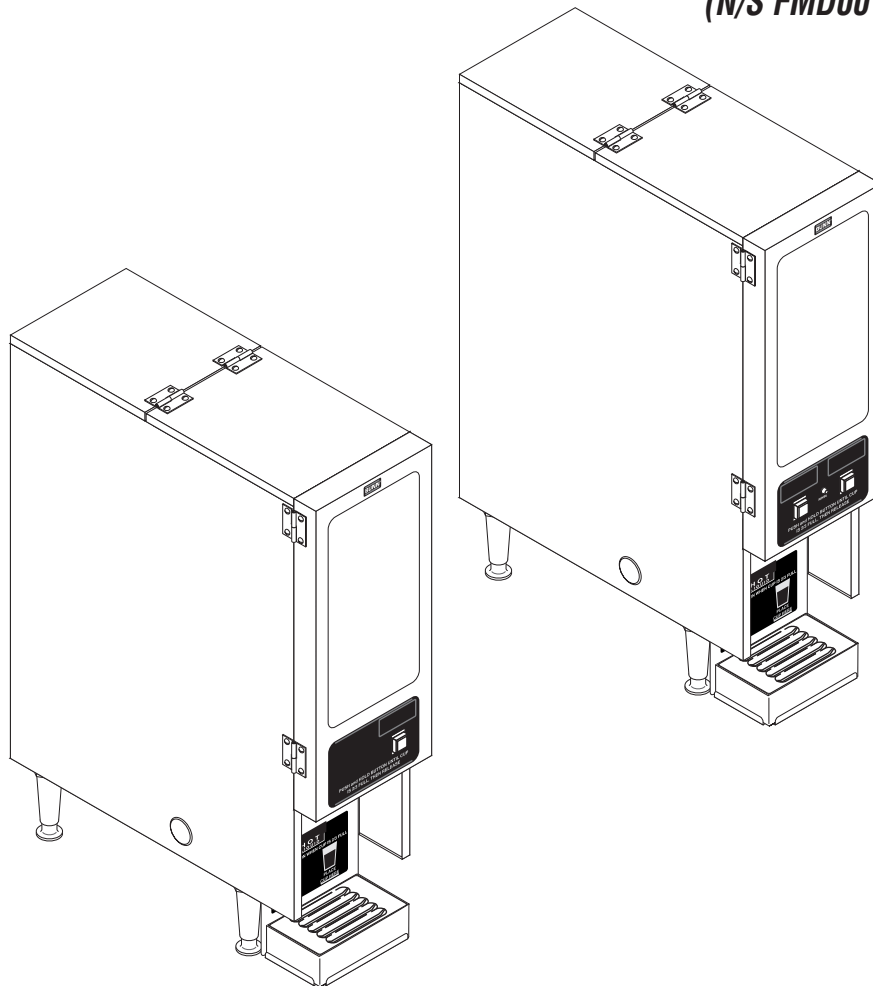




FMD-1

FMD-2

(N/S FMD0013000 y siguientes)



MANUAL DE INSTALACIÓN Y OPERACIÓN

BUNN-O-MATIC CORPORATION

POST OFFICE BOX 3227

SPRINGFIELD, ILLINOIS 62708-3227

TELÉFONO: (217) 529-6601 FAX: (217) 529-6644

Para asegurarse de tener la revisión más reciente del Manual de Operación o ver el Catálogo Ilustrado de Piezas, el Manual de Programación o el Manual de Servicio, visite el sitio web de Bunn-O-Matic, www.bunn.com. Este sitio es absolutamente GRATUITO y representa la manera más rápida de obtener las actualizaciones de catálogos y manuales más recientes. Para solicitar el Servicio Técnico, llame a Bunn-O-Matic Corporation al 1-800-286-6070



GARANTÍA DE PRODUCTO COMERCIAL DE BUNN-O-MATIC

Bunn-O-Matic Corp. ("BUNN") garantiza el equipo fabricado por ellos de la siguiente manera:

- 1) Airpots, jarras térmicas, decantadores, servidores GPR, dispensadores de té/café frío, cafeteras monodosis MCR/MCP/MCA, y servidores Thermofresh (mecánicos y digitales) – 1 año en partes y 1 año en mano de obra.
- 2) Todo otro equipo – 2 años en partes y 1 año en mano de obra más las garantías adicionales especificadas a continuación:
 - a) Circuitos electrónicos y/o tarjetas de control – partes y mano de obra por 3 años.
 - b) Compresores en equipo de refrigeración – 5 años en partes y 1 año en mano de obra.
 - c) Molinos en equipos para moler café, de moler y cumplir con el análisis de colador de malla original de fábrica - en partes y mano de obra por 4 años ó 40,000 libras de café, lo que ocurra primero.

Estos períodos de garantía rigen desde la fecha de instalación. BUNN garantiza que el equipo que fabrica estará comercialmente libre de defectos de material y de manufactura que pudieren existir en el momento de la fabricación y aparecer dentro del período de garantía pertinente. Esta garantía no se aplica a ningún equipo, componente o pieza que no haya sido fabricada por BUNN o que, a juicio de BUNN, haya sido afectada por uso indebido, negligencia, alteraciones, instalación u operación indebida, mantenimiento o reparaciones indebidas, limpieza y descalcificación no periódica, fallas de equipo debido a la mala calidad de agua, daños o accidentes. Además esta garantía no aplica a artículos de repuesto que están sujetos al uso normal pero no limitado a sellos y empaques. Esta garantía está condicionada a que el Comprador: 1) informe oportunamente a BUNN sobre cualquier reclamo que se deba hacer bajo la presente garantía telefónicamente al (217) 529-6601 o por escrito a Post Office Box 3227, Springfield, Illinois 62708-3227; 2) si BUNN lo solicitara, realice un envío prepago del equipo defectuoso a un local de servicios BUNN autorizado; y 3) reciba previa autorización por parte de BUNN estipulando que el equipo defectuoso se encuentra bajo garantía.

LA GARANTÍA ANTERIOR ES EXCLUSIVA Y EN LUGAR DE CUALQUIER OTRA GARANTÍA, ESCRITA U ORAL, EXPLÍCITA O IMPLÍCITA, INCLUIDA CUALQUIER GARANTÍA IMPLÍCITA DE COMERCIALIZACIÓN O IDONEIDAD PARA UN CIERTO FIN, PERO SIN LIMITARSE A ÉSTA. Los agentes, distribuidores o empleados de BUNN no están autorizados para modificar esta garantía o dar garantías adicionales que hagan responsable a BUNN. Según esto, las declaraciones hechas por dichos individuos, ya sean orales o escritas, no constituyen garantías y no se debe confiar en ellas.

Si BUNN determina a su propio juicio que el equipo no se ajusta a la garantía, BUNN, a su exclusiva elección mientras el equipo esté en garantía, 1) suministrará piezas de reemplazo y/o mano de obra sin cargo (durante los períodos de garantía correspondientes a las partes y mano de obra especificados anteriormente) para reparar los componentes defectuosos, siempre y cuando dicha reparación sea efectuada por un Representante de Servicios Autorizado de BUNN; o 2) reemplazará el equipo o reembolsará el precio de compra pagado por el equipo.

EL RECURSO DEL COMPRADOR CONTRA BUNN POR EL INCUMPLIMIENTO DE CUALQUIERA DE LAS OBLIGACIONES QUE SURGEN DE LA VENTA DE ESTE EQUIPO, YA SEAN ÉSTAS DERIVADAS DE LA GARANTÍA O DE CUALQUIER OTRA ÍNDOLE, SE LIMITARÁ, A EXCLUSIVA ELECCIÓN DE BUNN SEGÚN SE ESPECIFICA EN EL PRESENTE DOCUMENTO, A LA REPARACIÓN, EL REEMPLAZO O EL REEMBOLSO.

En ningún caso BUNN se hará responsable por cualquier otro daño o pérdida, incluyendo pero sin limitarse a, ganancias perdidas, ventas perdidas, pérdida de uso del equipo, reclamos de los clientes del comprador, costos de capital, costos de tiempo de parada, costos de equipos, instalaciones o servicios sustitutos, ni ningún otro daño especial, concomitante o emergente.

392, A Partner You Can Count On, Air Infusion, AutoPOD, AXIOM, BrewLOGIC, BrewMETER, Brew Better Not Bitter, BrewWISE, BrewWIZARD, BUNN Espresso, BUNN Family Gourmet, BUNN Gourmet, BUNN Pour-O-Matic, BUNN, BUNN with the stylized red line, BUNNlink, Bunn-OMatic, Bunn-O-Matic, BUNNserve, BUNNSERVE with the stylized wrench design, Cool Froth, DBC, Dr. Brew stylized Dr. design, Dual, Easy Pour, EasyClear, EasyGard, FlavorGard, Gourmet Ice, Gourmet Juice, High Intensity, iMIX, Infusion Series, Intellisteam, My Café, Phase Brew, PowerLogic, Quality Beverage Equipment Worldwide, Respect Earth, Respect Earth with the stylized leaf and coffee cherry design, Safety-Fresh, savemycoffee.com, Scale-Pro, Silver Series, Single, Smart Funnel, Smart Hopper, SmartWAVE, Soft Heat, SplashGard, The Mark of Quality in Beverage Equipment Worldwide, ThermoFresh, Titan, trifacta, TRIFECTA (stylized logo), Velocity Brew, Air Brew, Beverage Bar Creator, Beverage Profit Calculator, Brew better, not bitter., Build-A-Drink, BUNNSource, Coffee At Its Best, Cyclonic Heating System, Daypart, Digital Brewer Control, Element, Milk Texturing Fusion, Nothing Brews Like a BUNN, Picture Prompted Cleaning, Pouring Profits, Signature Series, Sure Tamp, Tea At Its Best, The Horizontal Red Line, Ultra son marcas comerciales o marcas comerciales registradas de Bunn-O-Matic Corporation. La configuración de la carcasa de la percoladora comercial trifacta® es una marca registrada de Bunn-O-Matic Corporation.

INTRODUCCIÓN

Este equipo distribuye bebidas calientes o sopa a petición a partir de producto pulverizado. El equipo debe usarse solamente en interiores sobre un mostrador o estante robusto.

AVISOS A LOS USUARIOS

Lea con cuidado y observe todos los avisos del equipo y de este manual. Se han escrito para su protección. Todos los avisos deben mantenerse en buenas condiciones. Reemplace las etiquetas ilegibles o dañadas.

⚠ WARNING

- ◆ Fill water tank before turning - on - thermostat or connecting appliance to power source.
- ◆ Use only on a properly protected circuit capable of the rated load.
- ◆ Electrically ground the chassis.
- ◆ Follow national/local electrical codes.
- ◆ Do not use near combustibles.
- ◆ Do not deform plug or cord.

FAILURE TO COMPLY RISKS EQUIPMENT DAMAGE, FIRE, OR SHOCK HAZARD

READ THE ENTIRE OPERATING MANUAL BEFORE BUYING OR USING THIS PRODUCT

THIS APPLIANCE IS HEATED WHENEVER CONNECTED TO A POWER SOURCE

00831.0000M 11/14 ©1998 BUNN-O-MATIC CORPORATION

00831.0000

- ADVERTENCIA
- Llene el tanque de agua antes de encender el termostato o de conectar el equipo a la fuente de alimentación eléctrica.
 - Use sólo un circuito bien protegido adecuado para la carga nominal.
 - Conecte el armazón eléctricamente a tierra.
 - Respete los códigos eléctricos nacionales/locales.
 - No lo use cerca de combustibles.
- DE NO CUMPLIR CON LO ANTERIOR SE PUEDEN PRODUCIR RIESGOS DE DAÑOS EN LOS EQUIPOS, INCENDIOS O DESCARGAS ELÉCTRICAS. LEA TODO EL MANUAL DE OPERACIÓN ANTES DE COMPRAR O USAR ESTE PRODUCTO. ESTE EQUIPO SE CALIENTA CUANDO SE CONECTA A UNA FUENTE DE ALIMENTACIÓN ELÉCTRICA.

⚠ WARNING

To reduce the risk of electric shock, do not remove or open cover. No user-serviceable parts inside. Authorized service personnel only. Disconnect power before servicing.

37881.0000

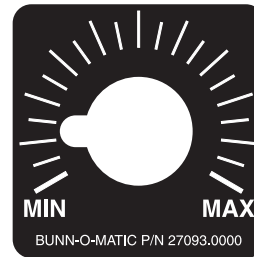
¡ADVERTENCIA!

Para reducir el riesgo de descargas eléctricas, no retire o abra la tapa. Adentro no hay partes que pueda reparar el usuario. Sólo personal de mantenimiento autorizado. Desconecte la unidad de la fuente de alimentación antes de repararla.

As directed in the International Plumbing Code of the International Code Council and the Food Code Manual of the Food and Drug Administration (FDA), this equipment must be installed with adequate backflow prevention to comply with federal, state and local codes. For models installed outside the U.S.A., you must comply with the applicable Plumbing /Sanitation Code for your area.

00656.0001

Según se indica en el Código Internacional de Plomería del Consejo Internacional de Códigos y el Manual de Códigos de Alimentos de la Administración de Alimentos y Medicamentos de EE.UU. (FDA), este equipo debe instalarse con un preventor de contraflujo adecuado a fin de cumplir los códigos federales, estatales y locales. Para los modelos instalados fuera de EE.UU., debe cumplirse el código sanitario y de plomería aplicable de su área.



00824.0002

27096.0000 FMD-1 SOLAMENTE

⚠ WARNING

HOT LIQUID

RELEASE BUTTON WHEN CUP IS 2/3 FULL

PLACE CUP HERE

FMD-1 28328.0004

CONTROL THERMOSTAT ADJUSTMENT

APPROXIMATE THERMOSTAT TEMPERATURE SETTINGS

28368.0003A 08/08 © 2008 BUNN-O-MATIC CORPORATION

28368.0003

AJUSTE DEL TERMOSTATO DE CONTROL

200°F/93°C 190°F/88°C 180°F/82°C
AJUSTES DE TEMPERATURA APROXIMADOS DEL TERMOSTATO

BUNN®

PUSH and HOLD BUTTON UNTIL CUP IS 2/3 FULL, THEN RELEASE

28964.0000

ENJUAGAR

⚠ WARNING

HOT LIQUID

RELEASE BUTTON WHEN CUP IS 2/3 FULL

PLACE CUP HERE PLACE CUP HERE

FMD-2 28328.0005

PUSH and HOLD BUTTON UNTIL CUP IS 2/3 FULL, THEN RELEASE

28964.0001

PULSE y MANTENGA PULSADO EL BOTÓN HASTA QUE EL VASO ESTÉ 2/3 LLENO, DESPUÉS SUÉLTELO

ADVERTENCIA
LÍQUIDO CALIENTE
SUELTE EL BOTÓN CUANDO EL VASO ESTÉ 2/3 LLENO
PONGA EL VASO AQUÍ

REQUISITOS CE

- Este aparato debe instalarse en lugares donde pueda ser vigilado por personal capacitado.
- Para un funcionamiento correcto, este aparato debe instalarse donde la temperatura esté entre 5°C y 35°C.
- El aparato no debe inclinarse más de 10° para un funcionamiento seguro.
- Un electricista debe proveer el servicio eléctrico especificado de acuerdo con los códigos locales y nacionales.
- Este aparato no debe limpiarse con chorro de agua.
- Este aparato puede ser utilizado por personas desde 18 años de edad y mayores si han sido supervisados o instruidos acerca del uso del aparato de forma segura y si entienden los riesgos que involucra.
- Mantenga el aparato y el cable fuera del alcance de los niños menores de 18 años.
- Los electrodomésticos pueden ser utilizados por personas desde 18 años de edad y mayores con capacidades físicas, sensoriales o mentales reducidas o falta de experiencia y conocimiento si han sido supervisados o instruidos acerca del uso del aparato de forma segura y si entienden los riesgos que involucra.
- Los niños menores de 18 años deben ser supervisados para asegurar de que no jueguen con el aparato.
- Si el cable de poder llega a dañarse, debe ser reemplazado por el fabricante o personal de servicio autorizado con un cable especial disponible del fabricante o su personal de servicio autorizado para evitar un peligro.
- La máquina no se debe sumergir para limpiarla.
- La limpieza y el mantenimiento por usuarios no debe llevarse a cabo por niños a menos que sean mayores de 18 años y supervisados.
- Este aparato está diseñado para ser utilizado en aplicaciones domésticas y similares, tales como:
 - áreas de personal de cocina en tiendas, oficinas y otros ambientes de trabajo;
 - Por clientes en hoteles, moteles y otros entornos de tipo residencial;
 - Entornos de tipo de alojamiento y desayuno.
- Este aparato no está destinado a ser utilizado en aplicaciones tales como:
 - casas de la granja;
- El acceso a las áreas de servicio únicamente permitido por personal de Servicio Autorizado.
- El nivel de ruido con ponderación A es inferior a 70dBA.

REQUISITOS NORTE AMERICANOS

- Este aparato debe instalarse en lugares donde pueda ser vigilado por personal capacitado.
- Para un funcionamiento correcto, este aparato debe instalarse donde la temperatura esté entre 41°F a 95°F (5°C y 35°C).
- El aparato no debe inclinarse más de 10° para un funcionamiento seguro.
- Un electricista debe proveer el servicio eléctrico especificado de acuerdo con los códigos locales y nacionales.
- Este aparato no debe limpiarse con lavadora de presión.
- Este aparato puede ser utilizado por personas desde 18 años de edad y mayores si han sido supervisados o instruidos acerca del uso del aparato de forma segura y si entienden los riesgos que involucra.
- Mantenga el aparato y el cable fuera del alcance de los niños menores de 18 años.
- Los electrodomésticos pueden ser utilizados por personas desde 18 años de edad y mayores con capacidades físicas, sensoriales o mentales reducidas o falta de experiencia y conocimiento si han sido supervisados o instruidos acerca del uso del aparato de forma segura y si entienden los riesgos que involucra.
- Los niños menores de 18 años deben ser supervisados para asegurar de que no jueguen con el aparato.
- Si el cable de poder llega a dañarse, debe ser reemplazado por el fabricante o personal de servicio autorizado con un cable especial disponible del fabricante o su personal de servicio autorizado para evitar un peligro.
- La máquina no se debe sumergir para limpiarla.
- La limpieza y el mantenimiento por usuarios no debe llevarse a cabo por niños a menos que sean mayores de 18 años y supervisados.
- Este aparato está diseñado para ser utilizado en aplicaciones comerciales, tales como:
 - áreas de personal de cocina en tiendas, oficinas y otros ambientes de trabajo;
 - Por clientes en hoteles, moteles y otros entornos de tipo residencial;
- El acceso a las áreas de servicio únicamente permitido por personal de Servicio Autorizado.

PREPARACIÓN INICIAL

1. Localice el conjunto de bandeja de goteo ubicado debajo del distribuidor encajado en el material de empaçado.
2. Saque la bandeja de goteo y la tapa de la bandeja de goteo y póngalas a un lado.
3. Quite el conjunto de colador de agua de la bandeja de goteo y póngalo a un lado.
4. Quite las cuatro patas del material de empaçado, ponga almohadillas antideslizantes en la parte inferior de las patas e instale fijamente las patas en la base del distribuidor.

ESPECIFICACIONES ELÉCTRICAS

PRECAUCIÓN - El distribuidor debe estar desconectado de la fuente de alimentación hasta que se especifique en *Preparación inicial*.

La versión de 120 voltios de este distribuidor tiene un cordón eléctrico para servicio bifilar monofásico conectado a tierra de 120 VCA, 15 A, 60 Hz. El conector correspondiente debe ser un NEMA5-15R.

La versión de 120/208 voltios y de 120/240 voltios de este distribuidor tienen un cordón eléctrico. El conector correspondiente debe ser un NEMA 14-20R.

La versión de 220-240 V c.a. de este distribuidor tiene un cordón eléctrico.

(Consulte el voltaje exacto requerido en la placa de datos del distribuidor.)

CONEXIÓN ELÉCTRICA

PRECAUCIÓN – Una instalación eléctrica indebida dañará los componentes electrónicos.

1. Un electricista debe proporcionar el servicio eléctrico según se especifica.
2. Usando un voltímetro, compruebe el voltaje y el código de color de cada conductor en la fuente de alimentación eléctrica.
3. Abra la puerta delantera del distribuidor y ponga el interruptor del calentador en la posición “OFF” (APAGADO) (posición superior).
4. Conecte el distribuidor a la fuente de alimentación.
5. Si hay que conectar tuberías más adelante, asegúrese de que el distribuidor esté desconectado de la fuente de alimentación. Si se ha conectado una tubería, el distribuidor está listo para el *Llenado y calentamiento iniciales*.

REQUISITOS DE TUBERÍAS

Este distribuidor debe conectarse a un sistema de agua fría o caliente con una presión de operación entre 20 y 90 lb/pulg² (0.138 y 0.620 mPa) de una tubería de suministro de 1/2" o mayor. Se debe instalar una válvula de corte en la tubería antes del distribuidor. Instale un regulador en la tubería cuando la presión sea mayor que 0.620 mPa (90 lb/pulg²) para reducirla a 0.345 mPa (50 lb/pulg²). La conexión abocinada de entrada de agua es de 1/4".

NOTA – Bunn-O-Matic recomienda un tubo de cobre de 1/4" para instalaciones ubicadas a menos de 7,5 m (25 pies) de la tubería de suministro de agua de 1/2" y de 3/8" cuando la distancia es más de 7,5 m (25 pies). La presencia de un tramo de al menos 18 pulgadas (45 cm) de tubo flexible para bebidas aprobado por la FDA, tal como polietileno o silicona trenzada reforzada, antes del distribuidor facilitará el movimiento para limpiar la superficie del mostrador. Puede comprarse directamente a Bunn-O-Matic (número de pieza 00326-000). Bunn-O-Matic no recomienda usar una válvula de asiento para instalar la cafetera. El tamaño y la forma del agujero hecho en la tubería de suministro por este tipo de dispositivo puede limitar el paso de agua.

Según se indica en el Código Internacional de Plomería del Consejo Internacional de Códigos y el Manual de Códigos de Alimentos de la Administración de Alimentos y Medicamentos de EE.UU. (FDA), este equipo debe instalarse con un preventor de contraflujo adecuado a fin de cumplir los códigos federales, estatales y locales. Para los modelos instalados fuera de EE.UU., debe cumplirse el código sanitario y de plomería aplicable de su área.

CONEXIÓN DE TUBERÍAS (Modelos Anteriores)

1. Conecte firmemente el tramo corto de tubo del conjunto de colador de agua a la conexión de entrada de la parte de abajo del distribuidor.
2. Lave la tubería de agua y sujétela a la conexión abocinada del conjunto de colador de agua.
3. Abra el agua de suministro.

CONEXIÓN DE TUBERÍAS (Modelos Posteriores)

1. Lave la tubería de agua y sujétela a la conexión en la parte inferior del distribuidor.
2. Abra el agua de suministro.

NOTA - Las conexiones y accesorios de las tuberías de agua conectados directamente a una fuente de alimentación de agua potable serán calibrados, instalados y mantenidos de acuerdo con los códigos federales, estatales y locales.

PRECONFIGURADA LA TEMPERATURA DEL TANQUE

La temperatura del tanque ha sido preconfigurada en la fábrica a 180°F (82°C). Bunn recomienda que para proporcionar una bebida de mejor calidad, que el instalador ajuste la temperatura del tanque a la temperatura recomendada por el proveedor del producto en polvo para el producto caliente en polvo que se está usando.

LLENADO Y CALENTAMIENTO INICIALES

PRECAUCIÓN - El distribuidor debe estar desconectado de la fuente de alimentación durante la preparación inicial, excepto cuando se especifique en las instrucciones.

1. Abra el suministro de agua y conecte el distribuidor a la fuente de alimentación.
2. El agua pasará automáticamente al tanque hasta el nivel apropiado y después se cortará. Esto llevará menos de cinco minutos.
3. Cuando el tanque esté lleno de agua, abra la puerta delantera y ponga el interruptor del calentador en la posición "ON" (ENCENDIDO) (inferior). Un tanque lleno de agua fría tardará aproximadamente cuarenta minutos para que el agua se caliente en las versiones de 120 voltios, o veinte minutos en las versiones de 120/208 y 120/240 voltios.

Durante este período de espera, complete estos pasos de preparación del distribuidor:

- a. Ponga la bandeja de goteo delante del distribuidor. Coloque la tapa de la bandeja de goteo.
- b. Ponga un conjunto de ojos de cerradura de la placa de ubicación de la cubeta sobre los tornillos de debajo de la placa de acceso de la tolva y empuje suavemente hacia abajo.
- c. Llene la tolva con el producto seco que se vaya a distribuir.

CONTROL DE NIVEL LÍQUIDO

El sistema mantiene automáticamente el nivel del tanque de agua caliente activando el solenoide de llenado cuando el nivel de agua desciende por debajo de la sonda de nivel de líquido. Si el sistema para el FMD-2 solamente no se ha llenado en 7 minutos y medio, se produce un error de llenado.

Cuando se produce un error de llenado, se desactiva el solenoide de llenado y el LED de enjuagado destellará aproximadamente cada 5 segundos.

Una vez que se haya investigado y resuelto la causa del error de llenado (vea la guía de localización y resolución de fallas en el Manual de Operación y Servicio), el sistema puede reajustarse desconectando (durante al menos 5 segundos) y volviendo a conectar la corriente a la máquina.

TEMPORIZADOR DE ENJUAGUE (FMD-2 SOLAMENTE)

El distribuidor se envía de fábrica con el temporizador de enjuague desactivado. Para activar el temporizador de enjuague, desconecte la corriente del distribuidor, quite el tablero de acceso inferior, y quite el puente de J1 del tablero de control. Vuelva a colocar el panel de acceso inferior, y vuelva a conectar la corriente al distribuidor.

Cuando esté activado, el temporizador de enjuague lleva cuenta del tiempo transcurrido desde que el distribuidor ejecutó una secuencia de enjuague. Si el distribuidor detecta que no se ha ejecutado una secuencia de enjuague durante 8 horas, el LED de enjuague destellará continuamente. Si, después de 4 horas más (12 horas en total), no se ha ejecutado aún una secuencia de enjuague, el LED de enjuague permanecerá encendido de forma continua, y los mandos de la tolva se desactivarán hasta que se haya ejecutado la secuencia de enjuague.

EJECUCIÓN DE UNA SECUENCIA DE ENJUAGUE

1. Ponga el interruptor de enjuague/marcha en la posición de enjuague.
2. Distribuya en secuencia, o de manera simultánea, en cada una de las dos posiciones (FMD-2 solamente) durante un mínimo de 10 segundos.
3. Después de que se haya apagado el LED de enjuague, se reajustará el temporizador de enjuague. (FMD-2 solamente).
4. Ponga el interruptor de enjuague/marcha en la posición de marcha.

USO DEL DISTRIBUIDOR

1. Ponga simplemente un vaso en la bandeja de goteo detrás de la punta de distribución deseada.
2. Pulse el botón para espumar y distribuir la bebida.
3. Suelte el botón cuando el vaso esté aproximadamente 2/3 lleno y drene la cámara de mezcla.

NOTA – La cámara de mezcla debe drenarse al final de cada distribución.

PREPARACIÓN DE BEBIDAS FRÍAS (OPCIONAL FMD-2 SOLAMENTE)

Las bebidas frías pueden distribuirse desde la posición izquierda de la forma siguiente:

1. Desconecte el distribuidor de la fuente de alimentación.
2. Quite el panel de acceso delantero inferior.
3. Localice la conexión puente Caliente/Frío junto al panel del agitador en el mazo de cables principal.
4. Quite la conexión del puente Caliente (enchufe puente de color rojo) del mazo de cables principal y conecte la conexión del puente Frío (enchufe puente de color azul) al mazo de cables principal.
5. Vuelva a colocar el panel de acceso delantero inferior y vuelva a conectar el distribuidor a la fuente de alimentación.

MANTENIMIENTO PREVENTIVO

Bunn-O-Matic® Corporation recomienda que se realice servicio de mantenimiento preventivo en intervalos regulares. El mantenimiento debe llevarse a cabo solamente por personal de servicio calificado. Para solicitar el Servicio Técnico, llame a Bunn-O-Matic® Corporation al 1-800-286-6070.

NOTA: Las piezas de repuesto o las reparaciones causadas por el no cumplir con el mantenimiento necesario no están cubiertas por la garantía.

Ciclo (meses)	Componente	Nº De Pieza
6	Kit de cámara de mezcla	32906.0000
6	Kit de sellos del motor del batidor	29128.0000
3 o sea necesario	Kit de sellos del eje del batidor	26356.1000

LIMPIEZA

Se recomienda usar un paño humedecido enjuagado en un detergente líquido suave no abrasivo para limpiar todas las superficies de los equipos Bunn-O-Matic. **NO LIMPIE** este equipo con un dispositivo de agua a presión.



1 x 24h

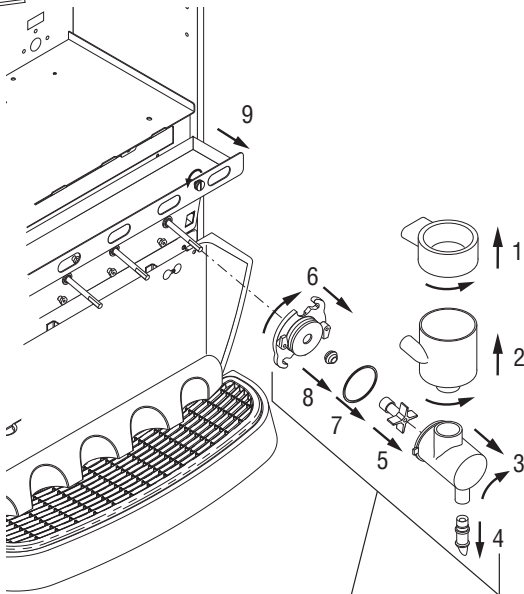
BUNN®

1. Rinse out Whipper Chambers by placing RINSE/RUN switch in the "RINSE" position and activating DISPENSE switches.
2. Turn elbow up, remove Hoppers, refill with product and replace hoppers into dispenser.
3. Empty Drip Tray and wash in a solution of dish detergent.

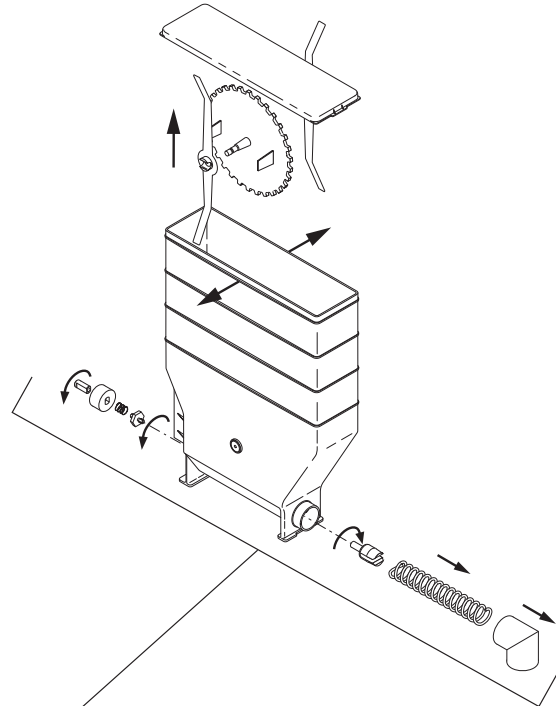
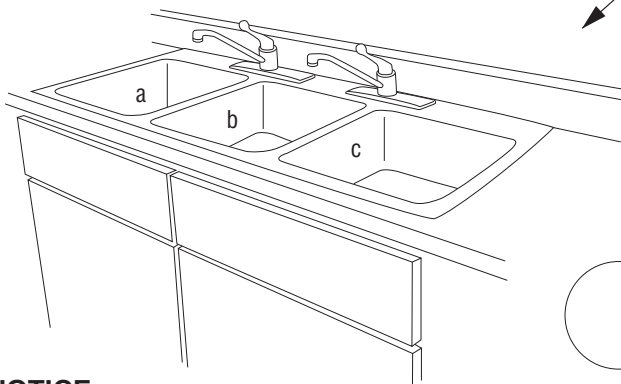
1. Para limpiar las camaras de mezcla, coloque el interruptor en la posición ENJUAGUE/MARCHA ("RINSE/RUN") y pulse el boton para espumar y distribuir la bebida ("DISPENSE").
2. Gire el codo hacia arriba, remueva las tolvas, llene las tolvas con producto y coloque las tolvas nuevamente en la maquina.
3. Vacie la bandeja de goteo y limpiela con un detergente liquido suave no abrasivo.



1 x 7d

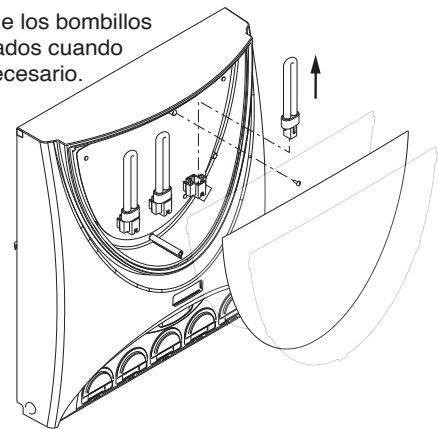


- | | |
|-------------|---------------|
| a. Wash | a. Lave |
| b. Rinse | b. Enjuague |
| c. Sanitize | c. Desinfecte |
| d. Dry | d. Seque |



Replace Light Bulbs as required.

Cambie los bombillos quemados cuando sea necesario.



NOTICE

The cleaning instructions noted above are for non-dairy sugar based food products. When dispensing any other food product, the cleaning cycle for the whipping chamber assembly and ejector elbow must be performed daily.

NOTA:

Las instrucciones de limpieza descritas anteriormente excluyen productos lacteos azucarados. La limpieza de las camaras de mezcla y de los codos de salida de cada tolva deberá realizarse diariamente.

AJUSTES

El solenoide de bebida está prefijado para distribuir aproximadamente 29,5 ml (una onza) por segundo. Esta cantidad puede ajustarse:

1. Desconecte el distribuidor de la fuente de alimentación.
2. Quite las tolvas de producto.
3. Quite los tapones de los agujeros del panel de montaje del motor del sinfín.
4. Gire hacia la derecha el control de la base del solenoide para disminuir la cantidad de agua o hacia la izquierda para aumentarla.
5. Vuelva a instalar los tapones y tolvas.

AJUSTE DE LA VELOCIDAD DEL MOTOR DE LA TOLVA (FMD-1)

Los índices de distribución de la tolva están prefijados en fábrica. Con un engranaje de 8 dientes y un alambre espiral el índice de distribución prefijado es de aproximadamente 3 a 5 gramos por segundo. Con un engranaje de 12 dientes y un alambre espiral el índice de distribución prefijado es de aproximadamente 5 a 7 gramos por segundo. Los índices de distribución de la tolva pueden programarse individualmente para producir una amplia gama de índices de distribución de la forma siguiente:

1. Ponga el interruptor del calentador del tanque en la posición de apagado.
2. Abra la tapa delantera superior del distribuidor y quite los dos tornillos que sujetan la tapa superior.
3. Quite el conjunto de tapa superior y póngalo a un lado.
4. Localice el ajustador de velocidad del motor (más a la izquierda) en el travesaño superior del gabinete del distribuidor.
5. Teniendo mucho cuidado de no tocar los terminales con corriente del calentador de agua, ajuste la velocidad del motor girando el ajustador de velocidad del motor hasta el punto deseado, variando de mínimo (completamente a la izquierda) a máximo (completamente a la derecha.)
6. Después de terminar de ajustar el motor, vuelva a colocar el conjunto de tapa superior, sujetándolo con los dos tornillos, y vuelva a poner el interruptor del calentador de agua en la posición de encendido.

PROGRAMACIÓN DE VELOCIDAD DEL MOTOR DE LA TOLVA (FMD-2)

Los índices de distribución de la tolva están prefijados en fábrica. Con un engranaje de 22 dientes y un alambre espiral el índice de distribución prefijado es de aproximadamente 3 a 5 gramos por segundo. Con un engranaje de 32 dientes y un alambre espiral el índice de distribución prefijado es de aproximadamente 5 a 7 gramos por segundo. Los índices de distribución de la tolva pueden programarse individualmente para producir una amplia gama de índices de distribución de la forma siguiente:

1. Ponga el interruptor de enjuague/marcha en la posición central (programa).
2. Ponga el interruptor de aumentar/disminuir en la posición deseada (aumentar o disminuir).
3. Pulse y suelte el interruptor de distribución para la cámara que desee ajustar. Cada vez que se pulse el interruptor de distribución, destellará el LED de enjuague, y la velocidad del motor para esa tolva aumentará/disminuirá aproximadamente un 2,5 %.
4. Vuelva a poner el interruptor de enjuague/marcha en la posición de marcha después de completar los ajustes de velocidad del motor de la tolva.

DRENAJE DEL TANQUE DE AGUA CALIENTE

PRECAUCIÓN - Se debe desconectar el distribuidor de la fuente de alimentación siguiendo estos pasos.

1. Desconecte el distribuidor de la fuente de alimentación.
2. Abra la puerta delantera y ponga el interruptor del calentador del tanque en la posición "OFF" (APAGADO) (superior).
3. Corte el paso y desconecte el suministro de agua.
4. Quite el panel superior.
5. Quite con cuidado una de las arandelas de goma de la tapa del tanque.
6. Introduzca un tubo hasta el fondo del tanque y sífone TODO el agua.

NOTA - El distribuidor debe volverse a llenar usando los pasos de LLENADO Y CALENTAMIENTO INICIALES antes de volver a conectar a la fuente de alimentación.