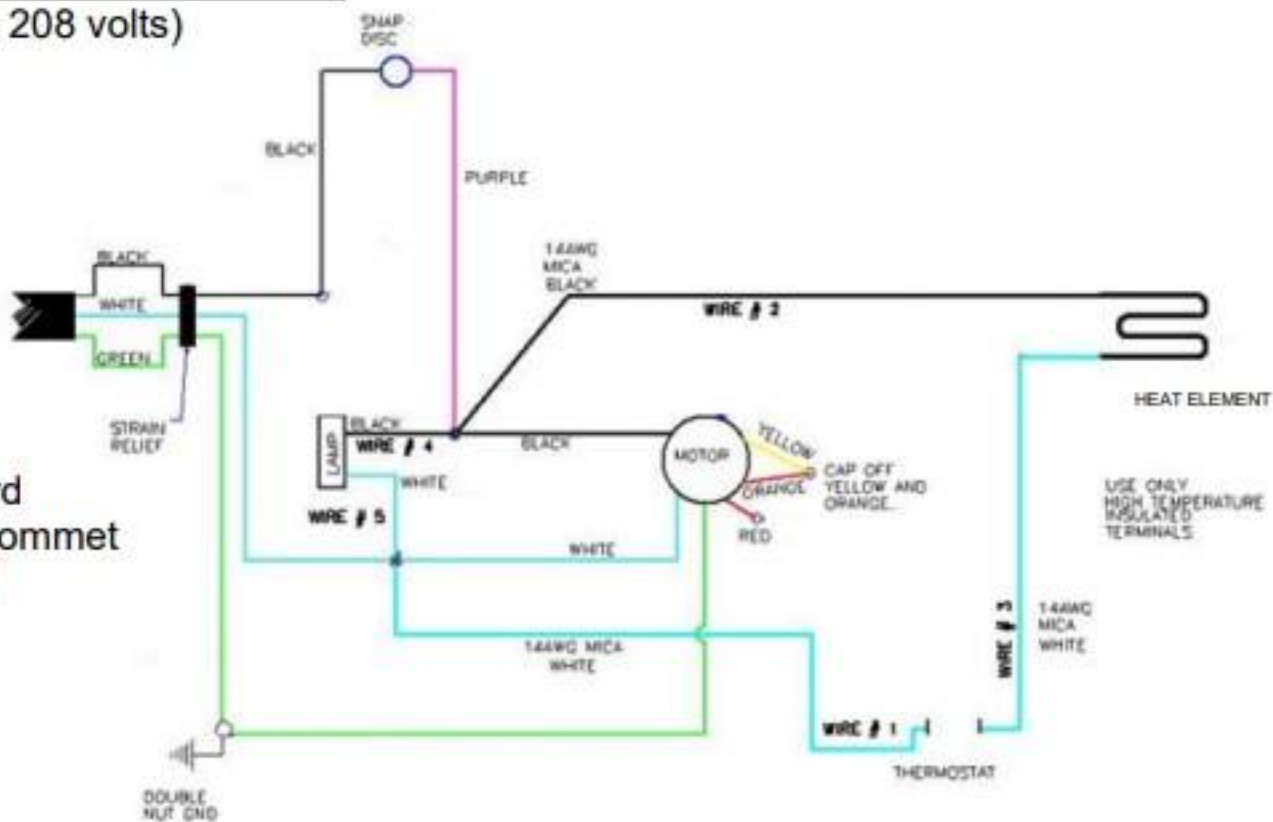


t 208 volts)



rd
rommet

et

