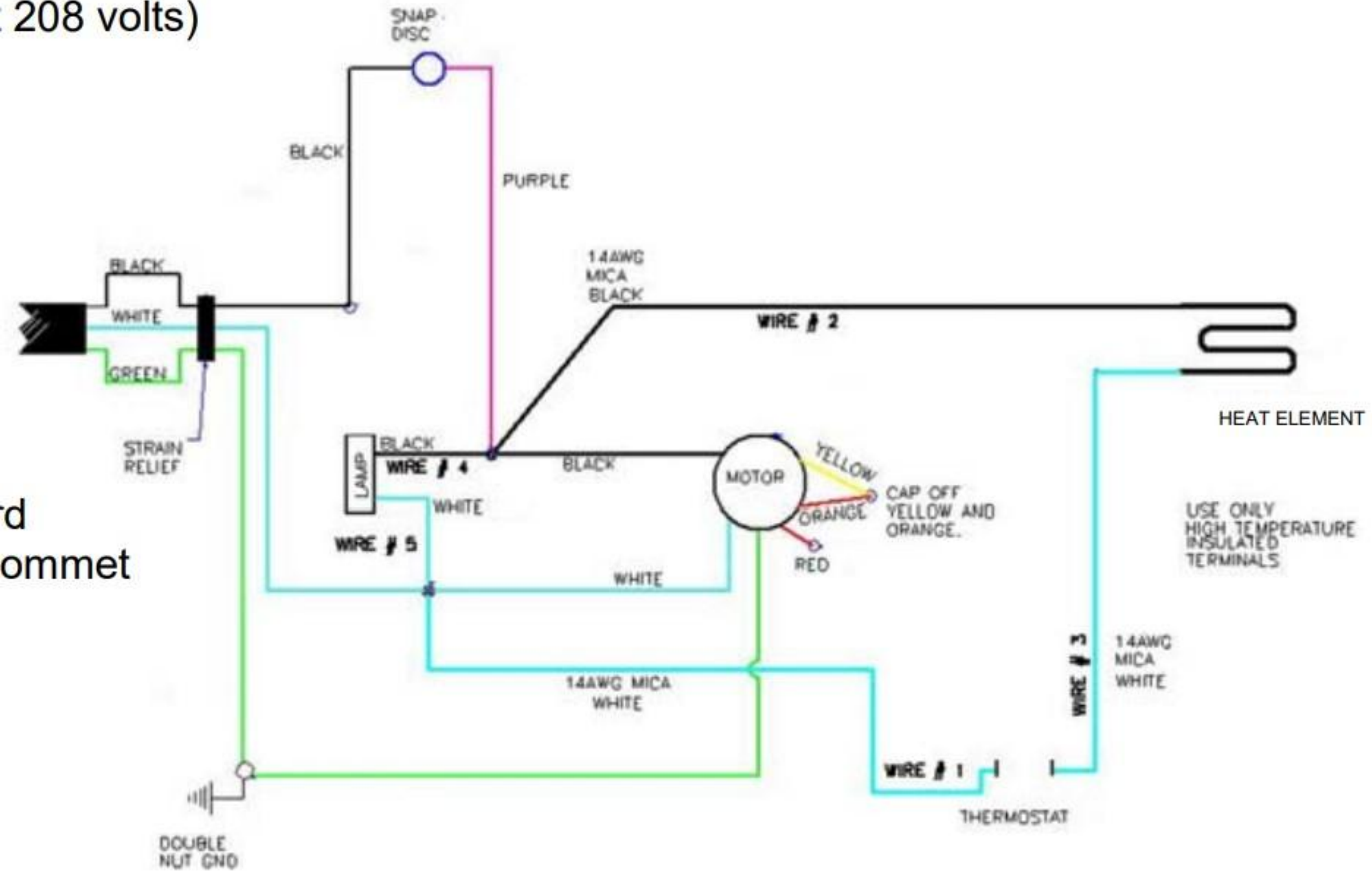


(208 volts)



d
ommet

met

