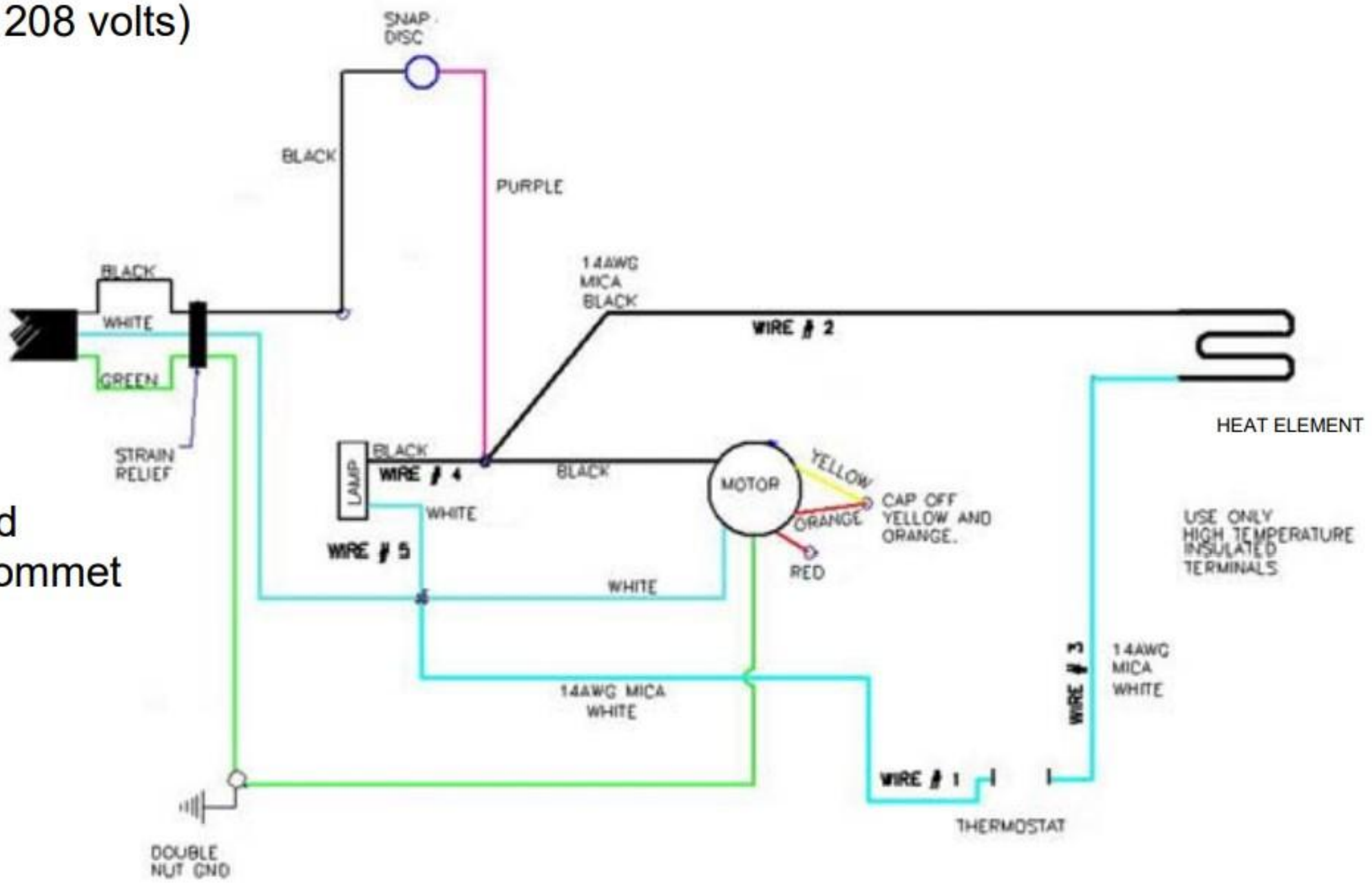


t 208 volts)



rd  
rommet

net

