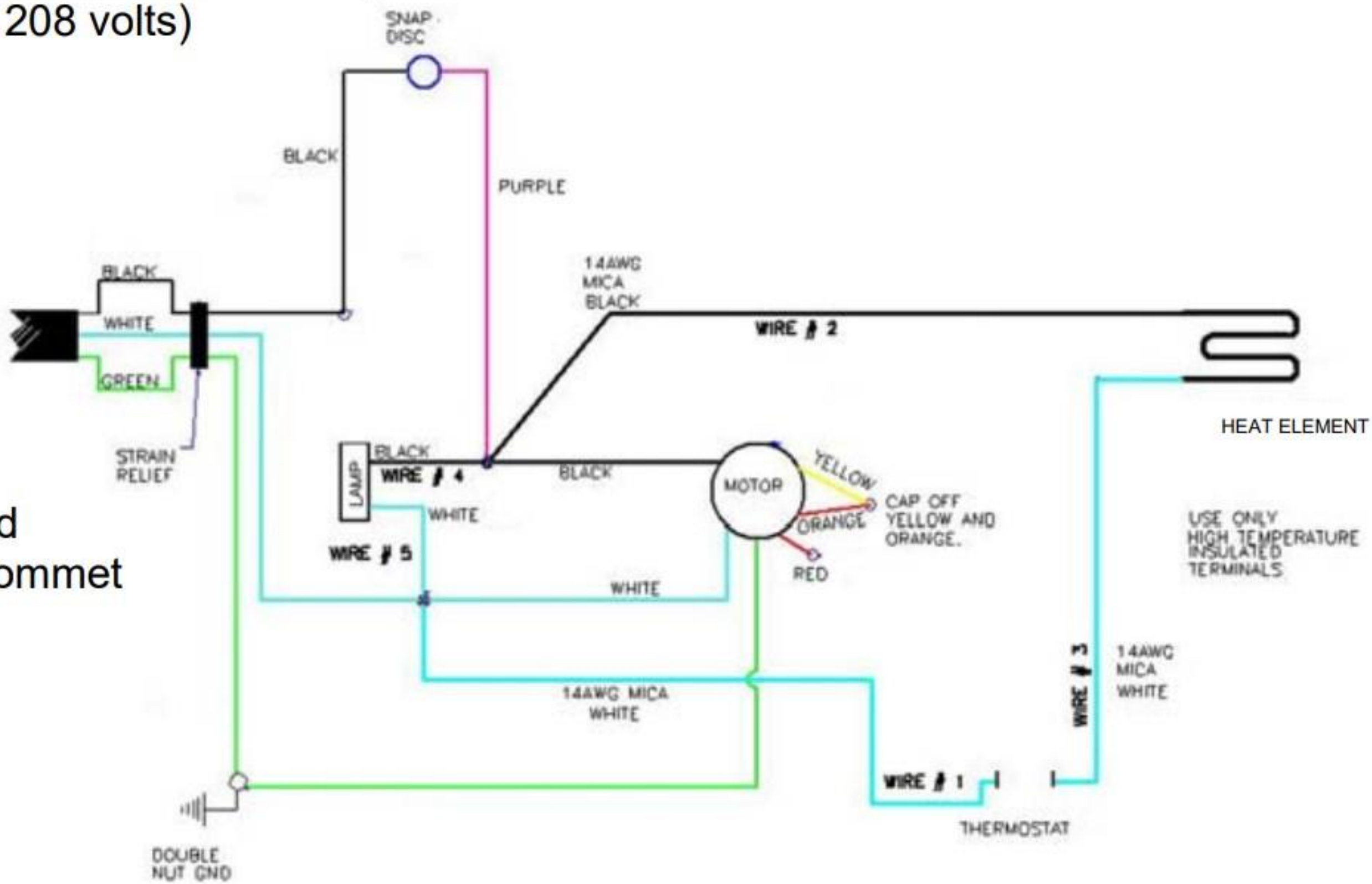




hit 208 volts)

e

ord  
grommet  
g



met

