

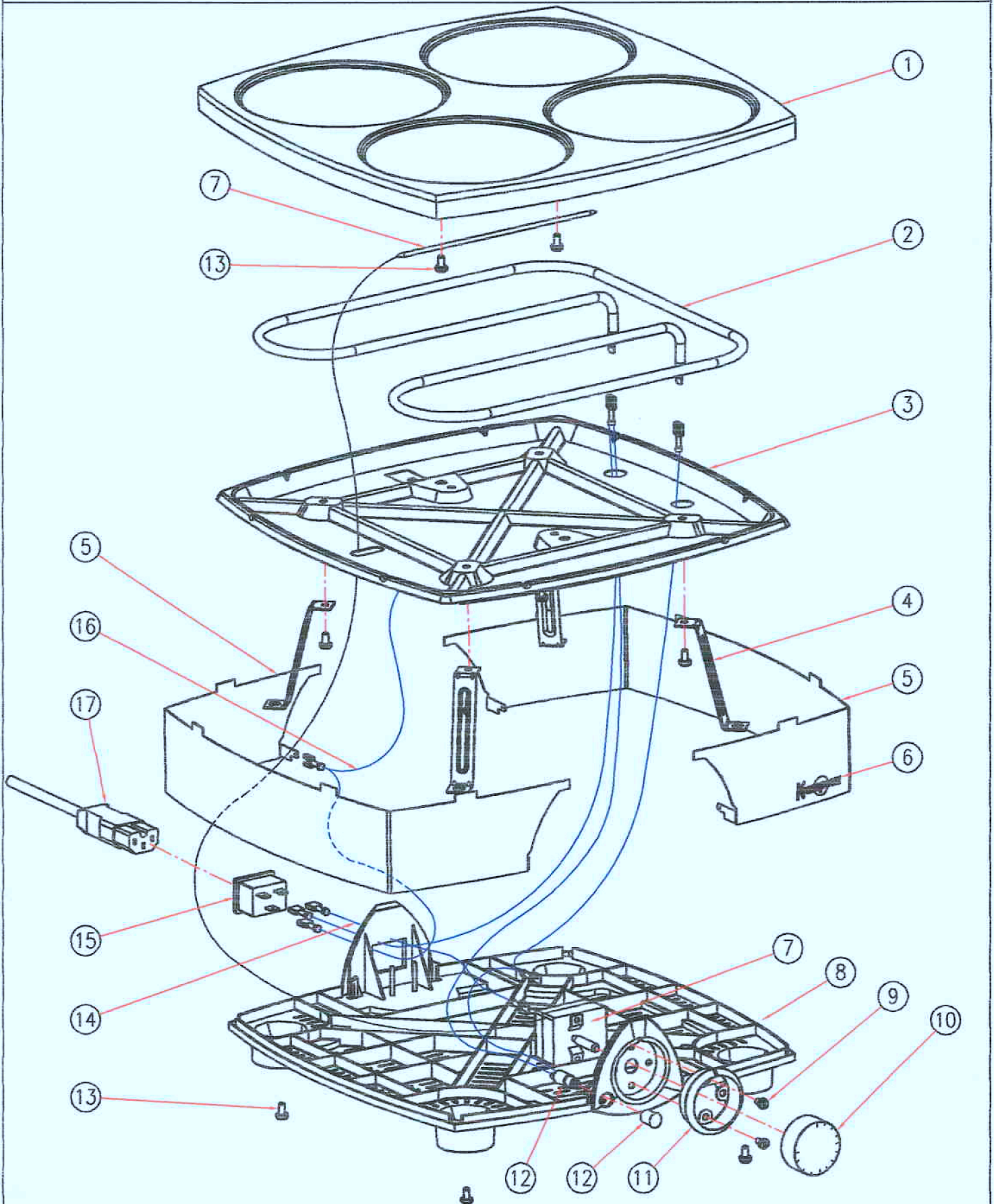
# PLAN D'ENSEMBLE KRAMPOUZ

Code article : CEFIC2

Code plan : CEFIC2

Désignation : Crêpière électriques 4 crêpes – Amérique du nord

Etat des liaisons :



01 26/02/2004  
ed date d'application

ordre de modif

Colin f  
nom

Création  
observations

# NOMENCLATURE KRAMPOUZ

Référence interne : **CEFIA2**

N° d'édition : **11**

Date d'édition : **27/07/06**

Désignation : **CREPIERE ELECTRIQUE PASSION 120V**

Ordre	Désignation produit	Réf. Int.	Quantité	Observation
1	PLAQUE ALU ELECTRIQUE+SABLAGE	AE0302	1,000	
2	RESISTANCE BLINDEE 1300W 120V	AE0341	1,000	
3	TOLE INTERMEDIAIRE ALUMINIEE ép:0.6	AD0294	1,000	
4	PATTE DE FIXATION CREPIERE ø310	AD0121	4,000	
5	FLASQUE INOX ép:0.6	AD0293	2,000	
6	FACADE AUTO COLLANTE KRAMPOUZ	AH0131	1,000	
7	THERMOSTAT BULBE CEFIA2	AE0303	1,000	
8	EMBASSE MULTI RPP371ND UL VO	AD0337	1,000	
9	VIS TCBL AC ZI 4X6 POZIDRIV	AV0021	2,000	
10	MANETTE SERIGRAFIEE CEFIA2	AD0297	1,000	
11	ENJOLIVEUR CEFIA2 MATIERE PP	AD0296	1,000	
12	TEMOIN EQUIPE CEFIA UL	SF0148	1,000	
13	VIS EJOT SPIRALFORM PLUS M4x8	AV0101	10,000	
14	FIL DE LIAISON EQUIPE CEFIA UL	SF0149	1,000	
15	CONNECTEUR STS550A1 VERSION ENCLIP	AE0105	1,000	
16	FIL DE TERRE EQUIPE UL/CSA CEFIC2	AE0342	1,000	
17	CORDON SECTEUR UL HPN 3 x 16 AWG	AE0143	1,000	
18	LOUCHETTE 65 ML EN PP	AD0142	2,000	
19	REVETEMENT ANTIADHERENT ø330	AD0140	1,000	
20	COFFRET KRAMPOUZ VERSION CEFIA2	AC0101	1,000	
21	CAISSE AMERICAINE 665x325x445	AC0072	0,166	
22	CALAGE CREPIERE VERSION CEFIA2	AC0102	1,000	
23	NOTICE UTILISATION CEFIC2 UL	AI0168	1,000	
25	PALETTE 80 x 120 LEGERE	AC0081	0,019	
26	SPATULE CEFIA2 COULEUR NOIRE	AD0298	6,000	
28	OUT PLAQUE ALU CEFIA2	AO0001	1,000	
29	OUT TOLE INTER CEFIA2	AO0002	1,000	
30	OUT FLASQUE CEFIA2	AO0003	1,000	
31	OUT EMBASSE CEFIA2	AO0004	1,000	
32	OUT SPATULE CEFIA2	AO0005	1,000	
33	OUT ENJOLIVEUR MANETTE CEFIA2	AO0006	1,000	
34	OUT PACKAGING CEFIA2	AO0007	1,000	
35	OUT MISE AU POINT CEFIA2	AO0008	1,000	
36	OUT LOUCHETTE 65 CEBPA2	AO0011	0,020	