



Visit [www.clevelandrange.com](http://www.clevelandrange.com) to locate a service or sales representative in your area.



# T1 Electric Braising Pan

## Installation, Operation, Maintenance, Parts & Service

This manual is updated as new information and models are released. Visit our website for the latest manual.

**Models:**

- SEL-30-T1
- SEL-40-T1



*For your future reference.*

Model # \_\_\_\_\_

Serial # \_\_\_\_\_

← Model # & Serial #.



**Read the manual thoroughly.**  
**Improper installation, operation or maintenance can cause property damage, injury or death.**

**TABLE OF CONTENTS**

Statement of Responsibilities ..... 1

For your safety ..... 2

Installation ..... 4

Operating Instructions ..... 6

Cleaning Instructions ..... 7

Preventative Maintenance ..... 8

Trouble Shooting & Maintenance ..... 9

Service Parts ..... 12



# **STATEMENT OF RESPONSIBILITIES / DÉCLARATION DES RESPONSABILITÉS / DECLARACIÓN DE RESPONSABILIDADES**

This document is for use by experienced and trained Qualified Cleveland Range, LLC Authorized Service Representatives who are familiar with both the safety procedures, and equipment they service. Cleveland Range, LLC assumes no liability for any death, injury, equipment damage, or property damage resulting from use of, improper use of, or failure to use the information contained in this document. Cleveland Range, LLC has made every effort to provide accurate information in this document, but cannot guarantee that this document does not contain unintentional errors and omissions.

The information in this document may be subject to technical and technological changes, revisions, or updates. Cleveland Range, LLC assumes no liability or responsibility regarding errata, changes, revisions, or updates.

Qualified Cleveland Range, LLC Authorized Service Representatives are obligated to follow industry standard safety procedures, including, but not limited to, OSHA regulations, and disconnect / lock out / tag out procedures for all utilities including steam, and disconnect / lock out / tag out procedures for gas, electric, and steam powered equipment and / or appliances.

All utilities (gas, electric, water and steam) should be turned OFF to the equipment and locked out of operation according to OSHA approved practices during any servicing of Cleveland Range equipment

Qualified Cleveland Range, LLC Authorized Service Representatives are obligated to maintain up-to-date knowledge, skills, materials and equipment.

Ce document est destiné à l'usage des Représentants de Service qualifiés et autorisés de Cleveland Range, LLC qui possèdent l'expérience et la formation ainsi que la bonne connaissance des mesures de sécurité et du matériel qu'ils entretiennent.

Cleveland Range, LLC décline toute responsabilité pour tout cas de décès, blessure, dommage matériel ou dommage aux biens résultant de l'utilisation, de la mauvaise utilisation ou du manquement d'utilisation des renseignements contenus dans ce document.

Cleveland Range, LLC s'est efforcé à fournir des renseignements précis dans ce document mais ne peut garantir que ce document soit exempt d'erreurs et d'omissions non intentionnelles.

Les renseignements contenus dans ce document peuvent être assujettis à des changements techniques et technologiques, des révisions ou des mises à jour.

Cleveland Range, LLC décline toute obligation ou responsabilité concernant les errata, modifications, révisions ou mises à jour.

Les Représentants de Service qualifiés et autorisés de Cleveland Range, LLC sont tenus de se conformer aux mesures de sécurité normalisées de l'industrie, y compris, mais sans s'y limiter, les réglementations de l'OSHA, les procédures de débranchement / verrouillage / étiquetage relatives à tous les services publics, dont l'approvisionnement en vapeur, et les procédures de débranchement / verrouillage / étiquetage relatives aux équipements et/ou appareils fonctionnant au gaz, à l'électricité et à la vapeur.

Au cours de tout entretien d'un appareil Cleveland Range, tous les services publics (gaz, électricité, eau et vapeur) doivent être FERMÉS au niveau de l'appareil et le dispositif de fonctionnement doit être verrouillé suivant les pratiques approuvées de l'OSHA.

Les Représentants de Service qualifiés et autorisés de Cleveland Range, LLC sont tenus d'actualiser en permanence leurs connaissances, compétences, matériel et équipement.

Este documento está destinado para el uso de los Representantes de Servicio calificados y autorizados de Cleveland Range, LLC quienes cuentan con la experiencia y la capacitación así como el buen conocimiento de las medidas de seguridad y de los equipos que mantienen.

Cleveland Range, LLC, declina toda responsabilidad en caso de cualquier fallamiento, lesiones, daños al equipo o daños a la propiedad resultantes de la utilización, del uso indebido o de la falta de utilización de la información provista en este documento.

Cleveland Range, LLC se ha esforzado en suministrar información precisa en este documento, pero no puede garantizar que este documento esté exento de errores y de omisiones no intencionales.

La información contenida en este documento podría estar sujeta a cambios técnicos o tecnológicos, revisiones o actualizaciones. Cleveland Range, LLC declina toda obligación o responsabilidad con respecto a erratas, modificaciones, revisiones o actualizaciones.

Los Representantes de Servicio calificados y autorizados de Cleveland Range, LLC tienen la obligación de seguir los procedimientos estándar de seguridad de la industria; los cuales incluyen pero no se limitan a los reglamentos de la OSHA (La Administración de la Seguridad y Salud Ocupacionales), los procedimientos de desconexión, cierre y etiquetado relativos a todos los servicios públicos incluyendo el suministro de vapor y los procedimientos de desconexión, cierre y etiquetado para los equipos y/o aparatos que funcionan a base de gas, electricidad o vapor.

Cuando se esté dando servicio o mantenimiento a un aparato de Cleveland Range, todos los servicios públicos (gas, electricidad, agua y vapor) deben estar APAGADOS para el equipo en cuestión y se debe seguir el procedimiento de cierre de operaciones de acuerdo con las prácticas aprobadas por la OSHA.

Los Representantes de Servicio calificados y autorizados de Cleveland Range, LLC tienen la obligación de actualizar constantemente sus conocimientos, destrezas, materiales y equipamiento.

# **FOR YOUR SAFETY / POUR VOTRE SÉCURITÉ / PARA SU SEGURIDAD**

## **FOR YOUR SAFETY**

**Do not store or use gasoline or any other flammable liquids and vapours in the vicinity of this or any other appliance.**

## **POUR VOTRE SÉCURITÉ**

**Ne pas entreposer ou utiliser d'essence ou d'autres liquides ou vapeurs inflammables à proximité de cet appareil ou de tout autre appareil.**

## **PARA SU SEGURIDAD**

**No guarde ni use gasolina o cualesquiera otros líquidos o vapores inflamables en las cercanías de éste o cualquier otro aparato.**

**WARNING: Improper installation, operation, adjustment, alteration, service or maintenance can cause property damage, injury or death. Read the installation and operating instructions thoroughly before installing, operating or servicing this equipment.**

**AVERTISSEMENT : Toute mauvaise pratique en matière d'installation, de fonctionnement, de réglage, de modification, d'entretien ou de maintenance peut causer des dommages matériels, des blessures ou la mort. Lisez la totalité des instructions d'installation et d'utilisation avant d'installer, d'utiliser ou d'entretenir cet équipement.**

**ADVERTENCIA: La indebida instalación, operación, ajuste, modificación, servicio o mantenimiento puede ocasionar daños a la propiedad, lesiones o muerte. Lea detenidamente las instrucciones de instalación y de operación antes de instalar, poner a funcionar o dar servicio a este equipo.**

This unit is intended to be used for commercial food preparation applications, for example, in kitchens of restaurants, canteens, hospitals and in commercial enterprises such as bakeries etc., and some pharmaceutical applications. It is not intended for household and similar use. Only trained and qualified staff and maintenance personnel should operate or service this equipment.

Do not spray aerosols in the vicinity of this appliance while it is in operation.

This appliance is not to be used by persons with reduced physical, sensory or mental capabilities, or lack of experience and knowledge, unless they have been given supervision or instruction concerning use of the appliance by a person responsible for their safety.

This appliance is not for use by children and they must be supervised not to play with it.

Retain this manual for your reference.

Cet appareil est destiné à être utilisé dans les applications de préparation des aliments commerciales, par exemple, dans les cuisines de restaurants, cantines, hôpitaux et dans les entreprises commerciales comme les boulangeries, etc., ainsi que dans certaines applications pharmaceutiques. Il n'est pas destiné à un usage domestique ou similaire. Sauf le personnel d'entretien qualifié doit utiliser ou réparer cet équipement.

Ne pas pulvériser des aérosols dans le voisinage de cet appareil alors qu'il est en fonctionnement.

Cet appareil ne doit pas être utilisé par des personnes dont les capacités physiques, sensorielles ou mentales sont réduites, ou des personnes dénuées d'expérience ou de connaissance, sauf si elles ont pu bénéficier, par l'intermédiaire d'une personne responsable de leur sécurité, d'une surveillance ou d'instructions préalables concernant l'utilisation de l'appareil.

Cet appareil n'est pas destiné à être utilisé par des enfants et ils doivent être surveillés pour s'assurer qu'ils ne jouent pas avec l'appareil.

Conservez ce manuel pour votre référence.

Esta unidad está diseñada para usarse en aplicaciones comerciales de preparación de alimentos, por ejemplo, en cocinas de restaurantes, cantinas, hospitales y en negocios comerciales tales como panaderías, etc. Y algunas aplicaciones farmacéuticas. No está diseñada para uso en el hogar o usos similares. Este equipo debiera ser manejado y reparado solamente por personal calificado de mantenimiento.

No pulverice aerosoles en las proximidades de este aparato mientras está en funcionamiento.

Este aparato no debe ser utilizado por personas con capacidades físicas, sensoriales o mentales reducidas, o que no tengan la experiencia y los conocimientos adecuados, a menos que estas personas hayan recibido supervisión e instrucciones en cuanto al uso del aparato por la persona responsable de la seguridad de ellas.

Este electrodoméstico no está diseñado para que lo usen los niños y debe supervisarse que no jueguen con él.

Guarde este manual para su referencia.



## WARNING / AVERTISSEMENT / ADVERTENCIA



Improper installation, operation, adjustment, alteration, service or maintenance can cause property damage, injury or death. Read the installation and operating instructions thoroughly before installing, operating or servicing this equipment. / Toute mauvaise pratique en matière d'installation, de fonctionnement, de réglage, de

modification, d'entretien ou de maintenance peut causer des dommages matériels, des blessures ou la mort. Lisez la totalité des instructions d'installation et d'utilisation avant d'installer, d'utiliser ou d'entretenir cet équipement. / La indebida instalación, operación, ajuste, modificación, servicio o mantenimiento puede ocasionar daños a la propiedad, lesiones o muerte. Lea detenidamente las instrucciones de instalación y de operación antes de instalar, poner a funcionar o dar servicio a este equipo.



Keep hands away from moving parts and pinch points. / Gardez les mains loin des pièces mobiles et des points de pincement. / Mantenga las manos lejos de piezas móviles y puntos de presión muy localizada.



Surfaces and product may be hot! Wear protective equipment. / Les surfaces et le produit peuvent être chauds! Portez un équipement de protection. / ¡Las superficies y el producto pueden estar calientes! Utilice equipo protector.



Hot product and surfaces. / Produit et surfaces chaudes. / Producto y superficies calientes.

Do not touch. / Ne pas toucher. / No la toque



Do not climb, sit or stand on equipment. / Il ne faut pas monter, s'asseoir ni se tenir debout sur l'équipement. / No subirse, ni sentarse ni pararse sobre el equipo.



Stand clear of product discharge path when discharging hot product. / Écartez-vous du chemin de décharge d'un produit chaud. / Permanezca alejado de la ruta de descarga del producto al vaciar producto caliente.



Do not lean on or place objects on lip. / Ne vous penchez pas sur ou ne placez pas des objets sur la lèvres. / No se apoye ni coloque objetos en el labio.



Inspect unit daily for proper operation. / Inspectez l'unité tous les jours pour son bon fonctionnement. / Inspeccione diariamente el funcionamiento correcto de la unidad.



Floor may become slippery from product spillage. / Déversement de produit peut causer de plancher à être glissante. / Derrame de producto puede causar piso a ser resbaladizo.



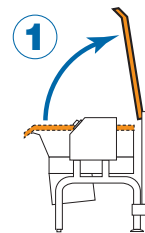
Unit must be anchored as per manual. / Unité doit être ancrée selon les directives du manuel. / Unidad debe estar fijado según el manual.



Heavy / Lourd / Pesado

Team or mechanical lift. / Équipe ou remontée mécanique. / Equipo o elevador mecánico.

## IMPORTANT / IMPORTANT / IMPORTANTE



1

2

Lift lid before tilting skillet.

Ôtez le couvercle avant d'incliner la chaudière à frire.

Levante la tapa antes de inclinar la sartén.

## SERVICING / ENTRETIEN / SERVICIO



Remove electrical power prior to servicing. / Coupez l'alimentation électrique avant l'entretien. / Desconecte la energía eléctrica antes de darle servicio.

Risk of electric shock. / Risque de choc électrique. / Riesgo de choque eléctrico.



Have a qualified service technician maintain your equipment. / Demandez à un technicien en entretien et en réparation qualifié d'effectuer l'entretien de votre équipement. / Haga que un técnico de servicio calificado mantenga su equipo

# INSTALLATION

## GENERAL

Environment:

Operating Criteria	Acceptable Range
Ambient Air Temperature	15-40 degrees Celsius
Relative Humidity	0-80%
Altitude	0-3000 meters
Voltage	See Electrical Connection

Installation of the unit must be accomplished by qualified installation personnel working to all applicable local and national codes.

This equipment is built to comply with applicable standards for manufacturers. Included among those approval agencies are: UL, A.G.A., NSF, ASME/N.Bd., CSA, CGA, ETL, and others. Many local codes exist, and it is the responsibility of the owner/installer to comply with these codes.

## RECEIVING INSPECTION

Before unpacking visually inspect the unit for evidence of damage during shipping.

If damage is noticed, do not unpack the unit, follow shipping damage instructions.

## SHIPPING DAMAGE INSTRUCTIONS

If shipping damage to the unit is discovered or suspected, observe the following guidelines in preparing a shipping damage claim.

1. Write down a description of the damage or the reason for suspecting damage as soon as it is discovered. This will help in filling out the claim forms later.
2. As soon as damage is discovered or suspected, notify the carrier that delivered the shipment.
3. Arrange for the carrier's representative to examine the damage.
4. Fill out all carrier claims forms and have the examining carrier sign and date each form.

## APPROXIMATE WEIGHTS

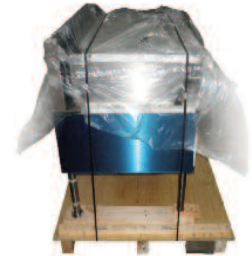
Model #	Unit	Unit with shipping box
SEL-30-T1	390 lbs.	430 lbs.
SEL-40-T1	410 lbs.	440 lbs.



## UNCRATING

### CAUTION:

Straps under tension and will snap when cut. Carton may contain staples and skid contains nails. Use proper safety equipment and precautions. Unit is heavy. Use adequate help or lifting equipment as needed.



1. Cut straps and remove box.

2. Cut straps on unit.



3. Remove screws from back of flanged feet (x6).



4. Remove nails to free blocks on front legs.

## VENTILATION

Operation of these units can produce significant levels of steam and condensate, it is recommended they be installed under a ventilation hood in a room which has provisions for adequate make up air. Further information can be obtained by referring to the U.S.A. National Fire Protection Associations NFPA96 regulations. These standards have also been adopted by the National Building Code in Canada.

## CLEARANCE REQUIREMENTS/ DRAIN LOCATIONS

This unit must be installed in accordance with the clearances shown on the rating label which is adhered to the unit.

Clearance Requirements

Left	Right	Rear
0	3"/77mm (manual tilt)	0 (noncombustible walls)
	0 (power tilt)	3 1/2"/ 89mm (combustible walls)

**FOR YOUR SAFETY.** Keep the appliance area free and clear of combustible materials.

## POSITIONING

This unit must be installed in accordance with the clearances shown on the rating label which is adhered to the unit.

1. Position the unit in its permanent location.
2. Level skillet by means of adjustable stainless steel feet. Use a spirit level and level unit four ways; across front and back and down left and right edges.
3. Once positioned and leveled, permanently secure the unit's flanged feet to the floor using 5/16" lag bolts and floor anchors (supplied by the installer). Three bolts are required to secure each of the flanged feet.
4. Seal joints of flanged feet with a silicone sealant.
5. Remove any protective material covering stainless steel panels.

## CASTERS (OPTIONAL)

Units supplied with casters must be installed with a restraining means to guard against transmission of strain to the connector as specified in the appliance manufacturer's instructions.

1. Add restraint cable to unit as shown.
2. Fasten other end of restraint cable to guard against transmission of strain to the gas connector or electrical connection.



## ELECTRICAL

**Note:** Ensure main power is turned off before connecting wires.

**Note:** The electrical rating label is located on the back the front panel. For easy access, remove the two screws securing the upper front panel and hinge the lower front panel downwards. Serial number, voltage, phase, amperage and wattage are stated on this label.

Wiring diagram is located on the bottom of component box cover.

**ENSURE THE ELECTRICAL SUPPLY MATCHES THE UNIT'S REQUIREMENTS AS STATED ON THE ELECTRICAL RATING LABEL.**

### General Information

Install in accordance with local codes and/or the National Electric Code ANSI/NFPA No. 70-1990 (USA) or the Canadian Electric Code CSA Standard C22.1 (Canada). A separate fused disconnect switch must be supplied and installed. The unit must be electrically grounded by the installer.

The electrical supply must match the power requirements specified on the unit's rating label. The copper wiring must be adequate to carry the required current at the rated voltage. Wire must be suitable for at least 194°F (90°C). Refer to Specification Sheet for all electrical specifications. Cleveland strongly recommends the use of liquid tight fittings.

### Connection

**NOTE:** The supply lines will enter through the rear (or bottom) of the unit near the left side of the skillet and are connected to the terminal block. For ease in attaching the supply lines there is a removable cover on the wiring compartment.

**NOTE:** This skillet is factory wired for a 3 phase installation. If single phase is required, check the wiring diagram for proper modifications. The wiring diagram is located on the back of the hinged front panel.

MODEL	STD/HIGH WATTAGE	SUPPLY		PHASE	WIRES	TOTAL WATTAGE	SUPPLY AMPS	WIRE	FUSED
		VOLTAGE						SIZE MM2	DISCONNECT AMPS
SEL-30-T1	S	220-240		1	2	12000	50.0	13.3	70
	S	220-240		3	3	12000	28.9	8.4	40
	S	380		3	3	10013	15.2	3.3	20
	S	380-416		3	3	12000	16.7	5.3	20
	H	220-240		1	2	16020	66.8	21.2	90
	H	220-240		3	3	16020	38.5	13.3	50
SEL-40-T1	H	380		3	3	13367	20.3	5.3	25
	H	380-416		3	3	16020	22.2	5.3	30
	S	220-240		1	2	18000	75.0	26.7	100
	S	220-240		3	3	18000	43.3	13.3	60
	S	380		3	3	15019	22.8	5.3	30
	S	380-416		3	3	18000	25.0	8.4	35
	H	220-240		3	3	24000	57.7	21.2	80
	H	380		3	3	20026	30.4	8.4	40
	H	380-416		3	3	24000	33.3	8.4	45
	H	416		3	3	24000	33.3	8.4	45

## WATER (OPTIONAL)

A 1/2" NPT cold water line and/or a 1/2" NPT hot water line are required if unit is equipped with a single or double pantry faucet.

## INSTALLATION CHECKS

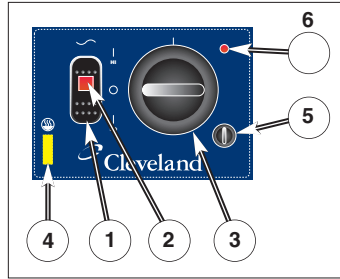
Although the unit has been thoroughly tested before leaving the factory, the installer is responsible for ensuring the proper operation of unit once installed.

1. Supply power to the unit by placing the fused disconnect switch to the "ON" position.
2. Turn Temperature Dial to 150°F (66°C).
3. Toggle Power Switch to the "ON" position.
4. Heat Indicator Light (yellow) should be ON and unit heating. When temperature is reached, Yellow Indicator Light will switch OFF.
5. Turn Temperature Dial to 300°F (150°C). Unit will continue to heat, Heat Indicator Light (yellow) will remain ON until temperature is reached. Then the heat indicator light will cycle off indicating the heating system has shut OFF. The heat indicator light will continue to cycle ON and OFF as the heating system cycles ON and OFF maintaining the desired temperature.
6. Toggle Power Switch to the "OFF" position.

## CLEANING

After installation the unit must be thoroughly cleaned and sanitized prior to cooking.

# OPERATING INSTRUCTIONS



## # DESCRIPTION

1. ON / OFF Switch
2. Power Indicator Light (red)
3. Temperature Dial
4. Heat Indicator Light (yellow)
5. Power Tilt Switch (location may vary)
6. Reset Button (location may vary)
7. Manual Tilt Override



## POWER TILT MANUAL OVERRIDE

In case of power failure or malfunction the skillet pan can be tilted manually following these instructions.



1. (prior to May 2006) - Fit a 10mm SIX point socket over the Manual Tilt Shaft as shown above.  
(after May 2006) - Fit a 1/2" SIX point socket over the Manual Tilt Shaft as shown above.
2. Turn socket wrench clockwise to empty contents.

## OPERATING THE UNIT

1. Perform daily startup inspection.



### FOR YOUR SAFETY:

Before commencing to cook, ensure pan is in the lowered position.

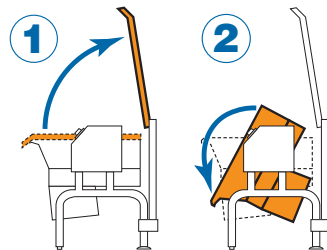
2. **MANUAL TILT:** Cleveland braising pans are equipped with a manual tilt mechanism for raising and lowering the pan. To raise pan, raise the cover and turn the crank clockwise. To lower pan, turn counterclockwise.

**POWER TILT:** Cleveland braising pans can also be equipped with an optional electric power tilt mechanism for raising and lowering the pan. To raise pan, raise the cover and press up on the tilt switch. To lower pan, press down on the tilt switch.

3. Toggle ON / OFF Switch to the "ON" position. The red Power Indicator Light indicates power is on. The yellow Heat Indicator Light indicates burners are on.
4. To preheat, set Temperature Dial to desired cooking temperature. Unit is preheated when the yellow light goes out.
5. Insert product in pan.
6. If desired, once product has cooked, it can be held prior to serving at a lower temperature setting.
7. When cooking is completed, set Temperature Dial and ON / OFF Switch to the OFF position.
8. The best time to clean the unit is immediately after use, once unit has cooled down. Refer to section titled "CLEANING INSTRUCTIONS" for details.



### OPEN COVER BEFORE TILTING PAN



## ⚠️ WARNINGS:

If for any reason this unit is not functioning correctly **DO NOT OPERATE**. Contact your authorized service agent.



If for any reason this unit is not functioning correctly **DO NOT OPERATE**. Contact your authorized service agent.

- Casters must be locked at all times (unless unit is being moved). Check before use.
- Roll unit only on hard and smooth surfaces.
- DO NOT move unit with product in pan.
- DO NOT place unit on incline greater than 5 degrees. Failure to follow these rules can cause serious injury or death.

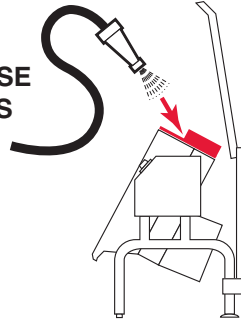
## OPERATING SUGGESTIONS

1. Turn power switch to the "OFF" position when unit is not in use.
2. Allow unit to preheat before adding product.
3. Always lift the spring assist cover before activating the tilt mechanism.
4. During an electrical power interruption, turn Power Switch to the OFF position. This unit cannot be made to operate without electrical power.

# CLEANING INSTRUCTIONS



DO NOT HOSE  
DOWN THIS  
AREA



## CARE AND CLEANING

Cooking equipment must be cleaned regularly to maintain its fast, efficient cooking performance and to ensure its continued safe, reliable operation. The best time to clean is shortly after each use (allow unit to cool to a safe temperature).

## WARNINGS



Chloride Cleaners

Do not use detergents or cleansers that are chloride based or contain quaternary salt.



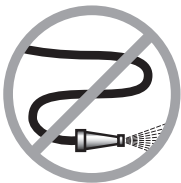
Wire Brush & Scrapers

Do not use a metal bristle brush or scraper.



Steel Pads

Steel wool should never be used for cleaning the stainless steel.



High Pressure Spray Hose

Unit should never be cleaned with a high pressure spray hose.



Stagnant Water

Do not leave water sitting in unit when not in use.

## CLEANING INSTRUCTIONS

1. Turn unit off.
2. Remove drain screen (if applicable). Thoroughly wash and rinse the screen either in a sink or a dishwasher.
3. Prepare a warm water and mild detergent solution in the unit.
4. Remove food soil using a nylon brush.
5. Loosen food which is stuck by allowing it to soak at a low temperature setting.
6. Drain unit.
7. Rinse interior thoroughly.
8. If the unit is equipped with a **Tangent Draw-Off Valve**, clean as follows:
  - a) Disassemble the draw-off valve first by turning the valve knob counter-clockwise, then turning the large hex nut counter-clockwise until the valve stem is free of the valve body.
  - b) In a sink, wash and rinse the inside of the valve body using a nylon brush.
  - c) Use a nylon brush to clean tangent draw-off tube.
  - d) Rinse with fresh water.
  - e) Reassemble the draw-off valve by reversing the procedure for disassembly. The valve's hex nut should be hand tight only.
9. Using mild soapy water and a damp sponge, wash the exterior, rinse, and dry.

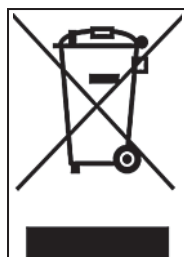
## NOTES

- ⇒ For more difficult cleaning applications one of the following can be used: alcohol, baking soda, vinegar, or a solution of ammonia in water.
- ⇒ Leave the cover off when the kettle is not in use.
- ⇒ For more detailed instructions refer to Stainless Steel Equipment Care and Cleaning ([www.nafem.org/resources/stainlesssteelfinal.doc](http://www.nafem.org/resources/stainlesssteelfinal.doc)) on Nafem's website ([www.nafem.org](http://www.nafem.org)).

## DISPOSAL INSTRUCTIONS

This unit is recyclable. Do not dispose in landfill.

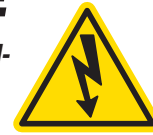
The majority of the unit is composed of stainless steel. Other alloys and electrical components make up a small percentage of the total. Follow Federal, state and local regulations for disposal.





# PREVENTATIVE MAINTENANCE

FOR MAINTENANCE AND REPAIRS CONTACT YOUR AUTHORIZED MAINTOWOC SERVICE AGENCY AND HAVE A QUALIFIED SERVICE TECHNICIAN MAINTAIN YOUR EQUIPMENT.




Cleveland Range equipment requires little preventative maintenance. We do however provide the following guidelines for inspection and maintenance to keep your unit functioning at 100%.



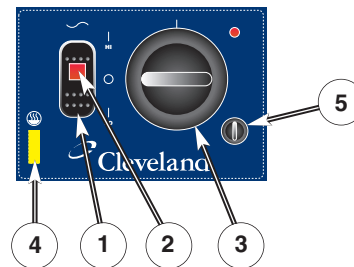
## DAILY PRE-STARTUP INSPECTION

1. Cover tilts up and down freely and is held in place when fully open.
2. Draw-Off Valve (if equipped) is installed and handle is in place.
3. Tilt hand wheel is tight (if equipped).
4. Tilt switch (if equipped) (5) is not broken and is functioning properly.
5. Pan tilts up and down correctly.
6. Temperature dial (3) is in place and functioning properly.
7. Red Light (2) comes on when unit is turned on.
8. Orange Light (4) is on when unit is heating.
9. Orange Light (4) is off when unit is tilted.
10. If unit is equipped with casters ensure they are functional and in a locked position.

**WARNING:**



If for any reason this unit is not functioning correctly DO NOT OPERATE. Contact your authorized service agent.



## SIX MONTH SERVICE INSPECTION

1. Perform daily startup inspection.
2. There are no hydraulic oil leaks.
3. Adequate exhaust and makeup air is supplied to working area.
4. Consol cover is in place and securely fastened.
5. All panels are in place and securely fastened.
6. If unit is equipped with casters check that caster locks are functional and caster wheels and bearings are not damaged.

## YEARLY SERVICE INSPECTION

1. Perform six month service inspection.
2. Inspect safety thermostat for proper connections.
3. Clean blower.
4. Perform free air calculation (see FREE AIR CALCULATION).

# TROUBLESHOOTING AND MAINTENANCE PROCEDURES

*The following trouble shooting guide and maintenance procedures are meant to be used by Qualified Service Technician*



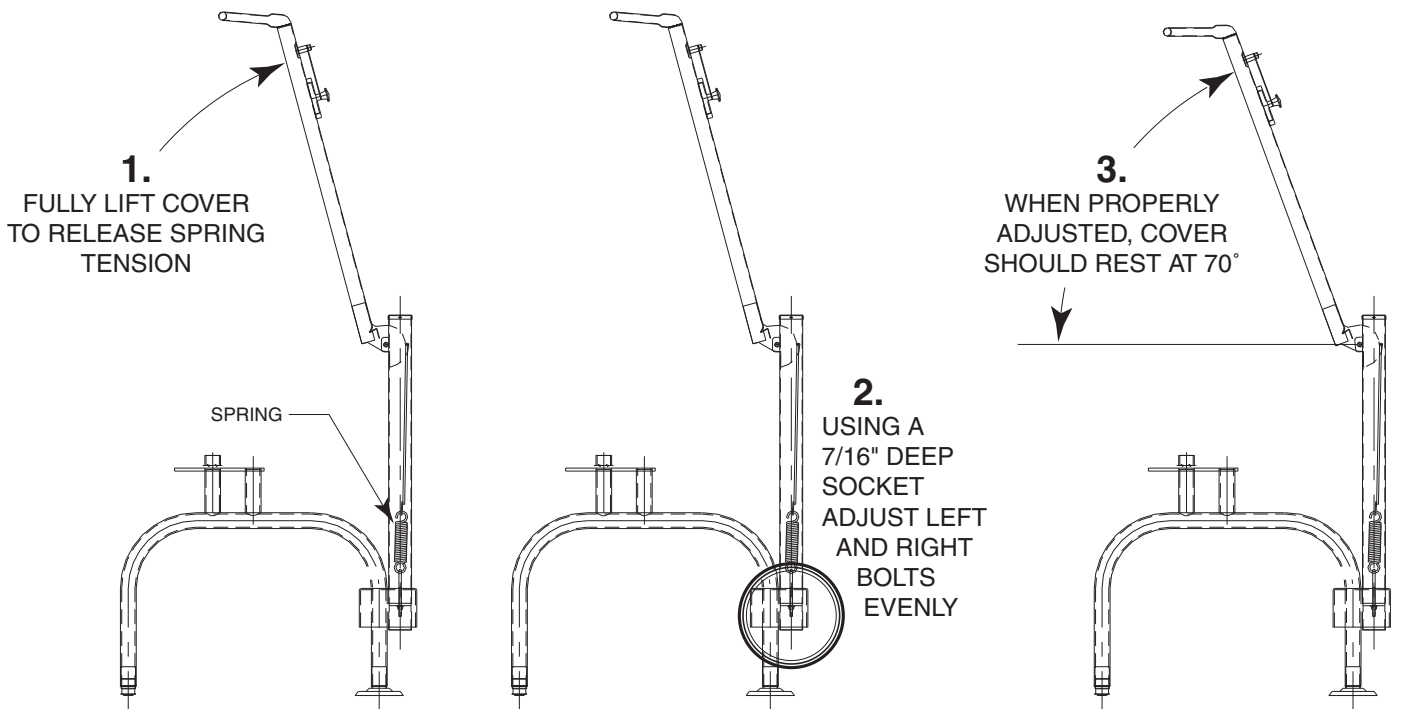
For periodic maintenance recommendations see “Operators Manual”.

## SEQUENCE OF OPERATIONS

When using these instructions refer to the SEL-TI wiring schematic.

1. Supply Voltage is sent to the primary of the 120 VAC transformer.
2. 120 VAC is sent to the normally open contacts of the Heat Contactors, C1 and C2.
3. 120 VAC is sent from the secondary of the 120VAC transformer through the 3 amp fuse to
  - The primary of the 24 VAC transformer
    - 24 VAC is sent from the secondary of the 24VAC transformer through the 1.25 or 1.5 amp fuse to the on/off switch.
  - Contacts of the R1 Heat Relay
4. 120 VAC is sent from the secondary of the 120 VAC transformer to the optional Power Tilt Circuit (See step 9).
5. With the On/Off switch in the On position.
  - 24 VAC is sent through the normally closed high limit switch to the mercury switch.
  - If the skillet is in the down position then 24 VAC is sent through mercury switch to pin 9 on the thermostat.
6. If the skillet is calling for heat the 24 VAC is sent from pin number 10 to RI Heat Relay.
  - The normally open contacts of the Heat relay close sending 120 VAC to the Heat contactor coils C 1 and C2.
7. The Contactor close and supply Voltage is sent to the elements.
  - The elements heat until the thermostat is satisfied.
8. When thermostat is satisfied, 24 VAC is removed from pin 10 on the thermostat and the heat circuit is de-energized.
9. If the skillet has the Power Tilt option and is in the down position, 120 VAC is sent from the secondary of the 120 VAC transformer through the circuit breaker and the up limit switch to the tilt switch.
10. With the tilt switch in the Up position
  - 120 VAC is sent to the Bridge Rectifier
    - 115 VDC is sent from the rectifier through the 30-ohm resistor to the normally open RY10 and RYI I relay contacts.
  - 120 VAC is sent to the RY10 relay coil.
  - The normally open RY10 contact close and 90 VDC is sent to the DC motor
  - The DC motor is energized and the skillet tilts until the switch is released or the up limit switch opens.
11. With the Tilt switch in the Down position
  - 120 VAC is sent to the Bridge Rectifier
    - 115 DC is sent from the rectifier to the normally open RY 10 and RY 11 relay contacts.
  - 120 VAC is sent to the RY11 relay coil.
  - The normally open RY 11 contact close and the polarity of the 90 VDC is reversed.
  - The DC motor is energized and the skillet lowers until the switch is released or the Down limit switch opens.

# HINGE ADJUSTMENT INSTRUCTIONS



## SPARE PARTS LIST

PART NO.	DESCRIPTION	QTY.			
<b>HEATING ELEMENTS</b>					
30 GALLON					
SK50845-1	ELEMENT, 2.00 KW, 480 VAC				
SK50845-2	ELEMENT, 2.67 KW, 416 VAC				
SK50845-3	ELEMENT, 2.00 KW, 416 VAC				
SK50845-4	ELEMENT, 2.67 KW, 240 VAC				
	ELEMENT, 2.00 KW, 208 VAC				
SK50845-5	ELEMENT, 2.00 KW, 240 VAC				
SK50845-6	ELEMENT, 2.67 KW, 208 VAC				
SK50845-8	ELEMENT, 2.67 KW, 480 VAC				
40 GALLON					
SK50861-1	ELEMENT, 4.00 KW, 480 VAC				
SK50861-2	ELEMENT, 3.00 KW, 480 VAC				
SK50861-3	ELEMENT, 4.00 KW, 416 VAC				
SK50861-4	ELEMENT, 3.00 KW, 416 VAC				
SK50861-5	ELEMENT, 4.00 KW, 240 VAC				
	ELEMENT, 3.00 KW, 208 VAC				
SK50861-6	ELEMENT, 3.00 KW, 240 VAC				
SK50861-7	ELEMENT, 4.00 KW, 208 VAC				
SK2474500	SWTCH, TILT LIMIT	1			
SK50933-1	SENSOR	1			
KE55069-7	SAFETY THERMOSTAT	1			
SK2475500	RELAY	1			
KE603902-7-8	CONTACTOR	2			
KE53838-10	TRANSFORMER, 208-240V, 480V	1			
KE53838-11	TRANSFORMER, 380-415V	1			
KE53838-25	TRANSFORMER, 120V	1			
KE53838-35	TRANSFORMER, 120V	1			
KE52936-8	FUSE, 1.25 AMP, 250V	1			
KE52936-14	FUSE, 3 AMP, 600V	1			
KE52936-16	FUSE, 1.5 AMP, 600V	1			
KE52936-20	FUSE, 3 AMP, 250V	1			
			SK2498399	POTENTIOMETER SHAFT ASSEMBLY	1
		6		INCLUDES:	
			SK2166800	POTENTIOMETER SHAFT	1
			SK2167000	TENSION PIN	1
			SK2167100	WASHER, BOWED/SPRING	1
			SK2167200	RETAINING RING, SP-NR #R1000-25	1
			SK2167300	PANEL BEARING	1
			SK2382800	RETAINING RING CLIP	1
			SK50905-1	HEAT INDICATOR, 28V	1
			SK2142002	TEMPERATURE SENSOR BOARD	1
			SK2474103	SWITCH, POWER ON/OFF	1
			SK2474104	SWITCH, POWER ON/OFF/ON, CE	1
			<b>POWER TILT ONLY</b>		
			KE003209-11	TILT SWITCH, ON/OFF/ON	1
			KE603208-7	CONTACT SECTION HOLDER (LATCH)	1
			KE603208-9	CONTACT BLOCK	4
			KE50579-2	CIRCUIT BREAKER	1
			FA05002-34	"O" RING, CIRCUIT BREAKER	1
			KE602984	WATER RESISTANT BOOT	1



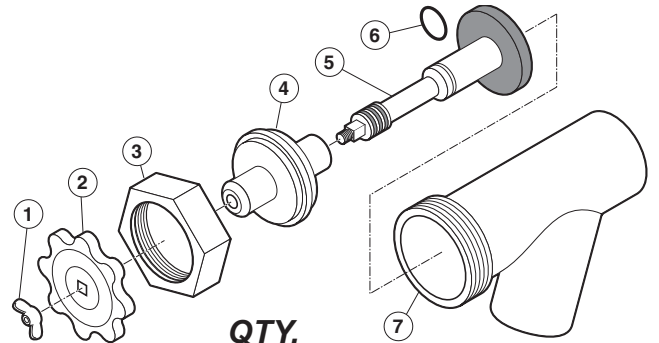
# SERVICE PARTS

## WARRANTY

Our Company supports a worldwide network of Maintenance and Repair Centers. Contact your nearest Maintenance and Repair Centre for replacement parts, service, or information regarding the proper maintenance and repair of your cooking equipment.

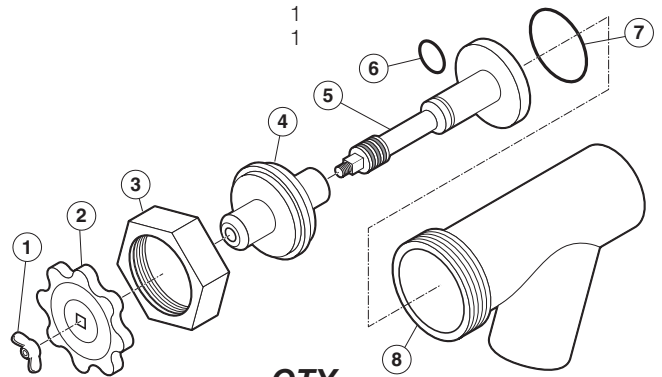
In order to preserve the various agency safety certification (UL, NSF, ASME/Ntl. Bd., etc.), only factory-supplied replacement parts should be used. The use of other than factory supplied replacement parts will void warranty.

## TANGENT DRAW-OFF VALVES



### 1.5" & 3" TANGENT DRAW-OFF VALVE

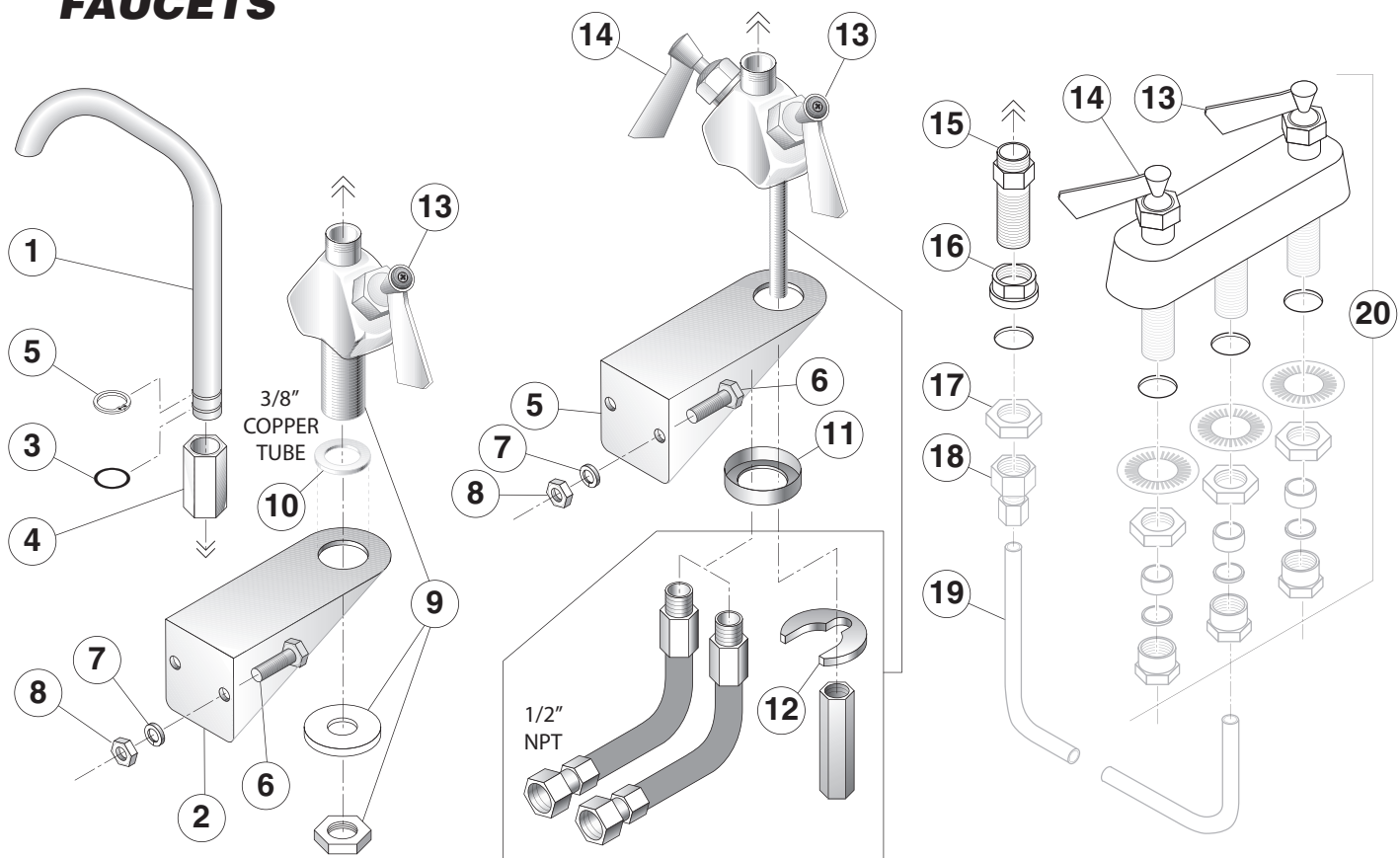
ITEM NO.	PART NO.	DESCRIPTION	QTY.
1. - 7.	KE50219	1.5" DRAW-OFF ASSEMBLY	1
	KE50973	3" DRAW-OFF ASSEMBLY	1
1.	SE50019	WING NUT, TD-1.5	1
	FA21501-1	ACCORN NUT, TD-3	1
	FA11511-1	SCREW (CORRECTIONAL PACKAGE)	1
	FA30505-1	WASHER (CORRECTIONAL PACKAGE)	1
2.	SE50017	KNOB, TD-1.5	1
	SE50018	KNOB, TD-3	1
3.	FI05180-3	HEX NUT, TD-1.5	1
	FI05180-2	HEX NUT, TD-3	1
4.	SE50011	RETAINER, TD-1.5	1
	SE50013	RETAINER, TD-3	1
5.	SE50008	PISTON, TD-1.5	1
	SE50010-1	PISTON, TD-3	1
	KE53290-4	PISTON, TD-3, MODIFIED (CORRECTIONAL PACKAGE)	1
6.	FA05002-24	"O" RING, TD-1.5	1
	FA05002-38	"O" RING, TD-3	1
7.	SE50005	VALVE BODY, TD-1.5	1
	KE50973	VALVE BODY, TD-3	1



### 2" TANGENT DRAW-OFF VALVE

ITEM NO.	PART NO.	DESCRIPTION	QTY.
1. - 7.	KE50972-B	2" DRAW-OFF ASSEMBLY	1
1.	FA95049	WING NUT, TD-2	1
	FA511511-5	SCREW, TD-2 (CORRECTIONAL PACKAGE)	1
2.	KE52755	KNOB, TD-2	1
3.	FI05180-1	HEX NUT, TD-2	1
4.	KE52753	RETAINER, TD-2	1
5.	KE52752-1	PISTON, TD-2	1
	KE53290-3	PISTON, TD-2 (CORRECTIONAL PACKAGE)	1
6.	FA05002-24	"O" RING, BUNA-N (A-111), TD-2	1
7.	FA05002-55	"O" RING, VITON (AS568A-322), TD-2	1
8.	KE52751	VALVE BODY, TD-2	1

# FAUCETS



## Common Parts

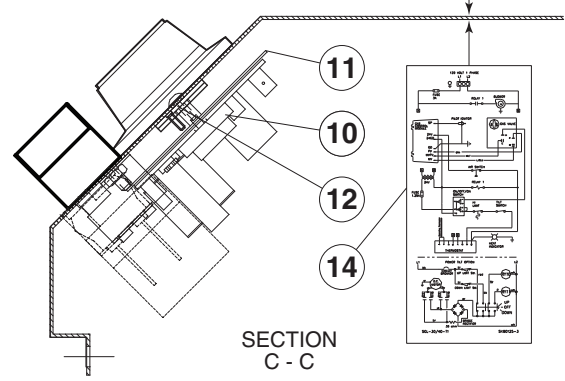
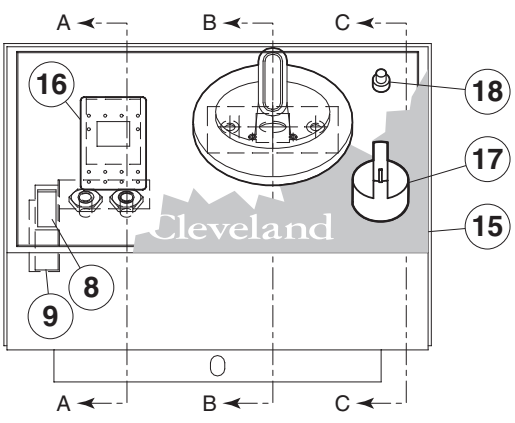
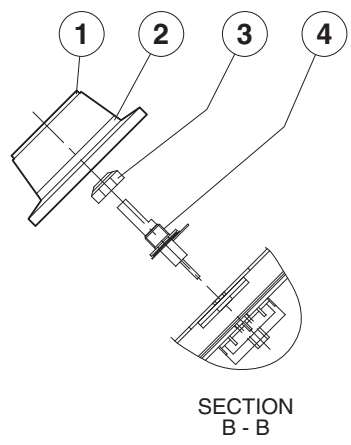
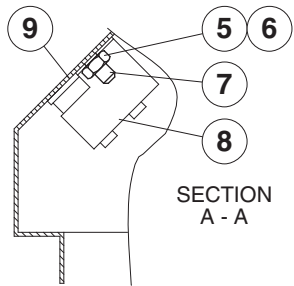
ITEM #	PART #	DESCRIPTION	QTY.
	SPK ____	<b>SINGLE PANTRY FAUCET KIT</b> , (includes items 1-10) see page 2 for ordering information	
	DPK ____	<b>DOUBLE PANTRY FAUCET</b> , (includes items 1-8 & 11) see page 2 for ordering information	
1.	KE50825- ____	<b>SPOUT</b> , see page 2 for ordering information	
2.	_____	<b>FAUCET MOUNTING BRACKET</b> , see page 2 for ordering information	1
3.	FA05002-19	"O" RING	1
4.	KE51736	LONG FAUCET NUT	1
5.	FA95007-10	RETAINING RING	1
6.	FA11258	HEX CAP SCREW	2
7.	FA31029	LOCK WASHER	2
8.	FA21008	HEX NUT	2
9.	KE51401	SINGLE PANTRY BODY (c/w item 13)	1
10.	KE50335	ADAPTER WASHER	1
11.	KE51403	DOUBLE PANTRY BODY (c/w item 13 & 14)	1
12.	SE50447	REPLACEMENT HORSESHOE WASHER	1
13.	SE50021	REPLACEMENT STEM ASSEMBLY, COLD WATER	1
14.	SE50020	REPLACEMENT STEM ASSEMBLY, HOT WATER	1
15.	SD50097	FLANGED NUT, 3/4" NPT, CHROME PLATED	1
16.	KE51585	FAUCET SPOUT FITTING	1
17.	SD50098	LOCKNUT, 3/4" NPT	1
18.	FI00266	COUPLING, 1/2" NPT	1
19.	SD50100	COPPER TUBE	1
20.	KE51899	REMOTE VALVE (c/w item 13 & 14)	1

# FAUCETS

## Models

	<b>FAUCET KIT</b>	<b>BRACKET</b>	<b>SPOUT</b>
KDT12/20 ON SD TABLE	SPK1 DPK1		KE50825-1
KDL60/80/100T KEL40/60/80/100T KET20 KGT,MKET, KDP60-100/T	SPK2 DPK2	KE54159 KE02071-1 (CP)	KE50825-2
KDL25/40T KEL25T,KDP25/40T	SPK3 DPK3	KE54159	KE50825-3
KDM60/T	SPK-KDM60 DPK-KDM60		KE50825-2
KDM25/40/T	SPK6 DPK6		KE50825-6
KDL40/60/80TSH KEL40/60TSH	SPK7 DPK7	KE54159	KE50825-7
KDT6 ON SD OR ST	SPK8 DPK8		KE50825-8
TKET, KET3/6/12	SPK9 DPK9	KE54159	KE50825-9
KDL125/150T KGL40/60/80T KGL40TSH	SPK10 DPK10	KE54159	KE50825-10
HAMKGL60/80/100T	SPK11 DPK11	KE54159	KE50825-11
KGL25T, T1	SPK13 DPK13	SK00395-1 KE02071-2 (CP)	KE50825-7
TR	SPK14 DPK14	SK2382300 SK2382400 (SPACER)	KE50825-6
SET10	DPK15 SPK15	SK2308800	KE50825-6
SET15	SPK16 DPK16	SK2302200	KE50825-6
HAMKGL60/80/100	DPK17 SKP17		KE50825-12
ALL STATIONARY KETTLES	DPK5 SPK5		KE50825-5

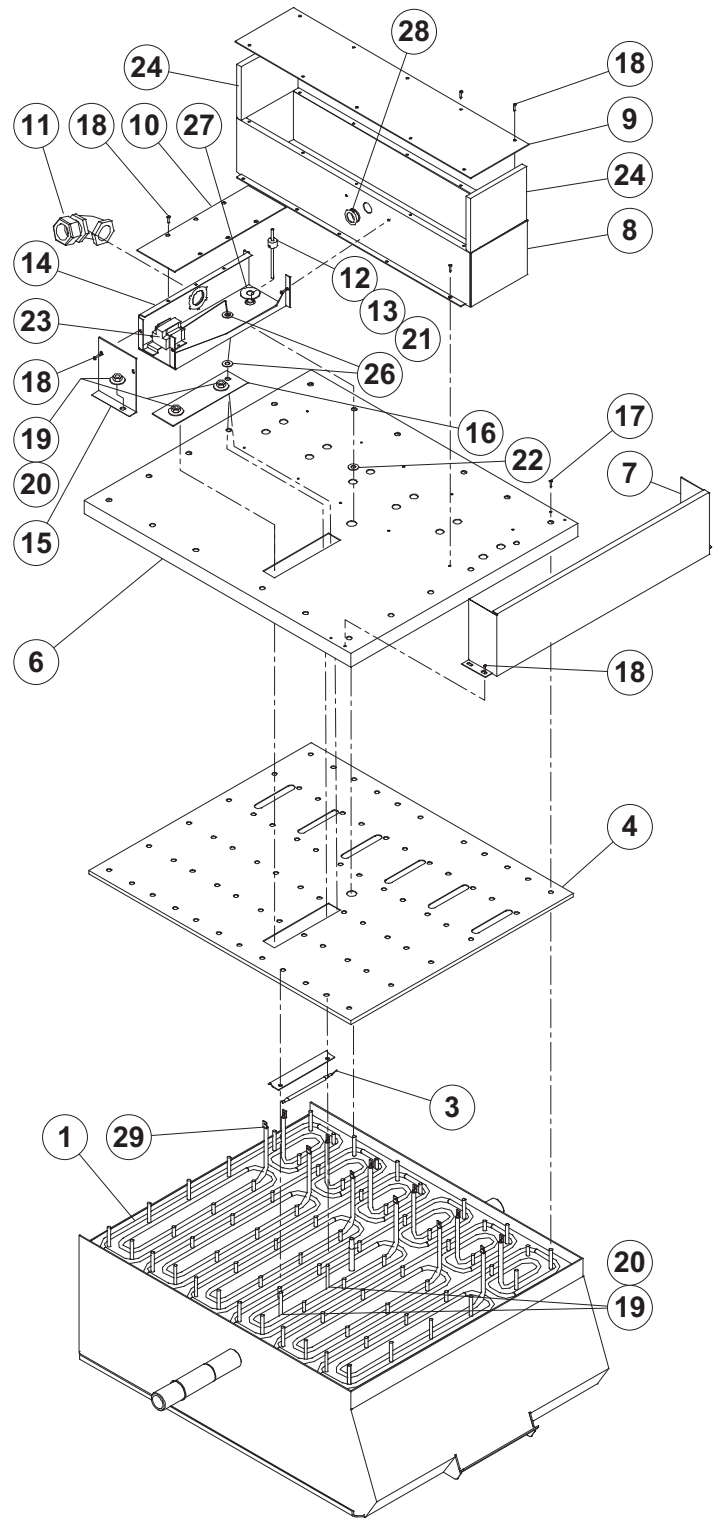
# CONTROL BOX ASSEMBLY



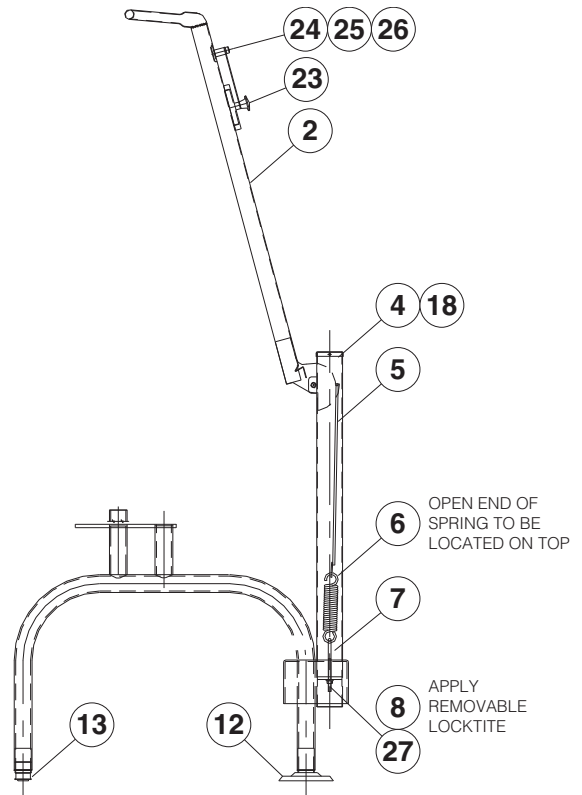
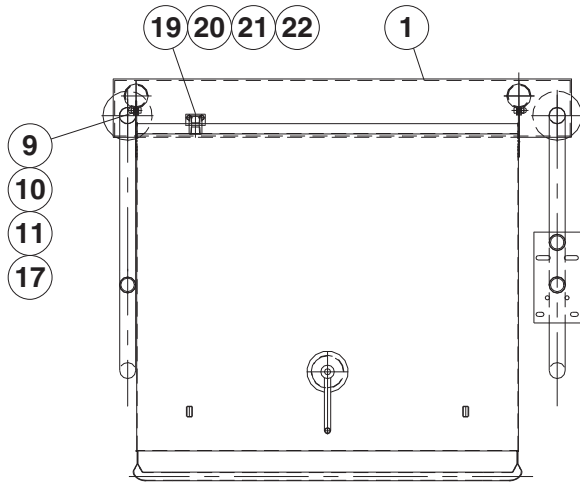
ITEM NO.	PART NO.	DESCRIPTION	QTY.
1.	SK2138700	KNOB ASSEMBLY	1
2.	SK2360700	DIAL INSERT °F	1
	SK2360701	DIAL INSERT °C	1
3.	KE51005	RUBBER BOOT. #N9030 X 1/4	1
4.	SK2498399	POTENTIOMETER SHAFT ASSEMBLY	1
	SK2166800	POTENTIOMETER SHAFT	1
	SK2167000	TENSION PIN	1
	SK2167100	WASHER, BOWED/SPRING	1
	SK2167200	RETAINING RING, SP-NR #R1000-25	1
	SK2167300	PANEL BEARING	1
	SK2382800	RETAINING RING CLIP	1
5.	FA21006	NUT, S.S. F#10-24	2
6.	FA32022	TOOTH LOCK WASHER #10 S.S.	2
7.	FA40000-6	#10-24 X 3/8 S.S. WELD STUD	2
8.	SK50903-1	BRACKET, INDICATOR LIGHT	1
9.	SK50905-1	HEAT INDICATOR, 28V	1
10.	SK2142002	THERMOSTAT	1
11.	SK2159300	THERMOSTAT INSULATOR	1
12.	SK2491500	STOP PLATE ASSEMBLY	1
13.	SK95063	CAUTION LABEL	1
14.	KE603743-2	WIRING DIAGRAM	1
15.	KE95604-3	CONTROLS LABEL, MANUAL TILT	1
	KE95604-4	CONTROLS LABEL, POWER TILT	1
16.	SK2474103	SWITCH, ON/OFF/ON	1
17.	KE003209-11	TILT SWITCH, ON/OFF	1
	KE603206-7	CONTACT SECTION HOLDER (LATCH)	1
	KE603206-9	CONTACT BLOCK	4
18.	KE50579-2	CIRCUIT BREAKER	1
	FA05002-34	"O" RING, CIRCUIT BREAKER	1
	KE602984	WATER RESISTANT BOOT	1

# PAN MOUNT ASSEMBLY

ITEM NO.	PART NO.	DESCRIPTION	QTY.
1.		HEATING ELEMENTS . . . . .	6
	<b>30 GALLON</b>		
	SK50845-1	ELEMENT, 2.00 KW, 480 VAC	
	SK50845-2	ELEMENT, 2.67 KW, 416 VAC	
	SK50845-3	ELEMENT, 2.00 KW, 416 VAC	
	SK50845-4	ELEMENT, 2.67 KW, 240 VAC	
		ELEMENT, 2.00 KW, 208 VAC	
	SK50845-5	ELEMENT, 2.00 KW, 240 VAC	
	SK50845-6	ELEMENT, 2.67 KW, 208 VAC	
	SK50845-8	ELEMENT, 2.67 KW, 480 VAC	
	<b>40 GALLON</b>		
	SK50861-1	ELEMENT, 4.00 KW, 480 VAC	
	SK50861-2	ELEMENT, 3.00 KW, 480 VAC	
	SK50861-3	ELEMENT, 4.00 KW, 416 VAC	
	SK50861-4	ELEMENT, 3.00 KW, 416 VAC	
	SK50861-5	ELEMENT, 4.00 KW, 240 VAC	
		ELEMENT, 3.00 KW, 208 VAC	
	SK50861-6	ELEMENT, 3.00 KW, 240 VAC	
	SK50861-7	ELEMENT, 4.00 KW, 208 VAC	
3.	SK2353900	BRACKET FOR THERMOCOUPLE . . .	1
4.	SK50958-3	CLAMPING PLATE, SEL-30-T1 . . . .	1
	SK50958-4	CLAMPING PLATE, SEL-40-T1 . . . .	1
6.	SK50960-1	ELEMENT COVER . . . . .	1
7.	SK50862-1	TRIM, 30 GAL. SKILLET . . . . .	1
	SK50862-2	TRIM, 40 GAL. SKILLET . . . . .	1
8.	SK50961	ELECTRIC BOX WRAP . . . . .	1
9.	SK50850-1	ELECTRICAL BOX COVER . . . . .	1
10.	SK50965	SIDE BOX COVER . . . . .	1
11.	SK2489001	LIQUID TIGHT FITTING . . . . .	1
12.	SK2490600	FULL COUPLING S.S. . . . . .	1
13.	SK2487800	BAYONET, ADAPTER . . . . .	1
14.	SK00409	SIDE BOX ASSEMBLY . . . . .	1
15.	SK50963	BRACKET . . . . .	1
16.	SK50962	THERMOCOUPLE COVER . . . . .	1
17.	FA20502	PALNUT . . . . .	.66
18.	FA11144	SCREW, S.S. 10-32 X 1/4 . . . . .	.46
19.	FA21008	HEX. NUT 1/4-20 . . . . .	.4
20.	FA30505-1	WASHER, 1/4 . . . . .	.4
21.	SK50933-1	TEMPERATURE SENSOR . . . . .	1
22.	FA30505-3	WASHER . . . . .	1
23.	KE55069-7	HIGH LIMIT . . . . .	1
24.	SK50908-1	INSULATION, ELECTRICAL BOX . .	.2
26.	KE55247	SILICON WASHER . . . . .	.2
27.	KE53735	WASHER . . . . .	1
28.	KE54833-4	SNAP-IN BUSHING . . . . .	1
29.	FA95088	HEX FLANGE, SCREW, 10-32 X 1/2 .	12

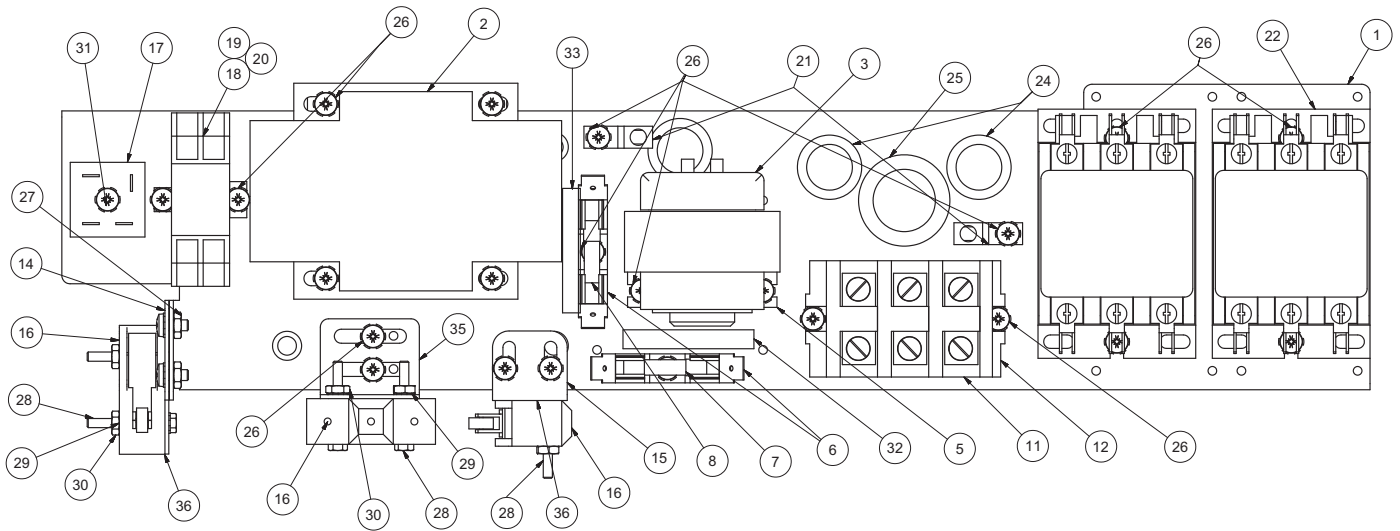


# FRAME / LID ASSEMBLY



ITEM NO.	PART NO.	DESCRIPTION	QTY.
1.	SK00392-7	FRAME WELDMENT (30 GALLON)	.1
	SK00392-9	FRAME WELDMENT (40 GALLON)	.1
2.	SK2457192	LID ASSEMBLY (30 GALLON)	.1
	SK2457193	LID ASSEMBLY (40 GALLON)	.1
4.	KE50187-1	CAP	.2
5.	SK00394-1	HOOK WELDMENT	.2
6.	SK2452300	SPRING	.2
7.	FA95087-1	EYE BOLT	.2
8.	FA20008	HEX NUT	.2
9.	KE53573-1	BEARING	.2
10.	FA15019-4	SHOULDER BOLT	.2
11.	FA21501-2	ACORN NUT	.2
12.	KE00099	ADJUSTABLE FOOT (FLANGED)	.2
13.	KE50249-2	FOOT ADJUSTOR (W/O FLANGE)	.2
17.	FA31029	LOCKWASHER	.2
18.	FA11054	SCREW	.4
19.	SK2459299	COUPLING ASSEMBLY	.1
20.	FA21024	HEX NUT (5/16-18)	.2
21.	FA31030	LOCKWASHER	.2
22.	FA30055	FLAT WASHER	.2
23.	SK00054	VENT COVER ASSEMBLY	.1
24.	SK2211200	EXTENSION, VENT COVER	.1
25.	FA95081-1	BOLT, MODIFIED	.1
26.	SK50179	WASHER	.1
27.	FA30504	WASHER	.2

# COMPONENT PLATE ASSEMBLY

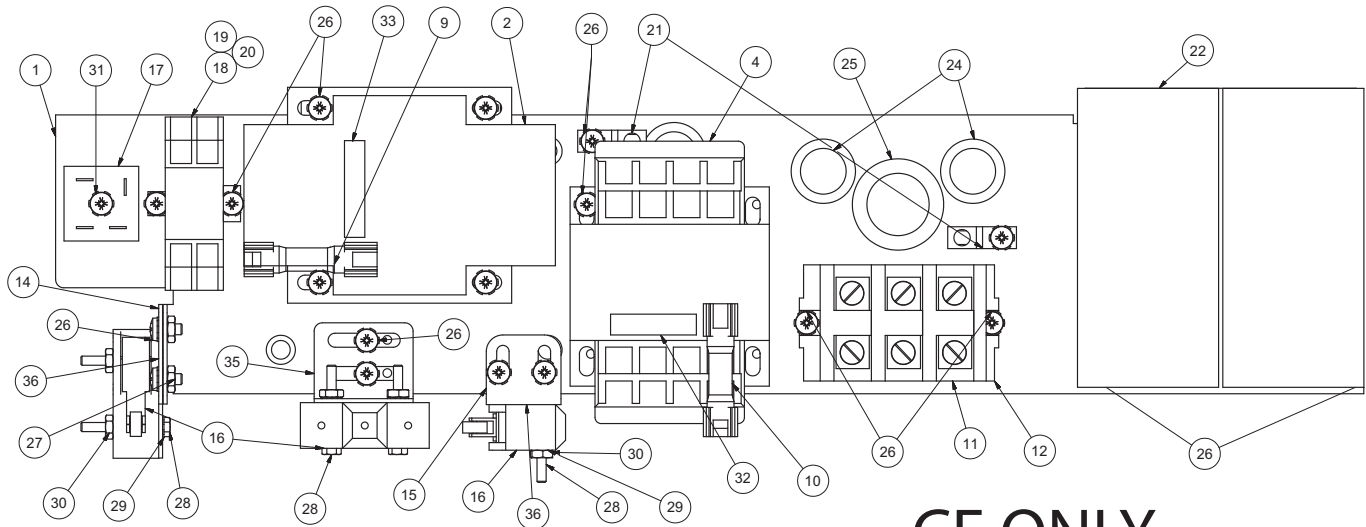


REV.	ITEM	PART #	DESCRIPTION	QTY	QTY	QTY	QTY
A	-	KE003878-8	COMPONENT PLATE ASSY; SEL-T1 PT, 380-415V/50, SELT1				▼
A	-	KE003878-7	COMPONENT PLATE ASSY; SEL-T1 MT, 380-415V/50, SELT1			▼	
A	-	KE003878-6	COMPONENT PLATE ASSY; SEL-T1 PT, 220-240V/50, SELT1				
A	-	KE003878-5	COMPONENT PLATE ASSY; SEL-T1 MT, 220-240V/50, SELT1				
SEE NOTE	1	KE604037	COMPONENT PLATE	1	1	1	1
	2	KE53838-10	TRANSFORMER; 100 VA, 208-230,460/115,24 V, 50/60 Hz	1	1	-	-
		KE53838-11	TRANSFORMER; 100 VA, 380-415,460/110,120 V, 50/60 Hz	-	-	1	1
	3	KE53838-25	TRANSFORMER; 40 VA, 120/24 V, 60 Hz	-	-	-	-
	4	KE53838-35	TRANSFORMER; 50 VA, 240/24 V, 50/60 Hz	1	1	1	1
	5	KE53444	BRACKET, TRANSFORMER MOUNTING	-	-	-	-
	6	KE51139	FUSE HOLDER	-	-	-	-
	7	KE52936-8	FUSE; 1.25A, 250V, FAST ACTION (AGC)	-	-	-	-
	8	KE52936-20	FUSE; 3A, 250V FAST ACTION (AGC)	-	-	-	-
	9	KE52936-14	FUSE; 3A, 600V, SLOW BLOW	1	1	1	1
	10	KE52936-16	FUSE; 1.5A, 600V, SLOW BLOW	1	1	1	1
	11	KE50377	TERMINAL BLOCK	3	3	3	3
	12	KE50376	TERMINAL BLOCK END PIECE	1	1	1	1
	14	KE602571-1	BRACKET; LIMIT SWITCH MOUNTING, FULL TILT	-	1	-	1
	15	KE602573-2	BRACKET; LIMIT SWITCH MOUNTING	-	1	-	1
	16	SK2474500	SWITCH; TILT LIMIT	1	3	1	3
	17	KE50581	BRIDGE RECTIFIER	-	1	-	1
	18	SK2475500	RELAY; DPDT/24V COIL/240AC	1	1	1	1
	19	SK2475600	RELAY SOCKET	1	1	1	1
	20	SK2475700	RELAY CLIP	1	1	1	1
	21	KE50473	GROUND LUG	2	2	2	2
	22	KE603902-7	CONTACTOR; 120VAC, 3 POLES, 40 AMPS	-	-	-	-
		KE603902-8	CONTACTOR; 115VAC, 3 POLES, 90 AMPS	2	2	2	2
	24	SK01487-8	SNAP-IN BUSHING, 7/8 DIA.	3	3	3	3
	25	KE54833-5	SNAP-IN BUSHING, 1-1/4 DIA.	1	1	1	1
	26	FA15018-4	#8-32 X 3/8 LONG SCREW, PHIL PAN HEAD, SEMS EXT	20	24	20	24
	27	FA21004	#8 - 32 S.S. HEX. NUT	-	2	-	2
	28	FA11060	#6-32 X 1"LONG SCREW, PHIL PAN HEAD, SEMS EXT	2	6	2	6
	29	FA32004	#6 EXTERNAL TOOTH LOCK WASHER	2	6	2	6
	30	FA21002	#6-32 S.S. HEX. NUT	2	6	2	6
	31	FA15018-8	#8-32 X 1"LONG SCREW, PHIL PAN HEAD, SEMS EXT	1	1	1	1
	32	KE604020-1	LABEL; FUSE 1.25A, 250V, FAST ACTION	-	-	-	-
		KE604020-3	LABEL; FUSE 1.5A, 600V, SLOW BLOW	1	1	1	1
	33	KE604020-2	LABEL; FUSE 3A, 250V, FAST ACTION	-	-	-	-
	34	KE604020-4	LABEL; FUSE 3A, 600V, SLOW BLOW	1	1	1	1
	35	KE604063	5 DEG. BRACKET	1	1	1	1
	36	KE50498	MICRO SWITCH INSULATION	-	2	-	2

**NOTE:**

FUSE HOLDER FOR ITEMS # 9 & 10 PROVIDED BY SUPPLIER, AS A PART OF TRANSFORMER.

# COMPONENT PLATE ASSEMBLY



**CE ONLY**

REV.	ITEM	PART #	DESCRIPTION	QTY	QTY	QTY	QTY
A	-	KE003878-4	COMPONENT PLATE ASSY; SEL-T1 PT, 380-415V/60, SELT1				▼
A	-	KE003878-3	COMPONENT PLATE ASSY; SEL-T1 MT, 380-415V/60, SELT1				▼
A	-	KE003878-2	COMPONENT PLATE ASSY; SEL-T1 PT, 208, 220-240, 480V/60, SELT1		▼		
A	-	KE003878-1	COMPONENT PLATE ASSY; SEL-T1 MT, 208, 220-240, 480V/60, SELT1		▼		
	1	KE604037	COMPONENT PLATE	1	1	1	1
	2	KE53838-10	TRANSFORMER; 100 VA, 208-230,460/115,24 V, 50/60 Hz	1	1	-	-
		KE53838-11	TRANSFORMER; 100 VA, 380-415,460/110,120 V, 50/60 Hz	-	-	1	1
	3	KE53838-25	TRANSFORMER; 40 VA, 120/24 V, 60 Hz	1	1	1	1
	4	KE53838-35	TRANSFORMER; 50 VA, 240/24 V, 50/60 Hz	-	-	-	-
	5	KE53444	BRACKET, TRANSFORMER MOUNTING	1	1	1	1
	6	KE51139	FUSE HOLDER	2	2	2	2
	7	KE52936-8	FUSE; 1.25A, 250V, FAST ACTION (AGC)	1	1	1	1
	8	KE52936-20	FUSE; 3A, 250V FAST ACTION (AGC)	1	1	1	1
	9	KE52936-14	FUSE; 3A, 600V, SLOW BLOW	-	-	-	-
	10	KE52936-16	FUSE; 1.5A, 600V, SLOW BLOW	-	-	-	-
	11	KE50377	TERMINAL BLOCK	3	3	3	3
	12	KE50376	TERMINAL BLOCK END PIECE	1	1	1	1
	14	KE602571-1	BRACKET; LIMIT SWITCH MOUNTING, FULL TILT	-	1	-	1
	15	KE602573-2	BRACKET; LIMIT SWITCH MOUNTING	-	1	-	1
	16	SK2474500	SWITCH; TILT LIMIT	1	3	1	3
	17	KE50581	BRIDGE RECTIFIER	-	1	-	1
	18	SK2475500	RELAY; DPDT/24V COIL/240AC	1	1	1	1
	19	SK2475600	RELAY SOCKET	1	1	1	1
	20	SK2475700	RELAY CLIP	1	1	1	1
	21	KE50473	GROUND LUG	2	2	2	2
	22	KE603902-7	CONTACTOR; 120VAC, 3 POLES, 40 AMPS	2	2	2	2
		KE603902-8	CONTACTOR; 115VAC, 3 POLES, 90 AMPS	-	-	-	-
	24	SK01487-8	SNAP-IN BUSHING, 7/8 DIA.	3	3	3	3
	25	KE54833-5	SNAP-IN BUSHING, 1-1/4 DIA.	1	1	1	1
	26	FA15018-4	#8-32 X 3/8 LONG SCREW, PHIL PAN HEAD, SEMS EXT	16	20	16	20
	27	FA21004	#8 - 32 S.S. HEX. NUT	-	2	-	2
	28	FA11060	#6-32 X 1"LONG SCREW, PHIL PAN HEAD, SEMS EXT	2	6	2	6
	29	FA32004	#6 EXTERNAL TOOTH LOCK WASHER	2	6	2	6
	30	FA21002	#6-32 S.S. HEX. NUT	2	6	2	6
	31	FA15018-8	#8-32 X 1"LONG SCREW, PHIL PAN HEAD, SEMS EXT	1	1	1	1
	32	KE604020-1	LABEL; FUSE 1.25A, 250V, FAST ACTION	1	1	1	1
		KE604020-3	LABEL; FUSE 1.5A, 600V, SLOW BLOW	-	-	-	-
	33	KE604020-2	LABEL; FUSE 3A, 250V, FAST ACTION	1	1	1	1
	34	KE604020-4	LABEL; FUSE 3A, 600V, SLOW BLOW	-	-	-	-
	35	KE604063	5 DEG. BRACKET	1	1	1	1
	36	KE50498	MICRO SWITCH INSULATION	-	2	-	2

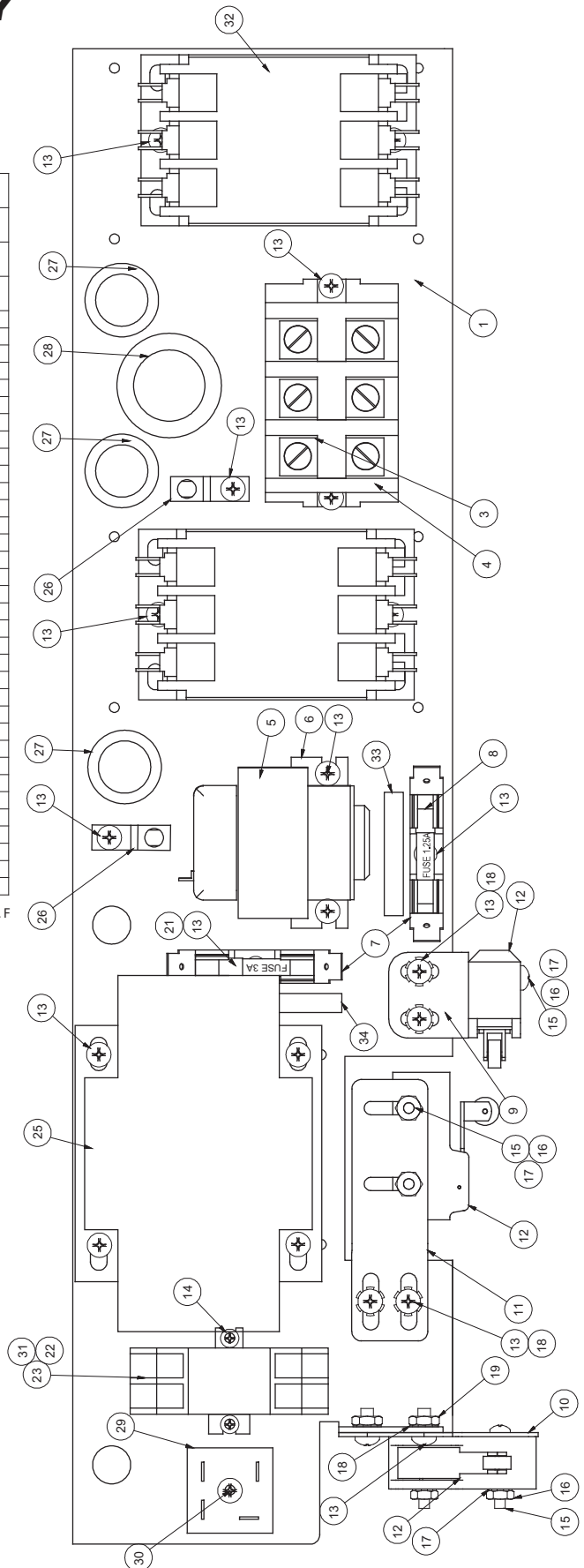
**NOTE:**

FUSE HOLDER FOR ITEMS # 9 & 10 PROVIDED BY SUPPLIER, AS A PART OF TRANSFORMER.

# COMPONENT PLATE ASSEMBLY

REV.	ITEM	PART NUMBER	DESCRIPTION	QTY	QTY	QTY	QTY
C	-	KE002911-14	COMPONENT PLATE ASSEMBLY; PT,SEL-T1,380-415V OPTION				▼
C	-	KE002911-13	COMPONENT PLATE ASSEMBLY; MT,SEL-T1,380-415V OPTION				▼
C	-	KE002911-8	COMPONENT PLATE ASSEMBLY; PT,SEL-T1,208-240,480V OPTION				▼
C	-	KE002911-7	COMPONENT PLATE ASSEMBLY; MT,SEL-T1,208-240,480V OPTION				▼
1		KE003701-2	SUPPORT PLATE	1	1	1	1
3		KE50377	TERMINAL BLOCK	3	3	3	3
4		KE50376	TERMINAL BLOCK END PIECE	1	1	1	1
5		KE53838-25	TRANSFORMER	1	1	1	1
6		KE53444	BRACKET, TRANSFORMER MOUNTING	1	1	1	1
7		KE51139	FUSE HOLDER	2	2	2	2
8		KE52936-8	FUSE; 1.25A, 250V, FAST ACTION (AGC)	1	1	1	1
9		KE602573-2	BRACKET, LIMIT SWITCH MOUNTING	-	1	-	1
10		KE602571-1	MOUNTING BRACKET; FULL TILT	-	1	-	1
11		KE602598-2	MOUNTING BRACKET; 5° TILT	1	1	1	1
12		SK2474500	SWITCH, TILT LIMIT	1	3	1	3
13		FA11091	#8-32 X 3/8 S.S. Machine Screw	18	22	18	22
14		FA11092	#8-32 X 1/2 S.S. Machine Screw	2	2	2	2
15		FA11060	#6-32 X 1 S.S. Machine Screw	2	6	2	6
16		FA21002	#6-32 Hex Machine Screw Nut S.S.	2	6	2	6
17		FA32004	#6 External Tooth Lock Washer zinc plated	2	2	2	2
18		FA32005	#8 External Tooth Lock Washer zinc plated	2	6	2	6
19		FA21004	#8-32 Hex Machine Screw Nut S.S.	-	2	-	2
21		KE52936-20	FUSE; 3A, 250V FAST ACTION (AGC)	1	1	1	1
22		SK2475600	RELAY SOCKET	1	1	1	1
23		SK2475700	RELAY CLIP	1	1	1	1
25		KE53838-10	TRANSFORMER 208-240/480 V	1	1	-	-
		KE53838-11	TRANSFORMER 380-415 V	-	-	1	1
26		KE50473	GROUND LUG	2	2	2	2
27		SK01487-8	SNAP-IN BUSHING, 0.875 dia	3	3	3	3
28		KE54833-5	SNAP-IN BUSHING, 1.25 DIA	1	1	1	1
29		KE50581	BRIDGE RECTIFIER	-	1	-	1
30		FA15018-8	#8-32 X1 Sems Machine Screw S.S.	1	1	-	-
31		SK2475500	RELAY;DPDT/24V COIL/	1	1	1	1
32		KE603902-7	CONTACTOR	2	2	2	2
33		KE604020-1	LABEL; FUSE 1.25A, 250V FAST ACTION	1	1	1	1
34		KE604020-2	LABEL; FUSE 3A, 250V FAST ACTION	1	1	1	1

KE002911 rev.F

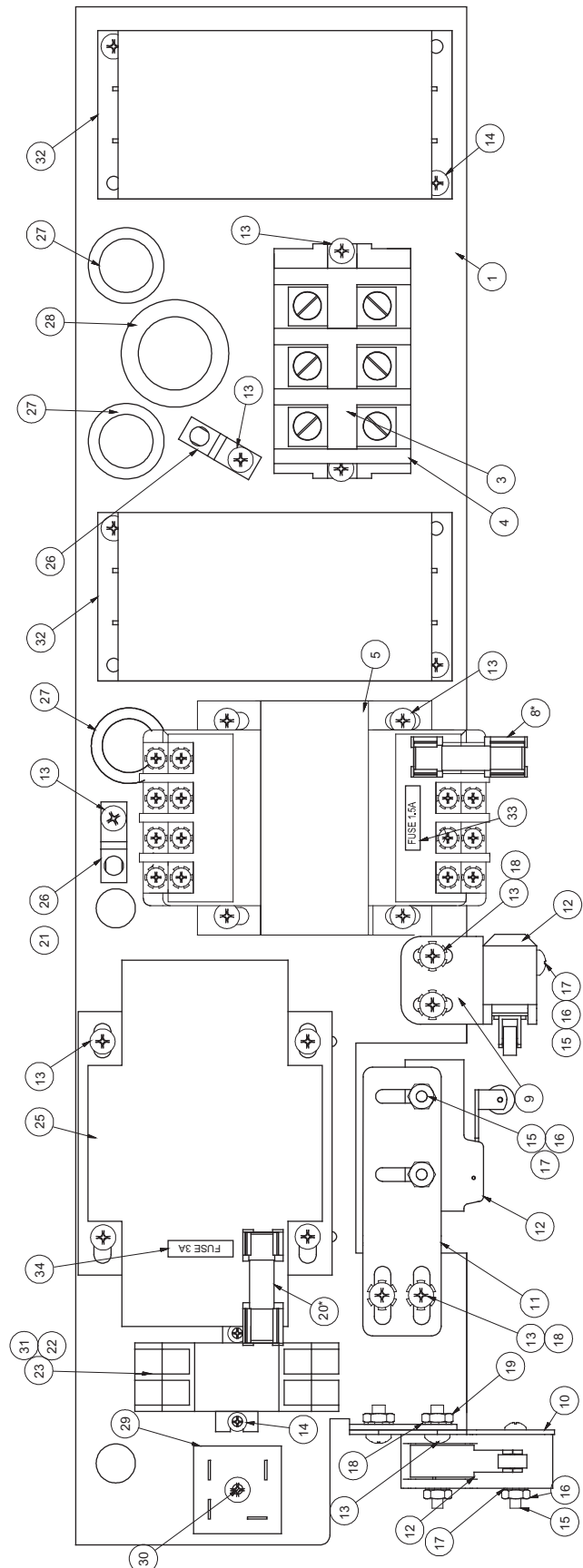


SEL-T1, 208-240, 480 (UL-CSA approvals) for North America

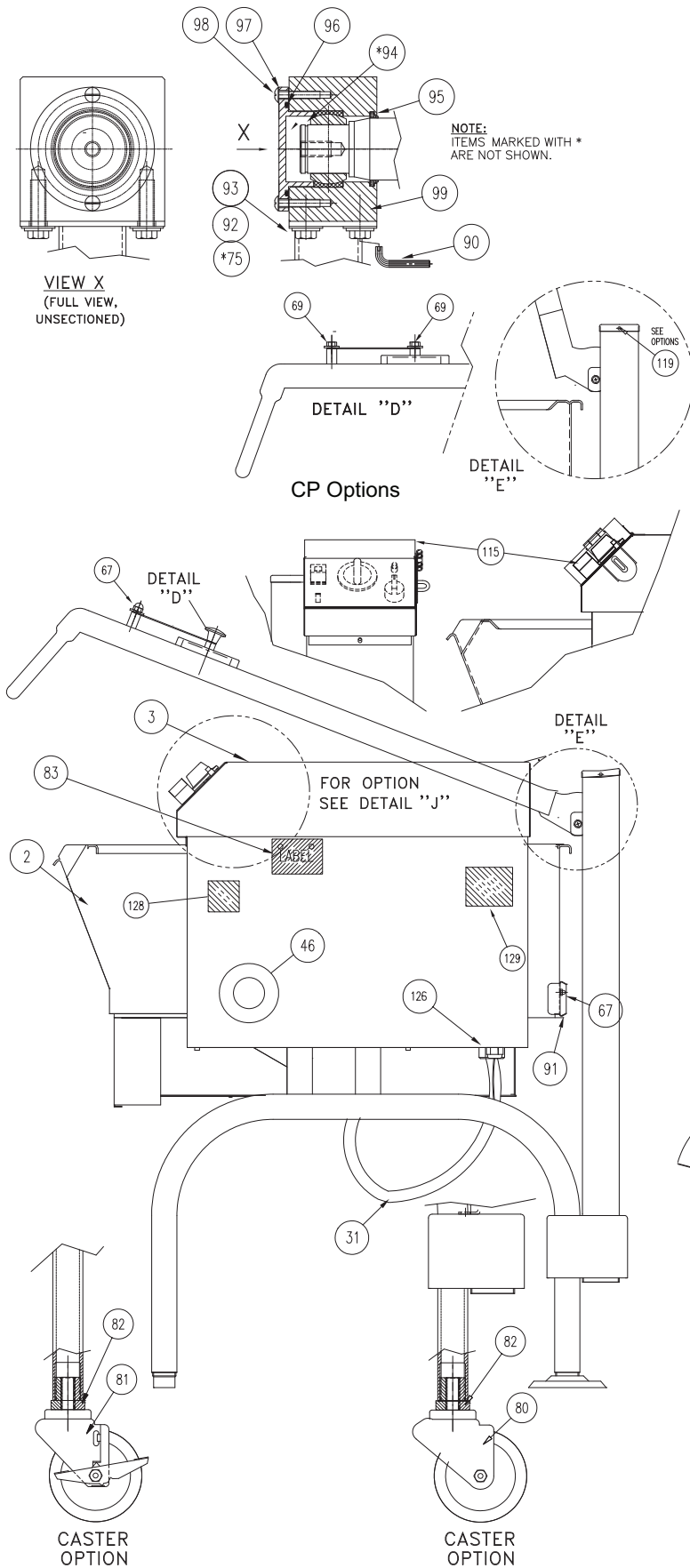
# COMPONENT PLATE ASSEMBLY

REV.	ITEM	PART NUMBER	DESCRIPTION	QTY	QTY	QTY	QTY
C	-	KE002911-12	COMPONENT PLATE ASSEMBLY; PT,SEL-T1,380-415V CE OPTION				▼
C	-	KE002911-11	COMPONENT PLATE ASSEMBLY; MT,SEL-T1,380-415V CE OPTION				▼
C	-	KE002911-10	COMPONENT PLATE ASSEMBLY; PT,SEL-T1,220-240V CE OPTION				▼
C	-	KE002911-9	COMPONENT PLATE ASSEMBLY; MT,SEL-T1,220-240V CE OPTION				▼
	1	KE003701-2	SUPPORT PLATE	1	1	1	1
	3	KE50377	TERMINAL BLOCK	3	3	3	3
	4	KE50376	TERMINAL BLOCK END PIECE	1	1	1	1
	5	KE53838-35	TRANSFORMER	1	1	1	1
	8*	KE52936-16	FUSE; 1.5A, 600A SLOW BLOW	1	1	1	1
	9	KE602573-2	BRACKET, LIMIT SWITCH MOUNTING	-	1	-	1
	10	KE602571-1	MOUNTING BRACKET; FULL TILT	-	1	-	1
	11	KE602598-2	MOUNTING BRACKET 5° TILT	1	1	1	1
	12	SK2474500	SWITCH, TILT LIMIT	1	3	1	3
	13	FA11091	#8-32 X 3/8 S.S. Machine Screw	14	18	14	18
	14	FA10243	#8-32 X 3/4 BIND SLOT	10	10	10	10
	15	FA11060	#6-32 X 1 S.S. Machine Screw	2	6	2	6
	16	FA21002	#6-32 Hex Machine Screw Nut S.S.	2	6	2	6
	17	FA32004	#6 External Tooth Lock Washer zinc plated	2	2	2	2
	18	FA32005	#8 External Tooth Lock Washer zinc plated	2	6	2	6
	19	FA21004	#8-32 Hex Machine Screw Nut S.S.	-	2	-	2
	20*	KE52936-14	FUSE; 3A, 600V, SLOW BLOW	1	1	1	1
	22	SK2475600	RELAY SOCKET	1	1	1	1
	23	SK2475700	RELAY CLIP	1	1	1	1
	25	KE53838-10	TRANSFORMER 220-240 V	1	1	-	-
		KE53838-11	TRANSFORMER 380-415 V	-	-	1	1
	26	KE50473	GROUND LUG	2	2	2	2
	27	SK01487-8	SNAP-IN BUSHING, 0.875 DIA	3	3	3	3
	28	KE54833-5	SNAP-IN BUSHING, 1.25 DIA	1	1	1	1
	29	KE50581	BRIDGE RECTIFIER	-	1	-	1
	30	FA15018-8	#8-32 X1 Sems Machine Screw S.S.	-	1	-	1
	31	SK2475500	RELAY;DPDT/24V COIL/	1	1	1	1
	32	KE603902-8	CONTACTOR	2	2	2	2
	33	KE604020-3	LABEL; FUSE 1.5A, 600V SLOW BLOW	1	1	1	1
	34	KE604020-4	LABEL; FUSE 3A, 600V SLOW BLOW	1	1	1	1

KE002911 rev. F



SEL-T1, 220-240/380-415V for CE OPTION



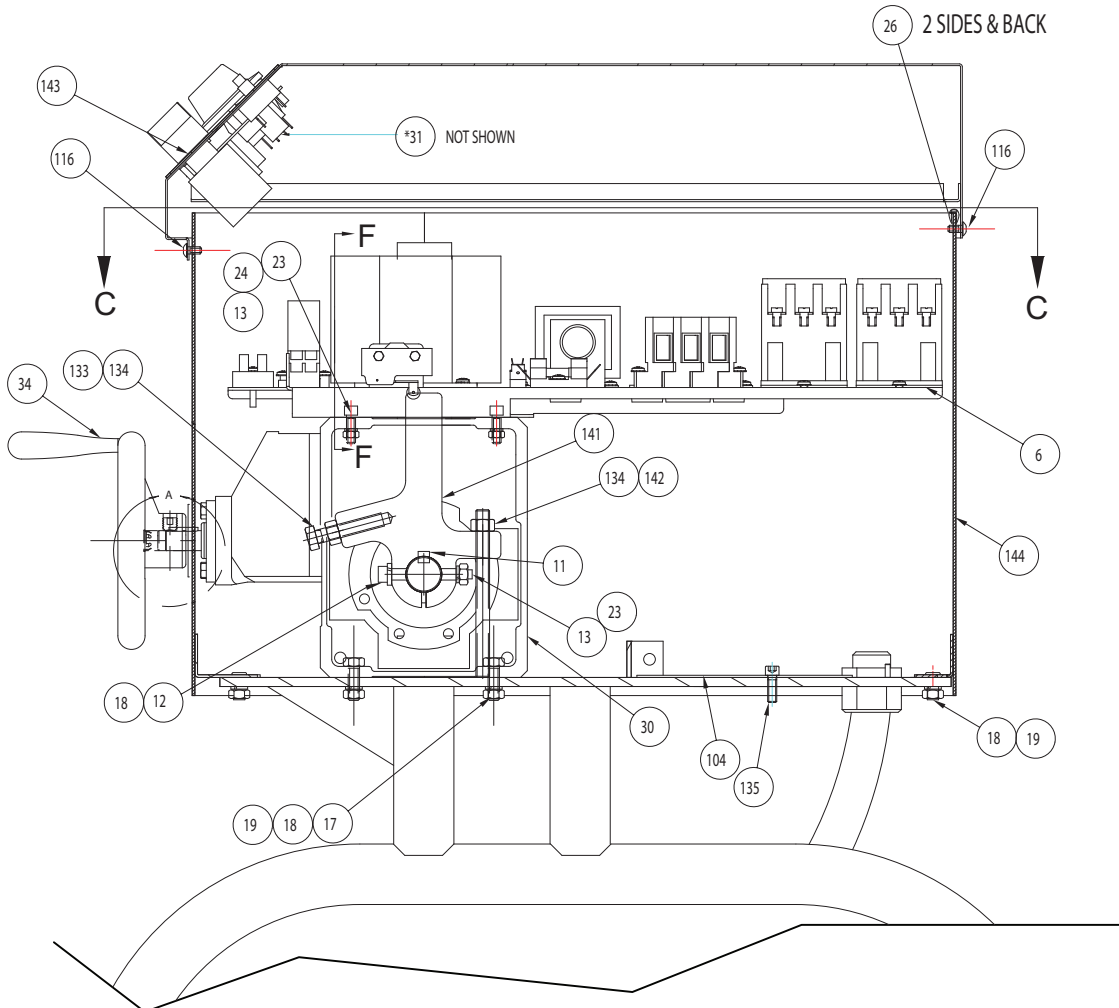
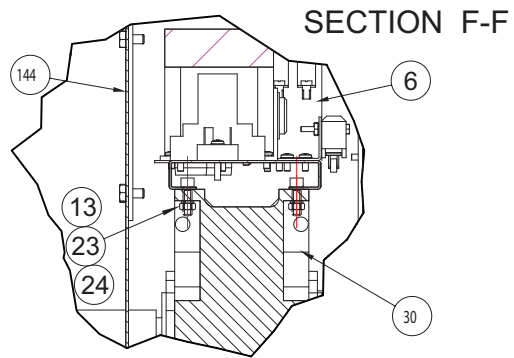
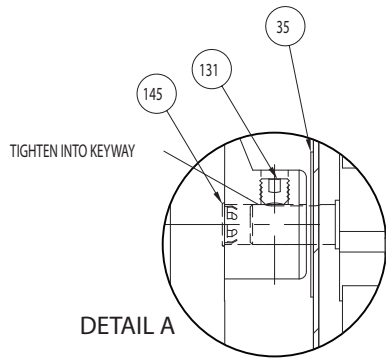
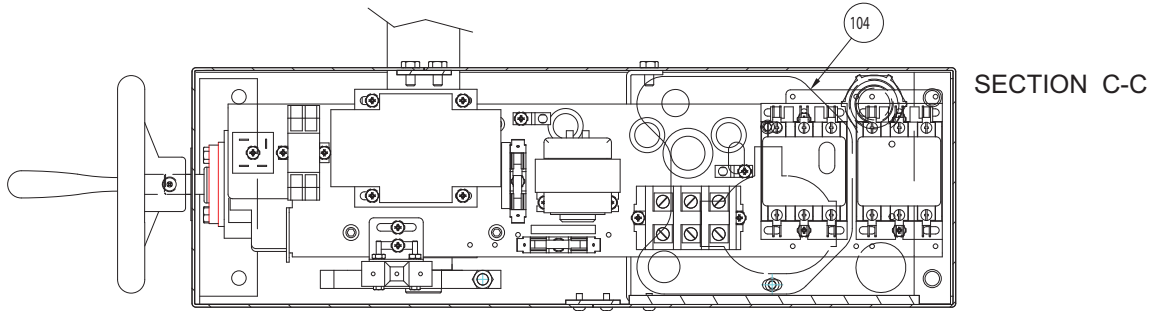
NOTE:  
ITEMS MARKED WITH \*  
ARE NOT SHOWN.

## COMMON PARTS BILL OF MATERIALS

ITEM	PART#	DESCRIPTION	QTY	QTY	QTY	QTY	QTY	QTY	QTY
KE003713-18	SEL-40-T1 380-415V								▼
KE003713-17	SEL-30-T1 380-415V								▼
KE003713-16	SEL-40-T1 220-240V CE OPTION								▼
KE003713-15	SEL-30-T1 220-240V CE OPTION								▼
KE003713-14	SEL-40-T1 380-415V CE OPTION								▼
KE003713-13	SEL-30-T1 380-415V CE OPTION								▼
KE003713-12	SEL-40-T1 208-240, 480V								▼
KE003713-11	SEL-30-T1 208-240, 480V								▼
1	SK00393-7	FRAME ASSEMBLY	1	-	1	-	1	-	1
	SK00393-9	FRAME ASSEMBLY	-	1	-	1	-	1	-
2	SK00406-1	PAN ASSEMBLY	1	-	1	-	1	-	1
	SK00412-1	PAN ASSEMBLY	-	1	-	1	-	1	-
11	FA95055-16	KEY 8mm X 8mm X 107mm	1	1	1	1	1	1	1
12	FA15019-7	SHOULDER BOLT	1	1	1	1	1	1	1
13	FA21008	1/4-20 HEX NUT, 18-8 S.S.	5	5	5	5	5	5	5
17	FA11325	HEX. CAP SCREW 5/16-18 X 1-1/4" S.S. 18-8	4	4	4	4	4	4	4
18	FA31030	5/16 SPLIT LOCKWASHER 5/16 S.S.	9	9	9	9	9	9	9
19	FA21024	NUT, 5/16-18 S.S. 18-8	8	8	8	8	8	8	8
23	FA31029	SPLIT LOCKWASHER 1/4"	5	5	5	5	5	5	5
24	FA11286	1/4-20 X 3/4" SCREW SHCS.	4	4	4	4	4	4	4
26	KE600284-6	GASKET, SILICONE GRAY	1	1	1	1	1	1	1
31	WHSEL7A	NEW HARNESS FOR SEL-T1	1	1	1	1	1	1	1
46	KE51084-2	WASHER	1	1	1	1	1	1	1
91	SK2495600	STRIP FILL	1	-	1	-	1	-	1
	SK2474400	STRIP FILL	-	1	-	1	-	1	-
67	FA21501-2	ACORN NUT 1/4-20, S.S.	4	4	4	4	4	4	4
92	KE55445	WASHER, HIGH-STRENGTH ULTRA-COATED	4	4	4	4	4	4	4
93	FA31031	SPLIT LOCK WASHER, S.S., Ø3/8	4	4	4	4	4	4	4
94	FA95007-12	RETAINING RING, Ø1 3/16	1	1	1	1	1	1	1
95	KE55440	WIPER SEAL	1	1	1	1	1	1	1
96	FA05002-47	O-RING, Ø2 X Ø2 3/16	1	1	1	1	1	1	1
97	KE55446	PLATE, BEARING RETAINING	1	1	1	1	1	1	1
99	KE02383	HOUSING ASSEMBLY, TRUNNION	1	1	1	1	1	1	1
126	SK2274601	LIQUID TIGHT FITTING, 1" STRAIGHT	1	-	1	-	1	-	1
	SK2489001	LIQUID TIGHT FITTING, 1" 90°	-	1	-	1	-	1	-
127	WHSEL7A-CE	SUPPLEMENTARY WIRE HARNESS	-	-	1	1	1	1	-
128	S111900	LABEL ELECTRICAL/ELECTRONIC EQUIPMENT DISPOSAL	-	-	1	1	1	1	-
129	KE95468-2	CONTAINER LABEL	-	-	1	1	1	1	-
133	FA10772	3/8-16 X 1 1/2 HEX BOLT	1	1	1	1	1	1	1
134	FA21026	3/8-16 HEX NUT, S.S.	2	2	2	2	2	2	2
141	KE602239-4	STOP ARM	1	1	1	1	1	1	1
142	FA95052-9	THREADED ROD 3/8-16UNC x 4 5/8" LG.	1	1	1	1	1	1	1

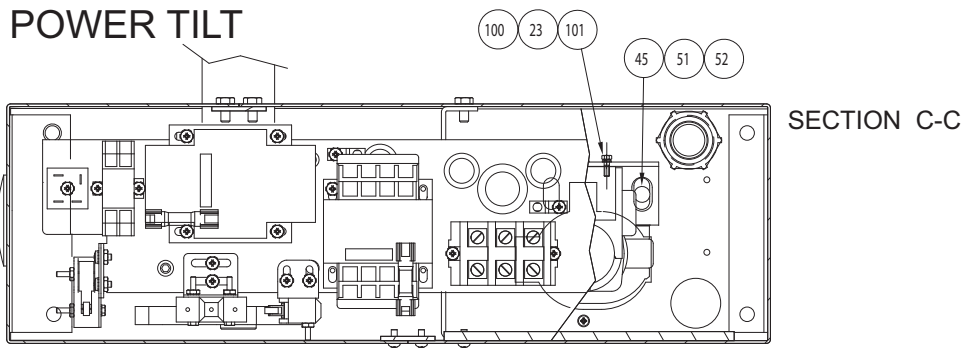


**MANUAL TILT OPTION**

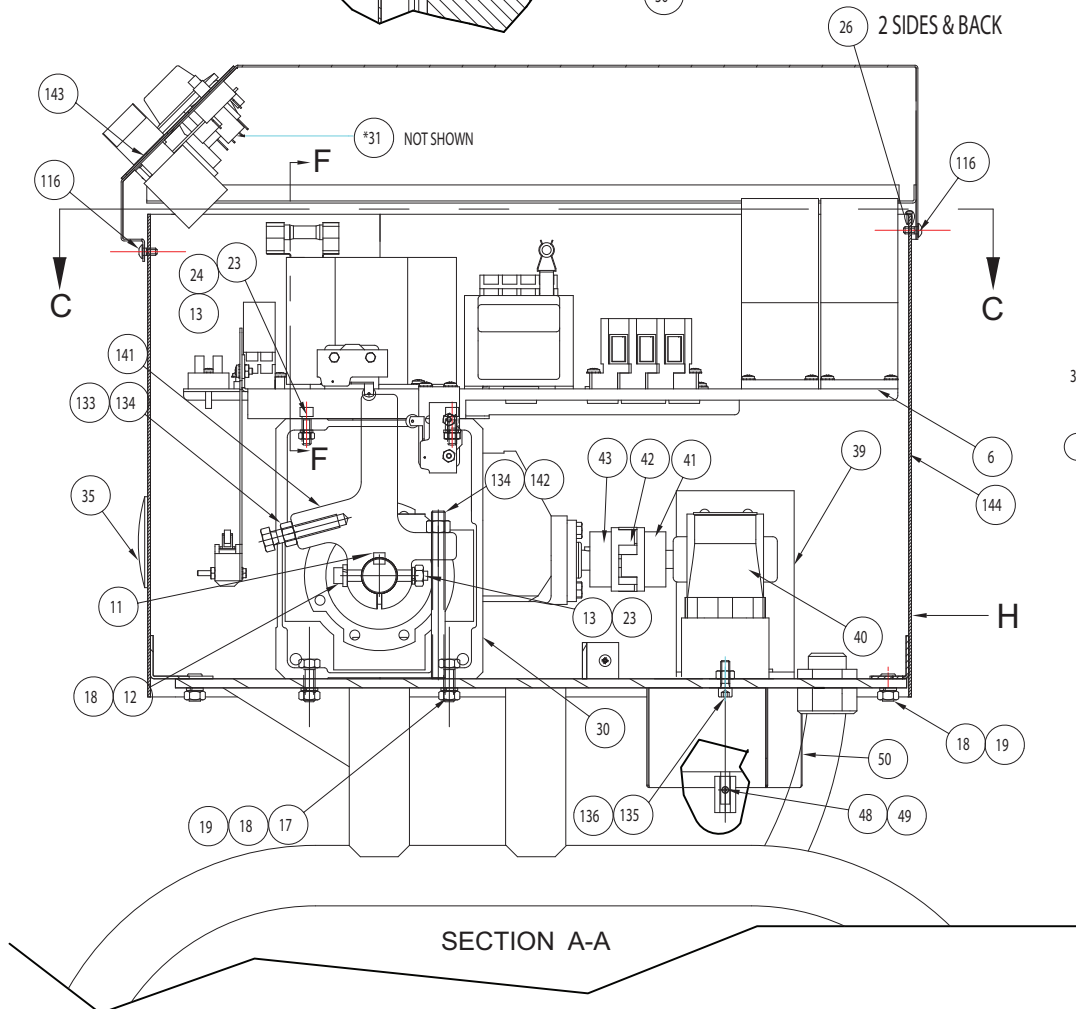
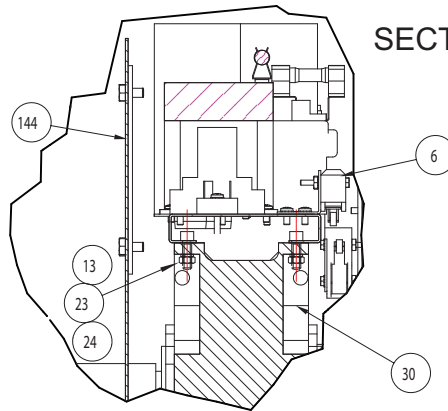


**SECTION A-A**  
24.

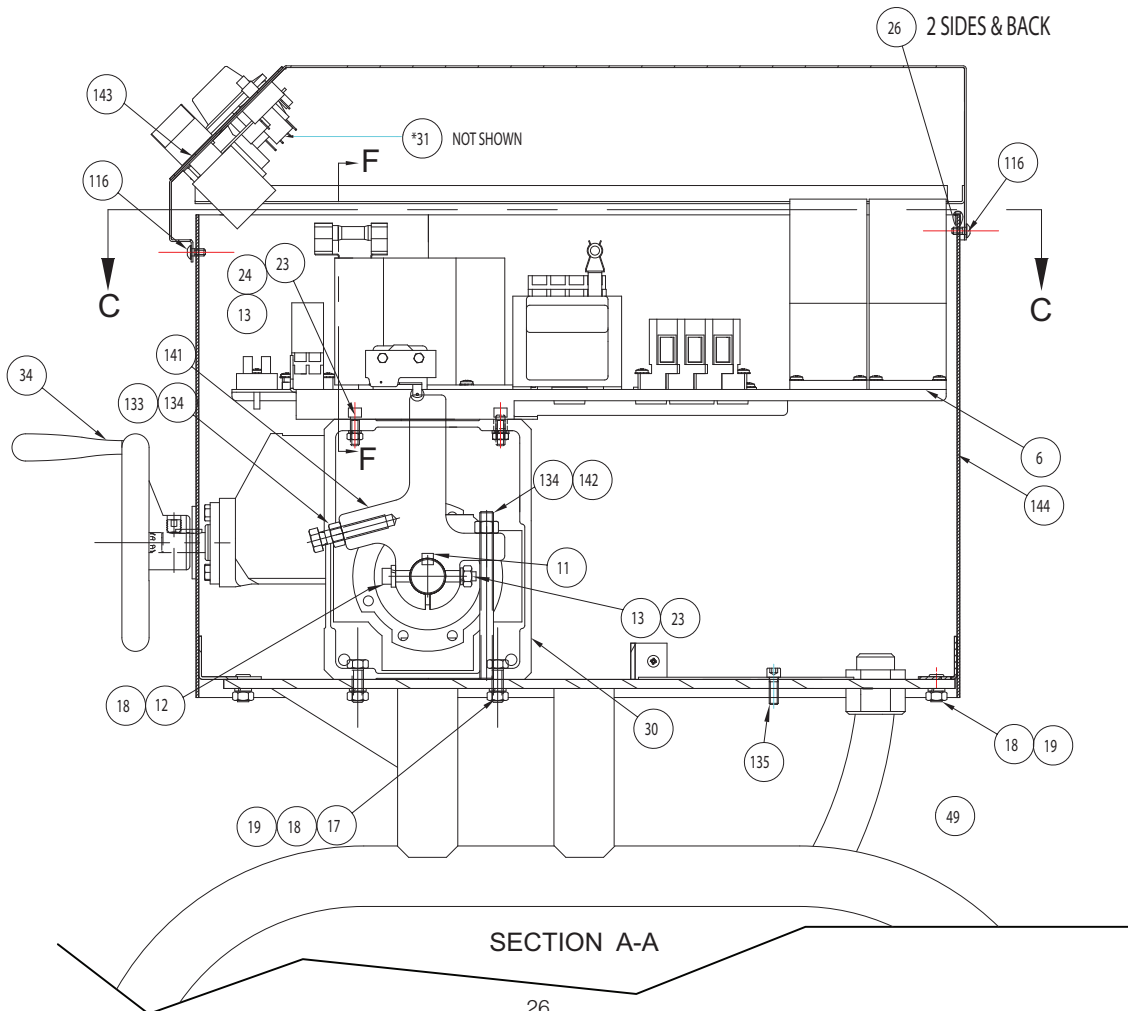
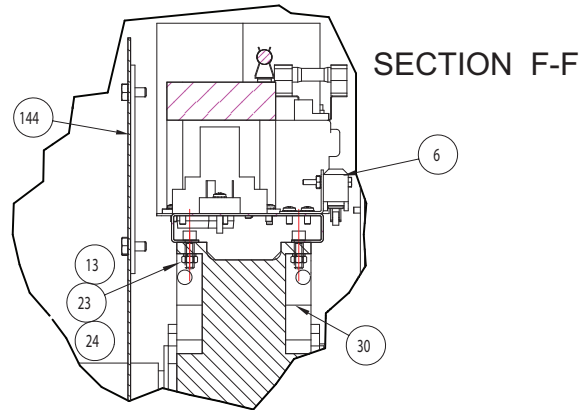
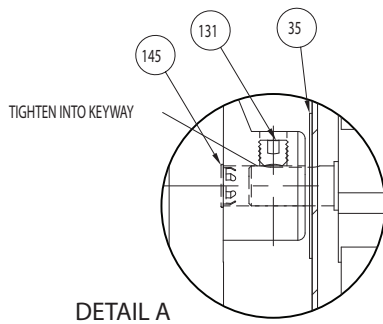
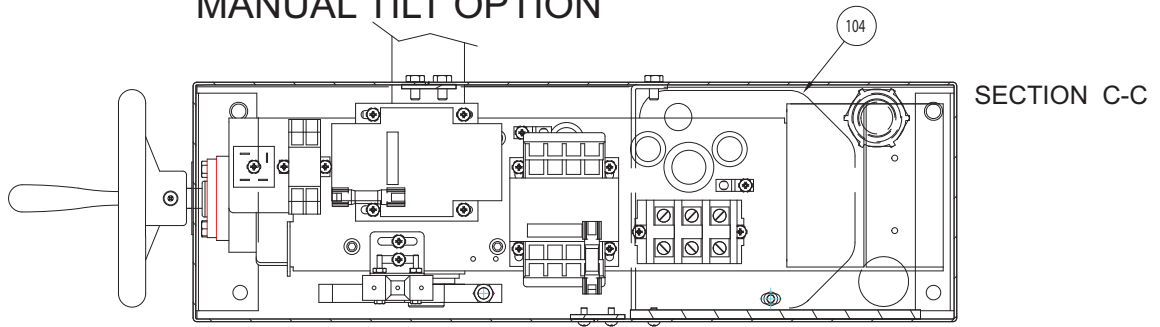
**POWER TILT**



**SECTION F-F**



MANUAL TILT OPTION



# GENERAL ASSEMBLY COMPONENTS

(Used from \_\_\_ to \_\_\_.) this is rev. E

BILL OF MATERIALS										
ITEM	PART#	DESCRIPTION	QTY	QTY	QTY	QTY	QTY	QTY	QTY	QTY
	KE003713-18	SEL-40-T1 380-415V								▼
	KE003713-17	SEL-30-T1 380-415V								▼
	KE003713-16	SEL-40-T1 220-240V CE OPTION								▼
	KE003713-15	SEL-30-T1 220-240V CE OPTION								▼
	KE003713-14	SEL-40-T1 380-415V CE OPTION								▼
	KE003713-13	SEL-30-T1 380-415V CE OPTION								▼
	KE003713-12	SEL-40-T1 208-240, 480V								▼
	KE003713-11	SEL-30-T1 208-240, 480V								▼
MANUAL TILT OPTION										
6	KE003878-1	COMPONENT PLATE ASSY, SEL-T1 MT, 208-240 & 480V, UL-CSA	1	1	-	-	-	-	-	-
	KE003878-3	COMPONENT PLATE ASSY, SEL-T1 MT, 380-415V, UL-CSA	-	-	-	-	-	-	-	1
	KE003878-5	COMPONENT PLATE ASSY, SEL-T1 MT, 220-240V, CE	-	-	-	-	1	1	-	-
	KE003878-7	COMPONENT PLATE ASSY, SEL-T1 MT, 380-415V, CE	-	-	1	1	-	-	-	-
30	KE5513-3	GEAR UNIT	1	1	1	1	1	1	1	1
34	KE603904-1	HAND WHEEL	1	1	1	1	1	1	1	1
35	KE54738-7	WASHER, FLAT	1	1	1	1	1	1	1	1
131	FA19505	SET SCREW 3/8-24 X 3/8	2	2	2	2	2	2	2	2
104	KE603929-1	BOTTOM PLATE M/T 1 SKILLET	1	1	1	1	1	1	1	1
143	SK00387-55	GEARBOX COVER ASSY, SEL-T1, MANUAL TILT "F" OPTION	1	1	-	-	-	-	-	1
	SK00387-56	GEARBOX COVER ASSY, SEL-T1, MANUAL TILT "C" OPTION	-	-	-	-	-	-	-	1
	SK00387-65	GEARBOX COVER ASSY, SEL-T1, MANUAL TILT "C" OPTION	-	-	1	1	1	1	-	-
144	KE002590-6	WRAP WELDMENT FOR GEAR	1	1	1	1	1	1	1	1
145	KE54907-22	PLUG BUTTON	1	1	1	1	1	1	1	1
POWER TILT										
6	KE003878-2	COMPONENT PLATE ASSY, SEL-T1 PT, 208-240 & 480V, UL-CSA	1	1	-	-	-	-	-	-
	KE003878-4	COMPONENT PLATE ASSY, SEL-T1 PT, 380-415V, UL-CSA	-	-	-	-	-	-	-	1
	KE003878-6	COMPONENT PLATE ASSY, SEL-T1 PT, 220-240V, CE	-	-	-	-	1	1	-	-
	KE003878-8	COMPONENT PLATE ASSY, SEL-T1 PT, 380-415V, CE	-	-	1	1	-	-	-	-
16	FA31030	SPLIT LOCKWASHER S/16 S.S.	1	1	1	1	1	1	1	1
23	FA31029	SPLIT LOCKWASHER 1/4	4	4	4	4	4	4	4	4
29	WHST1-PTA	POWER TILT HARNESS FOR T1	1	1	1	1	1	1	1	1
30	KE5513-3	GEAR UNIT	1	1	1	1	1	1	1	1
35	KE54907-16	PLUG BUTTON	1	1	1	1	1	1	1	1
39	KE601725-2	SUPPORT	1	1	1	1	1	1	1	1
40	KE52832-5	MOTOR, POWER TILT	1	1	1	1	1	1	1	1
41	KE50582-5	COUPLING HUB, 1/2 BORE	1	1	1	1	1	1	1	1
42	KE50583-1	COUPLING SPIDER	1	1	1	1	1	1	1	1
43	KE50582-6	COUPLING HUB, 14mm BORE	1	1	1	1	1	1	1	1
45	FA11384	HEX. CAP SCREW 3/8-16 X 1"	2	2	2	2	2	2	2	2
48	KE602542	EXTENSION FOR SHAFT	1	1	1	1	1	1	1	1
49	KE602543	SOCKET SET SCREW, CONE POINT	1	1	1	1	1	1	1	1
50	KE602507-1	BOTTOM COVER	1	1	1	1	1	1	1	1
51	FA21026	3/8 HEXAGON NUT	2	2	2	2	2	2	2	2
52	FA31031	3/8 SPLIT LOCKWASHER S.S.	2	2	2	2	2	2	2	2
85	KE003160	HANDLE WELDMENT	1	1	1	1	1	1	1	1
88	SK2473800	SPRING CLIP	2	2	2	2	2	2	2	2
89	F10	SCREW: PAN QUADR-32 X 3/8	2	2	2	2	2	2	2	2
100	FA30505-1	FLAT WASHER 1/4	4	4	4	4	4	4	4	4
101	FA11258	1/4-20 x 3/4 BOLT, 18-8 S.S.	4	4	4	4	4	4	4	4
136	FA21008	HEX NUT, 1/4-20 18-8 S/S	2	2	2	2	2	2	2	2
	SK00387-57	GEARBOX COVER ASSY, SEL-T1, POWER TILT "F" OPTION	1	1	-	-	-	-	-	1
143	SK00387-58	GEARBOX COVER ASSY, SEL-T1, POWER TILT "C" OPTION	-	-	-	-	-	-	-	1
	SK00387-66	GEARBOX COVER ASSY, SEL-T1, POWER TILT "C" OPTION	-	-	1	1	1	1	-	-
144	KE002590-6	WRAP WELDMENT FOR GEAR	1	1	1	1	1	1	1	1

BILL OF MATERIALS										
ITEM	PART#	DESCRIPTION	QTY	QTY	QTY	QTY	QTY	QTY	QTY	QTY
	KE003713-18	SEL-40-T1 380-415V								▼
	KE003713-17	SEL-30-T1 380-415V								▼
	KE003713-16	SEL-40-T1 220-240V CE OPTION								▼
	KE003713-15	SEL-30-T1 220-240V CE OPTION								▼
	KE003713-14	SEL-40-T1 380-415V CE OPTION								▼
	KE003713-13	SEL-30-T1 380-415V CE OPTION								▼
	KE003713-12	SEL-40-T1 208-240, 480V								▼
	KE003713-11	SEL-30-T1 208-240, 480V								▼
NO FAUCET OPTION										
83	KE95447	LABEL-TO COVER FAUCET MTG. HOLES	1	1	1	1	1	1	1	1
FAUCET OPTION ( COMMON PARTS )										
22	FA21008	HEX. NUT 1/4-20	2	2	2	2	2	2	2	2
23	FA31029	SPLIT LOCKWASHER 1/4	2	2	2	2	2	2	2	2
53	SK00395-1	FAUCET BRACKET WELDMENT	1	1	1	1	1	1	1	1
54	KE50825-7	FAUCET SPOUT	1	1	1	1	1	1	1	1
55	FA95007-10	RETAINING RING	1	1	1	1	1	1	1	1
56	FA5002-19	ORING	1	1	1	1	1	1	1	1
57	KE51736	FAUCET NUT	1	1	1	1	1	1	1	1
100	FA30505-1	FLAT WASHER 1/4	4	4	4	4	4	4	4	4
101	FA11258	1/4-20 X 3/4 HEX HEAD CAP SCREW	2	2	2	2	2	2	2	2
SINGLE PANTRY FAUCET OPTION										
58	KE51401	SINGLE PANTRY FAUCET BODY	1	1	1	1	1	1	1	1
59	KE50335	ADAPTER WASHER	1	1	1	1	1	1	1	1
DOUBLE PANTRY FAUCET OPTION										
58	KE51403	DOUBLE PANTRY FAUCET BODY	1	1	1	1	1	1	1	1
PRE-RINSE SPRAY HEAD										
64	PRSS-T1	PRE-RINSE SPRAY HEAD	1	1	1	1	1	1	1	1
SINGLE PANTRY FILLER										
64	SKFS-T1	SINGLE PANTRY FAUCET FILLER	1	1	1	1	1	1	1	1
DOUBLE PANTRY FILLER										
64	DNFS-T1	DOUBLE PANTRY FAUCET FILLER	1	1	1	1	1	1	1	1
PAN CARRIER OPTION.										
66	SK2499999	PAN CARRIER ASSEMBLY	-	1	-	1	-	1	-	1
POURING LIP STRAINER OPTION										
*78	SK2390802	STRAINER FOR POUR LIP	1	1	1	1	1	1	1	1
TD VALVE STRAINER OPTION										
*78	SK2390803	STRAINER FOR TD VALVE	1	1	1	1	1	1	1	1
FBS-F-T1										
53	SK00395-2	FAUCET BRACKET, FRANCE	1	1	1	1	1	1	1	1
FLANGED FEET OR CASTER MOUNT OPTIONS										
CASTER MOUNT OPTION										
80	KE53068-3	SWIVEL CASTER W/O BRAKE	2	2	2	2	2	2	2	2
81	KE53068-4	SWIVEL CASTER WITH BRAKE	2	2	2	2	2	2	2	2
82	KE53046-1	CASTER SLEEVE	4	4	4	4	4	4	4	4
113	KE55407	EQUIPMENT INSTALLATION LABEL	1	1	1	1	1	1	1	1
FLANGED FEET OPTION										
80	KE00099	FOOT ASSEMBLY, FORMED FLANGE	2	2	2	2	2	2	2	2
81	KE50249-2	ADJUSTOR, FLANGE FOOT	2	2	2	2	2	2	2	2
CP-PCB-T1										
69	FA20502	1/4-20 18-8SS, NUT-SERRATED-FLANGE	2	2	2	2	2	2	2	2
75	FA11511-20	SECURITY HEX SOCKET SCREW 3/8-16 X1	4	4	4	4	4	4	4	4
90	FA11511-101	SHORT ARM SECURITY HEX KEY	1	1	1	1	1	1	1	1
98	FA11511-2	10-32 X 3/8 PAN HEAD TORX SCREW	4	4	4	4	4	4	4	4
115	SK00415-1	PROTECTIVE COVER (not shown)	1	1	1	1	1	1	1	1
116	FA11511-2	10-32 X 3/8 PAN HEAD TORX SCREW	2	2	2	2	2	2	2	2
119	FA11511-16	6-32 X 3/8 S.S. TORX SCREW	2	2	2	2	2	2	2	2
121	KE602946	PLUG (MANUAL TILT ONLY)	1	1	1	1	1	1	1	1
135	FA11511-1	1/4-20 X 1/2 PAN HEAD TORX SCREW	2	2	2	2	2	2	2	2
NO CP OPTION										
67	FA21501-2	ACORN NUT 1/4-20, S.S.	1	1	1	1	1	1	1	1
75	KE55443	CAP SCREW, 3/8-16, HIGH STRENGTH	4	4	4	4	4	4	4	4
98	F182	10-32 x 1/2 SLOTTED HEAD S.S. SCREW	4	4	4	4	4	4	4	4
116	FA11145	10-32 X 3/8 PAN HEAD MACHINE SCREW S.S.	2	2	2	2	2	2	2	2
119	FA11054	6-32 X 3/8 S.S. MACHINE SCREW	2	2	2	2	2	2	2	2
135	FA11286	1/4-20 x 3/4 SCREW SHCS	2	2	2	2	2	2	2	2



Every new piece of Welbilt Foodservice equipment comes with KitchenCare® and you choose the level of service that meets your operational needs from one restaurant to multiple locations

**StarCare** – Warranty & lifetime service, certified OEM parts, global parts inventory, performance audited

**ExtraCare** – CareCode, 24/7 Support, online/mobile product information

**LifeCare** – Install & equipment orientation, planned maintenance, KitchenConnect™, MenuConnect®

**Talk with KitchenCare®** • 1-844-724-CARE • [www.mtwkitchencare.com](http://www.mtwkitchencare.com)



To learn how Welbilt Foodservice and its leading brands can equip you, visit our global web site at [www.welbilt.com](http://www.welbilt.com), then discover the regional or local resources available to you.