

## INSTRUCCIONES DE OPERACIÓN y MANTENIMIENTO



**H138NPSCDOM2MQCE**



**H138NPSCDOM3MQCE**

Número de modelo del gabinete: \_\_\_\_\_

Número de serie del gabinete: \_\_\_\_\_

Agencia de servicio autorizada: \_\_\_\_\_

Tel.: \_\_\_\_\_ Fax: \_\_\_\_\_

Conserve este manual para consultas en el futuro.

Gabinete de conservación	<b>FL-2344-DOM-SPA</b>
Rev. 5 (4/14)	Página 2 de 12

<b>ASUNTO</b>	<b>PÁGINA</b>
INSTRUCCIONES DE INSTALACIÓN .....	3, 4
INSTRUCCIONES DE OPERACIÓN .....	4, 5
Ilustración: panel de control .....	5
INSTRUCCIONES DE MANTENIMIENTO	
Cómo limpiar la unidad .....	5, 6
Mantenimiento del gabinete .....	6
Guía de localización de fallas .....	7
Piezas de repuesto (eléctricas) .....	8
Piezas de repuesto (H138NPSCDOM2MQCE) .....	9
Piezas de repuesto (H138NPSCDOM3MQCE) .....	10
Diagrama de conexionado .....	11
POLÍTICA DE SERVICIO y LISTA DE AGENCIAS .....	FL-1400

**Identificación del modelo:**

Busque esta etiqueta en la parte trasera de su gabinete. Esta información es necesaria cuando llame para hacer preguntas o solicitar servicio.



## INSTRUCCIONES DE INSTALACIÓN



### INSTALACIÓN:



Para evitar el choque eléctrico, el gabinete debe conectarse a tierra en forma adecuada y segura, de acuerdo con los códigos eléctricos locales.

(PARA EQUIPOS CON LA MARCA 'CE' ÚNICAMENTE)

Para prevenir el riesgo de choque eléctrico, este aparato debe unirse con un conductor de unión equipotencial a otros aparatos o superficies metálicas que se puedan tocar y que estén muy próximos a él. Este aparato está equipado para este fin con un terminal equipotencial tipo orejeta. El terminal equipotencial está marcado con el símbolo siguiente:



Vea las especificaciones eléctricas en la tabla siguiente:

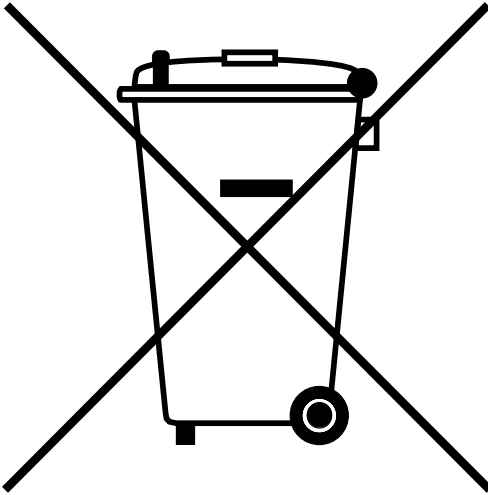
### ESPECIFICACIONES ELÉCTRICAS:

Nº de modelo	volts	watts	amperes	hertz	fases
H138NPSCDOM2MQCE	230	1550	6.7	50	1
H138NPSCDOM3MQCE	230	2200	9.5	50	1

**Nota:** El número de modelo indicado es un modelo básico. Puede incluir letras: L, GA, HT, o terminar con S.

Gabinete de conservación	FL-2344-DOM-SPA
Rev. 5 (4/14)	Página 4 de 12

## INSTRUCCIONES DE INSTALACIÓN Y OPERACIÓN



### NOTA:

Nuestros productos se han evaluado según la directiva WEEE. Además, hemos revisado nuestros productos para determinar si cumplen con la directiva de Restricción de Sustancias Peligrosas (RoHS) y los hemos rediseñado en la medida necesaria a fin de cumplir con ella. Para asegurar una conformidad continua con estas directivas, esta unidad no debe eliminarse como desecho municipal sin clasificar. Para obtener información sobre la eliminación correcta, póngase en contacto con el agente autorizado:

Eurocatering Equipment Limited  
Unit 3 Turnpike Close, Off Bilton Way  
Lutterworth Leicestershire, LE17 4YB  
Reino Unido

Este aparato no debe ser utilizado por personas (incluidos niños) con capacidad física, sensorial o mental reducida, o falta de experiencia y conocimiento, a menos que una persona responsable por su seguridad les haya brindado supervisión o instrucción relativa a la utilización del aparato. Se debe supervisar a los niños para asegurar que no jueguen con el aparato.

### INSTALACIÓN:

1. Extraiga todo el papel y el material de empaque del interior del gabinete.
2. Extraiga el material vinílico y el papel de protección de las superficies exteriores del gabinete.
3. Coloque el gabinete en un lugar bien ventilado.
4. Coloque el gabinete sobre un piso nivelado.
5. Enchufe el cordón de alimentación eléctrica en un tomacorriente adecuado.

### ATENCIÓN

No invierta las aberturas de puertas.  
Pueden producirse lesiones.

### OPERACIÓN:

#### PUESTA EN MARCHA POR PRIMERA VEZ:

1. Lleve el interruptor 'ENCENDIDO/APAGADO' (POWER) a la posición 'ENCENDIDO' (ON) y deje el gabinete funcionando durante una hora.

**NOTA:** NO COLOQUE ALIMENTOS DENTRO DEL GABINETE. *Este paso es para quemar el exceso de adhesivos y los aceites utilizados en la fabricación.*

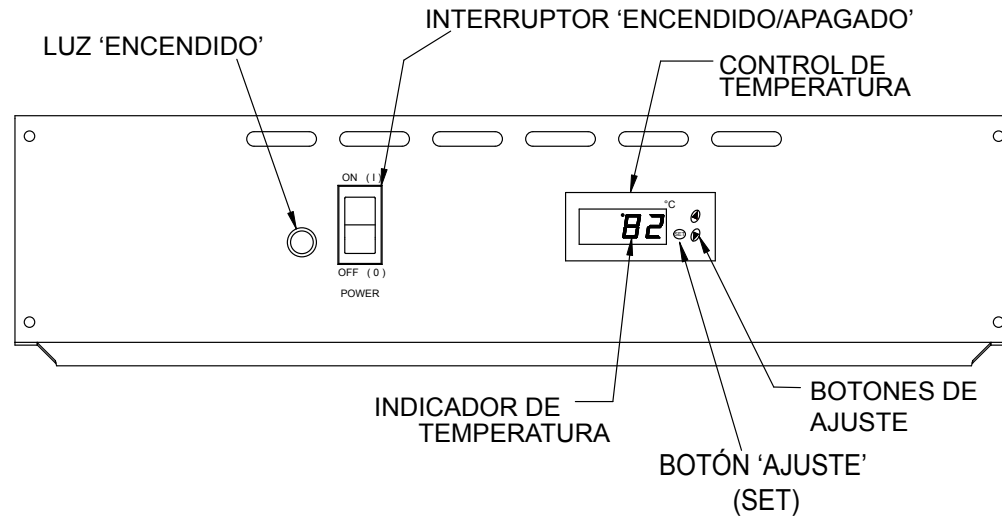
2. Antes del primer uso, deje enfriar el gabinete y limpie el interior con agua caliente y detergente.

### ADVERTENCIA

La protección de entrada del soplador debe estar colocada antes de hacer funcionar el gabinete.

### ADVERTENCIA

Cuando se abre la puerta, el aire está MUY CALIENTE.



### CÓMO CONSERVAR:

1. Lleve el interruptor 'ENCENDIDO/APAGADO' (POWER) a la posición 'ENCENDIDO' (ON). La luz 'ENCENDIDO' (POWER) se encenderá.
2. El control se ajusta para mantener una temperatura promedio de 71 °C. Las temperaturas del indicador cambiarán durante la carga y descarga del producto.
3. Precaliente el gabinete durante 45 minutos
4. Coloque el producto en el gabinete.

**NOTE:** la temperatura correcta para la conservación de alimentos es 60 °C / 140 °F o mayor.

### **ADVERTENCIA**

**Cuando se abre la puerta, el aire está MUY CALIENTE.**

### CÓMO LIMPIAR LA UNIDAD:

#### **ADVERTENCIA**

#### **ANTES de limpiar el gabinete:**

1. Apague los controles y desconéctelo de la fuente de alimentación.
2. Déjelo enfriar.

#### **ATENCIÓN**

1. **NO** utilice abrasivos (lana de acero) o productos químicos agresivos (cloro, bromo, iodo o amoníaco).
2. **NO** utilice un rociador de agua (a presión) para limpiar el gabinete.

#### **Consejos de limpieza:**

1. Limpie los derrames tan pronto como sea posible
2. Limpie el gabinete diariamente para evitar la acumulación excesiva de suciedad.
3. Haga una prueba de limpieza de manchas con el limpiador:
  - a) Siga las instrucciones del fabricante del limpiador.
  - b) No mezcle limpiadores.
  - c) Evite goteos y salpicaduras

**NOTA:** los burletes pueden quitarse para la limpieza.

Gabinete de conservación	FL-2344-DOM-SPA
Rev. 5 (4/14)	Página 6 de 12

## INSTRUCCIONES DE MANTENIMIENTO

### HOW TO CLEAN THE UNIT (*continued*):

	Tipo	Mezcla	Método
CÓMO LIMPIAR LA UNIDAD (continuación):	LIMPIEZA DIARIA	Agua caliente y detergente suave.	1. Pase una esponja o paño. 2. Enjuague con agua. 3. Seque.
	MARCAS Y MANCHAS REBELDES	Abrasivo suave especial para acero inoxidable	1. Aplique con una esponja o paño húmedo. 2. Frote suavemente. 3. Enjuague con agua y seque.
	COMIDA O GRASA QUEMADA	Limpiador químico de hornos especial para acero inoxidable	Siga las instrucciones del fabricante del limpiador de hornos.
	MARCAS Y SARRO DE AGUA DURA	Vinagre	1. Limpie con un hisopo o con un paño. 2. Enjuague y seque.

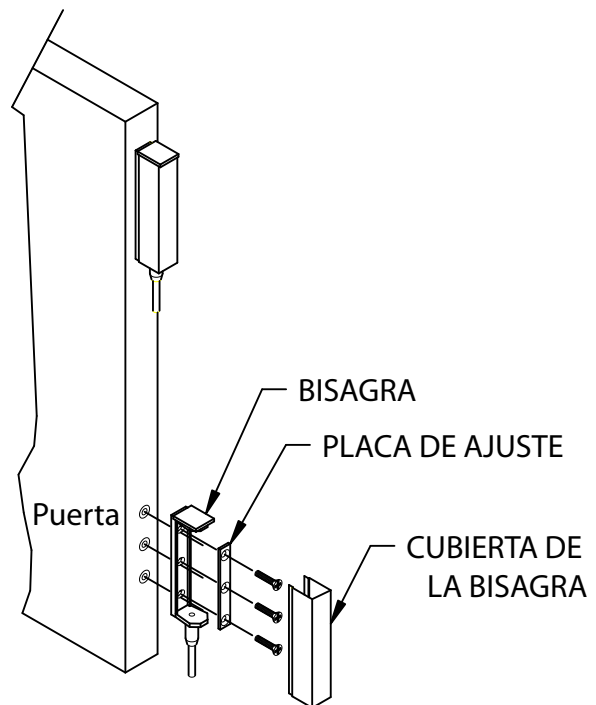
*\*Los detergentes suaves incluyen jabones y limpiadores no abrasivos.*

### **⚠ ATENCIÓN**

**No invierta las aberturas de puertas.  
Pueden producirse lesiones.**

### Cómo ajustar/apretar las bisagras:

1. Abra la puerta 180°, levántela y quítela. Apóyela, con el lado externo hacia arriba.
2. Desencaje las cubiertas de bisagra con un destornillador.
3. Afloje los tornillos que sujetan las bisagras a la puerta. Esos tornillos están ranurados para posibilitar el ajuste.
  - a) Empuje la bisagra hacia atrás para que la puerta se cierre con más facilidad; o
  - b) Tire de la bisagra hacia adelante para cerrar el intersticio entre la puerta y el gabinete.
4. Apriete los tornillos y luego pruebe la puerta.



## INSTRUCCIONES DE MANTENIMIENTO GUÍA DE LOCALIZACIÓN DE FALLAS

### **ADVERTENCIA**

**SI LA UNIDAD SE CALIENTA DEMASIADO O NO SE APAGA, DESCONECTE LA ALIMENTACIÓN ELÉCTRICA EN EL TABLERO DEL CIRCUITO DE DERIVACIÓN. ¡NO DESENCHUFE EL CORDÓN DE ALIMENTACIÓN ELÉCTRICA!**

#### CUADRO SIMPLE DE LOCALIZACIÓN DE FALLAS:

FALLA	CAUSA POSIBLE
1. La luz 'ENCENDIDO' (POWER) NO enciende	1a. El interruptor está en posición 'APAGADO' (OFF). 1b. El cordón de alimentación eléctrica está desenchufado del tomacorriente de pared. 1c. El interruptor automático/fusible previo al tomacorriente se disparó/se quemó.
2. La unidad no calienta, o no calienta correctamente	2a. El control de temperatura está ajustado demasiado bajo. 2b. El interruptor está en posición 'APAGADO' (OFF). 2c. Las puertas están demasiado abiertas. 2d. Las juntas están desgastadas o desgarradas. 2e. El termómetro no está leyendo la temperatura real. Verifique la temperatura del gabinete con otro termómetro.
3. La unidad se calienta demasiado y no se apaga	3a. Termostato o soplador defectuosos.
4. El soplador no funciona o hace ruido	4a. Soplador defectuoso.
5. El dispositivo interruptor de falla a tierra (GFCI) se dispara	5a. El aislamiento interior del elemento calentador puede haber absorbido algo de humedad. Esto puede haber ocurrido si el gabinete no se ha utilizado durante un período prolongado, o durante su transporte y almacenamiento. Enchufe el gabinete en un tomacorriente sin interruptor de falla a tierra (GFCI) y lleve el control de temperatura al máximo. Deje funcionar el gabinete durante alrededor 1 hora, aproximadamente, para que se seque en el elemento calentador la humedad que pudiera haberse absorbido. <b>Si el interruptor automático se dispara, llame al agente de servicio autorizado por la fábrica.</b> Después de secar el elemento calentador, enchufe el gabinete en el tomacorriente con interruptor de falla a tierra (GFCI); el gabinete debe funcionar correctamente. <b>Si el dispositivo interruptor de falla a tierra (GFCI) continúa disparándose, llame al agente de servicio autorizado por la fábrica.</b>

Interruptor de falla a tierra (GFCI): un tomacorriente con interruptor de falla a tierra (GFCI) es un dispositivo que desenergiza un circuito cuando detecta una circulación no segura de corriente a tierra. La intención de un dispositivo GFCI es minimizar la probabilidad de que se produzca un choque eléctrico.

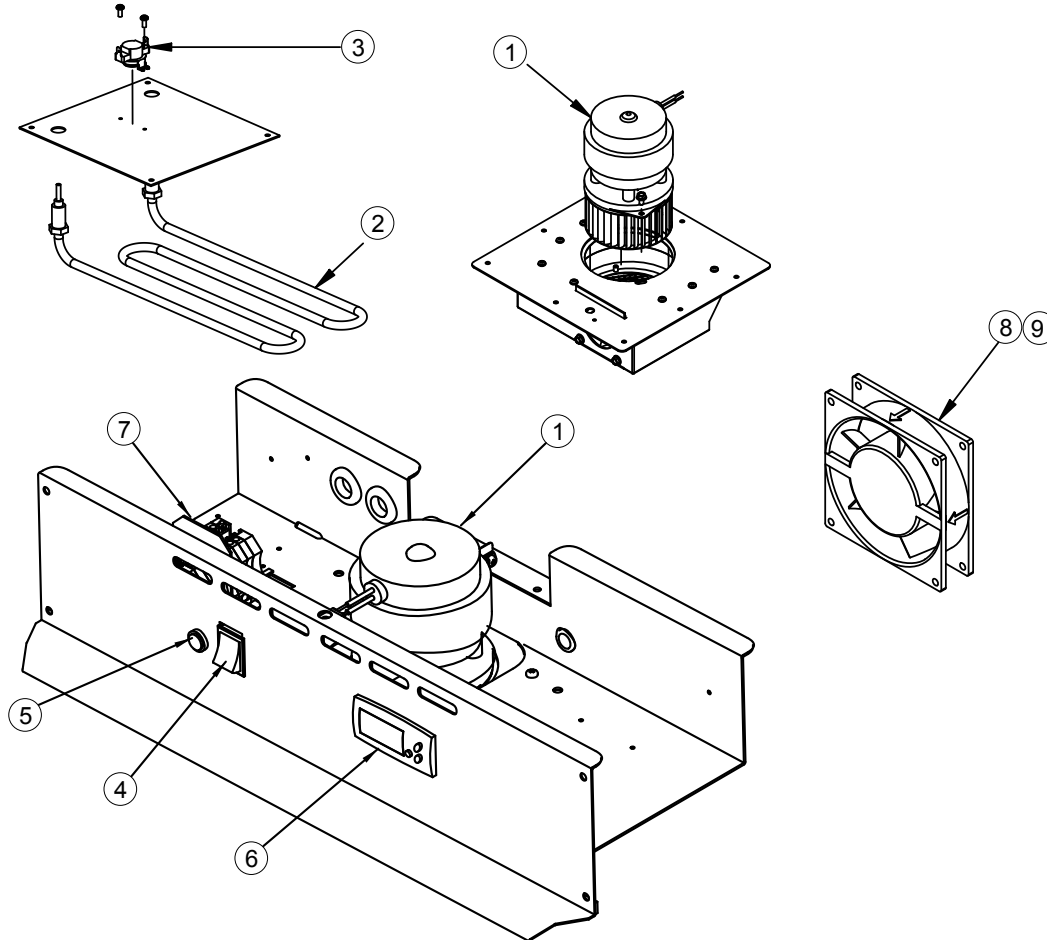
**A fin de evitar riesgos, si el cordón de alimentación eléctrica se daña debe reemplazarlo el fabricante, su agente de servicio o personas de calificación similar.**

*Si la causa no es ninguna de las anteriores, consulte nuestra lista de Centros de Servicio Autorizados, FL-1400*

Gabinete de conservación	<b>FL-2344-DOM-SPA</b>
Rev. 5 (4/14)	Página 8 de 12

## PIEZAS DE REPUESTO

*Quando pida piezas de repuesto, incluya toda la información de la placa de características*

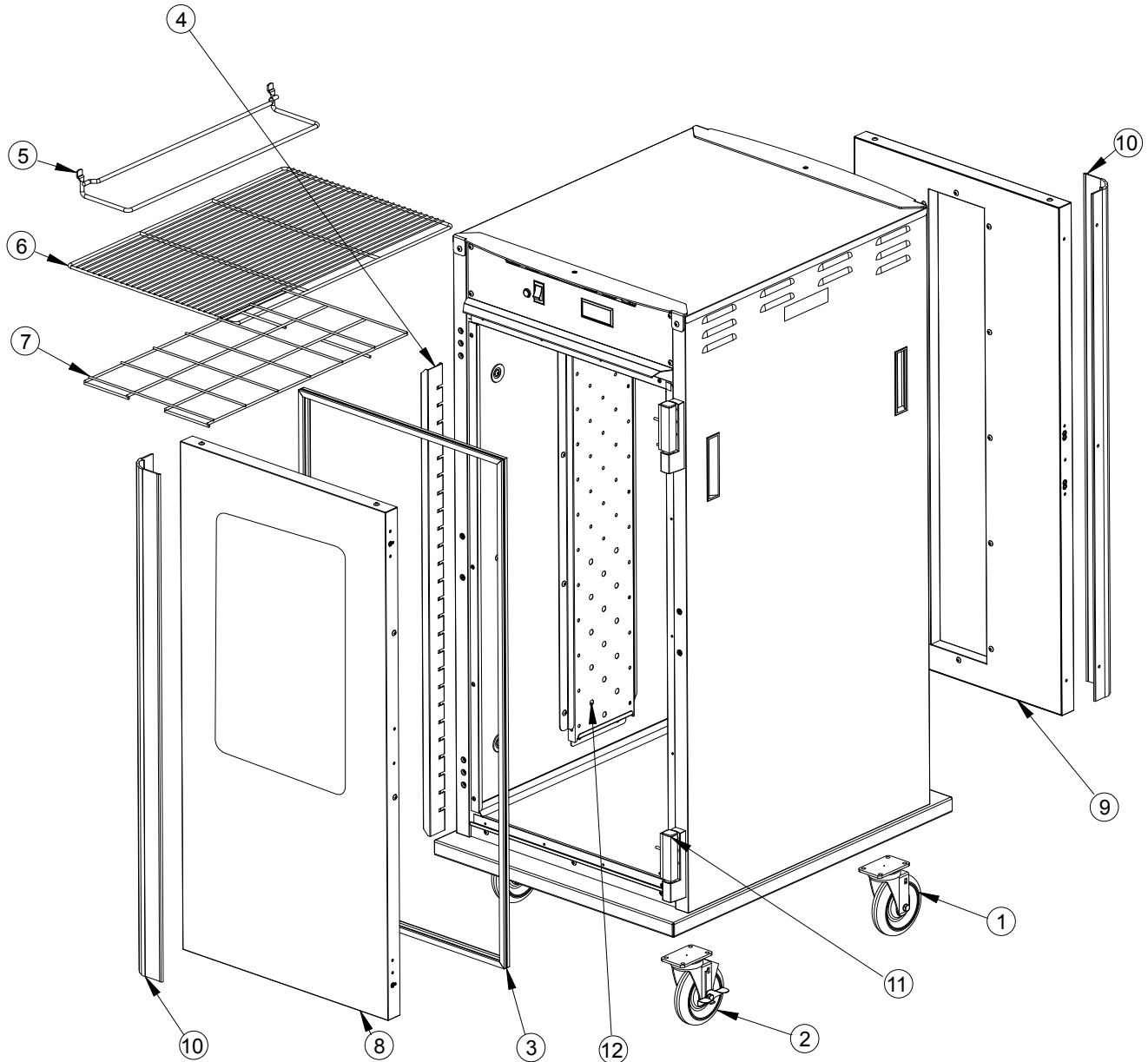


### **ÍTEM DESCRIPCIÓN**

1	Juego de soplador		<a href="#">0769-182-01-ALK</a>
2	Juego de calentador de aire	1370 watt	<a href="#">0811-289-K</a>
		2000 watt	<a href="#">0811-256-K</a>
3	Límite superior		<a href="#">0848-085</a>
4	Interruptor 'Encendido/Apagado'		<a href="#">0808-119</a>
5	Luz 'Encendido'		<a href="#">0769-097</a>
6	Control de temperatura		<a href="#">0848-084-LC</a>
7	Bloque de terminales		<a href="#">0978-021</a>
8	Ventilador		<a href="#">0769-174</a>
9	Protección de ventilador		<a href="#">0769-167</a>
	Cordón de alimentación eléctrica,	10 A	<a href="#">0810-146</a>
	Reino Unido	16 A	<a href="#">0810-174</a>
	Aliviador de tensiones		<a href="#">0818-082</a>

## PIEZAS DE REPUESTO

*Quando pida piezas de repuesto, incluya toda la información de la placa de características*



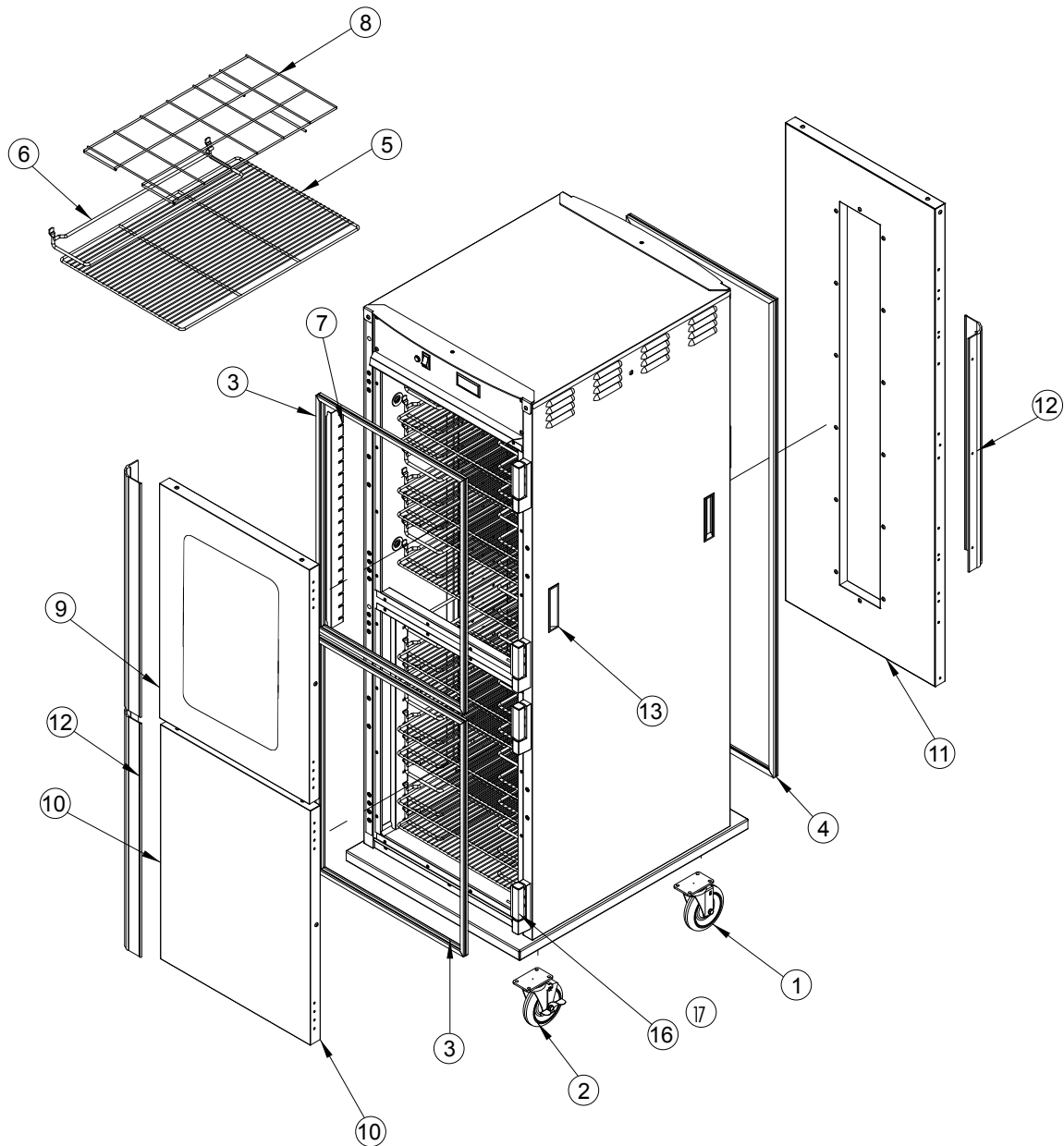
### PIEZAS DE REPUESTO DEL GABINETE: H138NPSCDOM2CE

Ítem	Descripción	Nº de pieza	Ítem	Descripción	Nº de pieza
1	Ruedecilla	0569-306-K	7	Protección de alambre de la entrada del soplador	1170-211
2	Ruedecilla con freno	0569-306-BK	8	Puerta delantera	1221-564
3	Junta de puerta	0861-264	9	Puerta trasera	1221-565
4	Pilar de ángulo de alambre	0696-169	10	Manija de puerta	0911-112
5	Ángulo de alambre (conjunto de 2)	0621-281-K	11	Juego de bisagras extraíble (conjunto de 2)	0519-114-K
6	Estante de alambre	1170-005	12	Túnel de aire	0546-142

Gabinete de conservación	<b>FL-2344-DOM-SPA</b>
Rev. 5 (4/14)	Página 10 de 12

## PIEZAS DE REPUESTO

*Quando pida piezas de repuesto, incluya toda la información de la placa de características*



### PIEZAS DE REPUESTO DEL GABINETE: H138NPSCDOM3CE

Ítem	Descripción	Nº de pieza	Ítem	Descripción	Nº de pieza
1	Ruedecilla rígida	0569-306-R	9	Puerta delantera con ventana	1221-610
2	Ruedecilla con freno	0569-306-BK	10	Puerta delantera maciza	1221-534
3	Junta, puertas delanteras	0861-245-K	11	Puerta trasera con ventana	1221-629
4	Junta, puerta trasera	0861-246-K	12	Manija de puerta	0911-111
5	Estante de alambre	1170-005	13	Agarradera, negra	0911-087
6	Ángulo de alambre	0621-281-K	16	Juego de bisagras extraíble (conjunto de 2)	0519-114-K
7	Pilar de rejilla	0696-228	17	Tope de puerta	0553-740
8	Protección de alambre de la entrada del soplador	1170-211	18	Túnel de aire	0546-120

## DIAGRAMA DE CONEXIONADO

