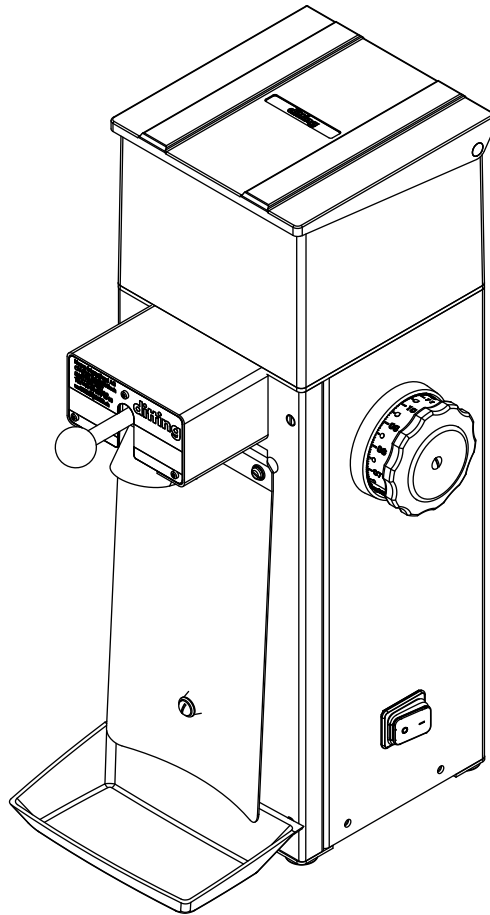


KR 804 | K 804 LAB (SWEET) | K 804 LAB FILTER | KF 804  
100 V 50/60 Hz | 110-127 V 60 Hz | 220-240 V 50/60 Hz

**804**

\*exempl. Abb. | exemple Fig.

Bei Bestellungen bitte unbedingt die Artikel- und Seriennummer angeben.

Please indicate the article- and serial number when ordering.

**WARNUNG:**

Diese Ersatzteilliste richtet sich ausschließlich an qualifizierte Techniker und geschultes Fachpersonal. Fehler beim Öffnen oder Montieren der Mühle können zu Verletzungen und/ oder Beschädigungen und Fehlfunktionen führen. Bei Reparaturen dürfen nur Teile verwendet werden, die den ursprünglichen Gerätedaten entsprechen.

**Mit dem Öffnen der Mühle durch eine nicht autorisierte Person, erlöschen die Haftungs- und Garantieansprüche gegenüber dem Hersteller.**

**WARNING:**

This spare part list is meant to support qualified technicians and trained staff, only. Only parts that comply with the original appliance specification may be used for repairs. Mistakes in opening or assembling the grinder may cause injuries and/or damages and malfunctions.

**If the grinder gets opened by an un-authorized person, the manufacturer's liability and warranty expire.**

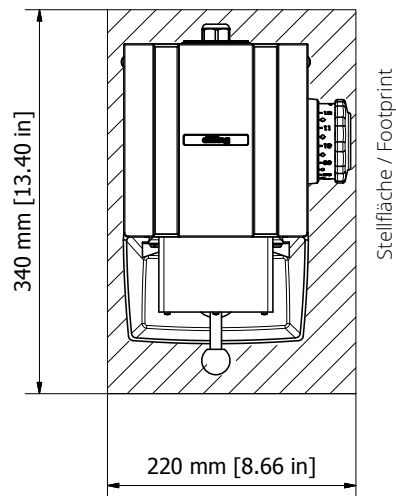
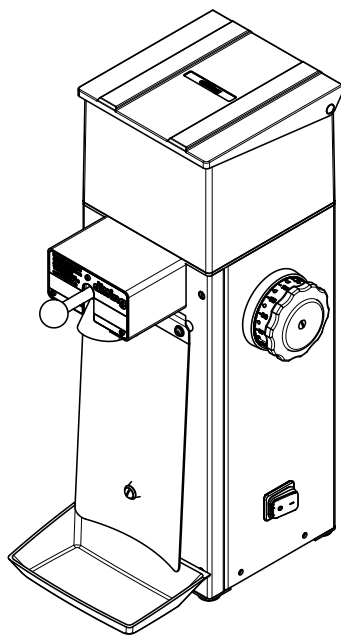
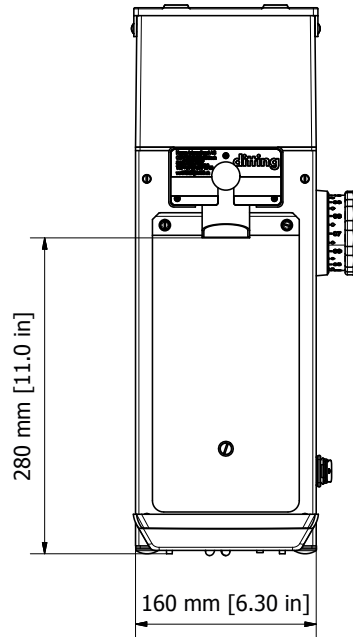
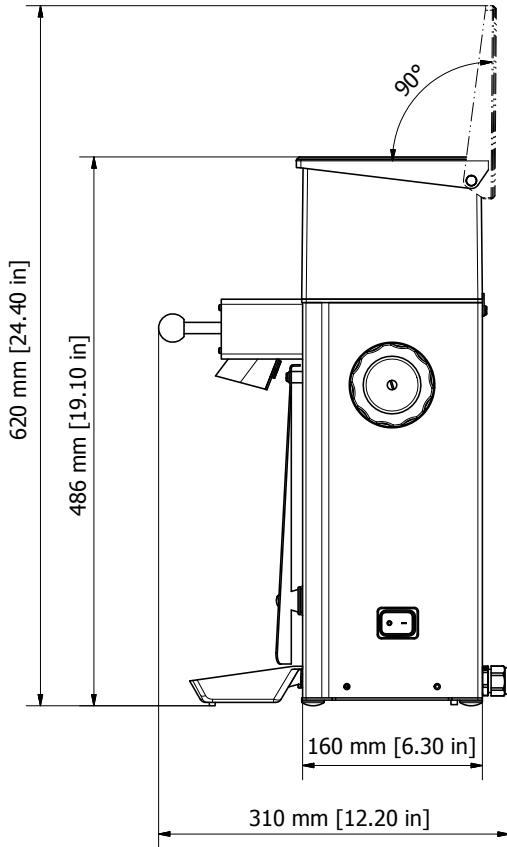
gültig ab | valid from  
2021-01-01

Änderungen ohne Vorankündigung vorbehalten. | Subject to change without prior notice.

KR 804 | K 804 LAB (SWEET) | K 804 LAB FILTER | KF 804  
 100 V 50/60 Hz | 110-127 V 60 Hz | 220-240 V 50/60 Hz

**KR 804**

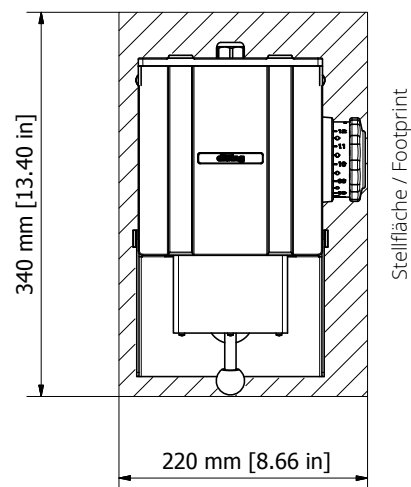
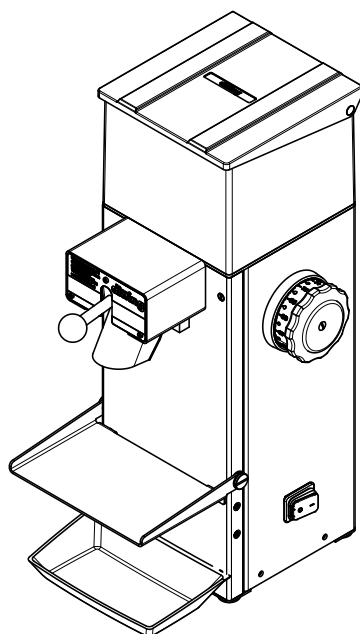
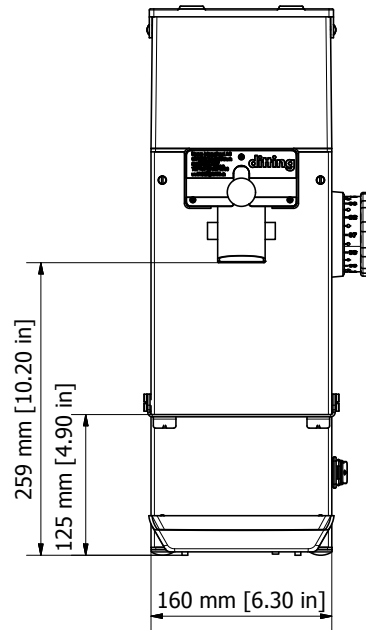
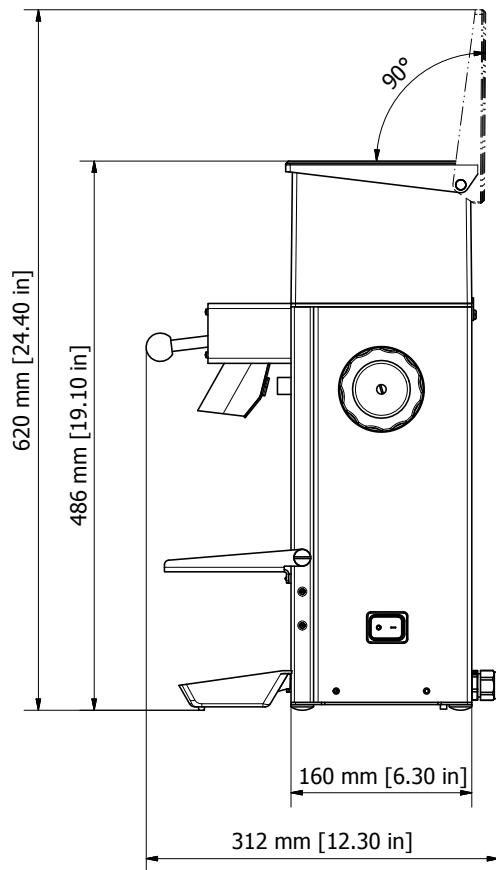
→ Nicht mehr erhältlich seit *No longer available since* **2020-10**



KR 804 | K 804 LAB (SWEET) | K 804 LAB FILTER | KF 804  
 100 V 50/60 Hz | 110-127 V 60 Hz | 220-240 V 50/60 Hz

**K 804 LAB (SWEET)**

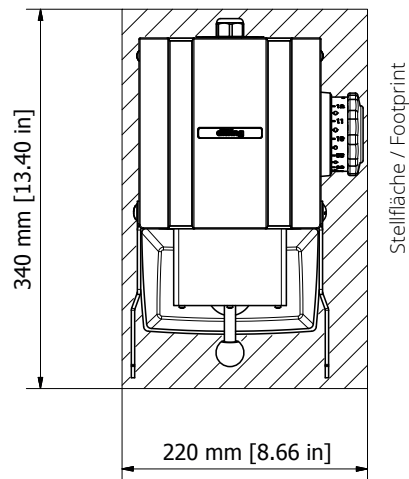
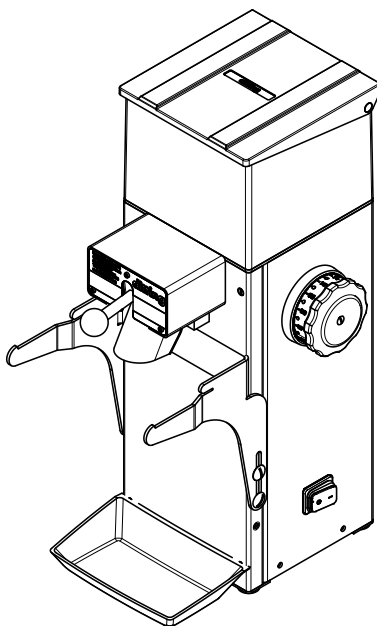
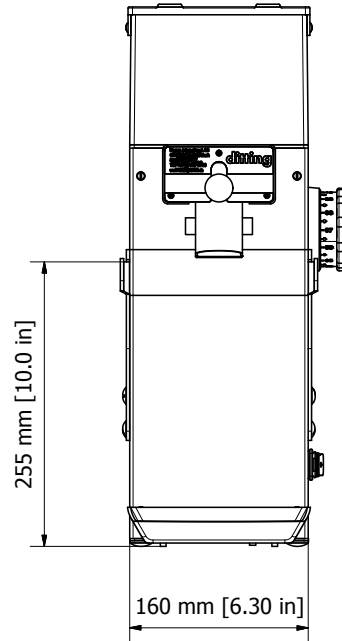
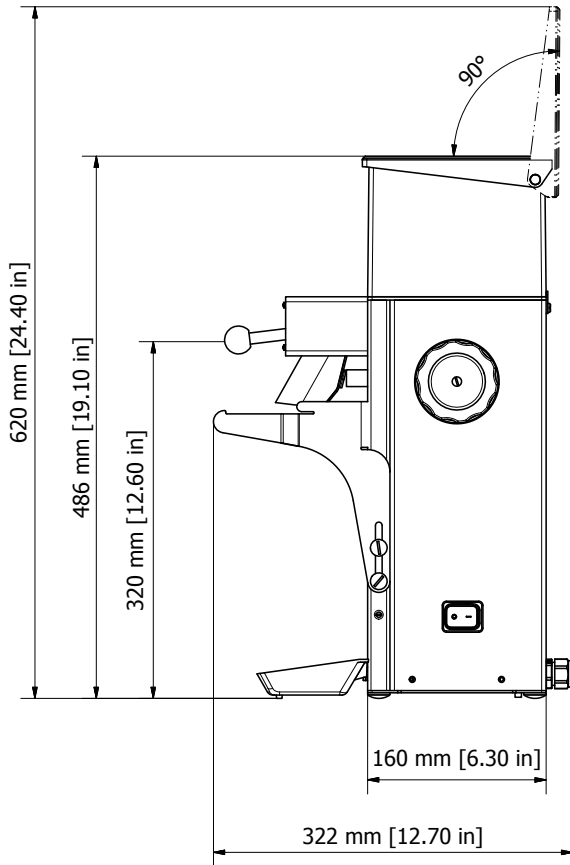
→ Nicht mehr erhältlich seit No longer available since 2020-10



KR 804 | K 804 LAB (SWEET) | K 804 LAB FILTER | KF 804  
 100 V 50/60 Hz | 110-127 V 60 Hz | 220-240 V 50/60 Hz

**K 804 LAB FILTER**

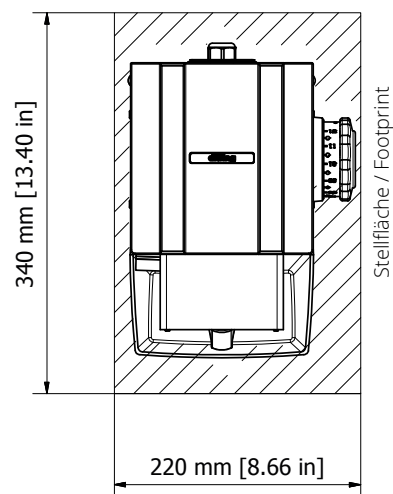
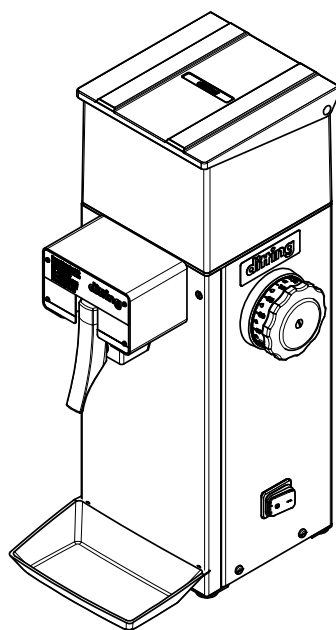
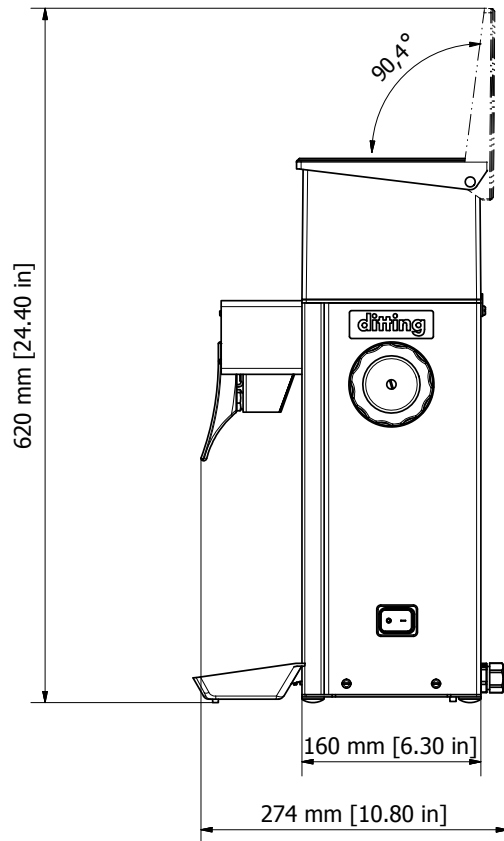
→ Nicht mehr erhältlich seit No longer available since 2020-10



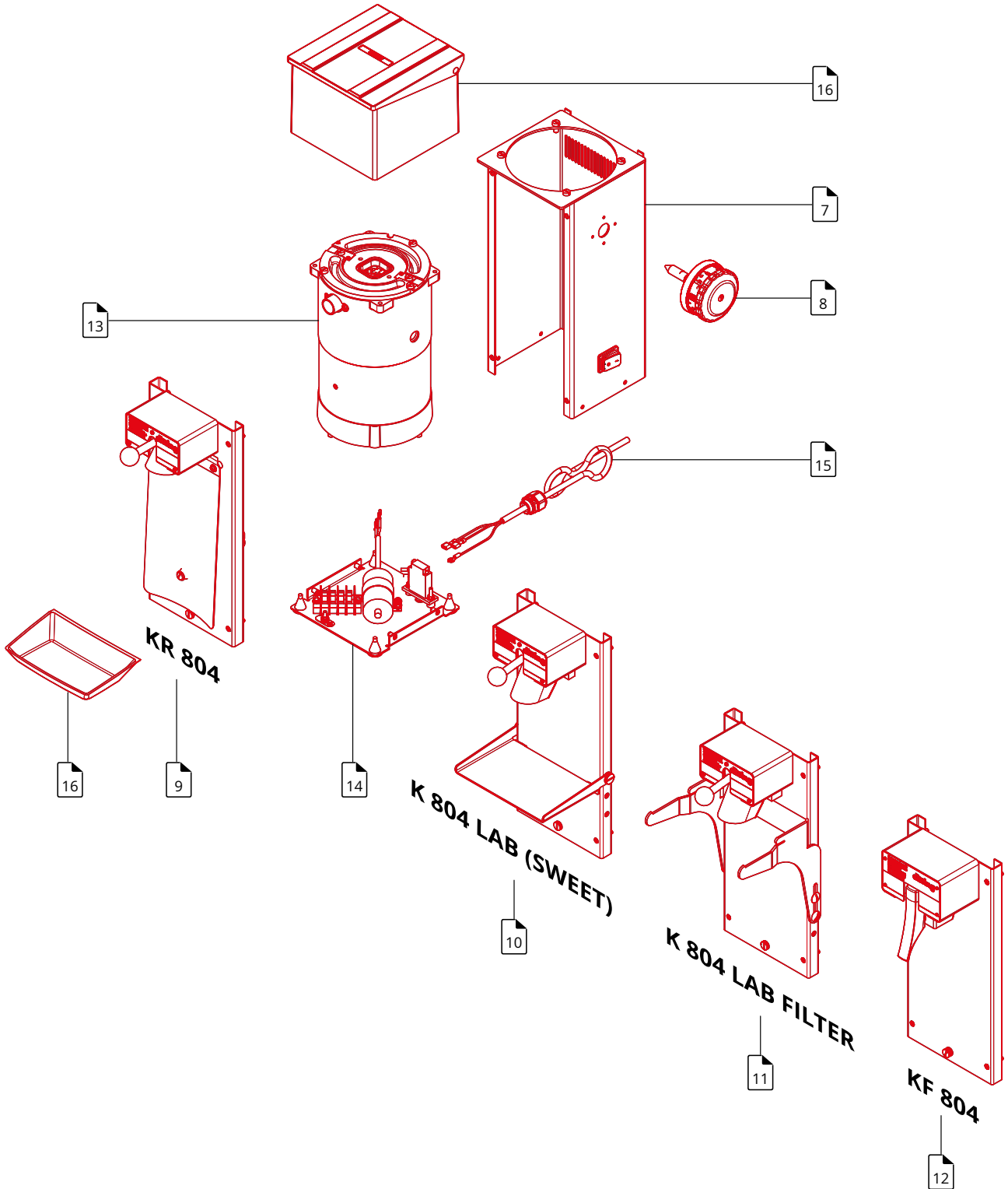
KR 804 | K 804 LAB (SWEET) | K 804 LAB FILTER | KF 804  
 100 V 50/60 Hz | 110-127 V 60 Hz | 220-240 V 50/60 Hz

**KF 804**

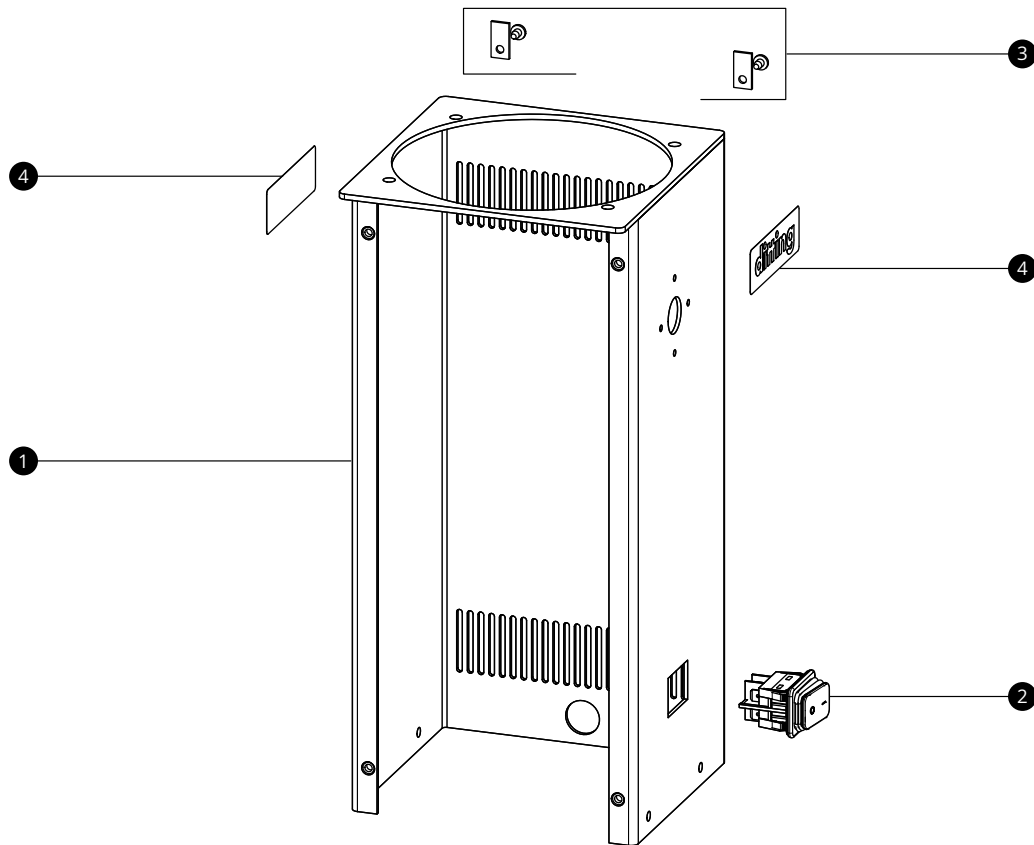
→ Nicht mehr erhältlich seit No longer available since **2016-12**



KR 804 | K 804 LAB (SWEET) | K 804 LAB FILTER | KF 804  
 100 V 50/60 Hz | 110-127 V 60 Hz | 220-240 V 50/60 Hz

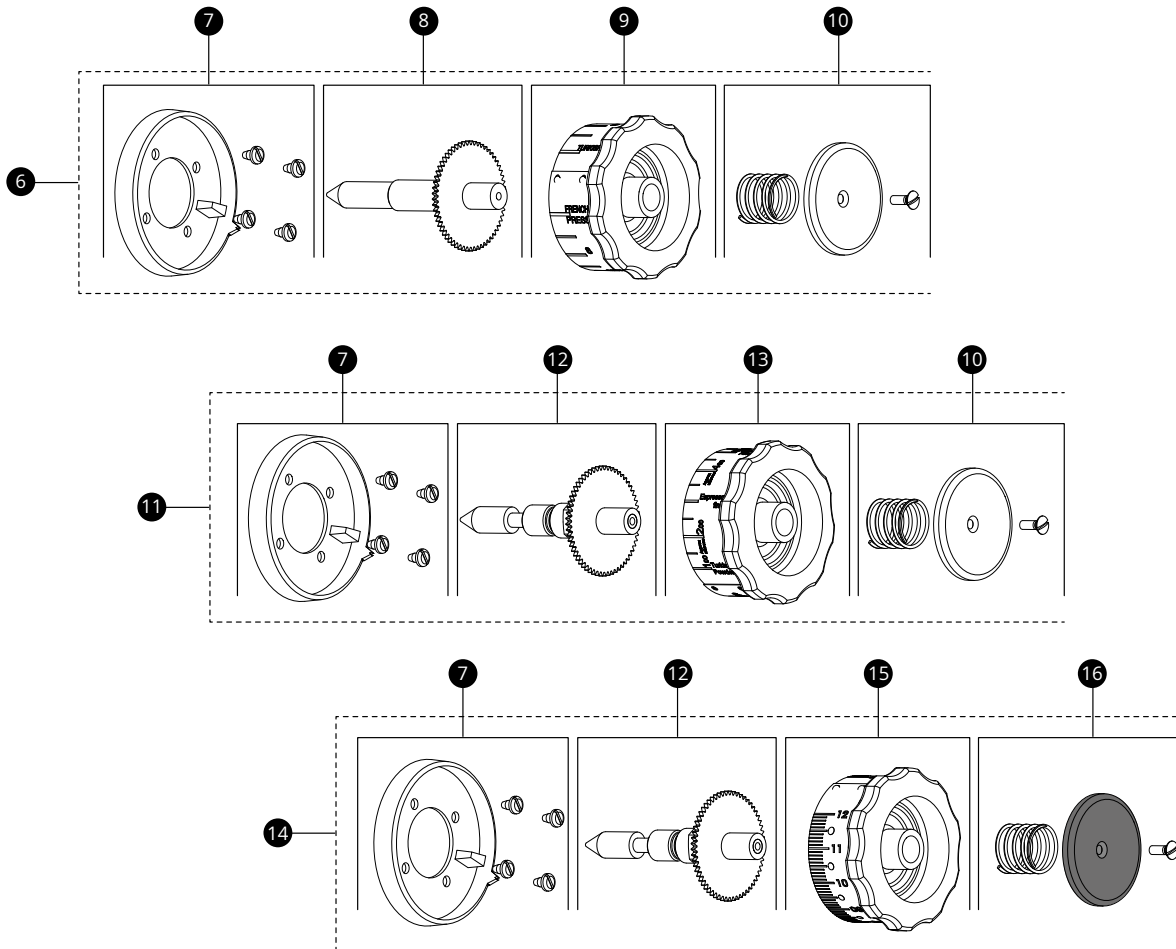


KR 804 | K 804 LAB (SWEET) | K 804 LAB FILTER | KF 804  
 100 V 50/60 Hz | 110-127 V 60 Hz | 220-240 V 50/60 Hz



MATERIAL	POS.	BESCHREIBUNG	DESCRIPTION
	1	<b>Gehäusemantel</b>	<b>Housing</b>
105747		↳ Edelstahl hochpoliert	↳ Stainless steel high polished
703439		↳ Weiß	↳ White
703440		↳ Schwarz	↳ Black
703422	2	Startschalter	Starting switch
105752	3	Kleinteilesatz Bohnenbehälter-Fixierung	Small part set hopper fixation
703465	4	Aufklebersatz	Label set

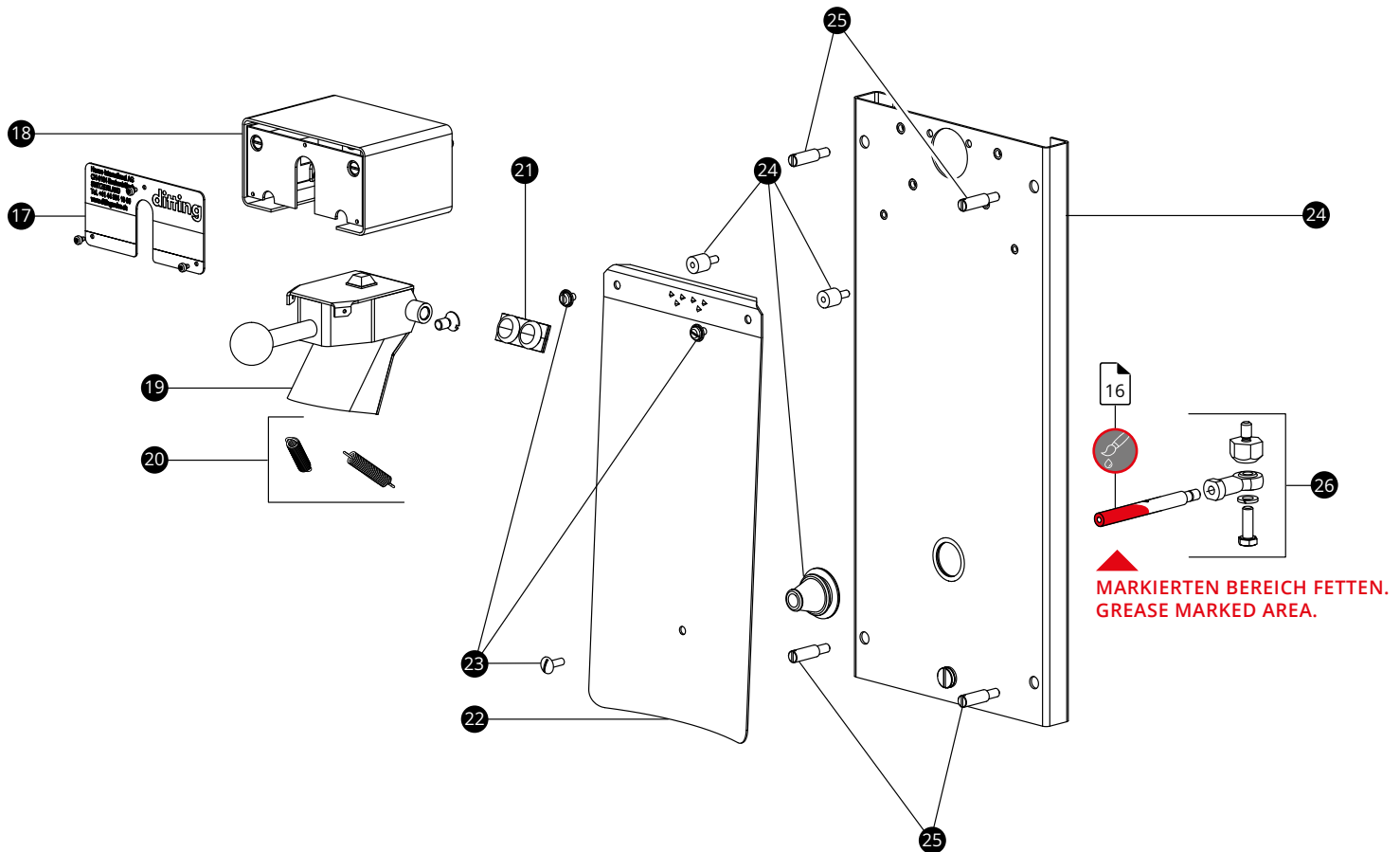
KR 804 | K 804 LAB (SWEET) | K 804 LAB FILTER | KF 804  
 100 V 50/60 Hz | 110-127 V 60 Hz | 220-240 V 50/60 Hz



MATERIAL	POS.	BESCHREIBUNG	DESCRIPTION
703426	6	<b>Mahlgradverstellung mit Extraktionsangaben in englischer Sprache, komplett</b>	<b>Grind size adjustment with English extraction information, complete</b>
703421	7	↳ Abdeckung	↳ Cover
703423	8	↳ Einstellkrone	↳ Adjusting cone
703424	9	↳ Einstellrad Englisch	↳ Dial wheel English
703470	9	↳ Einstellrad Deutsch	↳ Dial wheel German
703521	9	↳ Einstellrad Französisch	↳ Dial wheel France
703425	10	↳ Befestigungskappe silber	↳ Fixing cap silver
103879	11	<b>Mahlgradverstellung mit erweitertem Einstellbereich und Extraktionsangaben in englischer Sprache, komplett</b>	<b>Grind size adjustment with extended range and English extraction information, complete</b>
703421	7	↳ Abdeckung	↳ Cover
105756	12	↳ Einstellkrone erweiterter Einstellbereich	↳ Adjusting cone extended range
703441	13	↳ Einstellrad erweiterter Einstellbereich Englisch	↳ Dial wheel extended range English
703425	10	↳ Befestigungskappe silber	↳ Fixing cap silver
105751	14	<b>Mahlgradverstellung mit erweitertem Einstellbereich und sehr feiner Skalierung, komplett (LAB SWEET)</b>	<b>Grind size adjustment with extended range and very fine dial, complete (LAB SWEET)</b>
703421	7	↳ Abdeckung	↳ Cover
105756	12	↳ Einstellkrone erweiterter Einstellbereich	↳ Adjusting cone extended range
105757	15	↳ Einstellrad erweitert mit sehr feine Skalierung	↳ Dial wheel extended with very fine dial
105759	16	↳ Befestigungskappe schwarz	↳ Fixing cap black

KR 804 | K 804 LAB (SWEET) | K 804 LAB FILTER | KF 804  
 100 V 50/60 Hz | 110-127 V 60 Hz | 220-240 V 50/60 Hz

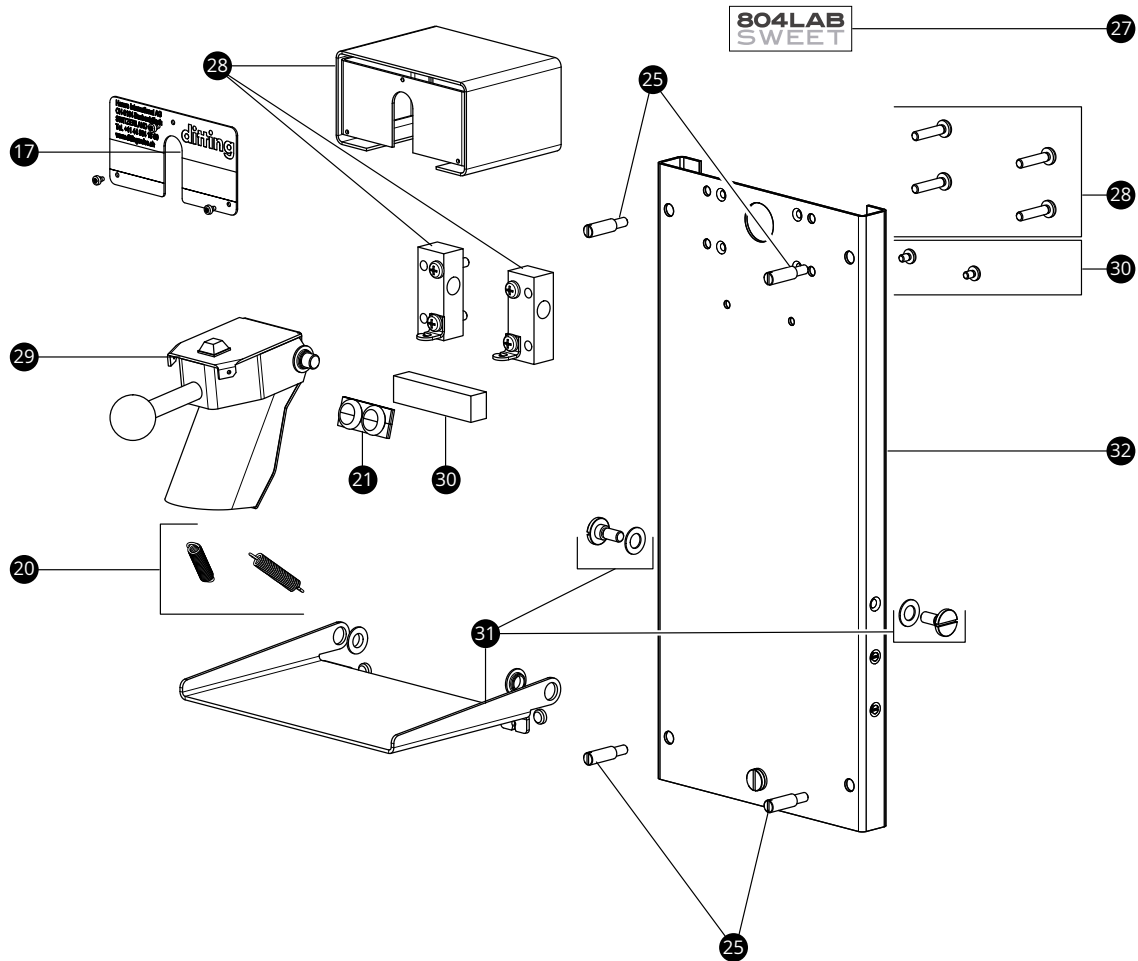
**KR 804**



MATERIAL	POS.	BESCHREIBUNG	DESCRIPTION
	17	<b>Firmenschild</b>	<b>Firm plate</b>
105772		↳ DITTING	↳ DITTING
703460		↳ DITTING USA	↳ DITTING USA
703461		↳ ohne Markenname	↳ without brand
703446	18	Auslaufgehäuse KR 804 <b>schwarz</b>	Spout housing <b>black</b>
703447	18	Auslaufgehäuse KR 804 <b>weiß</b>	Spout housing <b>white</b>
703448	19	Auslauf mit Abklopfer und Tütenklemmung	Spout with knocker and bag clamping
703466	20	Zugfedern für Auslauf	Tension springs for spout
703038	21	Gummipuffer	Rubber buffer
703449	22	Rüttelblech	Shaker plate
703338	23	Kleinteilset Rüttelblech	Small part set shaker plate
703444	24	Frontschale schwarz	Front plate black
703445	24	Frontschale weiß	Front plate white
703442	25	Befestigungsschrauben für Front	Fixiation screws for front plate
703450	26	Exzenter	Eccentric

KR 804 | K 804 LAB (SWEET) | K 804 LAB FILTER | KF 804  
 100 V 50/60 Hz | 110-127 V 60 Hz | 220-240 V 50/60 Hz

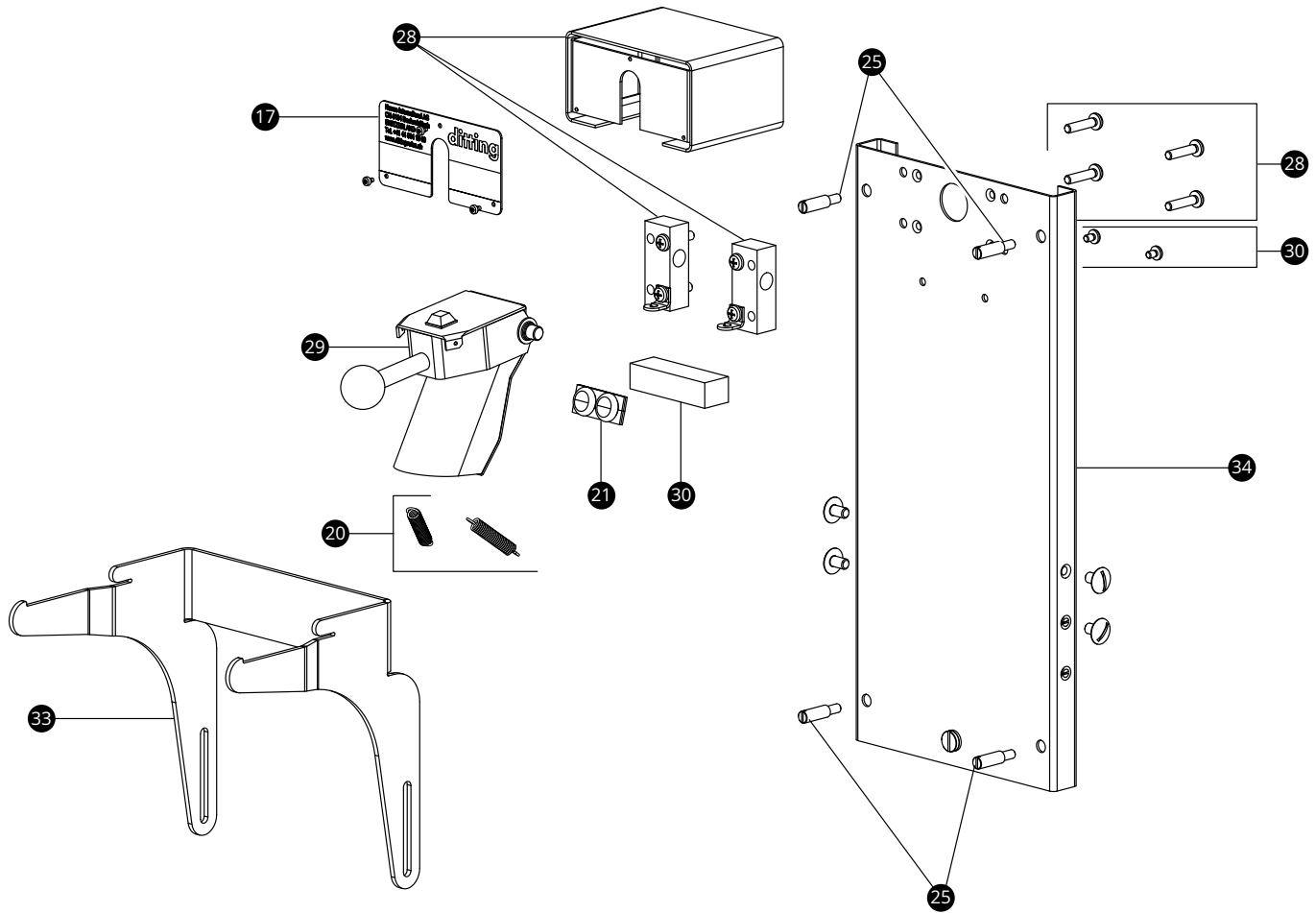
**K 804 LAB (SWEET)**



MATERIAL	POS.	BESCHREIBUNG	DESCRIPTION
	17	<b>Firmenschild</b>	<b>Firm plate</b>
105772		↳ DITTING	↳ DITTING
703460		↳ DITTING USA	↳ DITTING USA
703461		↳ ohne Markenname	↳ without brand
105746	27	Sticker LAB SWEET	Sticker LAB SWEET
105773	28	Auslaufgehäuse K 804 schwarz	Spout housing K 804 black
105774	29	Auslauf K 804 mit Abklopfer und Tütenklemmung	Spout K 804 with knocker and bag clamping
703466	20	Zugfedern für Auslauf	Tension springs for spout
703038	21	Gummipuffer	Rubber buffer
105823	30	Klemmbock	Clamp block
105770	31	Klapptisch	Folding table
105749	32	Frontschale <b>Edelstahl hochpoliert</b>	Front plate <b>stainless steel high polished</b>
703443	32	Frontschale <b>schwarz</b>	Front plate <b>black</b>
703442	25	Befestigungsschrauben für Front	Fixiation screws for front plate

KR 804 | K 804 LAB (SWEET) | K 804 LAB FILTER | KF 804  
 100 V 50/60 Hz | 110-127 V 60 Hz | 220-240 V 50/60 Hz

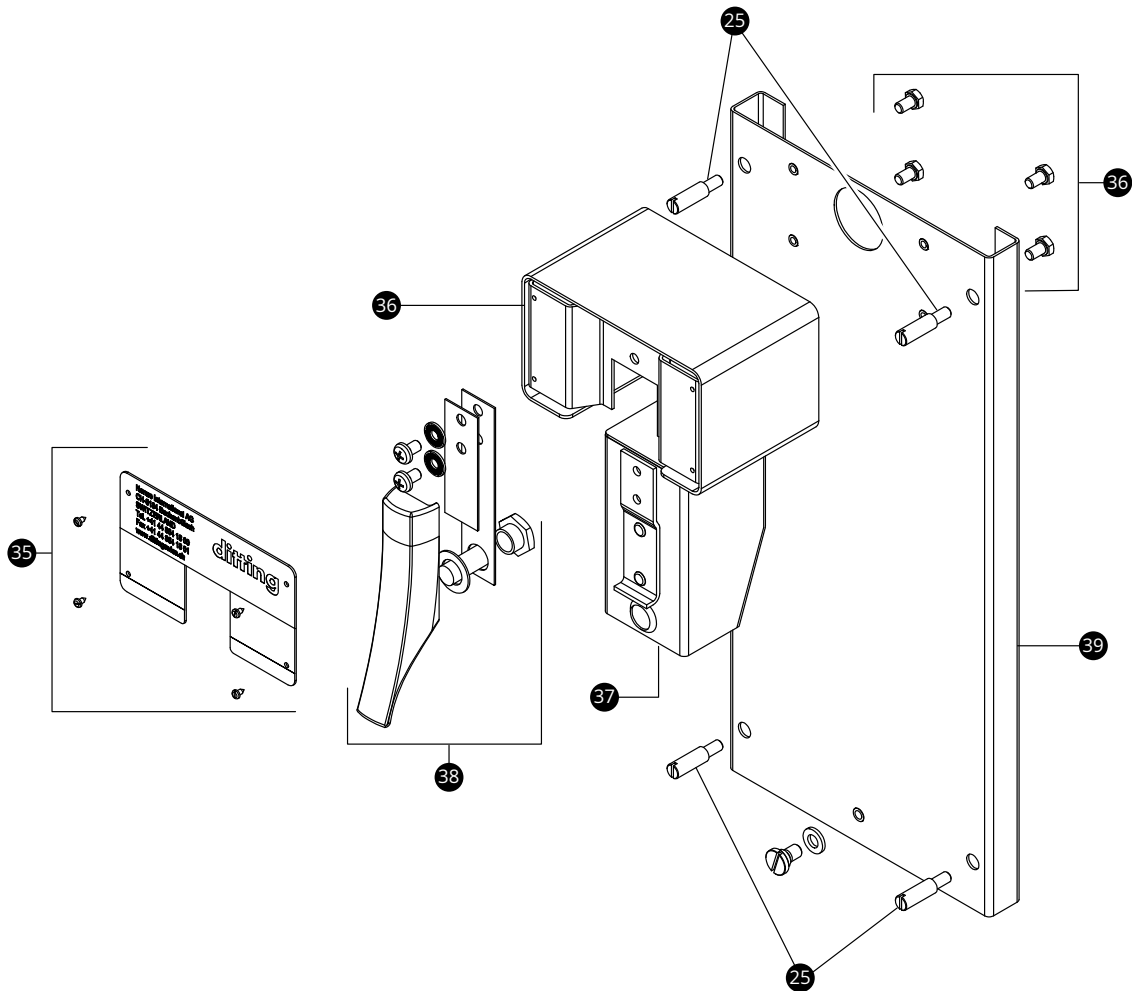
**K 804 LAB FILTER**



MATERIAL	POS.	BESCHREIBUNG	DESCRIPTION
	17	<b>Firmenschild</b>	<b>Firm plate</b>
105772		↳ DITTING	↳ DITTING
703460		↳ DITTING USA	↳ DITTING USA
703461		↳ ohne Markenname	↳ without brand
105773	28	Auslaufgehäuse K 804 schwarz	Spout housing K 804 black
105774	29	Auslauf K 804 mit Abklopfer und Tütenklammung	Spout K 804 with knocker and bag clamping
703466	20	Zugfedern für Auslauf	Tension springs for spout
703038	21	Gummipuffer	Rubber buffer
105823	30	Klemmbock	Clamp block
105824	33	Filterkorbhalter	Brewer funnel fork
703443	34	Frontschale schwarz	Front plate black
703442	25	Befestigungsschrauben für Front	Fixiation screws for front plate

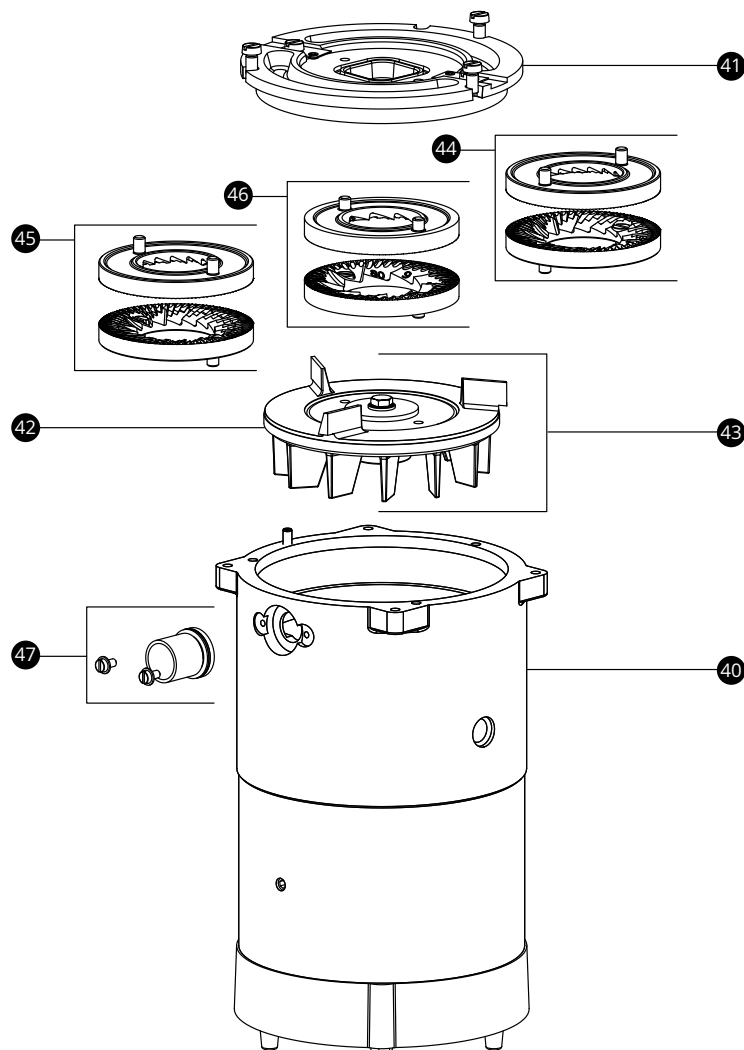
KR 804 | K 804 LAB (SWEET) | K 804 LAB FILTER | KF 804  
 100 V 50/60 Hz | 110-127 V 60 Hz | 220-240 V 50/60 Hz

**KF 804**



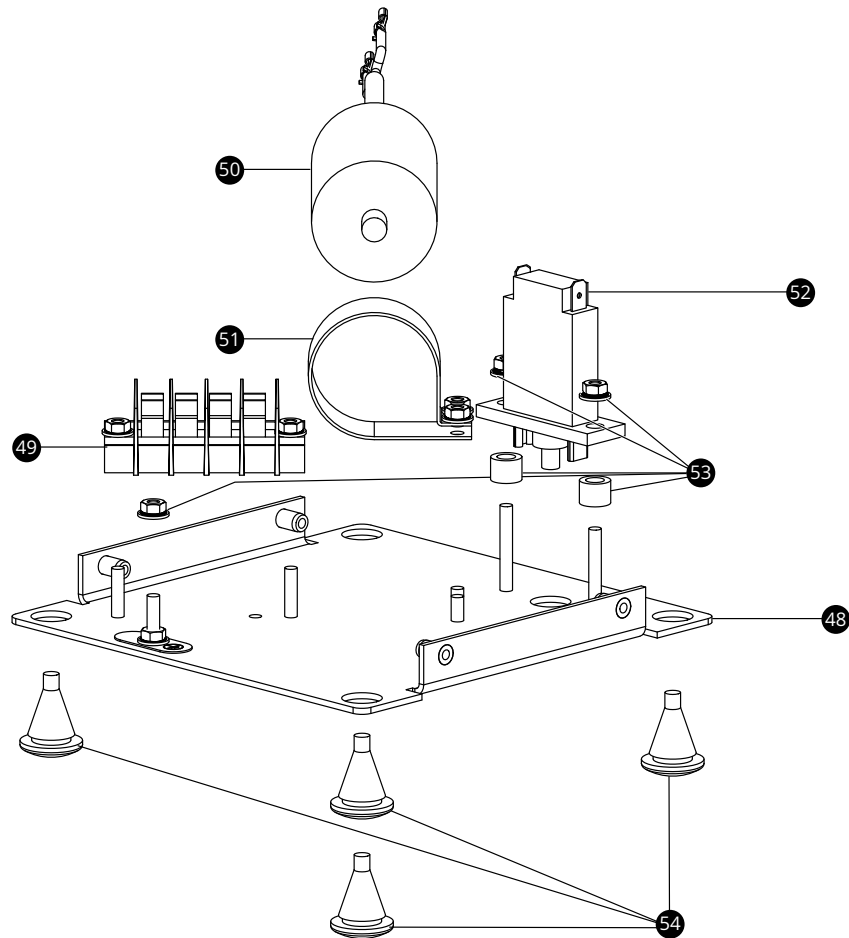
MATERIAL	POS.	BESCHREIBUNG	DESCRIPTION
	35	<b>Firmenschild</b>	<b>Firm plate</b>
703483		↳ KF 804 DITTING	↳ KF 804 DITTING
703482		↳ KF 804 DITTING USA	↳ KF 804 DITTING USA
241106	36	Auslaufgehäuse	Spout housing
703586	37	Auslauf	Spout
240397	38	Tütenklemmung inkl. Hebel	Bag clamping incl. lever
703587	39	Frontschale KF schwarz	Front plate KF black
703442	25	Befestigungsschrauben für Front	Fixiation screws for front plate

KR 804 | K 804 LAB (SWEET) | K 804 LAB FILTER | KF 804  
 100 V 50/60 Hz | 110-127 V 60 Hz | 220-240 V 50/60 Hz




MATERIAL	POS.	BESCHREIBUNG	DESCRIPTION
	40	<b>Antriebseinheit</b>	<b>Motor drive unit</b>
105782		↳ 100 V 50 Hz	↳ 100 V 50 Hz
105781		↳ 100 V 60 Hz	↳ 100 V 60 Hz
105783		↳ 110-127 V 60 Hz	↳ 110-127 V 60 Hz
105785		↳ 220-240 V 50 Hz	↳ 220-240 V 50 Hz
105784		↳ 220-240 V 60 Hz	↳ 220-240 V 60 Hz
105777	41	Feststehender Mahlscheibenträger	Fixed burr carrier
703672	42	Filzring	Felt ring
105778	43	Drehender Mahlscheibenträger	Rotary burr carrier
275305	44	80 mm Spezialstahl-Mahlscheiben SBX	80 mm special steel burr SBX
275307	45	80 mm Spezialstahl-Mahlscheiben (Standard für K 804, KF 804 und KR 804)	80 mm special steel burr (Standard for K 804, KF 804 and KR 804)
105780	46	80 mm Premiumguss-Mahlscheiben (Standard für Lab Sweet)	80 mm premium cast steel burrs (Standard for Lab Sweet)
240197	47	Auslauf-Mahlgehäuse	Spout grinding chamber

KR 804 | K 804 LAB (SWEET) | K 804 LAB FILTER | KF 804  
 100 V 50/60 Hz | 110-127 V 60 Hz | 220-240 V 50/60 Hz



**VORSICHT!**


Nur für autorisierte Techniker. Alle Arbeiten dürfen nur von einer elektrotechnisch ausgebildeten Fachkraft durchgeführt werden, die vom Hersteller autorisiert ist.

 Verletzung der elektronischen Bauteile im Gerät durch elektrostatische Entladung möglich.

- Achten Sie während des technischen Service auf den ESD-Schutz.
- Ziehen Sie den Netzstecker aus der Steckdose.
- Stellen Sie die Mühle auf eine ebene und stabile Fläche, so dass sie nicht herunterfallen kann.
- Lassen Sie die Mühle während des technischen Services nicht unbeaufsichtigt.

**CAUTION!**

Authorized technicians only. All operations must be carried out by electric trained specialist, authorized by the plant manufacturer only.

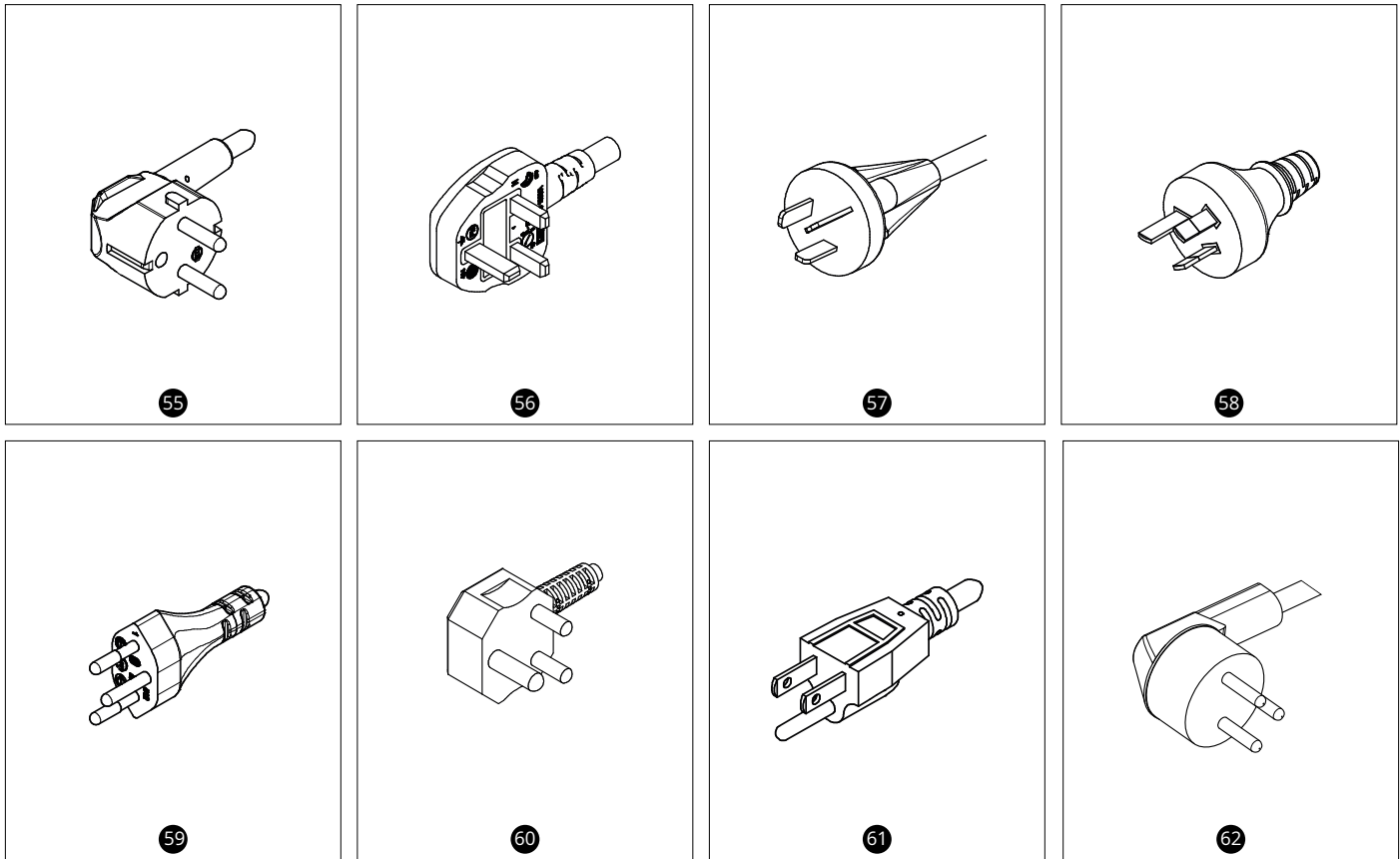
 Injury of the electronic components in the device by electrostatic discharge possible.

- During the technical service, take care of the ESD-protection.
- Unplug the power plug from the power socket.
- Place the grinder on a level and stable surface, so that it cannot fall off.
- Do not leave the grinder unattended during the technical service.

MATERIAL	POS.	BESCHREIBUNG	DESCRIPTION
104744	48	Gehäuse-Grundplatte	Housing base plate
703457	49	Verbindungsleiste	Connection rail
		<b>100-127 V</b>	<b>100-127 V</b>
703453	50	↳ Kondensator 60µF	↳ Capacitor 60 µF
703456	51	↳ Befestigung für Kondensator µF	↳ Attachment for capacitor 60 µF
703451	52	↳ Geräteschutzschalter	↳ Circuit Breaker
		<b>220-240 V</b>	<b>220-240 V</b>
104681	50	↳ Kondensator 16 µF	↳ Capacitor 16 µF
703455	51	↳ Befestigung für Kondensator µF	↳ Attachment for capacitor 60 µF
703037	52	↳ Geräteschutzschalter	↳ Circuit Breaker
105761	53	Kleinteilset-Grundplatte	Small part set base plate
105760	54	Mühlentfüße	Grinder feet

KR 804 | K 804 LAB (SWEET) | K 804 LAB FILTER | KF 804  
 100 V 50/60 Hz | 110-127 V 60 Hz | 220-240 V 50/60 Hz

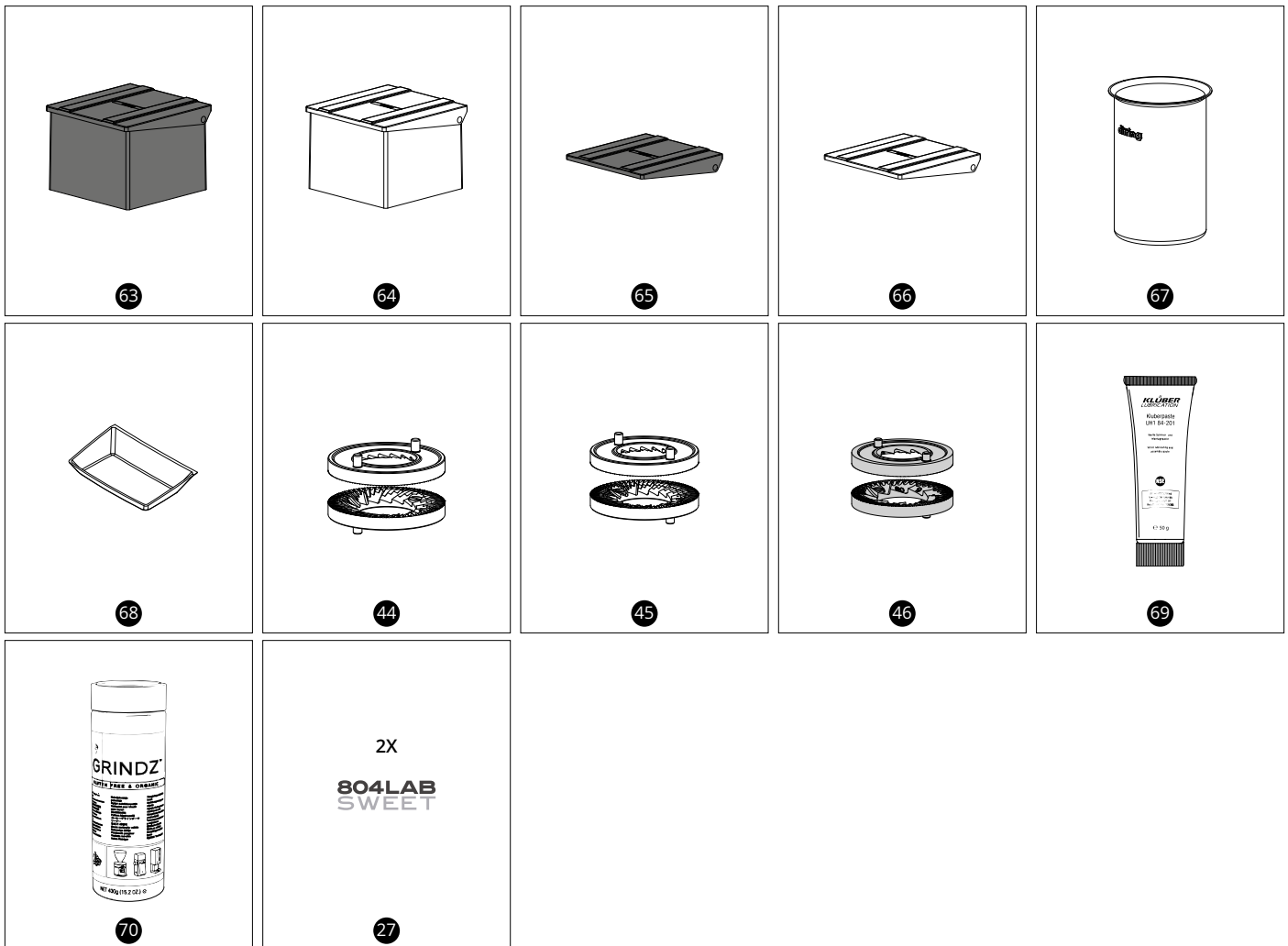
**Netzkabel | Power cord**



MATERIAL	POS.	BESCHREIBUNG	DESCRIPTION
703370	55	Netzkabel Europa	Power cord Europe
703368	55	Netzkabel Korea	Power cord Korea
703279	55	Netzkabel Indonesien	Power cord Indonesia
703367	55	Netzkabel Weißrussland	Power cord Belarus
703366	56	Netzkabel Großbritannien, Vereinigte Arabische Emirate, Hong Kong, Saudi Arabien	Power cord Great Britain, United Arab Emirates, Hong Kong, Saudi Arabia
703363	57	Netzkabel China	Power cord China
703364	57	Netzstecker Argentinien	Power cord Argentina
703365	58	Netzkabel Australien	Power cord Australia
703362	59	Netzkabel Schweiz	Power cord Switzerland
703358	59	Netzstecker Brasilien	Power cord Brazil
703361	60	Netzkabel Südafrika	Power cord South Africa
703369	61	Netzkabel USA, Kanada, Mexiko, Panama	Power cord USA, Canada, Mexico, Panama
703360	61	Netzkabel Japan	Power cord Japan
703359	61	Netzkabel Taiwan	Power cord Taiwan
703357	62	Netzstecker Israel	Power cord Israel

KR 804 | K 804 LAB (SWEET) | K 804 LAB FILTER | KF 804  
 100 V 50/60 Hz | 110-127 V 60 Hz | 220-240 V 50/60 Hz

Zubehör | Accessories



MATERIAL	POS.	BESCHREIBUNG	DESCRIPTION
<a href="#">702177</a>	63	Bohnenbehälter <b>schwarz, komplett</b>	Bean hopper <b>black, complete</b>
<a href="#">703459</a>	64	Bohnenbehälter <b>weiß, komplett</b>	Bean hopper <b>white, complete</b>
<a href="#">105762</a>	65	Deckel Bohnenbehälter <b>schwarz</b>	Lid bean hopper <b>black</b>
<a href="#">703459</a>	66	Deckel Bohnenbehälter <b>weiß</b>	Lid bean hopper <b>white</b>
<a href="#">702563</a>	67	Mahlgutbecher	Ground coffee cup
<a href="#">703454</a>	68	Resteschale	Residual tray
<a href="#">275305</a>	44	80 mm Spezialstahl-Mahlscheiben SBX	80 mm special steel burr SBX
<a href="#">275307</a>	45	80 mm Spezialstahl-Mahlscheiben (Standard für K 804, KF 804 und KR 804)	80 mm special steel burr (Standard for K 804, KF 804 and KR 804)
<a href="#">105780</a>	46	80 mm Premiumguss-Mahlscheiben (Standard für Lab Sweet)	80 mm premium cast steel burrs (Standard for Lab Sweet)
<a href="#">105168</a>	69	Spezial-Schmierfett NSF/H1 50 g Tube	Special grease NSF/H1 50 g tube
<a href="#">101853</a>	70	Mühlenreiniger GRINDZ	Grinder cleaner GRINDZ
<a href="#">105746</a>	27	Sticker LAB SWEET	Sticker LAB SWEET