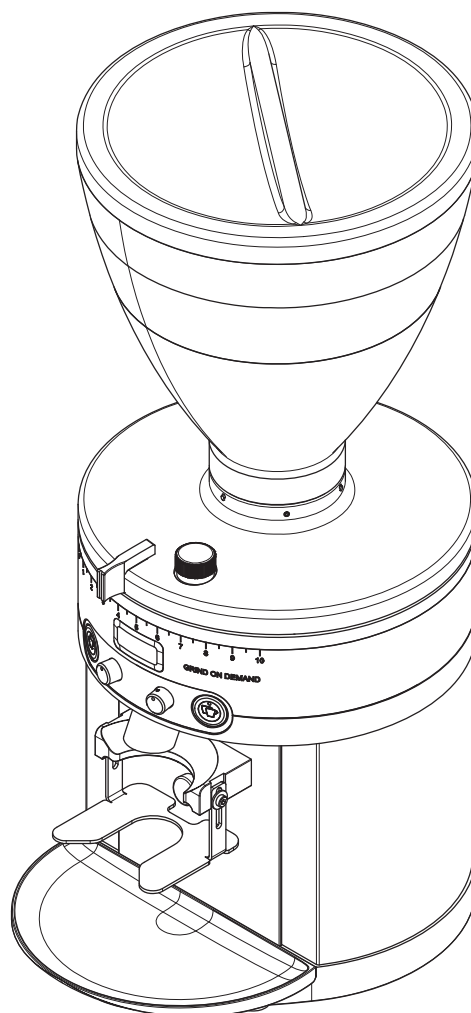


ERSATZTEILLISTE | SPARE PARTS LIST

100 V 50/60 Hz | 110-127 V 60 Hz | 220-240 V 50/60 Hz



Bei Bestellungen bitte unbedingt die Artikel- und Seriennummer angeben.

Please indicate the article- and serial number when ordering.

gültig ab | valid from
2019-09-03

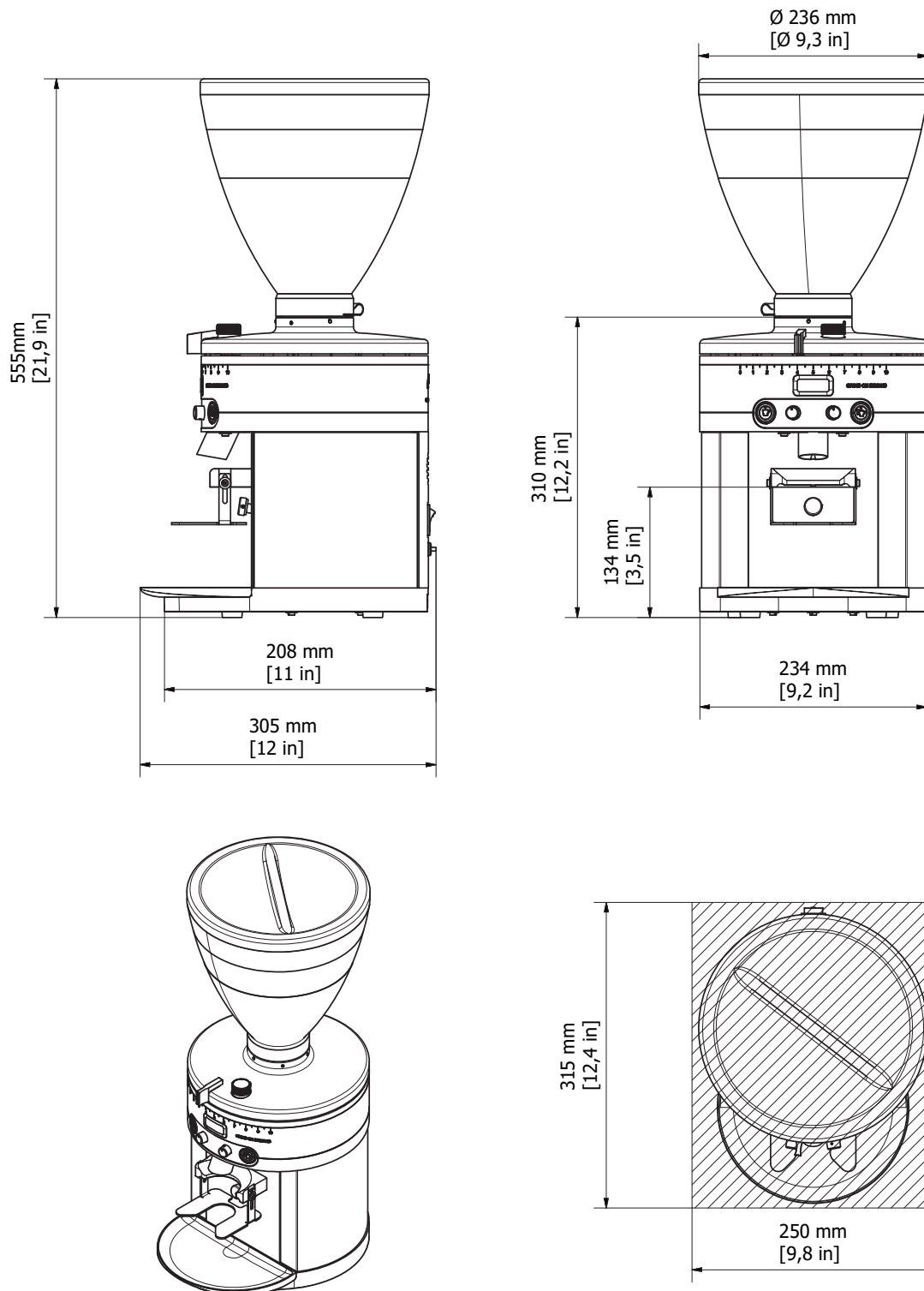
Änderungen ohne Vorankündigung vorbehalten.
Subject to change without prior notice.

KE640 VARIO AIR

Version 1.0.0

ERSATZTEILLISTE | SPARE PARTS LIST

100 V 50/60 Hz | 110-127 V 60 Hz | 220-240 V 50/60 Hz



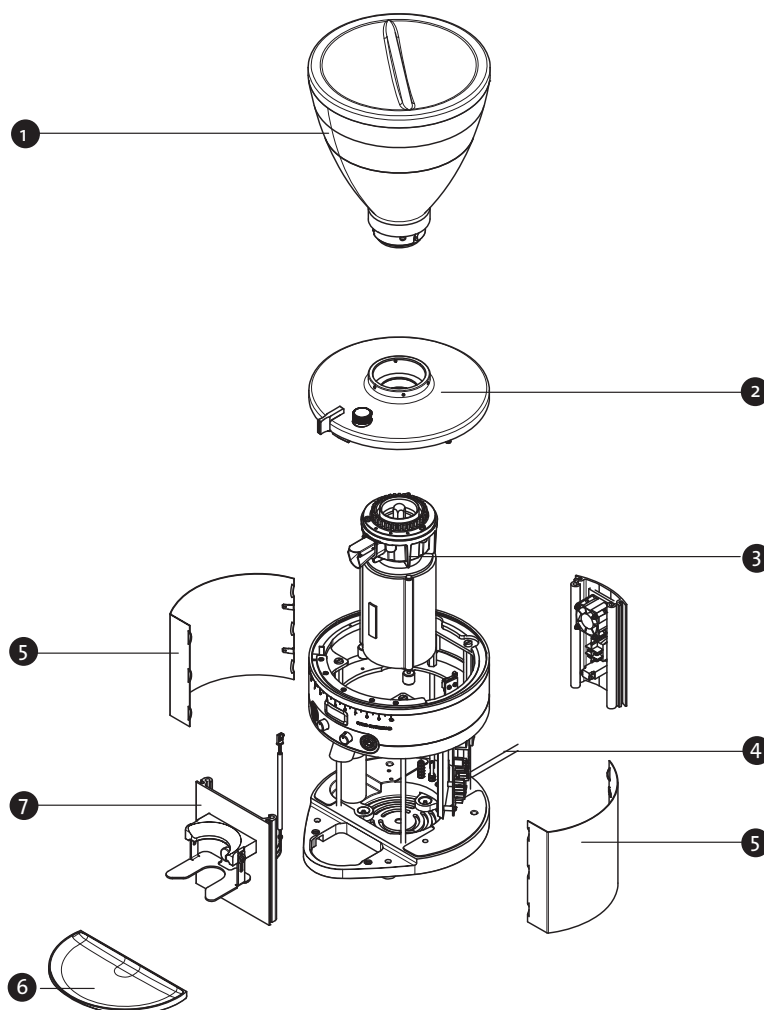
gültig ab | valid from
2019-09-03

Änderungen ohne Vorankündigung vorbehalten.
Subject to change without prior notice.

ditting

www.dittingswiss.ch

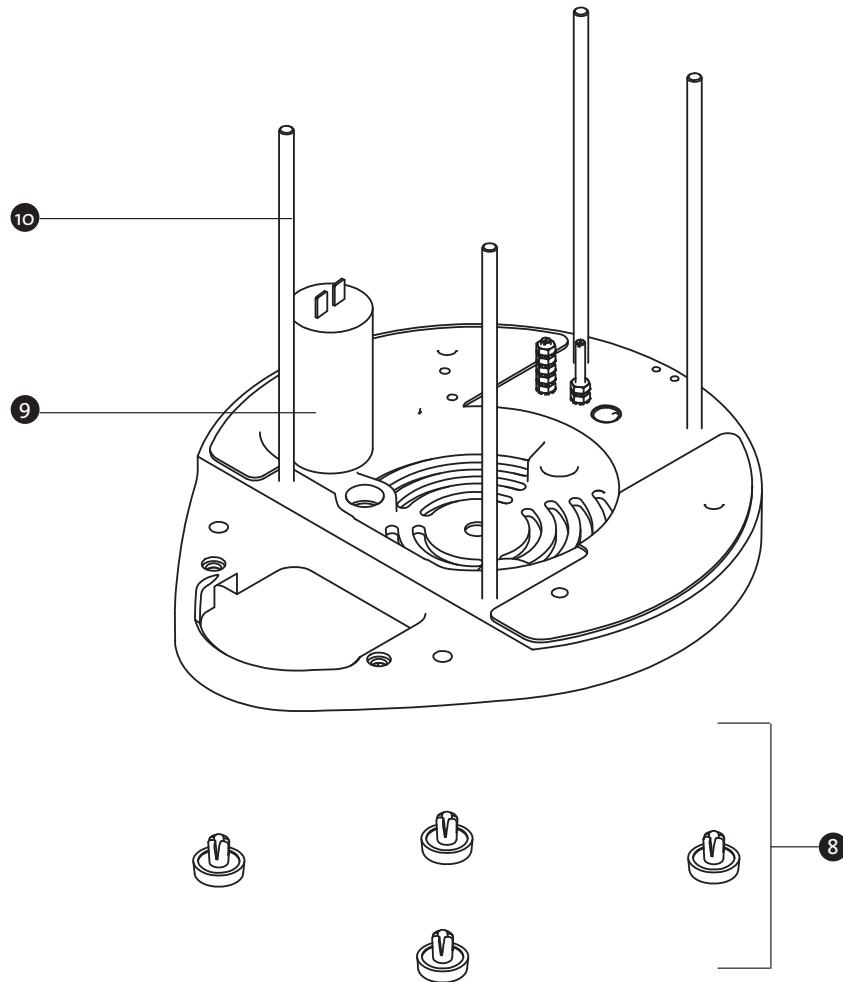
KE640 VARIO AIR 100 V 50/60 Hz | 110-127 V 60 Hz | 220-240 V 50/60 Hz



MATERIAL	POS.	BESCHREIBUNG	DESCRIPTION
309560	1	Bohnenbehälter (1,5 kg) ¹ , inkl. Deckel	Hopper (3.31 lbs.) ¹ , incl. lid
308140	2	Deckel Mahlgradverstellung silber, komplett	Cover grind adjustment silver, complete
310462	2	Deckel Maghgradverstellung silber UL, komplett	Cover grind adjustment silver, complete*
701278	2	Deckel Mahlgrad. mattschwarz Feinstruktur CE/UL, komp.	Cover grind adj. matt black fine structure CE/UL, complete
701282	2	Deckel Mahlgrad. mattweiß Feinstruktur CE/UL, komp.	Cover grind adj. matt white fine structure, complete
101284	3	Einbaumühle 100-127 V 50/60 Hz	Built-in grinder 100-127 V 50/60 Hz
101300	3	Einbaumühle 220-240 V 50/60 Hz	Built-in grinder 220-240 V 50/60 Hz
	4	Netzanschlussleitung (auf Anfrage)	Power cord (on request)
700424	5	Dekoblech mattschwarz Feinstruktur, Servicepack	Deco panel matt black fine structure, service pack
700425	5	Dekoblech mattweiß Feinstruktur, Servicepack	Deco panel matt white fine structure, service pack
306340	6	Auffangschale	Drip tray
306466	7	Vorderschale silber, komplett	Front panel silver, complete
308646	7	Vorderschale silber UL, komplett	Front panel silver UL, complete
701293	7	Vorderschale mattschwarz CE/UL, komplett	Front panel matt black CE/UL, complete
701296	7	Vorderschale mattweiß CE/UL, komplett	Front panel matt white CE/UL, complete

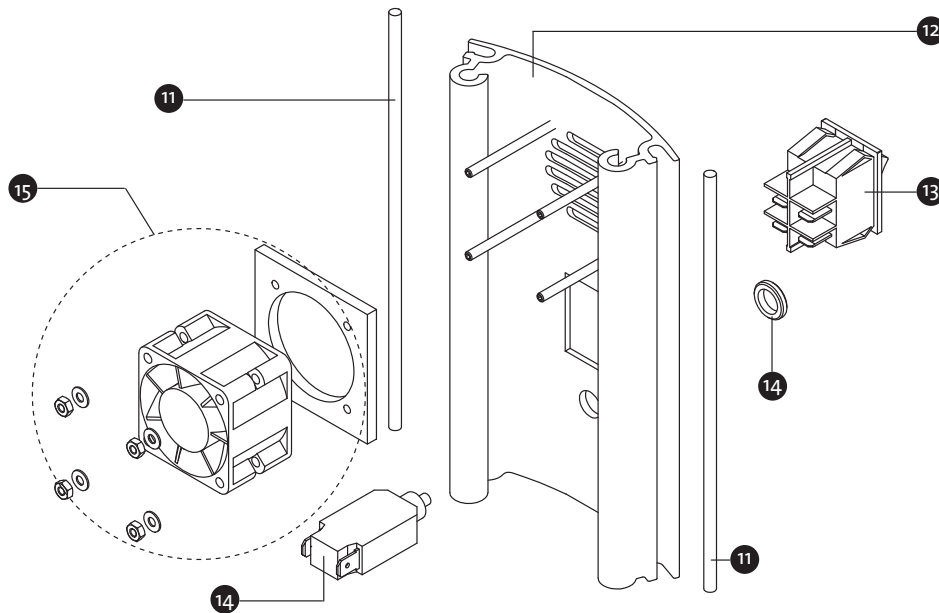
¹Geröstete Kaffeebohnen / roasted coffee beans

KE640 VARIO AIR 100 V 50/60 Hz | 110-127 V 60 Hz | 220-240 V 50/60 Hz



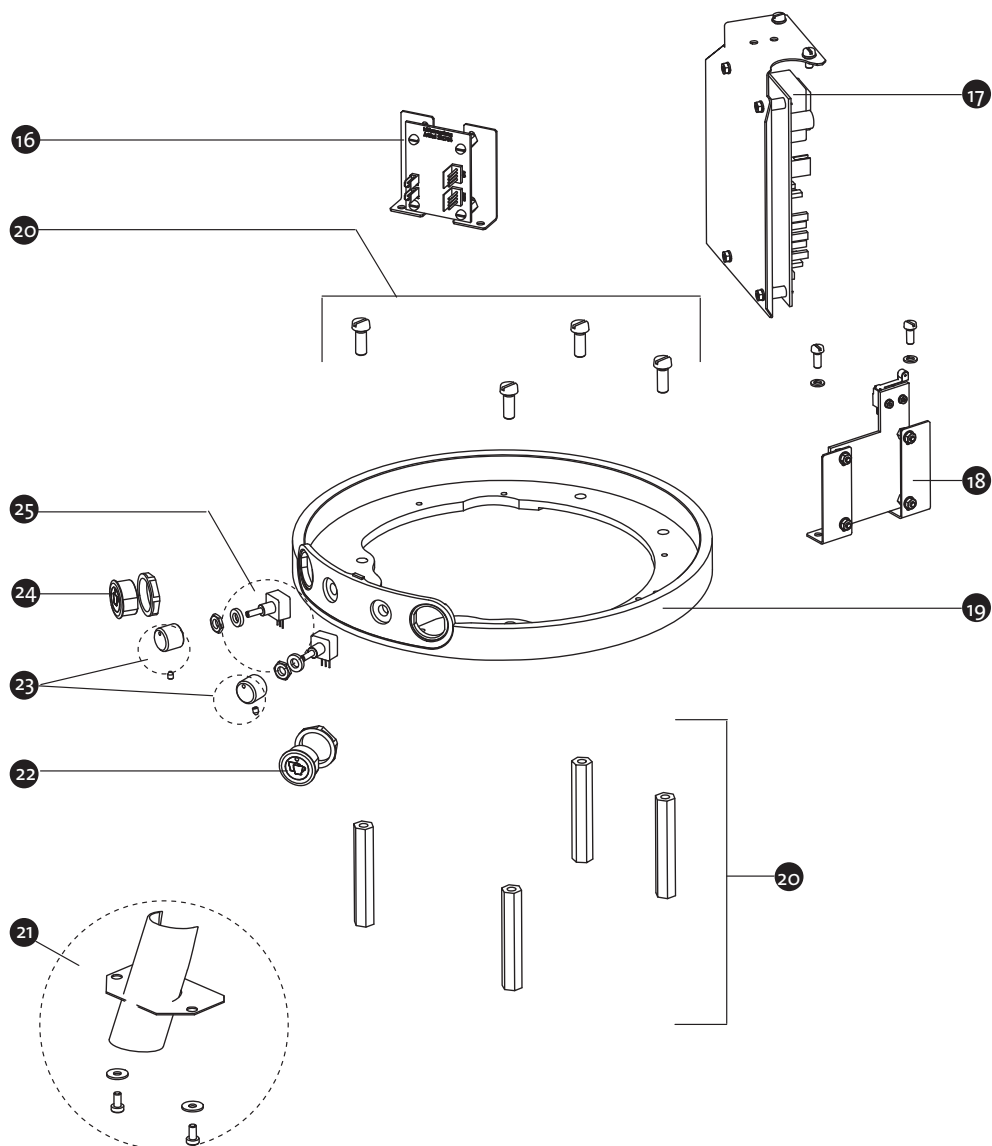
MATERIAL	POS.	BESCHREIBUNG	DESCRIPTION
104613	8	Gerätefüße, 4x	Device feet, 4x
308486	9	Kondensator 16 µF 400 V AC (für Einbaumühlen 220-240 V)	Capacitor 16 µF 400 V AC (for built-in grinder 220-240 V)
302320	9	Kondensator 50 µF 250 V AC (für Einbaumühlen 100-127 V)	Capacitor 50 µF 250 V AC (for built-in grinder 100-127 V)
104612	10	Gewindestangen, 4x	Threaded rods, 4x

KE640 VARIO AIR 100 V 50/60 Hz | 110-127 V 60 Hz | 220-240 V 50/60 Hz



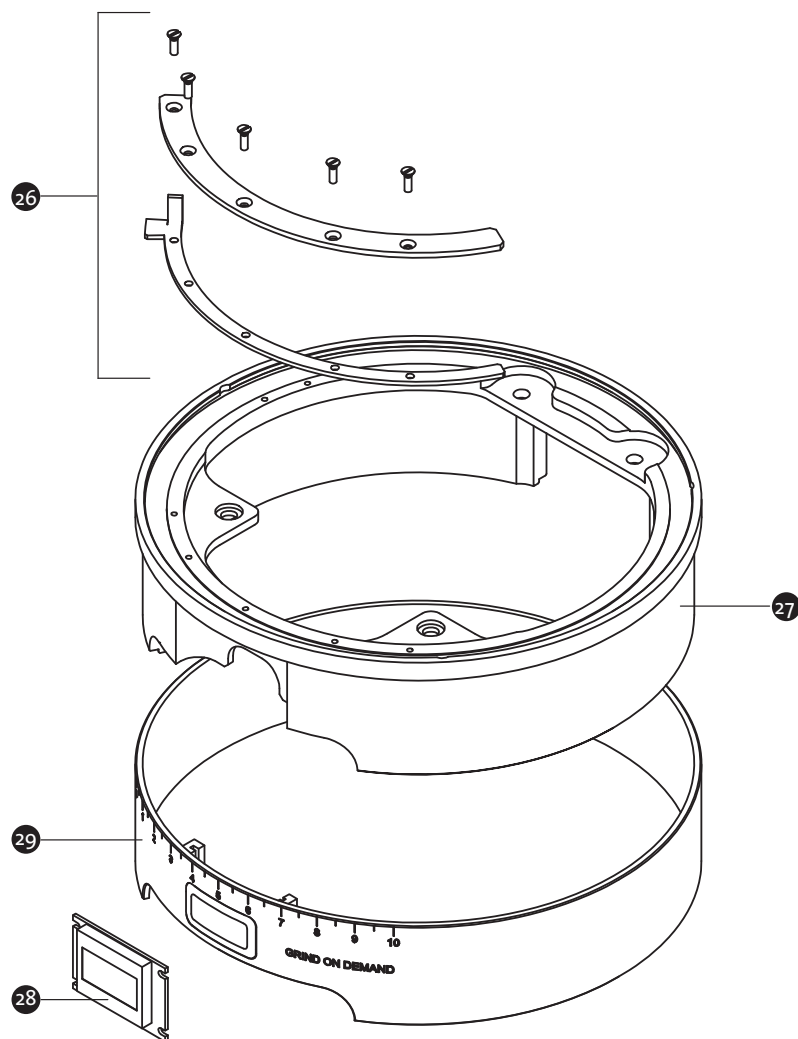
MATERIAL	POS.	BESCHREIBUNG	DESCRIPTION
700900	11	Gummischnüre, 4x	Rubber cords, 4x,
101793	12	Rückschale silber	Back panel silver
701219	12	Rückschale mattschwarz Feinstruktur	Back panel matt black fine structure
701223	12	Rückschale mattweiß Feinstruktur	Back panel matt white fine structure
102732	13	Wippenschalter	Rocket switch
309551	14	Geräteschutzschalter CBE-4A, Servicepack	Circuit breaker CBE-4A, service pack
308383	14	Geräteschutzschalter CBE-7A UL, Servicepack	Circuit breaker CBE-7A UL, service pack
701301	15	Lüfter 12 VDC, Servicepack	Fan 12 VDC, service pack

KE640 VARIO AIR 100 V 50/60 Hz | 110-127 V 60 Hz | 220-240 V 50/60 Hz



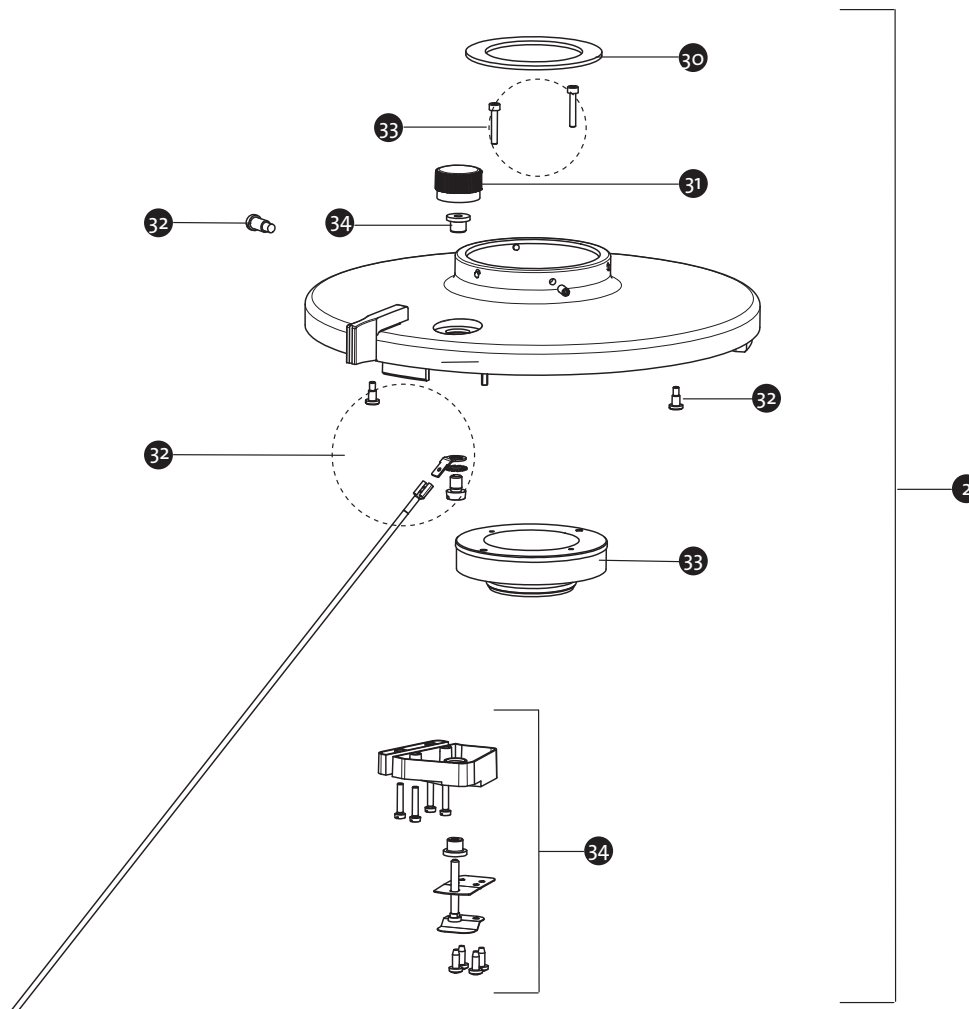
MATERIAL	POS.	BESCHREIBUNG	DESCRIPTION
101784	16	Temperatursteuerung für Lüfter 12 VDC	Temperature control for fan 12 VDC
101367	17	Netzteil 100-240 V 10 W	Power board 100-240 V 10 W
307843	18	Prozessorboard	Processor board
105112	19	Klemmring silber	Clamp ring silver
105278	19	Klemmring mattschwarz Feinstruktur	Clamp ring matt black fine structure
700215	19	Klemmring mattweiß Feinstruktur	Clamp ring matt white fine structure
104574	20	Abstandshalter inkl. Schrauben	Spacer incl. screws
306724	21	Auslauf, Servicepack	Spout, service pack
310077	21	Auslauf, Servicepack UL	Spout, service pack UL
308551	22	Taster „Double shot“	Button „double shot“
307258	22	Taster „Double shot“ UL	Button „double shot“ UL
306723	23	Drehknopf für Potentiometer, Servicepack	Adjustment knob for potentiometer, service pack
308552	24	Taster „Single shot“	Button „single shot“
307257	24	Taster „Single shot“ UL	Button „single shot“ UL
307501	25	Potentiometer	Potentiometer

KE640 VARIO AIR 100 V 50/60 Hz | 110-127 V 60 Hz | 220-240 V 50/60 Hz



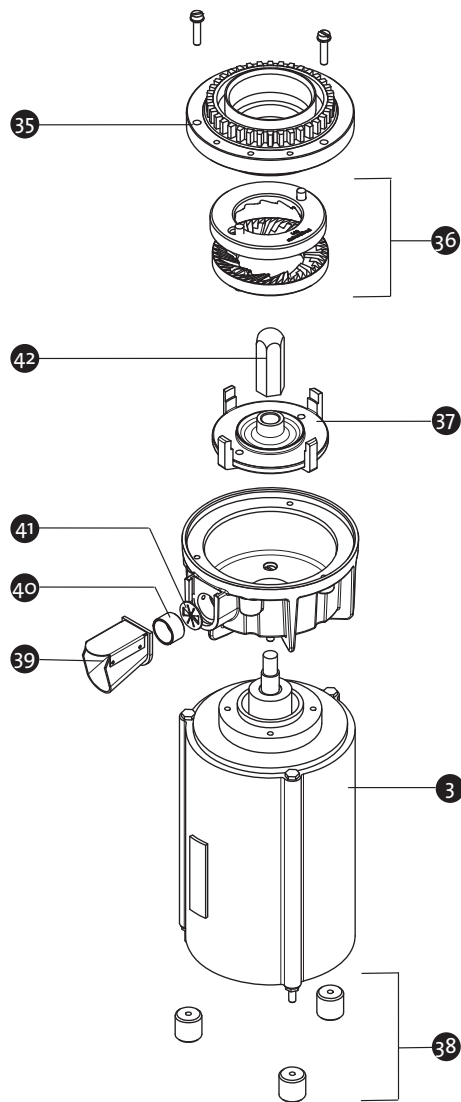
MATERIAL	POS.	BESCHREIBUNG	DESCRIPTION
104582	26	Distanz- und Spannschiene, Servicepack	Distance- and clamping rail, service pack
105115	27	Zwischenring silber	Intermediate ring silver
105116	27	Zwischenring mattschwarz Feinstruktur	Intermediate ring matt black fine structure
105117	27	Zwischenring mattweiß Feinstruktur	Intermediate ring matt white fine structure
307244	28	Display	Display
103176	29	Dekoring silber	Deco ring silver
100086	29	Dekoring mattschwarz Feinstruktur	Deco ring matt black fine structure
105661	29	Dekoring mattweiß Feinstruktur	Deco ring matt white fine structure

KE640 VARIO AIR 100 V 50/60 Hz | 110-127 V 60 Hz | 220-240 V 50/60 Hz



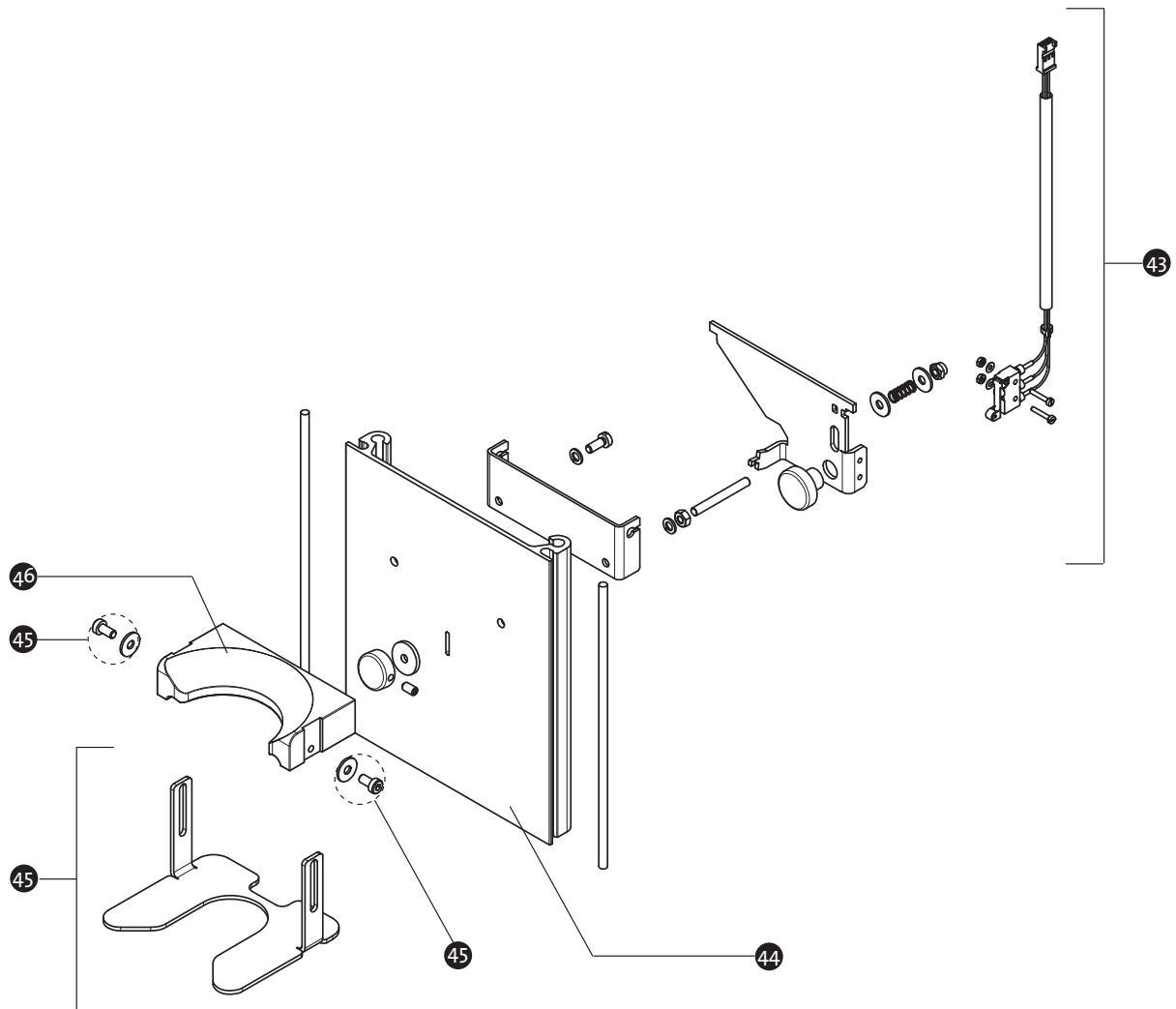
MATERIAL	POS.	BESCHREIBUNG	DESCRIPTION
308140	2	Deckel Mahlgradverstellung silber, komplett	Cover grind adjustment silver, complete
310462	2	Deckel Maghlgradverstellung silber UL, komplett	Cover grind adjustment silver UL, complete
701278	2	Deckel Mahlgd. mattschwarz Feinstruktur CE/UL, komp.	Cover grind adj. matt black fine structure CE/UL, complete
701282	2	Deckel Mahlgd. mattweiß Feinstruktur CE/UL, komp.	Cover grind adj. matt white fine structure, complete
701119	30	Dichtring	Seal ring
308041	31	Entsperrknopf Mahlgradarretierung	Locking grind adjustment knob
104589	32	Schraubenset für den Deckel. CE/UL	Screw set for grinder cover CE/UL
308152	33	Adapter Mahlgradverstellung, Servicepack	Adapter grind adjustment, service pack
309638	33	Adapter Mahlgradverstellung UL, Servicepack	Adapter grind adjustment UL, service pack
104590	34	Mahlgradarretierung Kleinteileset, Servicepack	Locking grind adjustment, service pack

KE640 VARIO AIR 100 V 50/60 Hz | 110-127 V 60 Hz | 220-240 V 50/60 Hz



MATERIAL	POS.	BESCHREIBUNG	DESCRIPTION
230896	35	Mahlscheibenträger feststehend	Grinding disc carrier fixed
306715	36	Mahlscheibensatz Espresso	Grinding disc set espresso
242544	37	Mahlscheibenträger drehend	Grinding disc carrier rotary
101284	3	Einbaumühle 100-127 V 50/60 Hz	Built-in grinder 100-127 V 50/60 Hz
101300	3	Einbaumühle 220-240 V 50/60 Hz	Built-in grinder 220-240 V 50/60 Hz
701314	38	Schwingungsdämpfer, 3x	Shock absorbers, 3x
310467	39	Auslauf, komplett	Spout, complete
310114	40	Flapperfixierung	Flapper fixing
310139	41	Flapper	Flapper
242477	42	Fingerschutz	Finger protection

KE640 VARIO AIR 100 V 50/60 Hz | 110-127 V 60 Hz | 220-240 V 50/60 Hz



MATERIAL	POS.	BESCHREIBUNG	DESCRIPTION
306720	43	Mikroschalter, Servicepack	Micro switch, service pack
306344	44	Vorderschale silber	Front cover silver
104286	44	Vorderschale mattschwarz Feinstruktur	Front cover matt black fine structure
104287	44	Vorderschale mattweiß Feinstruktur	Front cover matt white fine structure
306719	45	Siebträgerauflage, Servicepack	Portafilter support, service pack
310080	45	Siebträgerauflage UL, Servicepack	Portafilter support UL, service pack
307425	46	Siebträgeraufnahme	Portafilter mounting

