

DOYON EQUIPMENT INC.

5600, 13th Street
Menominee, Michigan, USA
49858

Direct: 1 (906) 863-4401

Toll Free for USA & Canada

1 (800) 338-9886

Service Fax: 906-863-6322

Internet: <http://www.doyon.qc.ca>

E-mail: doyonservice@nu-vu.com



SP series SM-200 - SM300 - SM402NA

Product / Produit: _____

Serial number / Numéro de série: _____



**IMPORTANT SAFETY INSTRUCTIONS
SAVE THESE INSTRUCTIONS**

DANGER

**TO REDUCE THE RISK OF FIRE OR ELECTRIC SHOCK
CAREFULLY FOLLOW THESE INSTRUCTIONS**

TABLE OF CONTENTS

(table des matières :page suivante)

DESCRIPTION _____	A-1
Introduction _____	A-1
Construction _____	A-1
Shipping _____	A-1
Important safeguards _____	A-3
Installation _____	A-5
Planetary dough mixer operation _____	A-5
Power failure _____	A-5
Troubleshooting _____	A-7
Maintenance and cleaning _____	A-9
Chart capacity of planetary mixer _____	A-11
Installation of vegetable or meat cutter attachment _____	A-13
ELECTRICAL DIAGRAM _____	B-1
SM200 _____	B-1
SM300 _____	B-2
SM402NA _____	B-3

**IMPORTANT INSTRUCTIONS DE SÉCURITÉ
CONSERVEZ CE MANUEL D'INSTRUCTIONS**

DANGER

**AFIN DE RÉDUIRE LES RISQUES D'INCENDIE OU D'ÉLECTROCUTION
SUIVRE CES INSTRUCTIONS AVEC SOIN**

TABLE DES MATIÈRES

<i>DESCRIPTION</i>	<i>A-2</i>
<i>Introduction</i>	<i>A-2</i>
<i>Construction</i>	<i>A-2</i>
<i>Expédition</i>	<i>A-2</i>
<i>Importantes mesures de sécurité</i>	<i>A-4</i>
<i>Installation</i>	<i>A-6</i>
<i>Opération du mélangeur</i>	<i>A-6</i>
<i>Panne de courant</i>	<i>A-6</i>
<i>Dépannage</i>	<i>A-8</i>
<i>Entretien et nettoyage</i>	<i>A-10</i>
<i>Tableau de capacités pour mélangeur planétaire</i>	<i>A-12</i>
<i>Installation et utilisation du coupe-légumes et du hachoir à viande</i>	<i>A-13</i>
<i>PLAN ÉLECTRIQUE</i>	<i>B-1</i>
<i>SM200</i>	<i>B-1</i>
<i>SM300</i>	<i>B-2</i>
<i>SM402NA</i>	<i>B-3</i>

INTRODUCTION

The manufacturer suggests reading this manual carefully.

The planetary dough mixer is manufactured with first quality materials by experienced technicians. Normal use and adequate maintenance will guarantee a reliable service for years to come.

The planetary dough mixer is available in three different models: SM200, 20 quart with hub attachment, SM300, 30 quart with hub attachment, SM402NA, 40 quart with hub attachment.

A nameplate fixed to the side of the mixer specifies the serial number, model number, amperage, voltage and frequency.

Drawings, electrical diagrams and replacement part numbers are included in this manual.

ATTENTION

DOYON is not responsible for damages to the property or the equipment caused by personnel who is not certified by known organisations. The customer is responsible for finding qualified technicians in electricity for the installation of the machine.

CONSTRUCTION

You now have the most performant planetary dough mixer on the market in its category. This planetary mixer is manufactured using the highest quality components and materials.

SHIPPING

For your safety, this equipment has been verified by qualified technicians and carefully crated before shipment. The freight company assumes full responsibility concerning the delivery in good condition of the equipment in accepting to transport it.

IMPORTANT

RECEPTION OF THE MERCHANDISE

Take care to verify that the received equipment is not damaged before signing the delivery receipt. If a damage or a lost part is noticed, write it clearly on the receipt. If it is noticed after the carrier has left, contact immediately the freight company in order that they do their inspection.

We do not assume the responsibility for damages or losses that may occur during transportation.

INTRODUCTION

Le fabricant suggère de lire attentivement ce manuel et de suivre avec soin les instructions fournies.

Les mélangeurs à pâte sont fabriqués avec des matériaux de première qualité par des techniciens d'expériences. Une utilisation normale et un entretien adéquat de l'équipement vous assureront plusieurs années de bons services.

Les mélangeurs à pâte Doyon sont disponibles en trois modèles différents : SM200, 20 pintes avec attachements pour coupe-légumes; SM300, 30 pintes avec attachements pour coupe-légumes; SM402NA, 40 pintes avec attachement pour coupe-légumes.

Une plaque d'identification située sur le côté de l'appareil mentionne le numéro de modèle, le numéro de série, la tension, l'ampérage et la puissance d'entrée ainsi que l'année de fabrication de l'appareil.

Les dessins, les plans électriques et les numéros de pièces de rechange sont inclus dans ce manuel.

ATTENTION

Équipement Doyon Inc. ne peut être tenu responsable pour les dommages causés à la propriété ou à l'équipement par du personnel non certifié par des organismes accrédités. Le client a la responsabilité de retenir les services d'un technicien spécialisé en électricité pour l'installation de l'appareil.

CONSTRUCTION

Vous avez maintenant en votre possession le mélangeur à pâte le plus performant disponible sur le marché dans sa catégorie, fabriqué avec des matériaux de première qualité.

EXPÉDITION

Pour votre protection, cet équipement a été vérifié et emballé avec précaution par des techniciens qualifiés avant son expédition. La compagnie de transport assume la pleine responsabilité concernant la livraison de cet équipement en bon état en acceptant de le transporter.

IMPORTANT

RÉCEPTION DE LA MARCHANDISE

Avant de signer le reçu de livraison, prenez soin de vérifier dès la réception si l'équipement n'est pas endommagé. Si un dommage ou une perte est détecté, écrivez-le clairement sur le reçu de livraison ou votre bon de transport et faites signer le livreur. Si le dommage est remarqué après le départ du transporteur, contactez immédiatement la compagnie de transport afin de leur permettre de constater les dommages causés.

Nous ne pouvons assumer la responsabilité pour les dommages ou les pertes qui pourraient survenir pendant le transport.

IMPORTANT SAFEGUARDS**Read all instructions.**

To protect against electrical shock, do not immerse cord, plugs, portable appliance in water or other liquids.

Remove plug from the outlet when the appliance is not in use, before putting on or taking off parts, and before cleaning.

Do not use outdoors.

Do not let cord hang over edge of table or counter or touch hot surfaces.

Do not operate any appliance with a damaged cord or plug or after the appliance malfunctions or is dropped or damaged in any manner. Contact the nearest authorized service facility for examination, repair or electrical or mechanical adjustment.

Do not place on or near a hot gas or electric burner or in a heated oven.

The use of accessory attachments not recommended by the appliance manufacturer may cause injuries.

Always check if the control switch is OFF before plugging cord into wall outlet. To disconnect, turn the control switch to OFF, then remove plug from wall outlet.

Do not use appliance for other than intended use.

Avoid contacting moving parts.

Never use the machine without the bowl.

The appliance must function only if the security guard is in closed position. Otherwise, have the appliance checked by a certified technician.

Save these instructions.

IMPORTANTES MESURES DE SÉCURITÉ

Lisez toutes les instructions.

Pour éviter les chocs électriques, ne plongez pas le cordon, la fiche ou l'appareil portatif dans l'eau ou tout autre liquide.

Débranchez l'appareil de la prise de courant quand vous ne l'utilisez pas, avant d'enlever ou d'installer des pièces et avant de le nettoyer.

Ne faites pas fonctionner l'appareil si le cordon ou la fiche est endommagé, si l'appareil ne fonctionne pas correctement, s'il est tombé ou s'il a été endommagé. Confiez au service de réparation recommandé le plus proche tout examen, réparation ou réglage électrique ou mécanique de l'appareil.

L'utilisation d'accessoires non recommandés par le fabricant de l'appareil peut causer des blessures.

N'utilisez pas l'appareil à l'extérieur.

Ne laissez pas le cordon pendre par-dessus le bord d'une table ou d'un comptoir et assurez-vous que le cordon n'est pas en contact avec des surfaces chaudes.

Ne placez pas l'appareil près d'un brûleur à gaz allumé ou d'un élément électrique ou tension ou dans un four allumé.

Le cas échéant, branchez toujours la fiche à l'appareil et assurez-vous que l'interrupteur de celui-ci est à la position ARRÊT (OFF) avant de brancher la fiche dans la prise. Pour débrancher l'appareil, placez l'interrupteur à ARRÊT (OFF) puis retirez la fiche de la prise de courant.

N'utilisez l'appareil que pour la fonction à laquelle il est destinée.

Évitez de toucher les pièces mobiles.

Ne pas utiliser l'appareil sans le bol.

L'appareil doit fonctionner si et seulement si le garde de sécurité est en position fermé. Dans le cas contraire, faire vérifier l'appareil par un technicien certifié

Conservez ces instructions.

INSTALLATION

IN GENERAL

Open the crate and remove all materials used for packing as well as the accessories.

Put the mixer on a straight floor and make sure the mixer is level.

For an optimal stability and security use the hole on each leg to fix the mixer on the floor or the table. Each unit is set up to be used with the electrical supply specified on the nameplate fixed on the side of the mixer.

1. To the electrician

Electrical supply installation must be in accordance with the electrical rating on the nameplate.

PLANETARY DOUGH MIXER OPERATION

1. Put the bowl in place on the mixer
 2. Put the ingredients in the bowl
 3. Install the proper agitators
 4. Pull up the lift bowl handle, Close the bowl guard
 5. Set the proper speed
 6. Set the proper time at 1 to 15 min. or 99 for manual use
 7. Pull the stop switch
 8. Push the start switch to start the mixer
 9. To change speed, turn the motor off. Allow the planetary to stop rotating, move speed selector handle at the desired speed and restart the mixer. If you can not change the speed, put the speed selector handle at neutral position (between two speeds), start and stop the mixer and change speed before the mixer is almost stop
- 10. Never change the speed when the mixer works.**
- 11. If you open the bowl guard or move down the bowl, the mixer will automatically stop.**

WARNING

**NEVER TRY TO PUT YOUR HAND IN THE BOWL WHEN THE MIXER IS ON.
ALWAYS DISCONNECT THE ELECTRICAL CORD OR MAIN POWER BREAKER.**

POWER FAILURE

With security bowl guard .When you have a power failure you don't have to switch off the mixer. It will not start working when the power comes back on.

INSTALLATION

EN GÉNÉRAL

Ouvrir avec soin l'emballage de votre équipement et enlever tous les matériaux utilisés pour l'envelopper ainsi que les accessoires.

Installez le mélangeur à pâte sur un plancher solide et s'assurer que le mélangeur est au niveau et que les pattes du mélangeur sont bien appuyées afin d'éviter toute vibration.

Pour obtenir une stabilité optimal dans certain cas, les trous sur chaque patte peuvent être utiliser pour fixer l'appareil au plancher ou sur la table.

1. À l'électricien

L'installation de l'alimentation électrique des fours doit être conforme avec la source électrique spécifiée sur la plaque signalétique de l'appareil.

OPÉRATION DU MÉLANGEUR

1. *Installez le bol sur le mélangeur*
2. *Introduire les ingrédients dans le bol*
3. *Installez l'accessoire approprié*
4. *Montez le bol, Fermez le garde du bol*
5. *Ajustez à la vitesse désirée*
6. *Ajustez le temps désiré de 1 à 15 min. ou à 99 pour usage manuel*
7. *S'assurer que le bouton d'arrêt d'urgence est en position sortie*
8. *Appuyez sur le bouton "START" pour démarrer le mélangeur*
9. *Lorsque votre pâte est prête, appuyez sur le bouton "STOP". Ouvrez le garde, détachez l'accessoire. Abaissez le bol et sortez vos produits*

10. Ne jamais changer de vitesse pendant que l'appareil est en marche

11. Le mélangeur s'arrêtera automatiquement si le garde est ouvert ou le bol abaissé

CHANGEMENT DE VITESSE

Dans le cas où il est impossible de changer de vitesse, mettre le levier de vitesse au neutre (entre deux vitesses), démarrer le mélangeur et l'arrêter immédiatement. Changer de vitesse avant qu'il soit complètement arrêté.

IMPORTANT

Ne jamais essayer d'enlever ou de mélanger la pâte dans le bol avec vos mains lorsque l'appareil fonctionne. Toujours fermer et débrancher l'appareil avant de faire des travaux.

PANNE DE COURANT

Avec garde de sécurité : Au retour du courant, l'appareil ne se remet pas en marche automatiquement s'il était en fonction avant que la panne survienne. Il n'est donc pas nécessaire de mettre l'interrupteur à "ARRÊT" afin d'éviter que le mélangeur ne redémarre sans surveillance.

TROUBLESHOOTING

BEFORE CALLING FOR SERVICE **ANSWERS TO MOST FREQUENT QUESTIONS**

Always cut off the main power before replacing any parts

Questions	Solutions
The mixer does not turn on when powered.	Check if the electric cord is connected. Check the breaker of the building. Check the breaker on the back of the mixer. Check if the stop switch is pulled out. Check timer setting, Refer to page A-5 Check if the bowl guards are closed properly. Check if the bowl is up. If the mixer is still not working, call a technician or call us.
The breaker comes off.	Check your dough recipe, you might have too much dough for the mixer. If the breaker still come off, call a technician.

DÉPANNAGE

AVANT D'APPELER LE DÉPARTEMENT DE SERVICE SOLUTION AUX PROBLÈMES LES PLUS FRÉQUENTS

Toujours fermer l'alimentation du courant principal avant le remplacement de pièces.

<i>Problèmes</i>	<i>Solutions</i>
<i>Le mélangeur ne démarre pas une fois l'installation terminée.</i>	<p><i>Vérifiez si le cordon d'alimentation est bien branché.</i></p> <p><i>Vérifiez le disjoncteur sur le côté de l'appareil.</i></p> <p><i>Vérifiez les disjoncteurs du bâtiment.</i></p> <p><i>Vérifiez si l'interrupteur d'arrêt d'urgence est bien sorti.</i></p> <p><i>Vérifiez l'ajustement de la minuterie, Voir page A-6</i></p> <p><i>Vérifiez si le garde est bien fermé et le bol est bien monté.</i></p> <p><i>Si, après toutes ces vérifications, l'appareil ne fonctionne toujours pas, communiquez avec un technicien qualifié.</i></p>
<i>Le disjoncteur saute souvent.</i>	<p><i>Le moteur force, vérifiez si la quantité de pâte n'est pas trop élevée.</i></p> <p><i>Si le disjoncteur saute toujours même lorsque le bol du mélangeur est vide, contactez un technicien.</i></p>

MAINTENANCE AND CLEANING

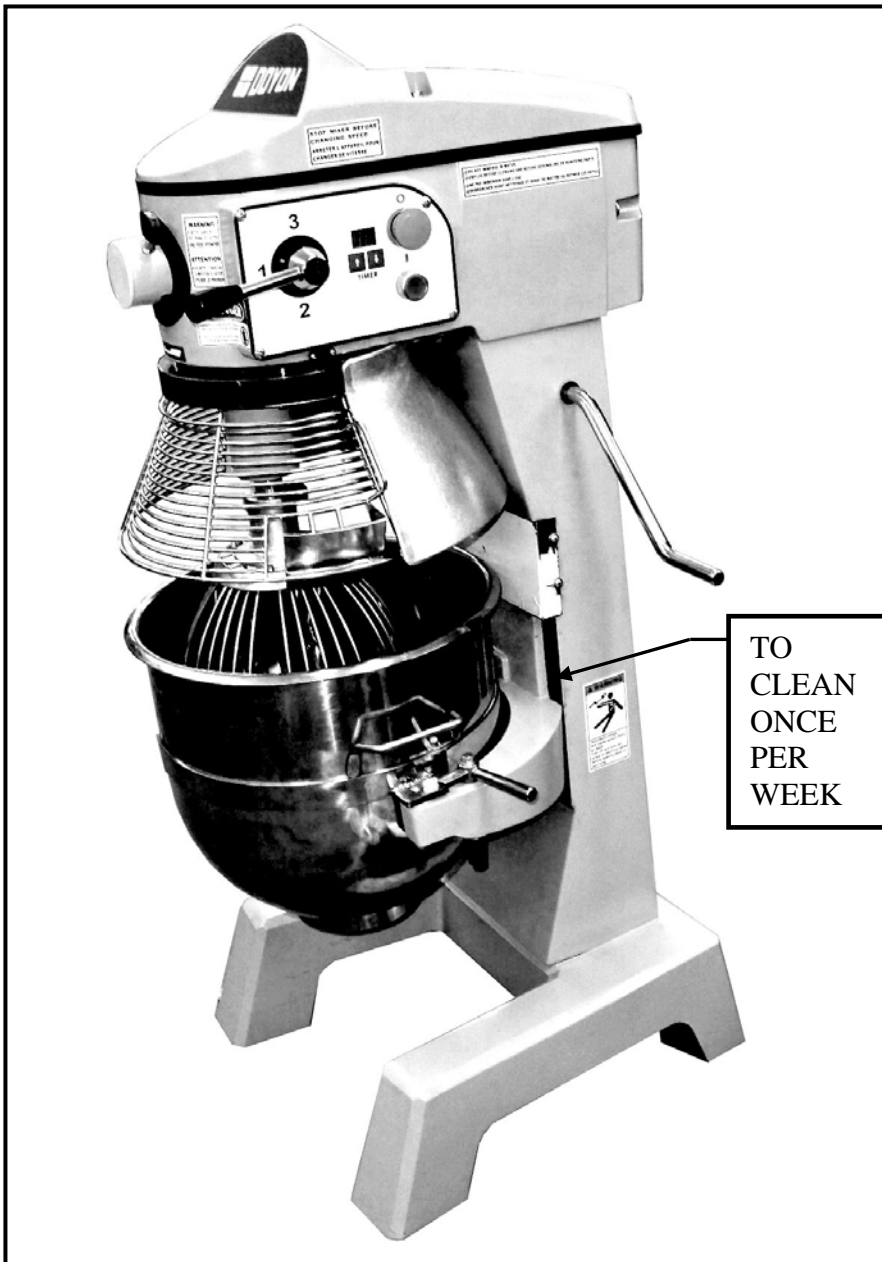
LUBRICATION

The motor has grease-packed ball bearings and requires little attention. The transmission gearing is packed with special grease that will last for several years. When grease is needed for replacement, it should be ordered from our factory.

The bowl lift are to be cleaned and lubricated with vegetable grease.

CLEANING

We recommend cleaning the mixer and agitators every time you finish the production.



- 1- Remove (scrape OFF) the flour residue from the bowl guide.
- 2- If needed, clean the bowl guide with water and soap. Then, dry (wipe OFF) the guide while raising and lowering the bowl.
- 3- Apply a light film of vegetable grease.

TO
CLEAN
ONCE
PER
WEEK

ENTRETIEN ET NETTOYAGE

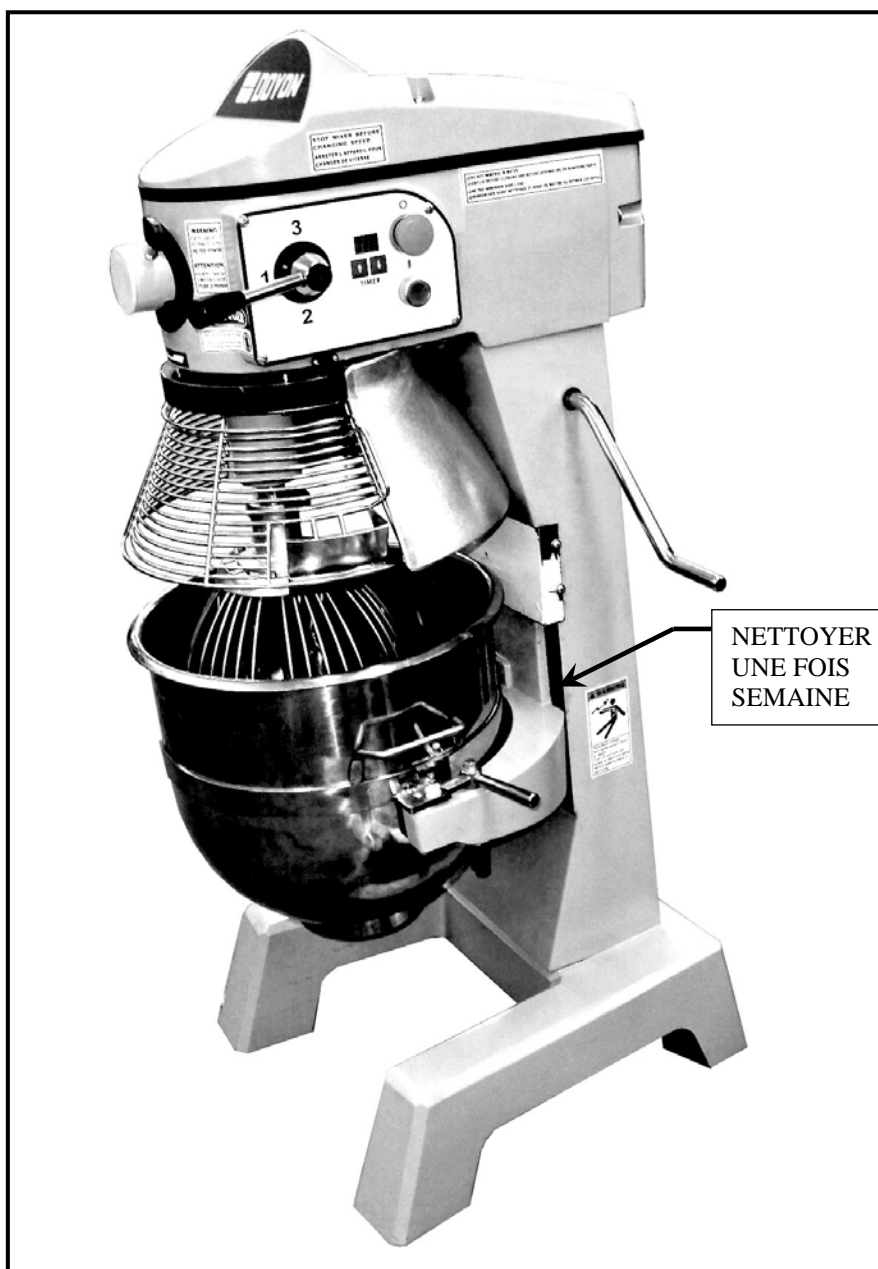
LUBRIFICATION DE L'APPAREIL

La transmission est lubrifiée avec une graisse spéciale afin d'éviter des changements d'huile fréquents.

L'appareil nécessite très peu de maintenance, nettoyer et lubrifier occasionnellement les glissières du remonte bol et le mécanisme du remonte bol situé dans le pied du mélangeur.

NETTOYAGE

Il est recommandé de nettoyer régulièrement l'appareil afin de réduire les accumulations de pâte et de farine.



1. *Enlever (gratter) l'accumulation de résidus sur les glissières.*
2. *Au besoin, nettoyer avec de l'eau savonneuse puis assécher (essuyer) en montant et descendant le bol.*
- 4- *Mettre un léger film d'huile végétale.*

Recommended maximum Capacities based on 70°F water and 12% flour moisture

PRODUCT	AGITATEUR	SM200	SM300	SM402NA	SM200	SM300	SM402NA
CAPACITY OF BOWL (QTS. LIQUID)		20	30	40	20	30	40
Hub attachment # 12		YES	YES	YES	YES	YES	YES
		lbs-(kg)	lbs-(kg)	lbs-(kg)	lbs-(kg)	lbs-(kg)	lbs-(kg)
BREADS		Poids total maximum produit fini			Poids total maximum Farine		
Dough, Heavy Bread 55% AR (*)	H	15-(7) ¹⁻²	25-(11) ¹⁻²	40-(18) ¹⁻²	10-(4,5) ¹	15-(7) ¹⁻²	25-(11) ¹⁻²
Dough, Bread or Roll 60% AR (*)	H	20-(9) ¹⁻²	30-(13) ¹⁻²	50-(23) ¹⁻²	13-(6) ¹⁻²	20-(9) ¹⁻²	30-(13) ¹⁻²
Dough, Whole Wheat 70% AR	H	25-(11) ¹⁻²	45-(20) ¹⁻²	60-(27) ¹⁻²	15-(7) ¹⁻²	25-(11) ¹⁻²	40-(18) ¹⁻²
PIZZA							
Dough, Thin Pizza 40% AR (*) (**)	H	N/R	10-(4,5) ¹	15-(7) ¹	N/R	7-(2,75) ¹	10-(4,5) ¹
Dough, Med Pizza 50% AR (*) (**)	H	10-(4,5) ¹	15-(7) ¹	30-(13) ¹	7-(2,75) ¹	10-(4,5) ¹	20-(9) ¹
Dough, Thick Pizza 60% AR (*) (**)	H	20-(9) ¹	30-(13) ¹	50-(23) ¹	13-(6) ¹	20-(9) ¹	30-(13) ¹
Dough, Raised Donut 65% AR (*)	H	9-(4) ¹⁻²	15-(7) ¹⁻²	25-(11) ¹⁻²			
Pasta, basic Egg Noodle	B	5-(2,3)	8 (3,6)	17 (7,7)			
Dough, Pie	B & W	18-(8)	27-(12)	35-(16)			
Mashed potatoes	W	15-(7)	23-(10,4)	30-(14)			
Egg Whites	B ou W	1 pts	1,5 qts	1,75 qts			
Meringue (Qts of Water)	W	1 1/2 pts	1 qt	1 1/4 qts			
Whipped Cream	W	4 qts	6 qts	9 qts			
Icing, fondant cream	B	12-(5,4)	18-(8)	25-(11)			
Cookies, Sugar	B	15-(7)	23-(10)	30-(14)			
Waffle or Hot cake Batter	W	20-(9)	30-(13)	40-(18)			
Cake	B	20-(9)	30-(13)	40-(18)			

travaux/manuel/mixchart/newchart2009.xls

NOTE: Attachment hub should not be used while mixing.

NOTE: To know the absorption ratio of your recipe use the following formula.

% AR = Water Weight(lbs) Divided by Flour Weight(lbs).

1 CANADIEN gallon of water = 10 lb/4.54kg

1 US gallon of water = 8.33lb/3.77kg

Use of ice requires a 10% reduction in batch size

For example: you are using 1 us gallon of water and 15 lbs of flour.

8,33lbs / 3,8kg of water ÷ 15lb / 6,8kg of flour = 0.55

That means you will have a finish product of 23,3 lbs at 55% AR

Refer to the above chart to find the model you will need.

MUST MIX PIZZA DOUGH ON FIRST GEAR ONLY * (FOR THE BTF SERIES, REFER TO THE EXPONENT FROM THE ABOVE CHART)***.**

** - used 1ST speed only on 50% AR or lower products *** with the exception of the BTF series, refer to the corresponding exponent from the above chart***.

* - Drop the above chart by 10% when you use high gluten flour.

EXPONENT = Recommended mixing speed

AGITATORS**ABBREVIATIONS**

B - Flat Beater

H - Dough Arm (hook)

W - Wire Whip

N/A - Not available

N/R - Not recommended

3 FIXED SPEEDS**SM SERIES**

1 - First Speed

2 - 2 nd Speed

3 - 3rd Speed

Les capacités maximum sont basées sur une farine de 12% d'humidité avec l'eau à 70°F (21°F).

PRODUITS	AGITATEUR	SM200	SM300	SM402NA	SM200	SM300	SM402NA
CAPACITÉ LIQUIDE DU BOL EN LITRES		20	30	40	20	30	40
Centre d'attache #12		YES	YES	YES	YES	YES	YES
		lbs-(kg)	lbs-(kg)	lbs-(kg)	lbs-(kg)	lbs-(kg)	lbs-(kg)
		Poids total maximum produit fini			Poids total maximum Farine		
Pâte à pain 55%AR (*)	C	15-(7) ¹⁻²	25-(11,5) ¹⁻²	35-(16) ¹	10-(4,5) ¹	15-(7) ¹⁻²	25-(11) ¹⁻²
Pâte à pain 60%AR (*)	C	20-(9) ¹⁻²	30-(14) ¹⁻²	45-(20,5) ¹⁻²	13-(6) ¹⁻²	20-(9) ¹⁻²	30-(13) ¹⁻²
Pâte blé entier 70%AR	C	20-(9) ¹⁻²	30-(14) ¹⁻²	45-(20,5) ¹⁻²	15-(7) ¹⁻²	25-(11) ¹⁻²	40-(18) ¹⁻²
Pâte à pizza (mince) 40% AR (*) (**)	C	N/R	10-(4,5) ¹	15-(7) ¹	N/R	7-(2,75) ¹	10-(4,5) ¹
Pâte à pizza (med) 50% AR (*) (**)	C	10-(4,5) ¹	15-(7) ¹	30-(14) ¹	7-(2,75) ¹	10-(4,5) ¹	20-(9) ¹
Pâte à pizza (épaisse) 60% AR (*) (**)	C	20-(9) ¹	30-(14) ¹	45-(20,5) ¹	13-(6) ¹	20-(9) ¹	30-(13) ¹
Pâte à beigne à levure 65% AR (*)	C	9-(4) ¹⁻²	15-(7) ¹⁻²	25-(11) ¹⁻²			
Pâte, Nouille a base d'oeufs	C	5-(2,3)	8 (3,6)	17 (7,7)			
Pâte à tarte	P	18-(8)	27-(12)	35-(16)			
Patates Piller	P & F	15-(7)	23-(10,4)	30-(14)			
Blanc d'œufs	F	1 pts	1,5 qts	1,75 qts			
Meringue (Qte d'eau)	F	1 1/2 pts	1 qt	1 1/4 qts			
Crème fouetter	F	4 qts	6 qts	9 qts			
Crémages	P	12-(5,4)	18-(8)	25-(11)			
Biscuit, Sucre	P	15-(7)	23-(10)	30-(14)			
Gaufre ou Crêpe	P	8 qts	12 qts	16 qts			
Gâteau	P	20-(9)	30-(13)	40-(18)			

travaux/manuel/mixchart/newchart2009.xls

ABRÉVIATION

NOTE: Le centre d'attache ne doit pas être utiliser le mélange des produits

NOTE: Pour connaître le pourcentage du ratio d'absorption de votre recette utiliser la formule suivante.

% AR = POIDS DE L'EAU (lb) DIVISÉ PAR POIDS DE LA FARINE (lb)

1 gallon d'eau CANADIEN = 10 lb/4.54kg

1 gallon d'eau US = 8.33lb/3.77kg

exemple: vous utilisez dans votre recette 1/2 gallon d'eau canadien et 12lb / 5.4kg de farine.

$12 \text{ lb} / 5,4\text{kg} \div 2 = 6 \text{ lb} / 2,7\text{kg}$, $6 \text{ lb} / 2,7\text{kg} \text{ d'eau} \div 12\text{lb} / 5,4\text{kg} \text{ de farine et produit sec} = 0,50$

Ce qui veut dire que vous avez une pâte fini de 18 lb à 50% (AR).

Référez vous à la charte si haut pour déterminer l'appareille a utiliser.

TOUJOURS MÉLANGER LA PÂTE À PIZZA EN PREMIÈRE VITESSE SAUF POUR LA SÉRIE BTF.

* - Réduire les quantité de 10% si vous utilisez une farine à haut taux de gluten.

** - Utiliser la première vitesse seulement pour les produits à 50 % AR et moins sauf pour la série BTF.

AGITATEURS

P - Palette

C - Crochet

F - Fouette

n/r - Non recommander

N/D - Non disponible

SÉRIE BTF

1 à 20 Vitesse

SÉRIE SM

1 - 1er Vitesse

2 - 2 ieme vites

3 - 3 ieme Vite

INSTALLATION OF VEGETABLE OR MEAT CUTTER ATTACHMENT

Insert the attachment with a slight twist to the left so that the stop stud of the attachment is tight against the side of the hole in the mixer. The attachment speed is selected by the speed selector handle. Use the first speed for meat and cheese. Speed #2 and #3 for cutting vegetables.

INSTALLATION ET UTILISATION DU COUPE-LÉGUMES ET DU HACHOIR À VIANDE

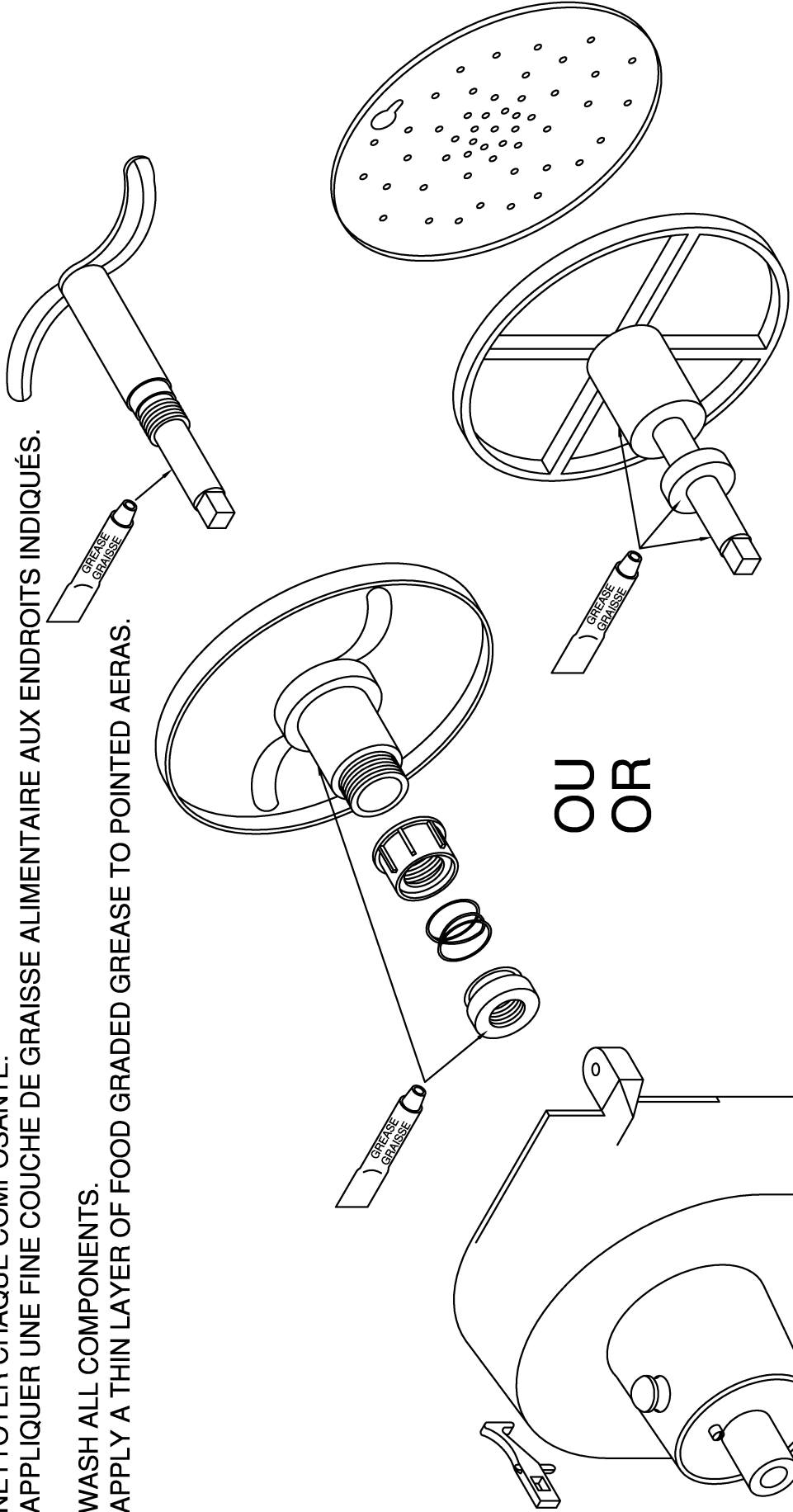
Enlevez le capuchon de protection sur le bout de l'adaptateur.

Insérez le coupe-légumes dans l'adaptateur du mélangeur et serrez la vis. Assurez-vous que la vis est bien serrée sur le coupe-légumes à l'endroit approprié.

*La vitesse de l'attachement est contrôlée par le levier de vitesse sur le côté de l'appareil. Pour couper des légumes, vous pouvez utiliser la deuxième vitesse. Pour le fromage et la viande utilisez **toujours** la première vitesse.*

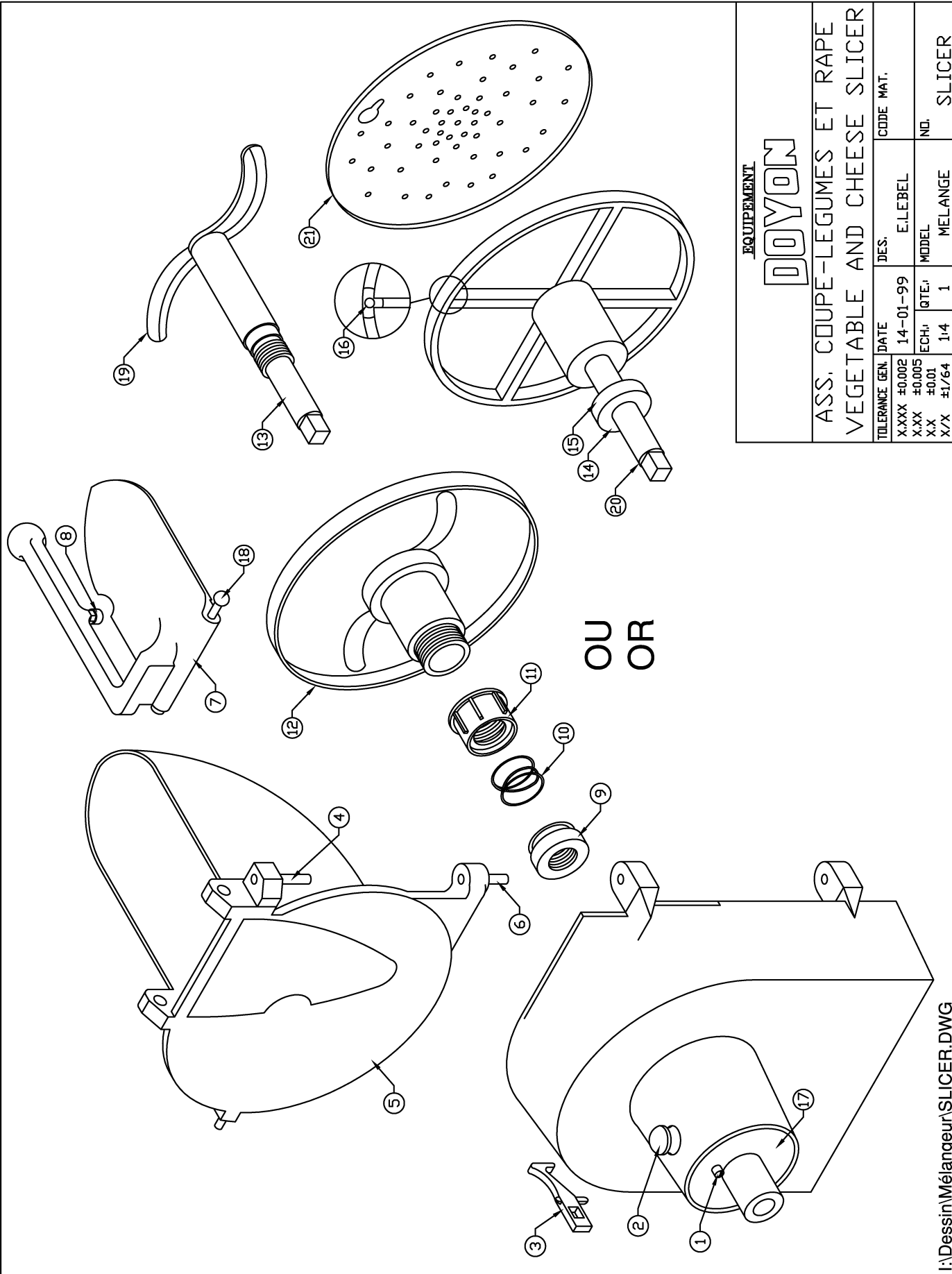
IMPORTANT

- NETTOYER CHAQUE COMPOSANTE.
- APPLIQUER UNE FINE COUCHE DE GRAISSE ALIMENTAIRE AUX ENDROITS INDIQUEES.
- WASH ALL COMPONENTS.
- APPLY A THIN LAYER OF FOOD GRADED GREASE TO POINTED AREAS.



EQUIPEMENT
DOYON

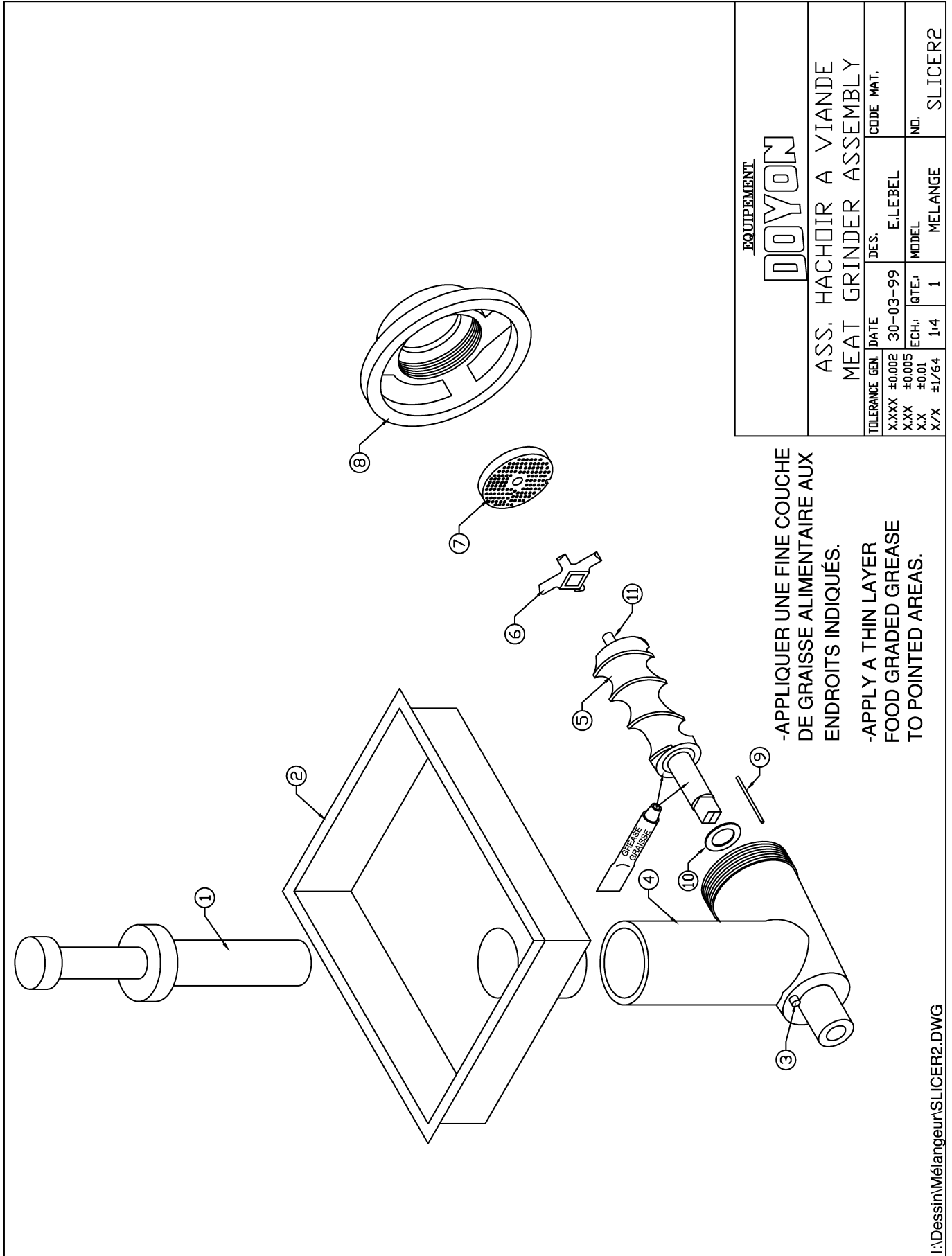
ASS. COUPE-LEGUMES ET RAPE		VEGETABLE AND CHEESE SLICER	
MAT.:			
TOLERANCE GEN.	DATE	DES.	CODE MAT.
X.XXX ±0.002	14-01-99	E.LEBEL	
X.XX ±0.005	ECH.:	MODEL	NO.
X.X ±0.01	1:4	MELANGE	
X/X ±1/64	1:1		
NO. REV.	DATE		



I:\Dessin\Mélangeur\SLICER.DWG

Item	Part Number	Description	Quantity
1	CL1010	LOCK SCREW	1
2	CL1007	KNIFE DISC LOCK ON	1
3	CL1005	DOOR LATCH	1
4	CL1012	UPPER HINGE PIN	1
5	CL1002	DOOR	1
6	CL1013	LOWER HINGE PIN	1
7	CL1003	PUSHER DOOR AND HANDLE	1
8	CL1018	ADJUSTEMENT SCREW FOR DOOR	1
9	CL1024	LOCK NUT	1
10	CL1023	TENSION SPRING	1
11	CL1022	KNIFE ADJUSTINGNUT FOR DISC	1
13	CL1571	HOLDER FOR CL6101K	1
14	CL1026	COLLER FOR DISC HOLDER	1
15	CL1026A	SET SCREW FOR CL1026	1
16	CL1030	STUDS FOR DISC HOLDER	8
17	CL1008	NOSE FOR HOUSING HUB	1
18	CL1036	ROUND PIN	1
19	CL12K	KNIFE	1
14,15,16,20	6107	DISC SUPPORT #12 ASSEMBLY	1
9,10,11,12,13,19	6101	DISC ASSEMBLY #12	1
21	6102	SHREDDER 3/32''	1
OR	6105	SHREDDER 3/16''	1
OR	6103	SHREDDER 1/4''	1

Item	Numéro Pièce	Description	Quantité
1	CL1010	VIS DE SÉCURITÉ	1
2	CL1007	VERROU DE SÉCURITÉ	1
3	CL1005	LOQUET DE PORTE	1
4	CL1012	PIVOT POUR PORTE (LONG)	1
5	CL1002	PORTE	1
6	CL1013	PIVOT POUR PORTE (COURT)	1
7	CL1003	PORTE ET POIGNÉE	1
8	CL1018	VIS D'AJUSTEMENT POUR PORTE	1
9	CL1024	BAGUE DE SÉCURITÉ	1
10	CL1023	RESSORT DE TENSION	1
11	CL1022	BAGUE D'AJUSTEMENT POUR LAME	1
13	CL1571	SUPPORT POUR CL6101K	1
14	CL1026	COLLIER POUR SUPPORT À DISQUE	1
15	CL1026A	VIS POUR CL1026	1
16	CL1030	CRAMPON POUR SUPPORT DE DISQUE	8
17	CL1008	MOYEU	1
18	CL1036	PIVOT POUR POUSSOIR	1
19	CL12K	COUTEAU	1
14,15,16,20	6107	SUPPORT DE DISQUE #12 ASSEMBLÉ	1
9,10,11,12,13,19	6101	COUTEAU ASSEMBLÉ	1
21	6102	RAPE 3/32''	1
OU	6105	RAPE 3/16''	1
OU	6103	RAPE 1/4''	1



-APPLIQUER UNE FINE COUCHE DE GRAISSE ALIMENTAIRE AUX ENDROITS INDIQUEES.
 -APPLY A THIN LAYER FOOD GRADED GREASE TO POINTED AREAS.

EQUIPEMENT

DOYON

ASS. HACHOIR A VIANDE
 MEAT GRINDER ASSEMBLY

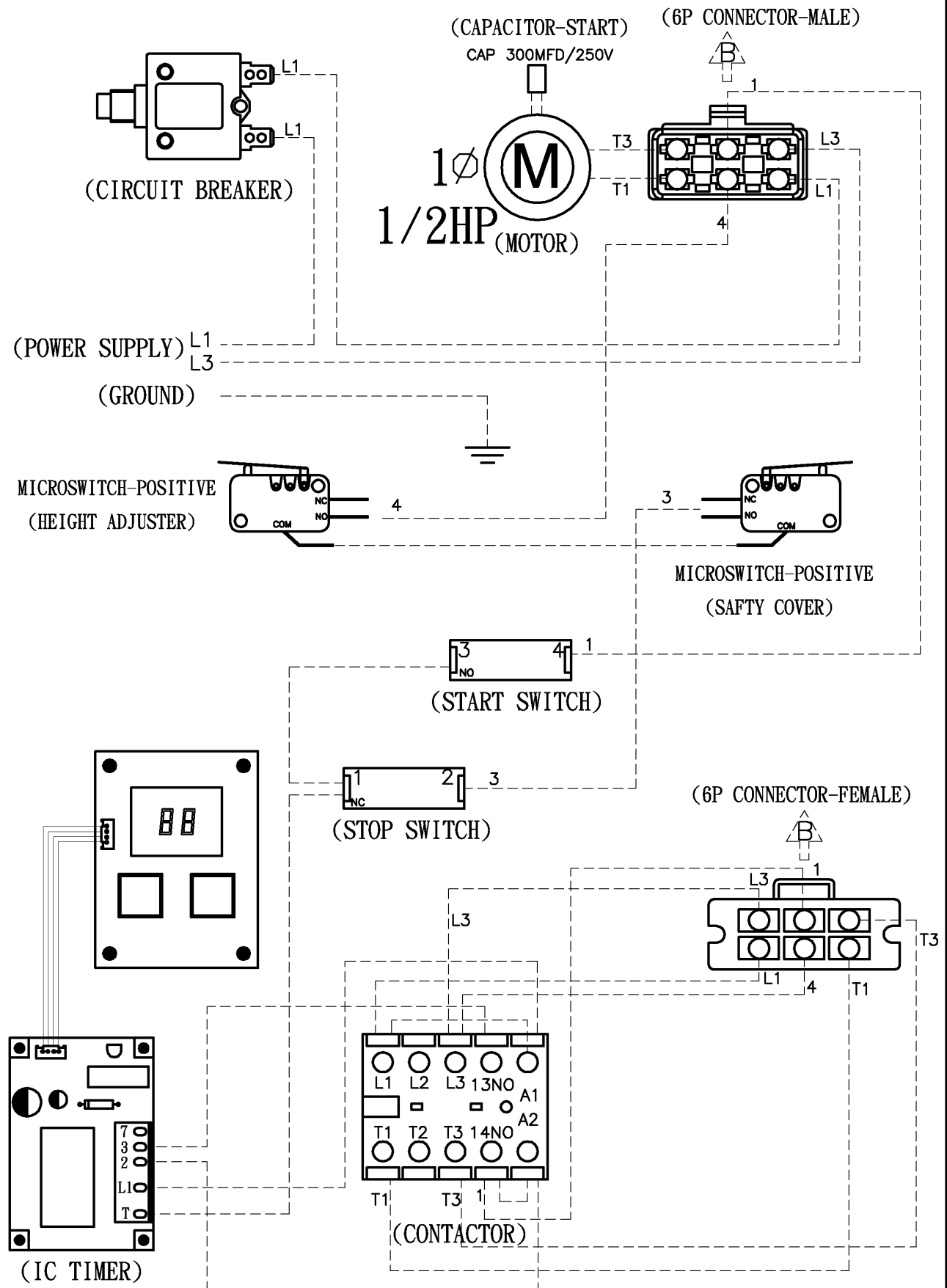
TOLERANCE	GEN.	DATE	DES.	CODE MAT.
X.XXX	+0.002	30-03-99	E.L.E.BEL	
X.XX	+0.005	ECH.:	MODEL	NI.
X.X	+0.01	1/4	1	MELANGE
X/X	#1/64			SLICER2

Item	Piece Number	Description	Quantity
1	MGHST6	PUSHER 6''	1
2	MG12PAN	PAN	1
3	----		1
4	MG12CYL	CYLINDER (LOOKS LIKE A ELBOW)	1
5	MG12HW	WORN GEAR (LIKE A SCREW)	1
6	MG012KN(KNH)	KNIFE (CROSS)	1
*7	MG12-XXX	CHOPPER DISC	1
8	MG12HR	RING	1
9	MG12PIN	PIN THE AVOID THE CHOPPER DISC TO TURN	1
10	MG12FW	FIBER WASHER	1
11	MG12STD	CHOPPER FEED SCREWS STUD	1

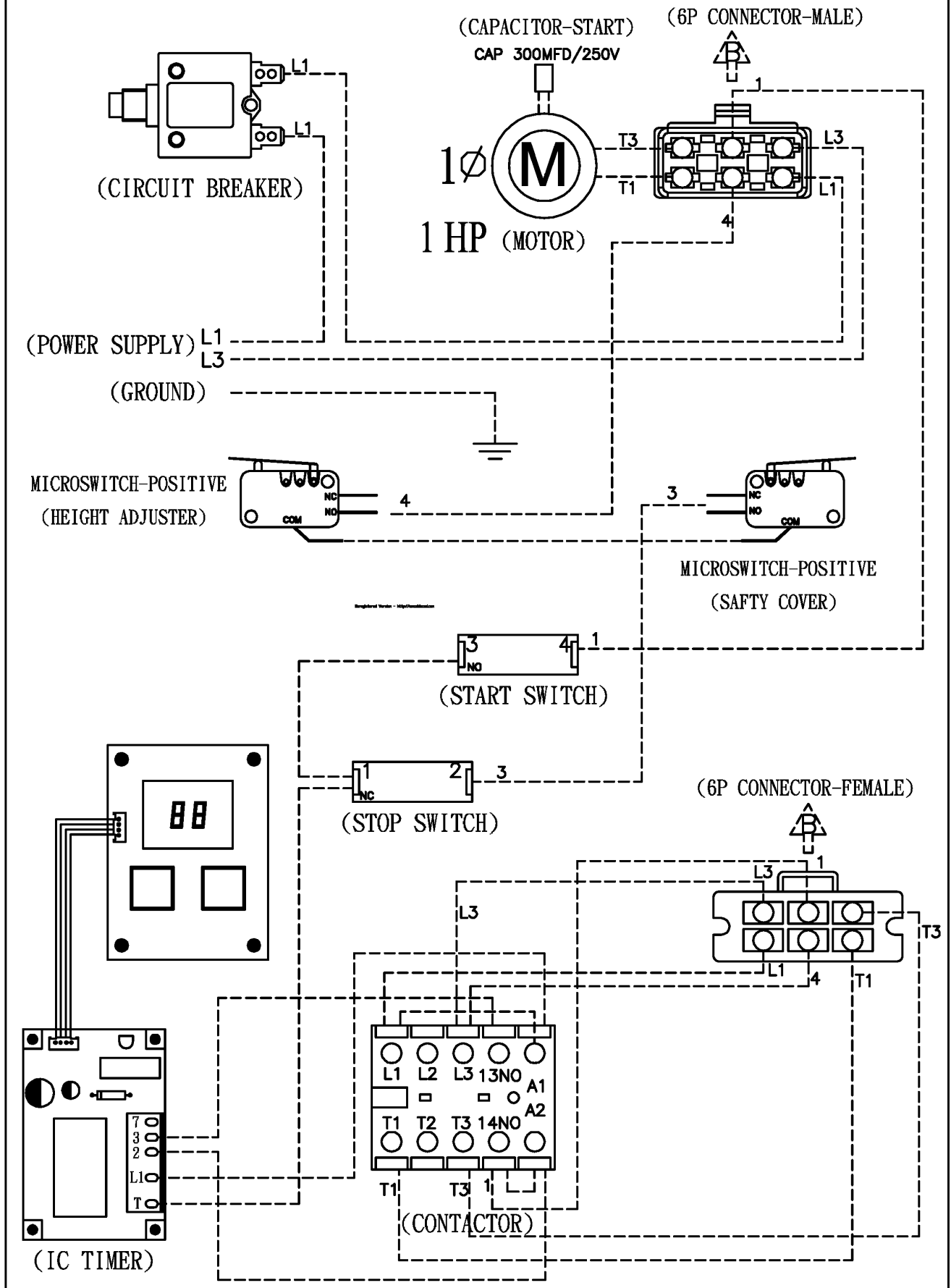
Item	Numéro Pièce	Description	Quantité
1	MGHST6	POUSSOIR À VIANDE 6''	1
2	MG12PAN	PLATEAU POUR HACHOIR À VIANDE	1
3	----		1
4	MG12CYL	CYLINDRE (EN COUDE)	1
5	MG12HW	VIS SANS FIN POUR HACHOIR	1
6	MG012KN(KNH)	COUTEAU	1
*7	MG12-XXX	DÉCOUPEUR DE VIANDE	1
8	MG12HR	ANNEAU	1
9	MG12PIN	TIGE DE FIXATION POUR DÉCOUPEUR	1
10	MG12FW	RONDELLE	1
11	MG12STD	ADAPTEUR DE COUTEAU	1

No. Pièce \ No Piece	Diamètre des trous \ Holes diameters
*MG12-125	1/8"
*MG12-187	3/16"
*MG12-250	1/4" (STANDARD)
*MG12-312	5/16"

SM-200 SINGLE PHASE TYPE



SM-300 SINGLE PHASE TYPE



LIMITED WARRANTY

(Continental United States Of America And Canada Only)

Doyon Equipment Inc. guarantees to the original purchaser only that its product are free of defects in material and workmanship, under normal use.

This warranty does not cover any light bulbs, thermostat calibration or defects due to or resulting from handling, abuse, misuse, nor shall it extend to any unit from which the serial number has been removed or altered, or modifications made by unauthorized service personnel or damage by flood, fire or other acts of God. Nor will this warranty apply as regards to the immersion element damaged by hard water.

The extent of the manufacturer's obligation under this warranty shall be limited to the replacement or repair of defective parts within the warranty period. The decision of the acceptance of the warranty will be made by Doyon Equipment service department, which decision will be final.

The purchaser is responsible for having the equipment properly installed, operated under normal conditions with proper supervision and to perform periodic preventive maintenance.

If any parts are proven defective during the period of one year from date of purchase, Doyon Equipment Inc. hereby guarantees to replace, without charge, F.O.B. Menominee, Michigan, USA, such part or parts.

Doyon Equipment Inc will pay the reasonable labor charges in connection with the replacement parts occurring within one year from purchase date. Travel over 50 miles, holiday or overtime charges are not covered. After one year from purchase date, Doyon Equipment Inc will cover parts only for additional year, all labor and transportation charges in connection with replacement parts will be the purchaser's responsibility.

Doyon Equipment Inc. does hereby exclude and shall not be liable to purchaser for any consequential or incidental damages including, but not limited to, damages to property, damages for loss of use, loss of time, loss of profits or income, resulting from any breach of warranty.

In no case, shall this warranty apply outside Canada and continental United States

GARANTIE LIMITÉE

(Pour le Canada et les États continentaux des États-Unis)

Équipement Doyon Inc. garantit ses produits à l'acheteur original, contre tout défaut de matériaux ou de fabrication, en autant qu'ils aient été utilisés de façon normale.

Cette garantie ne s'applique cependant pas sur les ampoules, les calibrations de température, tout défaut dû ou résultant d'une mauvaise manipulation, d'un emploi abusif ou d'un mauvais usage. La garantie ne s'applique pas non plus sur tout équipement dont le numéro de série aurait été enlevé ou altéré, tout produit modifié par du personnel de service non autorisé, endommagé par une inondation, un feu ou tout autre acte de Dieu, ni sur les éléments immergés endommagés par l'eau dure.

L'étendue des obligations du manufacturier, selon cette garantie, est le remplacement ou la réparation des pièces défectueuses durant la période de garantie. L'acceptation de la garantie sera faite par le département de service d'Équipement Doyon Inc. Cette décision sera définitive.

L'acheteur est responsable de faire installer son équipement adéquatement, de l'opérer sous des conditions normales d'utilisation avec une bonne supervision, ainsi que d'effectuer un entretien préventif périodique.

Dans le cas où les pièces s'avéreraient défectueuses durant une période d'un an à partir de la date d'achat, Équipement Doyon Inc. s'engage à les remplacer, sans frais, F.O.B. Menominee, Michigan, USA.

Équipement Doyon Inc. couvrira les frais raisonnables de main-d'œuvre reliés au remplacement des pièces, pour une période d'un an à partir de la date d'achat. Toutefois, les frais encourus pour les déplacements au-delà de 50 milles, le temps supplémentaire et les jours de congé ne sont pas couverts. Au-delà d'un an après la date d'achat, Équipement Doyon Inc. couvrira les pièces seulement pour une année supplémentaire, tous frais de transport et de main-d'œuvre pour le remplacement des pièces sont la responsabilité de l'acheteur.

Équipement Doyon Inc. ne se tient pas responsable envers l'acheteur pour toutes conséquences ou dommages incluant, mais non limités à, dommages à la propriété, dommages pour perte d'usage, perte de temps, perte de profits ou de revenus, provenant de tout bris de garantie.

En aucun cas, cette garantie ne s'applique à l'extérieur du continent des États-Unis d'Amérique ou du Canada, à moins que l'acheteur n'ait une entente écrite avec Équipement Doyon Inc.

