



ÉQUIPEMENT DOYON INC.

1255, rue Principale
Linière, Qc, Canada G0M 1J0

Tel.: 1 (418) 685-3431

Canada: 1 (800) 463-1636

US: 1 (800) 463-4273

FAX: 1 (418) 685-3948

Internet: <http://www.doyon.qc.ca>

e-mail: doyon@doyon.qc.ca

SM302

Product / Produit: _____

Serial number / Numéro de série: _____

BREAD SLICER

SM-302

120 Volts

**IMPORTANT SAFETY INSTRUCTIONS
SAVE THESE INSTRUCTIONS**

**DANGER
TO REDUCE THE RISK OF FIRE OR ELECTRIC SHOCK,
CAREFULLY FOLLOW THESE INSTRUCTIONS**

TABLE OF CONTENTS

<u>DESCRIPTION</u>	<u>PAGE</u>
Installation and maintenance	1
Construction and shipping	2
Warnings	3
Installation and operation	4
Before calling for service - Answers to most frequent questions	5
Slicer cleaning and maintenance	5
Slicer description and changing blades	6
For more information, please call our office	9
Dimensions	10
Component parts	13
Electric schematic - 120Volts	17
Warranty	19

SM302.DOC

REV. 06-2004

INSTALLATION AND MAINTENANCE MANUAL

The manufacturer suggests to read this manual carefully.

The bread slicer is manufactured with first quality materials by experienced technicians. Normal use and adequate maintenance will guarantee a reliable service for years to come.

The [SM302](#) bread slicer is available in four different slice thickness (1/2, 5/8, 3/4 and 1 inch).

A nameplate fixed to the left side of the slicer specifies the serial number, model number, amperage, voltage and frequency.

Drawings, electrical diagrams and replacement part numbers are included in this manual.

ATTENTION

ÉQUIPMENT DOYON INC. is not responsible for damages to the property or the equipment caused by non certified personnel. The customer is responsible for finding a qualified electrician for the installation of the slicer.

CONSTRUCTION

You have now the most performant bread slicer on the market in its category. This bread slicer is manufactured using the highest quality components and materials.

SHIPPING

For your safety, this equipment has been verified by qualified technicians and carefully crated before shipment. The freight company takes full responsibility for the delivery of this equipment in good condition, by accepting to transport it.

IMPORTANT

RECEPTION OF THE MERCHANDISE

Take care to verify that the received equipment is not damaged before signing the delivery receipt. If damage or loss is noticed, write it clearly on the receipt and have the carrier sign it. If the damage is noticed after the carrier left, contact the freight company immediately so that they may inspect.

We do not take responsibility for damages or losses that may occur during transportation.

WARNING**FOR YOUR SAFETY**

BEFORE USING THE BREAD SLICER, VERIFY THAT NOTHING OBSTRUCTS THE CHUTE BLADE AND TIGHTEN THE GUIDE ADJUSTMENT.

IMPORTANT**INSTALLATION AND SERVICE**

A qualified technician must do servicing.

The bread slicer must be connected to the utility and electrically grounded in conformity to the effective local regulations. If these are not established, the equipment must be connected according to the Canadian Electrical Code (CSA-C22.1-XX) or National Electrical Code (NFPA 70-XX). Refer to last edition year for XX.

INSTALLATION

IN GENERAL

Open the crate and remove all materials used for packing as well as the accessories.

Put the slicer on a stable table or counter and make sure the slicer is on level.

Each unit is set up to be used with the electrical supply specified on the nameplate fixed on the left side of the slicer.

To the electrician

The electrical supply installation must be in accordance with the electrical rating on the nameplate.

SLICER OPERATION

1. Make sure there are no obstructions in the chute.
2. Adjust the side and top guide a 1/2 inch from each side of the bread and a 1/2 inch from the top.
3. Use only cold bread in the slicer.
4. Start the slicer with the main switch on the left side.
5. Put the bread in the chute and by using the wood bread presser exert pressure on the bread. When the bread comes out, remove it and put it on the bread support on the top of the slicer. Take a bag and insert over the support and bread; then remove them and close the bag.

WARNING

NEVER TRY TO PUSH OR PULL OUT THE BREAD WITH YOUR HANDS WHEN THE SLICER IS ON. ALWAYS DISCONNECT THE ELECTRIC CORD OR MAIN POWER BREAKER.

POWER FAILURE

When you have a power failure take care to switch off the slicer otherwise it start to work when the power comes back on.

BEFORE CALLING FOR SERVICE

ANSWERS TO MOST FREQUENT QUESTIONS

Always cut off the main power before replacing any parts.

Questions	Solutions
The slicer does not turn on when powered.	Check if the electric cord is connected. Check the breaker of the building. Check the breaker on the side of the slicer. If the slicer is still not working, call a technician or us.
The slicer does not slice properly.	Make sure the bread is not hot. Check if the blade is clean. Check the guide adjustment. If the slicer still does not slice properly, change the blade.

SLICER CLEANING AND MAINTENANCE

We recommend cleaning the slicer every day to prevent accumulation of bread pieces. Use a small vacuum to clean the breadcrumbs.

SLICER DESCRIPTION AND CHANGING BLADES

DESCRIPTION

Bread width: 15 inches max.

Bread height: 5 inches max.

Capacity: 240 breads per hour.

Bread slice thickness: 5/8 (optional: 1/2, 3/4 or 1 inch).

Length of the chute: 22 inches.

Motor: 1/4 Hp, 120 Volts, 60 Hz.

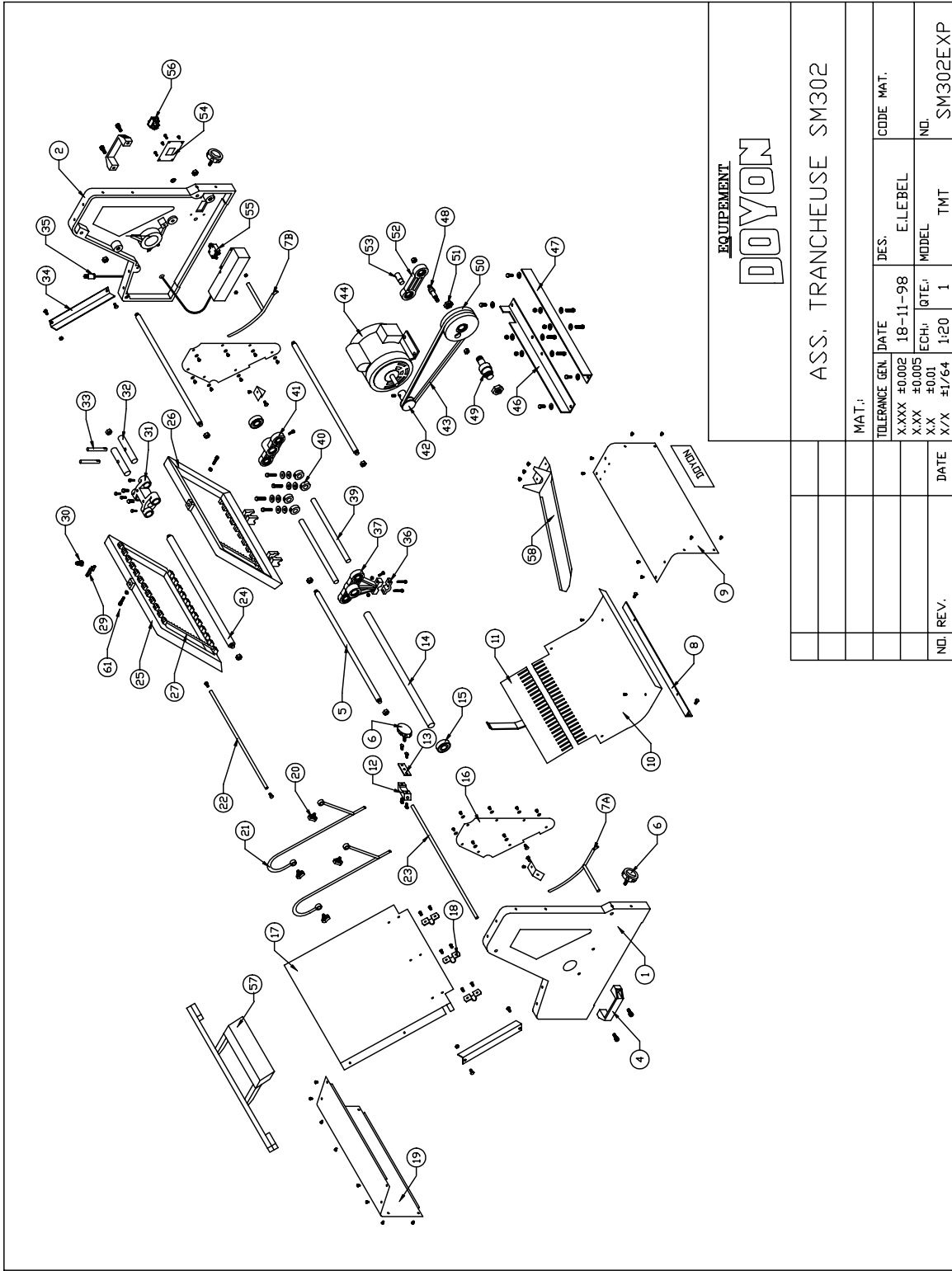
Weight: 200 pounds.

TO REMOVE THE BLADES

1. Remove the top cover (9) and the guide (11).
2. Remove the exit chute (10).
3. Remove the support angle on each side of the chute (10) (10mm key).
4. Unscrew bolt (31).
5. Unscrew the bottom bolt on the blade frame.
6. Turn the frame cam wheel (37 and 41) with the v belt.
7. Use the special tool to remove the blades one by one.

TO INSTALL THE NEW BLADES

1. Use the special tool to install the blades one by one.
2. Install the blade frame (25 and 26) tighten the bottom bolt (31) and make sure the frames are aligned.
3. Install the angle support on each side of the chute (10) (10mm key).
4. Install the exit chute (10).
5. Install the top cover (9) and the guide (11).



FOR MORE INFORMATION,
PLEASE CONTACT OUR OFFICE :

DOYON EQUIPMENT INC.
1255, rue Principale
Linière, QC, Canada G0M 1J0

Tel. : (418) 685-3431

Canada : 1-800-463-1636

U.S. : 1-800-463-4273

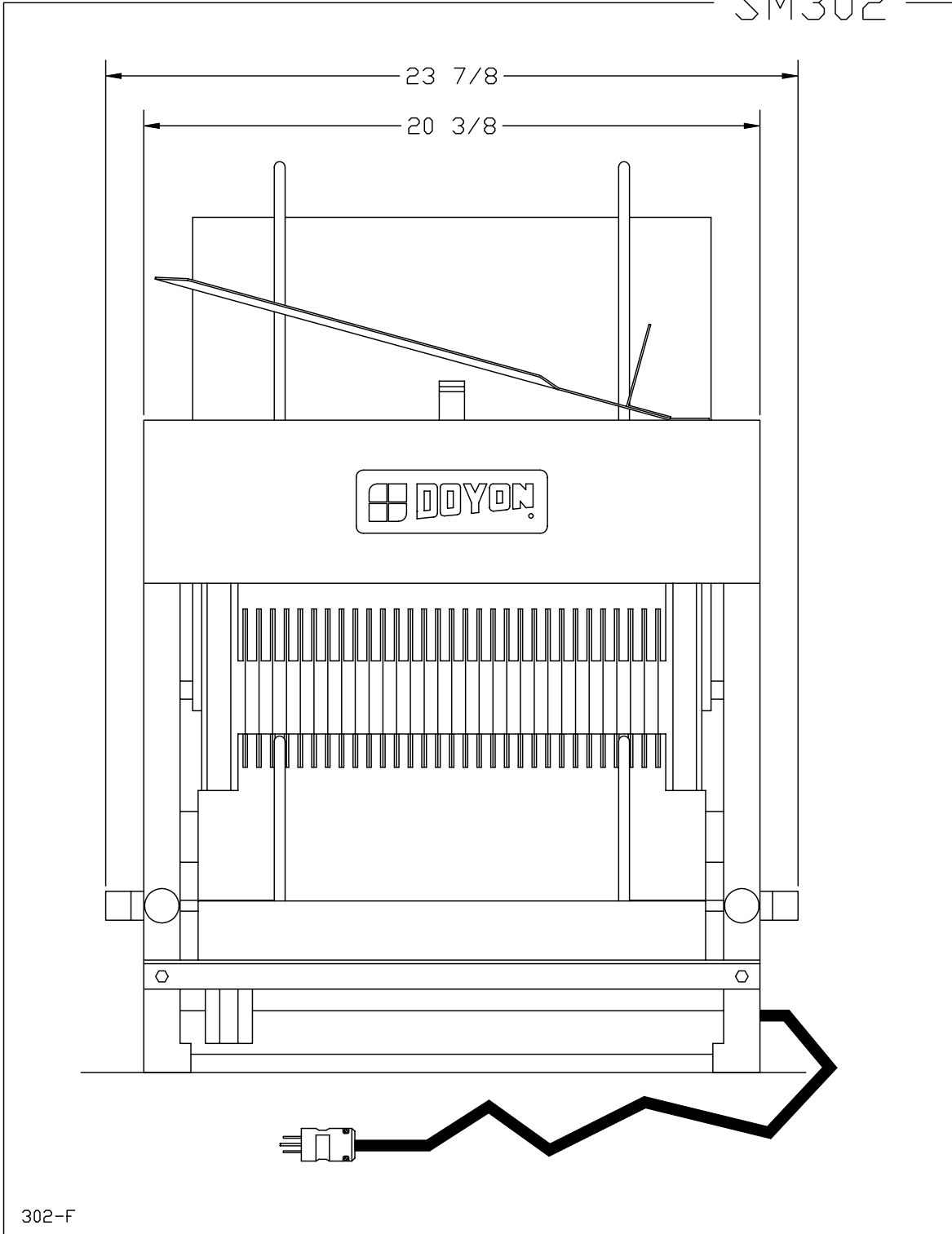
FAX : (418) 685-3948

Internet: <http://www.doyon.qc.ca>

E-mail : doyon@doyon.qc.ca

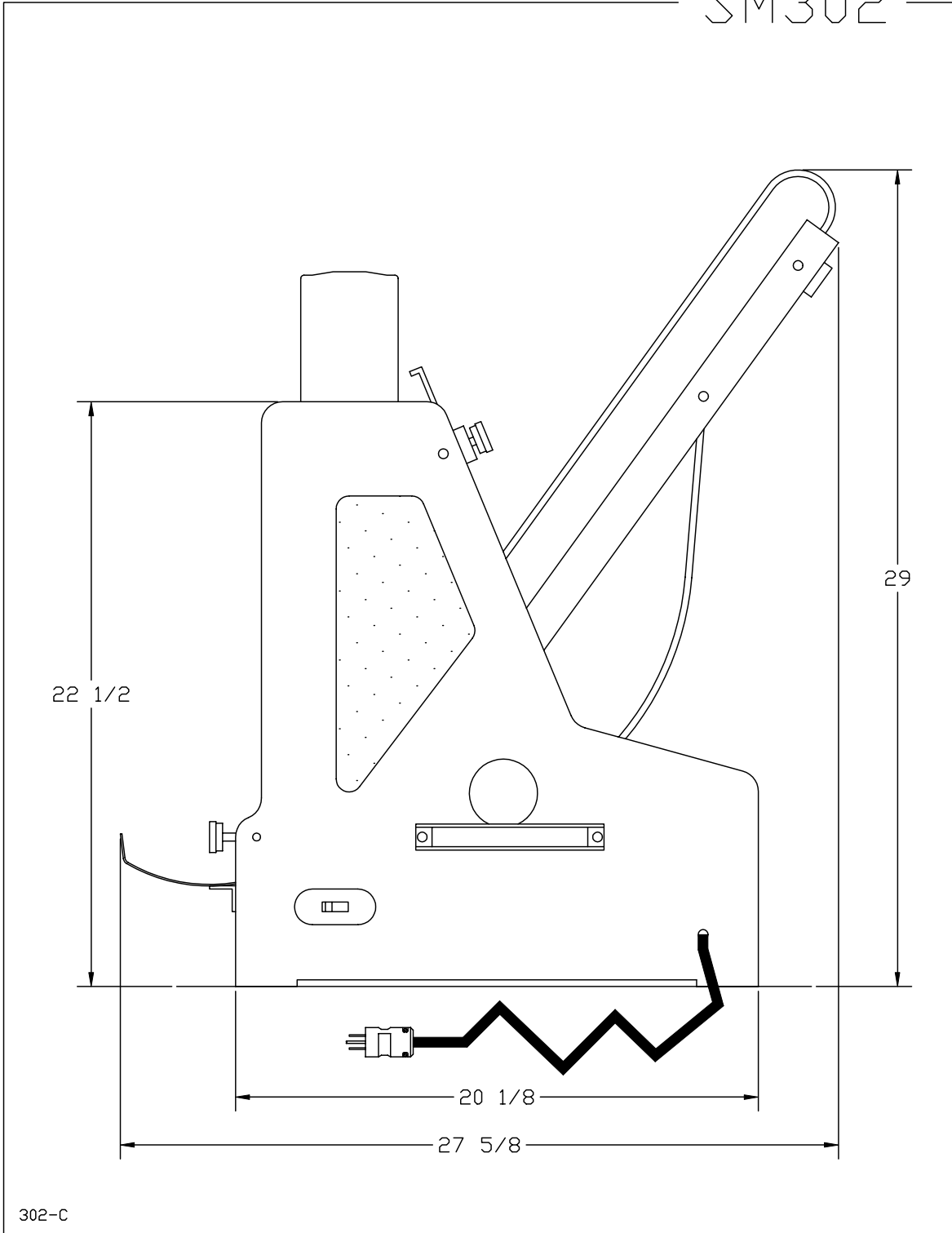
DIMENSIONS

SM302

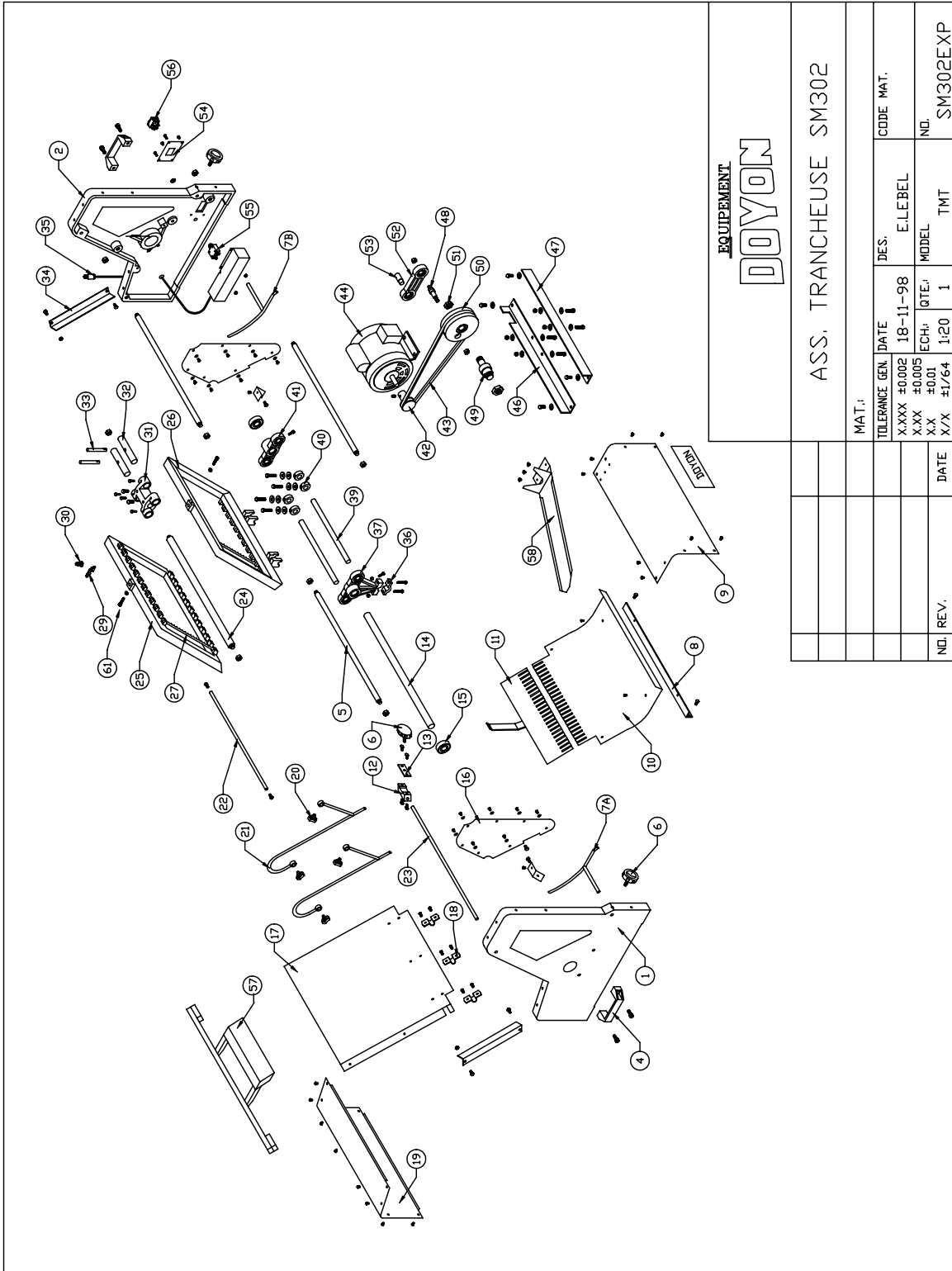


302-F

SM302



COMPONENT PARTS



Item	Part Number	Description	Quantity
1	302001	LEFT FRAME	1
2	302002	RIGHT FRAME	1
4	302004	HANDLE	2
5	302005	LOWER CHUTE SUPPORT ROD	1
6	302006	ADJUSTMENT HANDLE	2
7	302007A	OUTGOING GUIDE LEFT	1
&	302007B	OUTGOING GUIDE RIGHT	1
8	302008	FIXING ANGLE	1
9	302009	FRONT COVER	1
10	302010	OUTGOING CHUTE (1/2", 5/8", 3/4" OR 1")	1
11	302011	COMB (1/2", 5/8", 3/4" OR 1")	1
12	302012	COMB HOLDER	1
13	302013	PLATE FOR ADJUSTMENT SCREW FOR PRESSER	1
14	302014	CRANK SHAFT	1
15	302015	BEARING (#6204) QURB10	1
16	302016	WINDOW	2
17	302017	CHUTE	1
18	302018	BRAKET FOR CHUTE	3
19	302019	TOP COVER	1
20	302020	ADJUSTMENT SCREW FOR GUIDE	4
21	302021	GUIDE FOR BREAD	2
22	302022	UPPER AJUSTABLE ROD FOR GUIDE	1
23	302023	LOWER AJUSTABLE ROD FOR GUIDE	1
24	302024	FRAME GUIDE SHAFT	1
25	302025	RIGHT SIDE BLADE FRAME (1/2", 3/4", 5/8" OR 1")	1
26	302026	LEFT SIDE BLADE FRAME (1/2", 5/8", 3/4" OR 1")	1
27	302027	BLADES R-347(1/2" 29 blade, 5/8" 23 blade, 3/4" 19 blade, 1" 15 blade)	0
29	302029	BLADE FIXING (2 per blade)	2
30	302030	SPRING(per blade)	1
31	302031	GUIDE	1
32	302032	TEFLON FRAME GUIDE	2
33	302033	FRAME GUIDE	2
34	302034	CHUTE SUPPORT	2
35	302035	ELECTRIC PLUG	1
36	302036	BRAKET FOR SHAFT #14	1
37	302037	LEFT CRANK	1
39	302039	SHAFT FOR CRANK	2
40	302040	FRAME FIXING	4
41	302041	RIGHT CRANK	1
42	302042	MOTOR PULLEY	1
43	302043	"V" BELT 4L29	1
44	302044	MOTOR	1
46	302046	MOTOR BRAKET	1
47	302047	MOTOR BRAKET	1
48	302048	ROD WITH PULLEY	1
49	302049	PULLEY SHAFT	1
50	302050	PULLEY	1
51	302051	NUT	1
52	302052	PULLEY GUIDE WITH BEARING	1
53	302053	ROD FOR SHAFT	1
54	302054	SWITCH PLATE	1

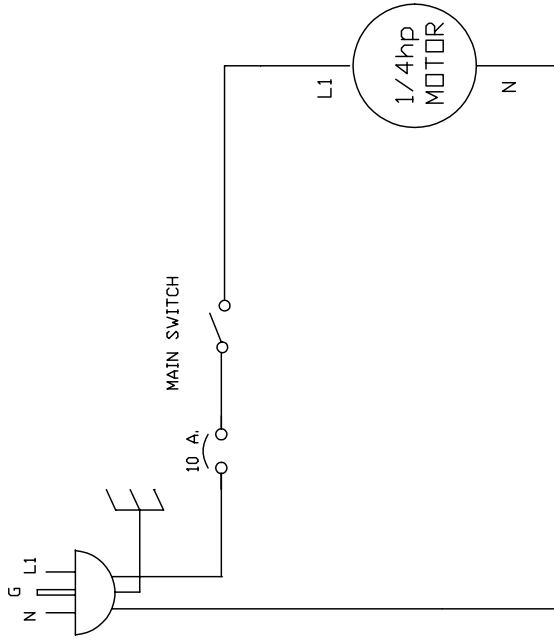
55	302055	10 AMP. BRAKER	1
56	302056	MAIN SWITCH	1
57	PPTMT	WOOD BREAD PUSHER	1
58	302058	MANUEL BAGER	1
60	302060	BLADE REMOVER	1

Model : Bread slicer SM302

View : Explode

ELECTRIC SCHEMATIC

120 VOLTS



N	L1	
6 AMPS	6 AMPS	

TOTAL POWER: .75 KW

120 VOLTS 1 Ph. **2** WIRES

EQUIPEMENT	
DOYON	
SM-302 120 V. 1 PH.	
DATE 10-11-98	DES. P. POIRIER
SER.:	REV# 0
	MODELE NO. SM302

LIMITED WARRANTY
(Continental United States Of America
And Canada Only)

Doyon Equipment Inc. guarantees to the original purchaser only that its product are free of defects in material and workmanship, under normal use.

This warranty does not cover any light bulbs, thermostat calibration or defects due to or resulting from handling, abuse, misuse, nor shall it extend to any unit from which the serial number has been removed or altered, or modifications made by unauthorized service personnel or damage by flood, fire or other acts of God. Nor will this warranty apply as regards to the immersion element damaged by hard water.

The extent of the manufacturer's obligation under this warranty shall be limited to the replacement or repair of defective parts within the warranty period. The decision of the acceptance of the warranty will be made by Doyon Equipment service department, which decision will be final.

The purchaser is responsible for having the equipment properly installed, operated under normal conditions with proper supervision and to perform periodic preventive maintenance.

If any parts are proven defective during the period of one year from date of purchase, Doyon Equipment Inc. hereby guarantees to replace, without charge, F.O.B. Linière, Quebec, Canada, such part or parts.

Doyon Equipment Inc will pay the reasonable labor charges in connection with the replacement parts occurring within one year from purchase date. Travel over 50 miles, holiday or overtime charges are not covered. After one year from purchase date, all labor and transportation charges in connection with replacement parts will be the purchaser's responsibility.

Doyon Equipment Inc. does hereby exclude and shall not be liable to purchaser for any consequential or incidental damages including, but not limited to, damages to property, damages for loss of use, loss of time, loss of profits or income, resulting from any breach or warranty.

In no case, shall this warranty apply outside Canada and continental United States unless the purchaser has a written agreement from Doyon Equipment Inc.

TRANCHEUSE À PAIN

SM-302

120 Volts

**IMPORTANT
INSTRUCTIONS DE SÉCURITÉ
CONSERVEZ CE MANUEL D'INSTRUCTIONS**

**DANGER
AFIN DE RÉDUIRE LES RISQUES D'INCENDIE OU D'ÉLECTROCUTION,
SUIVRE CES INSTRUCTIONS AVEC SOIN.**

TABLE DES MATIÈRES

<u>DESCRIPTION</u>	<u>PAGE</u>
Installation et entretien	1
Construction et expédition	2
Avertissement	3
Installation et opération de la trancheuse	4
Réponses aux questions les plus fréquentes	5
Entretien et nettoyage	5
Description et changement de lames	6
Pour plus d'information, appelez à notre bureau	9
Dimensions	10
Pièces composantes	13
Plan électrique - 120Volts	17
Garantie	19

[SM302.DOC](#)

REV.06-2004

INSTALLATION ET ENTRETIEN

Le fabricant suggère de lire attentivement ce manuel et de suivre avec soin les instructions fournies.

La trancheuse à pain est fabriquée avec des matériaux de première qualité par des techniciens d'expérience. Une utilisation normale et un entretien adéquat de l'équipement vous assureront plusieurs années de bon service.

La trancheuse **SM302** est disponible en quatre épaisseurs (1/2, 5/8, 3/4 et 1 pouce).

Une plaque d'identification située sur le coté gauche de l'appareil mentionne le numéro de modèle, le numéro de série, la tension, l'ampérage et la puissance d'entrée.

Les dessins, les plans électriques et les numéros de pièces de rechange sont inclus dans ce manuel.

ATTENTION

Équipement Doyon Inc. ne peut être tenu responsable pour les dommages causés à la propriété ou à l'équipement par du personnel non certifié. Le client a la responsabilité de retenir les services d'un électricien qualifié pour l'installation de la trancheuse.

CONSTRUCTION

Vous avez maintenant en votre possession la trancheuse à pain de table fabriqué avec des matériaux de première qualité la plus performante dans sa catégorie disponible sur le marché.

EXPÉDITION

Pour votre protection, cet équipement a été vérifié et emballé avec précaution par des techniciens qualifiés avant son expédition. La compagnie de transport assume la pleine responsabilité de la livraison de cet équipement en bon état en acceptant de le transporter.

IMPORTANT

RÉCEPTION DE LA MARCHANDISE

Avant de signer le bon de livraison, prenez soin de vérifier dès la réception si l'équipement n'est pas endommagé. Si un bris ou une perte est détecté, écrivez-le clairement sur le bon de livraison ou votre bon de transport et faites signer le livreur. Si le bris est remarqué après le départ du transporteur, contactez immédiatement la compagnie de transport afin de leur permettre de constater les dommages causés.

Nous ne pouvons assumer la responsabilité pour les bris ou les pertes qui pourraient survenir pendant le transport.

A V E R T I S S E M E N T

POUR VOTRE SÉCURITÉ

**AVANT DE DÉMARRER OU D'UTILISER L'APPAREIL,
VÉRIFIEZ QUE LA CHUTE ET LES LAMES SONT BIEN DÉGAGÉES
ET QUE LE SUPPORT D'AJUSTEMENT SOIT BIEN FIXE.**

IMPORTANT

INSTALLATION ET SERVICE

Le service doit être fait par un technicien qualifié.

Cet appareil doit être branché et mis à la terre (grounds) conformément aux règlements effectifs de votre localité.

Si aucune réglementation n'est établie, la trancheuse à pain doit être branchée conformément au Code Canadien de l'Électricité (CSA 22.1-XX) ou au Code National de l'Électricité (NFPA 70-XX). Référez-vous à l'année de la dernière édition pour XX.

INSTALLATION

EN GÉNÉRAL

Ouvrir avec soin l'emballage de votre équipement et enlever tous les matériaux utilisés pour l'envelopper ainsi que les accessoires.

Installez la trancheuse à pain sur une table solide ou un comptoir et s'assurer que les pattes de la trancheuse sont bien appuyées afin d'éviter toute vibration.

À l'électricien

L'installation de l'alimentation électrique de la trancheuse à pain doit être conforme avec la source électrique spécifiée sur la plaque d'identification.

OPÉRATION DE LA TRANCHEUSE

1. Vérifier à ce que rien n'obstrue la chute à pain.
2. Prendre un pain et ajuster les supports latéraux et le peigne supérieur à environ 1/2 pouce de chaque côté et 1/2 pouce sur le dessus.
3. Attendre que le pain soit refroidi avant de le passer dans la trancheuse.
4. Démarrer la trancheuse à l'aide de l'interrupteur sur le côté de l'appareil.
5. **Introduire le ou les pain(s) dans la chute et, à l'aide du poussoir à pain, exercer une pression sur le dernier pain lorsque le pain sort de la trancheuse, le prendre et le mettre sur l'ensacheuse sur le dessus de l'appareil, prendre un sac et le glisser sur l'ensacheuse. Sortir le sac et le pain de l'ensacheuse et poser votre attache.**

IMPORTANT

Ne jamais essayer d'enlever ou de pousser un pain avec vos mains dans la chute lorsque la trancheuse est en fonction. Toujours fermer et débrancher l'appareil avant de faire des travaux.

PANNE DE COURANT

Au retour du courant, l'appareil se remet en marche automatiquement si elle est en fonction avant que la panne ne survienne. Il est donc nécessaire de mettre l'interrupteur à "ARRÊT" afin d'éviter que la trancheuse ne redémarre sans surveillance.

RÉPONSES AUX QUESTIONS LES PLUS FRÉQUENTES

Toujours couper l'alimentation principale de l'appareil avant le remplacement de pièces.

Questions	Solutions
La trancheuse ne démarre pas une fois l'installation terminée.	Vérifiez si le cordon d'alimentation est bien branché. Vérifiez le disjoncteur sur le coté de l'appareil. Vérifiez les disjoncteurs du bâtiment. Si, après toutes ces vérifications, l'appareil ne fonctionne toujours pas, communiquez avec un technicien qualifié.
La trancheuse ne tranche pas bien.	Assurez-vous que le pain soit bien refroidi. Vérifiez si les lames sont bien nettoyées. Vérifiez que l'ajustement des supports latéraux et supérieurs de la chute soit bien ajustés. Les lames doivent être changées.

ENTRETIEN ET NETTOYAGE DE LA TRANCHEUSE

ENTRETIEN DE L'APPAREIL

Il est recommandé de nettoyer régulièrement l'appareil afin de réduire les accumulations de miettes de pain.

NETTOYAGE

À l'aide d'un petit balai ou d'un petit aspirateur, enlever les miettes de pain régulièrement.

DESCRIPTION ET CHANGEMENT DE LAMES

DESCRIPTION

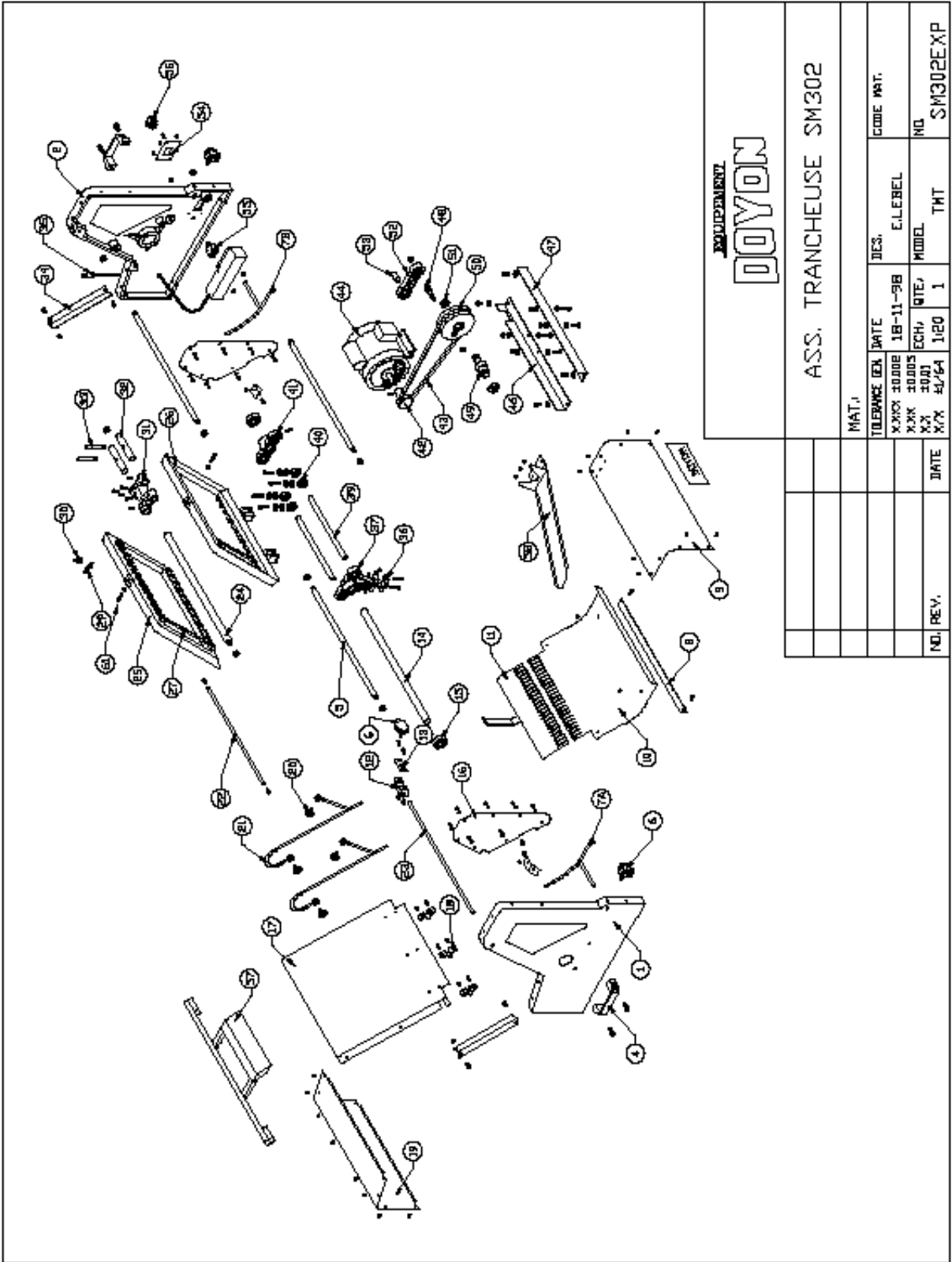
Largeur du pain : 15 pouces maximum
Hauteur du pain : 5 pouces maximum
Capacité : 240 pains à l'heure
Épaisseur des tranches : 5/8 (optionnel : 1/2 , 3/4 et 1 pouce)
Longueur de la chute : 22 pouces
Moteur : 1/4 HP, 120 Volts, 60Hz
Poids de l'appareil : 200 lbs

POUR ENLEVER LES LAMES

1. Enlever le couvercle du haut (9) et le guide (11).
2. Enlever la chute de sortie. (10).
3. Dévissez les cornières (33) (fer angle) de chaque côté qui supportent la chute (10) (clé 10mm).
4. Desserrez les boulons (30).
5. Desserrez les boulons (38) du bas sur le cadre (25 et 26) et les faire pivoter.
6. Faire tourner le pivot du cadre (37 et 41) à l'aide de la courroie.
7. Prendre l'outil spécial fourni avec l'appareil et enlever les lames une à une.

POUR REMETTRE LES LAMES

1. Prendre l'outil spécial et reposer les lames neuves une à une.
2. Placer les cadres (25 et 26) en position et resserrer les boulons du bas (38) et les boulons (30).
Assurez-vous que les cadres sont bien alignés avant de serrer tous les boulons.
3. Reposer les deux cornières (33) (fer angle) de chaque côté qui supportent la chute (10) (clé 10mm).
4. Remettre la chute de sortie (10) en place.
5. Replacer le couvercle du haut (9) et le guide (11).



EQUIPEMENT
DOYON

ASS. TRANCHEUSE SM302

MAT.:		DEC.		E.LEBEL		CODE MAT.	
NO. REV.	DATE	DES.	DATE	ECH.	QTE.	MODEL	NO.
		X/XX	18-11-98	10000	1		
		X/XX		10005			
		X/XX		1001			
		X/XX	1/20	1/20	1		SM302EXP

POUR PLUS D'INFORMATIONS,
APPELEZ À NOTRE BUREAU :

ÉQUIPEMENT DOYON INC.

1255, rue Principale
Linière, Québec, Canada G0M 1J0

Tél.: (418) 685-3431

Canada : 1 800 463-1636

U.S.: 1 800 463-4273

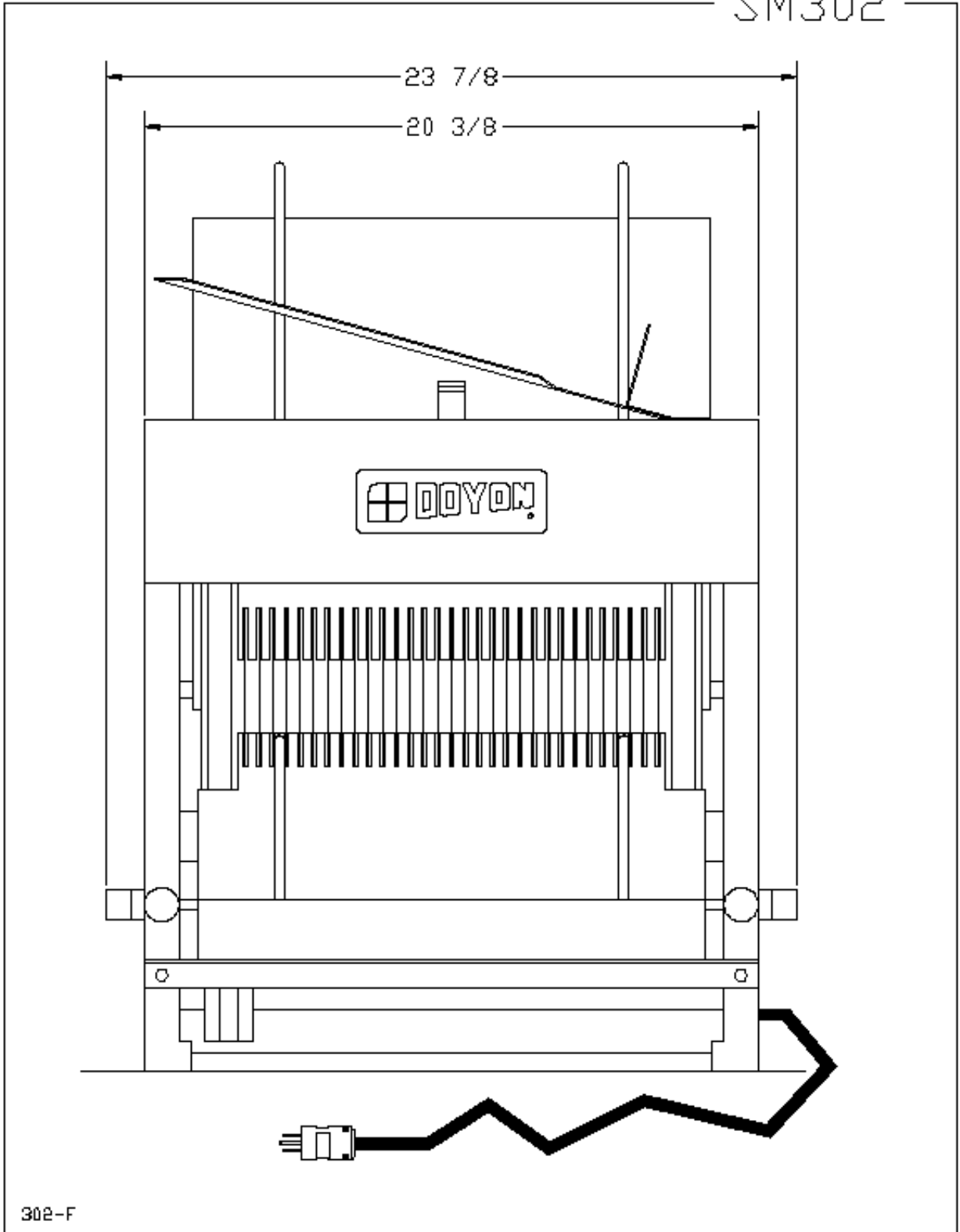
Fax: (418) 685-3948

Internet: <http://www.doyon.qc.ca>

E-Mail : doyon@doyon.qc.ca

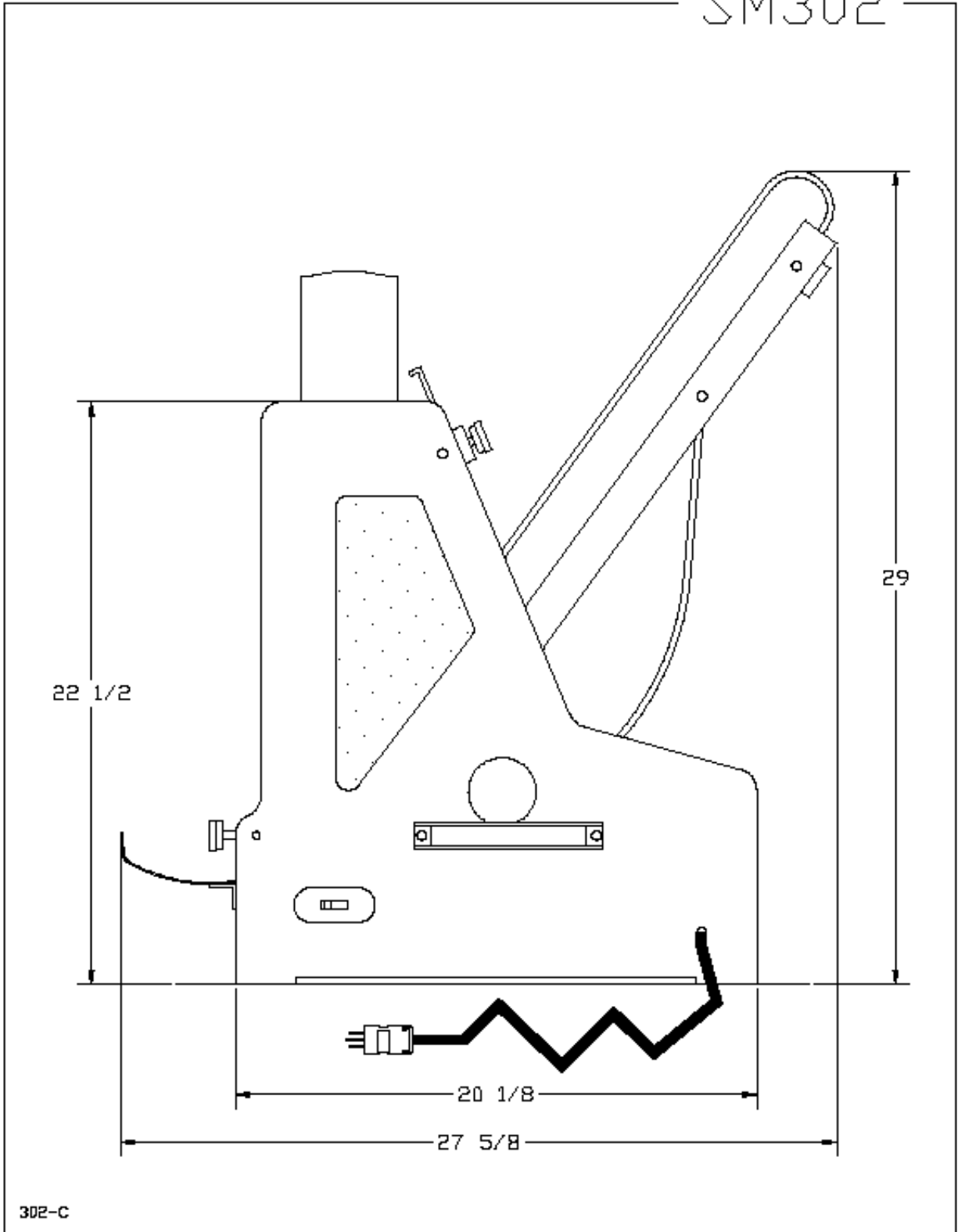
DIMENSIONS

SM302



302-F

SM302



302-C

PIÈCES COMPOSANTES

Item	Numéro Pièce	Description	Quantité
1	302001	CADRE GAUCHE	1
2	302002	CADRE DROIT	1
4	302004	POIGNÉE	2
5	302005	SUPPORT DU BAS DE LA CHUTE	1
6	302006	POIGNÉE D'AJUSTEMENT DU PEIGNE	2
7	302007A	AJUSTEMENT GAUCHE DE SORTIE	1
&	302007B	AJUSTEMENT DROIT DE SORTIE	1
8	302008	ANGLE DE FIXATION	1
9	302009	COUVERCLE AVANT	1
10	302010	CHUTE DE SORTIE (1/2", 5/8", 3/4" OU 1")	1
11	302011	PEIGNE (1/2", 5/8", 3/4" OU 1")	1
12	302012	SUPPORT DE L'AJUSTEMENT DU PEIGNE	1
13	302013	PLAQUE POUR VIS D'AJUSTEMENT	1
14	302014	ARBRE DE BIELLE	1
15	302015	ROULEMENT À BILLE (#6204) QURB10	1
16	302016	FENÊTRE	2
17	302017	CHUTE	1
18	302018	ATTACHE DE FIXATION DE LA CHUTE	3
19	302019	COUVERCLE DU DESSUS	1
20	302020	VIS D'AJUSTEMENT POUR LE GUIDE	4
21	302021	GUIDE D'ENTRÉE DU PAIN	2
22	302022	TIGE D'AJUSTEMENT POUR GUIDE DU HAUT	1
23	302023	TIGE D'AJUSTEMENT POUR GUIDE DU BAS	1
24	302024	ARBRE DU GUIDE DE CADRE	1
25	302025	CADRE CÔTÉ DROIT POUR LAMES (1/2", 5/8", 3/4" OU 1")	1
26	302026	CADRE CÔTÉ GAUCHE POUR LAMES (1/2", 5/8", 3/4" OU 1")	1
27	302027	LAMES R-347(1/2" 29 lames, 5/8" 23 lames, 3/4" 19 lames ,1" 15 lames)	0
29	302029	FIXATION DE LAME (2 par lame)	2
30	302030	RESSORT(par lame)	1
31	302031	GUIDE	1
32	302032	GUIDE DU CADRE EN TEFLON	2
33	302033	GUIDE DU CADRE	2
34	302034	SUPPORT DE CHUTE	2
35	302035	CORDON D'ALIMENTATION	1
36	302036	ATTACHE POUR ARBRE # 14	1
37	302037	BIELLE GAUCHE	1
39	302039	ARBRE DE BIELLE	2
40	302040	FIXATION POUR CADRE	4
41	302041	BIELLE DROITE	1
42	302042	POULIE DU MOTEUR	1
43	302043	COURROIE EN "V" 4L29	1
44	302044	MOTEUR	1
46	302046	SUPPORT MOTEUR	1
47	302047	SUPPORT MOTEUR	1
48	302048	TIGE AVEC POULIE	1
49	302049	ARBRE DE POULIE	1
50	302050	POULIE	1
51	302051	ÉCROU	1
52	302052	BRAS D'ENTRAÎNEMENT AVEC ROULEMENT À BILLE	1

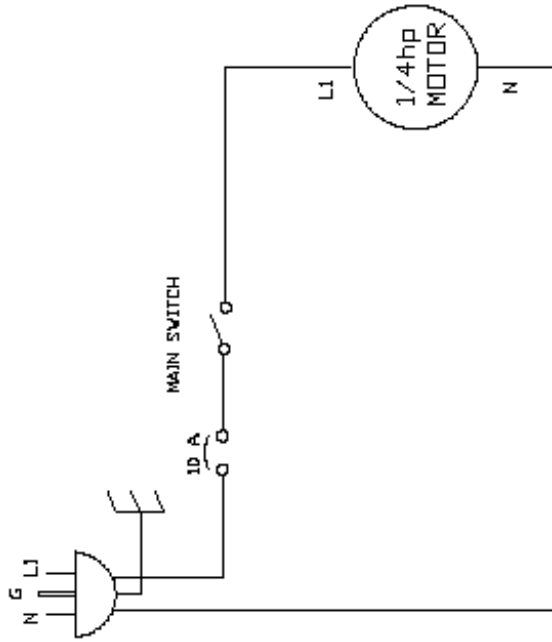
53	302053	TIGE POUR ARBRE	1
54	302054	PLAQUE D'INTERRUPTEUR	1
55	302055	DISJONCTEUR 10 AMP.	1
56	302056	INTERRUPTEUR PRINCIPAL	1
57	PPTMT	POUSSOIR À PAIN EN BOIS	1
58	302058	ENSACHEUSE A PAIN MANUELLE	1
60	302060	OUTIL POUR ENLEVER LES LAMES	1

Modèle : Trancheuse à pain

Vue : démonté

PLAN ÉLECTRIQUE

120Volts



N	L1	
6 AMPS	6 AMPS	

TOTAL POWER: .75 KW

120 VOLTS 1 Ph. **2** WIRES

EQUIPEMENT
DOYON

SM-302 120 V. 1 PH.

DATE	DES.	REV.#
10-11-98	P. POIRIER	0
SER.	MODELE	NO
		SM302

GARANTIE LIMITÉE

(Pour le Canada et les États continentaux des États-Unis)

Équipement Doyon Inc. garantit ses produits à l'acheteur original, contre tout défaut de matériaux ou de fabrication, en autant qu'ils aient été utilisés de façon normale.

Cette garantie ne s'applique cependant pas sur les ampoules, les calibrations de température, tout défaut dû ou résultant d'une mauvaise manipulation, d'un emploi abusif ou d'un mauvais usage. La garantie ne s'applique pas non plus sur tout équipement dont le numéro de série aurait été enlevé ou altéré, tout produit modifié par du personnel de service non autorisé, endommagé par une inondation, un feu ou tout autre acte de Dieu, ni sur les éléments immergés endommagés par l'eau dure.

L'étendue des obligations du manufacturier, selon cette garantie, est le remplacement ou la réparation des pièces défectueuses durant la période de garantie. L'acceptation de la garantie sera faite par le département de service d'Équipement Doyon Inc. Cette décision sera définitive.

L'acheteur est responsable de faire installer son équipement adéquatement, de l'opérer sous des conditions normales d'utilisation avec une bonne supervision, ainsi que d'effectuer un entretien préventif périodique.

Dans le cas où les pièces s'avéreraient défectueuses durant une période d'un an à partir de la date d'achat, Équipement Doyon Inc. s'engage à les remplacer, sans frais, F.O.B. Linière, Québec, Canada.

Équipement Doyon Inc. couvrira les frais raisonnables de main-d'œuvre reliés au remplacement des pièces, pour une période d'un an à partir de la date d'achat. Toutefois, les frais encourus pour les déplacements au-delà de 50 milles, le temps supplémentaire et les jours de congé ne sont pas couverts. Au-delà d'un an après la date d'achat, tous frais de transport et de main-d'œuvre pour le remplacement des pièces sont la responsabilité de l'acheteur.

Équipement Doyon Inc. ne se tient pas responsable envers l'acheteur pour toutes conséquences ou dommages incluant, mais non limités à, dommages à la propriété, dommages pour perte d'usage, perte de temps, perte de profits ou de revenus, provenant de tout bris de garantie.

En aucun cas, cette garantie ne s'applique à l'extérieur du continent des États-Unis d'Amérique ou du Canada, à moins que l'acheteur n'ait une entente écrite avec Équipement Doyon Inc.