

OPERATING INSTRUCTIONS



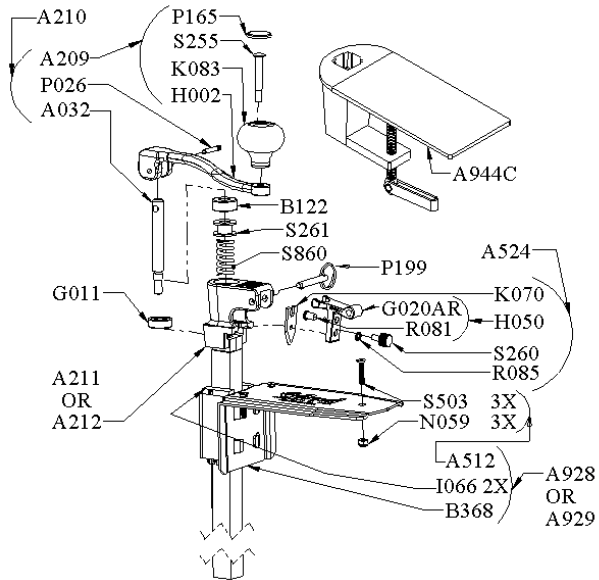
1. With handle in upright position, place can on base under cutting knife. Hold handle and punch down to puncture top of can.



2. Lower handle and turn clockwise. This rotates can until lid is cut out. Lid will drop into can and should be removed with tongs or gloves to protect hand from sharp edges of lid.



3. Raise handle to upright position and lift to remove open can.



CLEANING INSTRUCTIONS

TAKE APART

- Place can opener in base and lift handle to vertical position.
- Remove pull pin (P199) and take out knife holder assembly (A524). Remove knurl screw (S260) securing the knife (K070) to the knife holder (H050) and turn over knife to use the unused cutting edge or replace the knife.
- Lower handle and wedge gear (G011) to prevent rotation while turning handle counter clockwise. Unscrew gear and remove parts for cleaning.
- To clean base, unscrew nuts and remove screws.

CLEANING PROCEDURE

The can opener must be cleaned daily or after each extended use as follows:

- Remove all the food and can opening residues from the drive gear, the drive gear cavity, the knife and the area around the can stop using the stainless steel cleaning brush, (Edlund Model #ST-93). Regular use of this tool will help prevent unwanted product buildup and harmful bacteria growth.
- All parts are dishwasher safe. After cleaning, inspect for wear and replace worn parts before assembly. Do not allow parts to soak.
- Thoroughly dry the knife, gear and can opener using a dry cloth or paper towel.
- Coat the knife and gear with light non-sticking vegetable oil to prevent rusting when the can opener is not in use.

ASSEMBLY

- Remount base and insert opener.
- Reattach knife with knurled screw per take apart procedure.

IMPORTANT

A worn knife can cause metal slivers. Never sharpen. Blade is reversible and should be replaced every 2500 cans.

PART #	U/M	DESCRIPTION	#G2 CAN OPENER
A032	EA.	ARBOR, #2, #G-2	
A209	EA.	ASSEMBLY, #G-2 HANDLE & KNOB	
A210	EA.	ASSEMBLY, #G-2 HANDLE/ARBOR	
A211	EA.	ASSEMBLY, #G-2 HEAD/TUBE	
A212	EA.	ASSEMBLY, #G-2 XL HEAD/TUBE	
A512	PKG.	SCREW S503 3X AND NUT N059 3X PACKAGE	
A524	EA.	ASSEMBLY, #G-2 KNIFEHOLDER	
A5191	EA.	ASSEMBLY, #G-2, #1/#2 SPRING RELEASE CLAMP	
A928	EA.	ASSEMBLY, CRS (MILD STEEL) BASE	
A929	EA.	ASSEMBLY, #G-2 STAINLESS STEEL BASE	
A944C	EA.	ASSEMBLY, S11/U-12/SG-2 CLAMP BASE	
B122	EA.	BUSHING, #G-2	
G011M	BOX	GEAR, #G-2, #2 24 PKG.	
G011SP	EA.	GEAR, #G-2, #2 SINGLE PACK	
H002	EA.	HANDLE, #2, #8, #G-2	
H050	EA.	HOLDER, #G-2 KNIFE	
I066	EA.	INSERT, #U-12 AND #G-2 BASE (#2 REG)	
K070 M	BOX	KNIFE, #G-2, #2/20 24 PKG.	
K070SP	PKG.	KNIFE, #G-2, #2/20 SINGLE PACK	
K083	EA.	KNOB, GREY, G2/U-12, W/CAP RELIEF	
P026	EA.	PIN, S-11/U-12/G-2/SG-2 KNURL	
P165	EA.	CAP, BLUE LET, EDLUND/MADE IN USA	
P199	EA.	PIN, PULL, NSF G-2	
R081	EA.	RIVET, #G-2, KNIFEHOLDER	
R085	EA.	O-RING, #70	
S255	EA.	STUD, #G-2 KNOB	
S260	EA.	SCREW, KNURLED, G-2	
S261	EA.	SPOOL, G-2	
S860	EA.	STAINLESS STEEL SPRING, SG-2/G-2	

INSTRUCTIONS D'UTILISATION

- En ayant la poignée dans la position verticale, situez la boîte sur la base sous le couteau. Tenez et poussez la poignée en bas pour percer le couvercle de la boîte.
- Abaissez la poignée et tournez-la dans le sens des aiguilles d'une montre. Ceci fait tourner la boîte jusqu'à ce que le couvercle soit découpé. Le couvercle tombera dans la boîte et devra être retiré avec des pinces ou des gants pour protéger la main contre les bords tranchants du couvercle.
- Relevez la poignée à la position verticale et soulevez pour enlever la boîte ouverte.

INSTRUCTIONS DE NETTOYAGE.

DÉMONTAGE

- Placez l'ouvre-boîte dans la base et relevez la poignée à la position verticale.
- Enlevez la goupille d'extraction (P199) et retirez l'ensemble porte-couteau (A524). Retirez la vis moletée (S260) qui retient le couteau (K070) au porte-couteau (H050) et retournez le couteau pour utiliser le bord tranchant non utilisé ou remplacez le couteau.
- Abaissez la poignée et immobilisez l'engrenage (G011) pour prévenir la rotation tout en tournant la poignée dans le sens antihoraire. Dévissez l'engrenage et retirez les pièces pour le nettoyage.
- Pour nettoyer la base, dévissez les écrous et retirez les vis.

PROCÉDURE DE NETTOYAGE

L'ouvre-boîte doit être nettoyé quotidiennement ou après chaque emploi de longue durée comme suit :

- Retirez tous les restes alimentaires et les résidus provenant de l'ouverture de la boîte de la roue d'entraînement, de la cavité de la roue, du couteau et de la zone autour de l'arrêt de la boîte en utilisant la brosse de nettoyage en acier inoxydable (modèle Edlund #ST - 93). L'emploi régulier de cet outil aidera à prévenir l'accumulation de produits indésirables et la croissance de bactéries nocives.
- Toutes les pièces sont lavables au lave-vaisselle. Après le nettoyage, contrôlez s'il y a des signes d'usure et remplacez les pièces usées avant le montage. Ne laissez pas tremper les pièces.
- Séchez le couteau, l'engrenage et l'ouvre-boîte en entier à l'aide d'un chiffon sec ou d'une serviette en papier.
- Déposez une couche d'huile végétale légère non collante sur le couteau et la roue pour prévenir la rouille lorsque l'ouvre-boîte n'est pas en service.

ASSEMBLAGE

- Remontez la base et insérez l'ouvre-boîte.
- Attachez le couteau de nouveau à l'aide de la vis moletée selon la procédure de démontage.

IMPORTANT

Un couteau usé peut produire des éclats métalliques. Ne raffûtez jamais.

La lame est réversible et devrait être remplacée après l'ouverture de 2500 boîtes.

INSTRUCCIONES DE OPERACIÓN

- Con el mango en posición vertical, coloque la lata sobre la base debajo de la cuchilla de corte. Sostenga el mango y presione hacia abajo para perforar la tapa de la lata.
- Baje el mango y gírelo hacia la derecha. Esto gira la lata hasta que la tapa se haya recortado. La tapa caerá dentro de la lata y debe quitarse con pinzas o guantes para proteger la mano contra los bordes afilados de la tapa.
- Levante el mango hasta la posición vertical y levante para quitar la lata abierta.

INSTRUCCIONES DE LIMPIEZA

DESARMADO

- Coloque el abrelatas dentro de la base y levante el mango hasta la posición vertical.
- Quite el pasador deslizante (P199) y saque el conjunto de portacuchilla (A524). Quite el tornillo moleteado (S260) que sujeta la cuchilla (K070) al portacuchilla (H050) y vire la cuchilla para usar la fila de corte sin usar o reemplazar la cuchilla.
- Baje el mango y acúñe el engranaje (G011) para evitar la rotación mientras gira el mango hacia la izquierda. Desenrosque el engranaje y quite las piezas para limpiarlas.
- Para limpiar la base, desenrosque las tuercas y quite los tornillos.

PROCEDIMIENTO DE LIMPIEZA

El abrelatas debe limpiarse diariamente o después de cada uso prolongado, de la siguiente manera:

- Quite todos los residuos de alimentos y de latas abiertas del engranaje, la cavidad del engranaje, la cuchilla y el área alrededor del tope de latas, usando la brocha de limpieza de acero inoxidable (Edlund Modelo N° ST-93). El uso regular de esta herramienta ayudará a evitar la acumulación indeseada de producto y el crecimiento bacteriano dañino.
- Todas las piezas pueden lavarse en el lavaplatos. Después de la limpieza, inspeccione para desgaste y reemplace las piezas desgastadas antes de rearmar la unidad. No deje las piezas en remojo.
- Seque minuciosamente la cuchilla, el engranaje y el abrelatas usando un paño seco o toalla de papel.
- Recubra la cuchilla y el engranaje con aceite vegetal no adhesivo ligero para evitar la corrosión cuando el abrelatas no está en uso.

REARMADO

- Rearme la base e inserte el abrelatas.
- Reconecte la cuchilla con el tornillo moleteado, de acuerdo con el procedimiento de desarmado.

IMPORTANTE

Una cuchilla desgastada puede ocasionar astillas metálicas. Nunca reafile. La cuchilla es reversible y debe reemplazarse cada 2500 latas.