

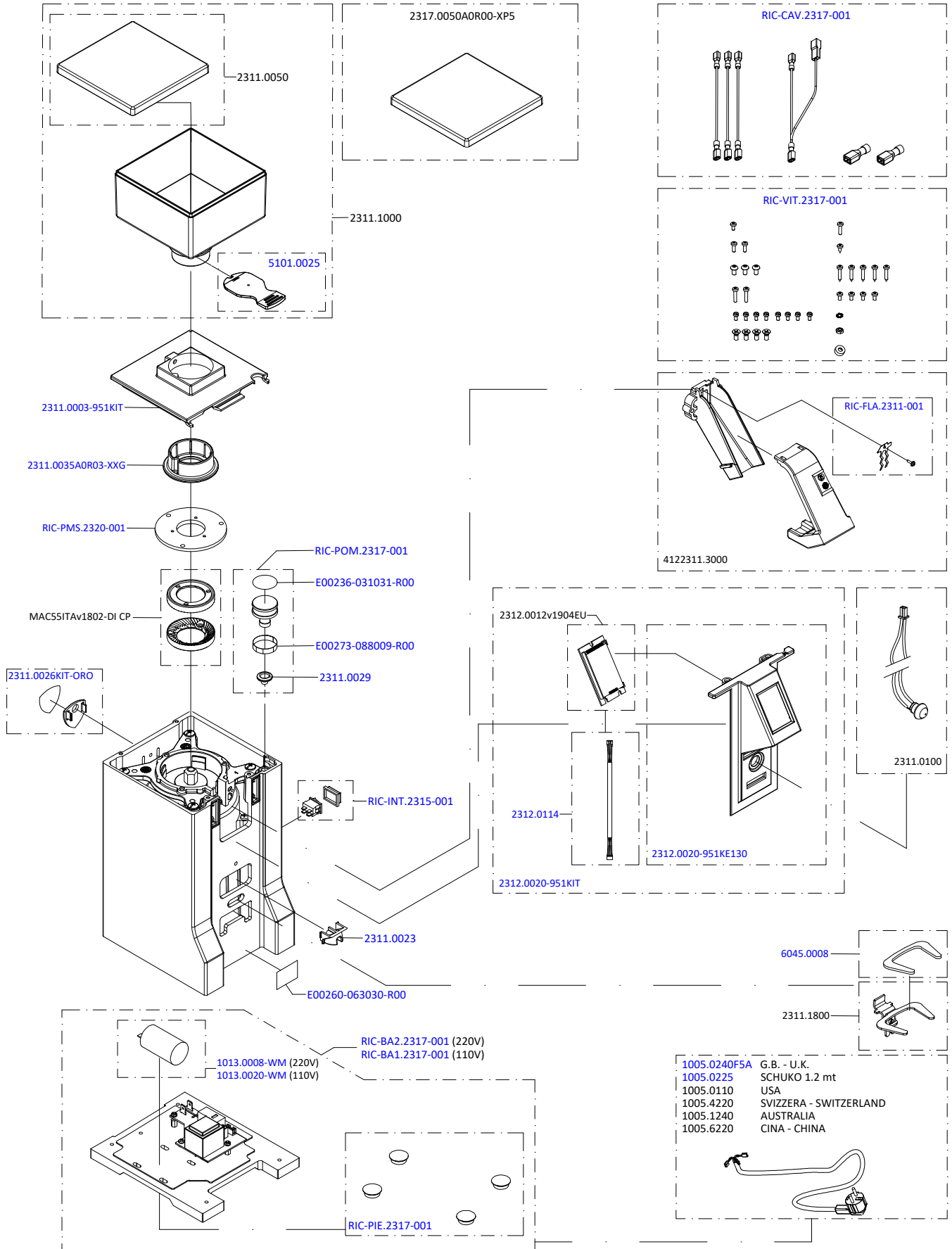


MIGNON DOLCE VITA

12/07/2023

ESGR-2317-01v2146

110V/60Hz - 220V/60Hz - 220-230V/50Hz - 230-240V/50Hz





UNIQUE GRINDING
SOLUTIONS

Listino ricambi / Spare Parts Price List

MIGNON DOLCE VITA

ARTICOLO ITEM N°	DESCRIZIONE DESCRIPTION
1005.0110	CABLAGGIO UL/CSA V110 USA/CANADA PLUG V110
1005.0225	CABLAGGIO MONOFASE mt.1,20 spina schuko SCHUKO PLUG 1.2 mt V220
1005.1240	CABLAGGIO VOLT. 240 per Australia AUSTRALIA PLUG V230-240
1005.4220	CABLAGGIO MONOFASE per Svizzera SWITZERLAND PLUG V220-230
1005.6220	CABLAGGIO MONOFASE per Cina CHINA PLUG V220-230
2311.0023	TASSELLO PORTAFILTRO MIGNON ME/MP FILTER HOLDER MIGNON
2311.0029	GUARNIZIONE POMELLO MIGNON v. 1708 MIGNON KNOB SEAL
2311.0050	COPERCHIO CAMPANA MIGNON v.1708 LID HOPPER MIGNON
2311.0100	KIT MICRO ME 1000.0009+CAV73+6062.0018-0 MICRO ACTIVATION SWITCH
2311.1000	CAMPANA MIGNON ME 300gr. COMPLETA MIGNON BEAN HOPPER (300G)
2311.1800	KIT FORCELLA REGOLABILE MIGNON ME/MP ADJUSTABLE MIGNON-FORK
2312.0114	CAVO COLLEGAMENTO ALIM/DPY x MGv1708 DISPLAY CABLE FOR MIGNON
5101.0025	LINGUETTA CAMPANA ME / RRF HOPPER CLOSING TAB
6045.0008	GOMMA ADESIVA FORCELLA MIGNON MAXI FORK ADHESIVE RUBBER
4122311.3000	GRUPPO SCIVOLO CAFFE' x MIGNON NUOVO COFFEE EXIT SLIDE GROUP
1005.0240F5A	CABLAGGIO VOLT. 240 per GB + fus. 5A U.K. PLUG V230-240
1013.0008-WM	CONDENSATORE 8MF 425-475-500Vac 50/60Hz CAPACITOR 8µF 425-475-500Vac 50/60Hz



UNIQUE GRINDING
SOLUTIONS

Listino ricambi / Spare Parts Price List

MIGNON DOLCE VITA

1013.0020-WM	COND. 20MF 400-450Vac 50/60Hz (UL) CAPACITOR 20MF 400-450Vac 50/60Hz
2311.0003-951KIT	KIT COPERCHIO CROMO MIGNON ME TOP COVER KIT (CHROME)
2311.0026KIT-ORO	KIT SCUDETTO EUREKA G.ORO MIGNON SILENT EUREKA ORO LOGO KIT w/ SCREW
2311.0035AOR03-XXG	GUARNIZIONE CAMPANA MIGNON BEAN HOPPER SEAL
2312.0012v1904EU	SK DPY TOUCH MIGNON ME/MP EUREKA v.19/04 TOUCHSCREEN DISPLAY UNIT
2312.0020-951KE130	KIT PANNELLO DISPLAY ME CROMO + E130 FRONT COVER KIT (CHROME)
2312.0020-951KIT	KIT PANNELLO DISPLAY ME CROMO DISPLAY PANEL KIT (CHROME)
2317.0050AOR00-XP5	COPERCHIO CAMP. DOLCEVITA/STARK LUCIDATO LID HOPPER DOLCE VITA/STARK
E00236-031031-R00	ET. POMELLO MIGNON SD GIGLIO ORO MIGNON ORO "GIGLIO" KNOB LABEL
E00260-063030-R00	ET. DOLCE VITA ORO MIGNON DOLCE VITA LABEL
E00273-088009-R00	ETICHETTA REG. POMELLO DOLCE VITA N/O KNOB LABEL
MAC55ITAv1802-DI CP	COPPIA MACINE PIANE mm.55 DIAMOND DE/GC BURRS SET 55MM (DIAMOND)
RIC-BA1.2317-001	RIC. BASE110_DOLCEVITA_STD BASE GROUP V110
RIC-BA2.2317-001	RIC. BASE220_DOLCEVITA_STD BASE GROUP V220
RIC-CAV.2317-001	RIC. CAVI_DOLCEVITA_STD DOLCE VITA CABLE KIT
RIC-FLA.2311-001	RIC. FLAP_FILTRO SILENT_STD FLAP KIT
RIC-INT.2315-001	RIC. INTERRUETTORE_XL_STD ON/OFF SWITCH
RIC-PIE.2317-001	RIC. PIEDINI_DOLCEVITA_STD BASE FEET KIT
RIC-PMS.2320-001	RIC. PORTAMACSUP_55mm_STD UPPER BURR HOLDER 55mm STD



UNIQUE GRINDING
SOLUTIONS

Listino ricambi / *Spare Parts Price List*

MIGNON DOLCE VITA

RIC-POM.2317-001	RIC. POMELLO_DOLCEVITA_STD KNOB KIT
RIC-VIT.2317-001	RIC. VITI_DOLCEVITA_STD MOUNTING SCREW KIT

- Gli articoli evidenziati sono i ricambi delle parti soggette a maggiore usura, e quindi il loro approvvigionamento è particolarmente consigliato
- Tutti i prezzi si intendono IVA esclusa
- La merce viene venduta franco fabbrica a Sesto Fiorentino (FI) e viaggia a rischio del committente.

- The items highlighted are the spare parts of the pieces subject to greater wear, and therefore their supply is particularly recommended
- All prices are intended VAT excluded
- Goods are sold ex works from Sesto Fiorentino (FI), Italy and travel at the risk of the Customer