

# JOKER ST & MT

---

GRÖSSEN / SIZE: 6-23, 6-11, 6-43

---

ENERGIEART / ENERGY TYPE: ELEKTRO / ELECTRIC

## Ersatzteilliste / Spare Part List

JOKER 6-23

JOKER 6-43

JOKER 6-11

Serie / Series 20



## Impressum

---

Sie haben sich mit dem JOKER für ein leistungsstarkes Kompaktgerät entschieden - herzlichen Dank für Ihre Wahl!

**Eloma GmbH**  
Otto-Hahn-Str. 10  
82216 Maisach  
Deutschland

**T. +49 (0) 8141 395-0**  
**F. +49 (0) 8141 395-130**

Anwendungsberatung - Tipps und Rezepte finden Sie auf unserer Website [www.eloma.com](http://www.eloma.com). Gerne können Sie bei koch- oder backtechnischen Fragen auch unsere Anwendungsberatung kontaktieren:

T. +49 (0) 8141 395-150  
E. [application@eloma.com](mailto:application@eloma.com)

Technischer Service - Hilfe und Unterstützung bieten wir Ihnen täglich, auch an Sonn- und Feiertagen, persönlich von 08:00 - 20:00 Uhr unter:

T. +49 (0) 8141 395-888  
E. [service@eloma.com](mailto:service@eloma.com)

Customer Service - Gerne hilft Ihnen auch gern bei Fragen zu unseren Produkten:

T. +49 (0) 35023 63-188  
E. [sales@eloma.com](mailto:sales@eloma.com)

Informationen zu Sachmangelhaftungen, Allgemeinen Geschäftsbedingungen (AGB) sowie unseren Garantiebedingungen finden auf unserer Website.

	
Geräte Typ: .....	
Geräte Nr.: .....	
<b>Händler:</b>	<b>Installateur:</b>
Datum: .....	Installiert am: .....

## Imprint

---

With the JOKER you have chosen a powerful compact device - thank you very much for your choice!

**Eloma GmbH – A belly decision**

Otto-Hahn-Str. 10

82216 Maisach

Germany

**T. +49 (0) 8141 395-0**

**F. +49 (0) 8141 395-130**

Application assistance - tips and recipes can be found on our website [www.eloma.com](http://www.eloma.com). If you have any questions about cooking or baking technology, please feel free to contact our application assistance:

T. +49 (0) 8141 395-150

E. [application@eloma.com](mailto:application@eloma.com)

Technical Service - We offer you help and support daily, also on Sundays and holidays, personally from 08:00 - 20:00 o'clock under:

T. +49 (0) 8141 395-888


E. [service@eloma.com](mailto:service@eloma.com)

Customer Service - We are also happy to help you with questions about our products:

T. +49 (0) 35023 63-188

E. [sales@eloma.com](mailto:sales@eloma.com)

Information on liability for material defects, general terms and conditions (AGB) and our warranty conditions can be found on our website.

	
Devices Type: .....	
Equipment No.: .....	
<b>Dealer:</b>	<b>Installer:</b>
Date:.....	Installed on: .....



6	E-Teile lose / Diverse E-Parts .....	38
7	Zuluft / Air supply.....	40
7.1	Steuerung seitlich / Control module side mounted.....	40
7.2	Steuerung oben / Control module on top.....	42
8	Ventile / Solenoids .....	44
8.1	Bei Frischdampf, Beschwadung, mit Schlauchbrause (SB) und autoclean® PRO (AC) / For drain box for fresh steam system, steam injection with hand shower (HS) and autoclean® PRO (AC).....	44
8.2	Bei Frischdampf, Beschwadung mit autoclean® PRO (AC) With drain box for fresh steam system, steam injection with autoclean® PRO (AC).....	46
8.3	Bei Frischdampf, Beschwadung mit Schlauchbrause (SB) With fresh steam system, steam injection with hand shower (HS).....	48
8.4	Bei Frischdampf, Beschwadung With fresh steam system, steam injection.....	50
8.5	Bei Heißluft mit Schlauchbrause (SB) und autoclean® PRO (AC) For convection with hand shower (HS) and autoclean® PRO (AC).....	52
8.6	Bei Heißluft mit autoclean® PRO (AC) For convection with autoclean® PRO (AC) .....	54
8.7	Bei Heißluft mit Schlauchbrause (SB) For convection with hand shower (HS) .....	56
9	Schlauchaufroller / Hand shower .....	58
10	autoclean® PRO, Ablauf, Abluft / autoclean® PRO, drain, exhaust .....	60
10.1	Ablaufbox für Frischdampf, Beschwadung, Heißluft mit Schlauchbrause (SB) oder/und autoclean® PRO (AC) / Drain box for fresh steam system, steam injection, convection with hand shower (HS) and/or autoclean® PRO (AC).....	60
10.2	Siphon für Frischdampf ohne autoclean® mit oder ohne Schlauchbrause (SB) / Siphon for steam system without autoclean® with or without hand shower (HS) .....	62
10.3	Ablaufrohr für Heißluft und Beschwadung mit Schlauchbrause (SB) / Drain pipe for convection and humidification with hose shower (HS) ..	64
11	Kabelbaum / Cable harness .....	66
12	Kondensationshaube KH 1 / Condensation Hood.....	68
12.1	KH1 Steuerung oben / KH1 Control Module on top.....	68
12.2	KH1 Steuerung seitlich / KH1 Control Module side mounted.....	70
12.3	KH1 Mix Steuerung seitlich / KH1 Mix Control side mounted.....	72
12.4	KH1 Mix Steuerung oben / KH1 Mix Control on top.....	74
	Kontakt.....	76



Version: 1.0

---

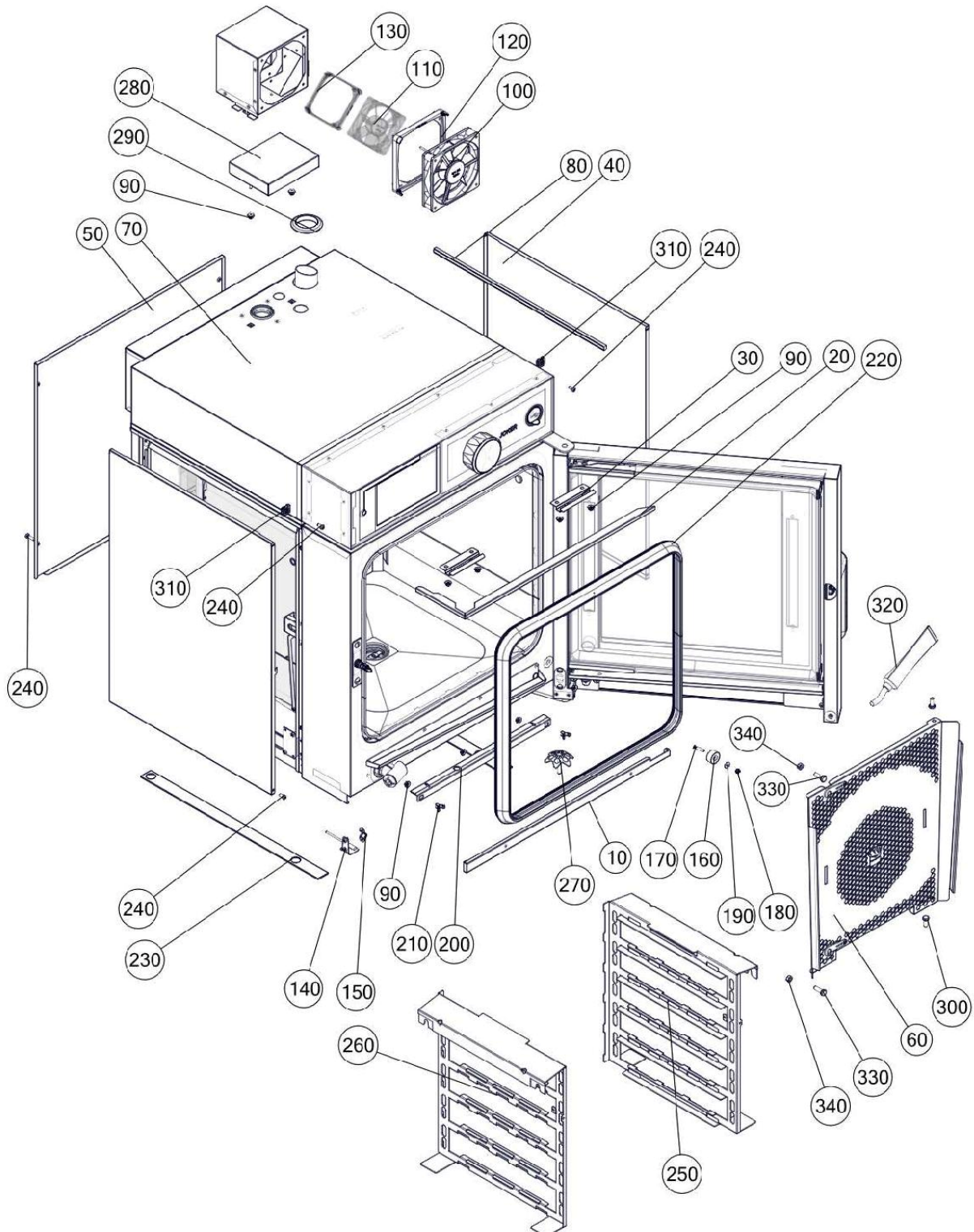
Version: 1.0

---

## 1 Montageteile lose / Assembly parts

### 1.1 Montageteile lose JOKER 6-23 / Assembly parts JOKER 6-23

#### 1.1.1 JOKER 6-23 Steuerung oben, Rechts- (SOR) und Linksanschlag (SOL) JOKER 6-23 Control top, right hand (CTR) and left hand (CTL)



1.1.1 JOKER 6-23 Steuerung oben, Rechts- (SOR) und Linksanschlag (SOL)  
 JOKER 6-23 Control top, right hand (CTR) and left hand (CTL)

Pos.	Art. Nr.	Bezeichnung	Description
10	EL2006173	FRONTLEISTE UNTEN KPL. RA JOKER 19	FRONT BAR BOTTOM CPL. RH JOKER 19
	EL2006215	FRONTLEISTE UNTEN KPL. LA JOKER 19	FRONT BAR BOTTOM CPL. LH JOKER 19
20	EL2006684	LEISTE OBEN RA JOKER 19	TOP BAR RH JOKER 19
	EL2006732	LEISTE OBEN LA JOKER 19	TOP BAR LH JOKER 19
30	EL2006683	FEDERBLECH JOKER 019	SPRING PLATE JOKER 019
40	EL2005926	SEITENWAND RE./LI. KPL. JOKER 6-23 19	SIDE WALL CPL. JOKER 6-23 19
50	EL2005948	RUECKWAND JOKER 19	BACK WALL JOKER 19
60	EL2006354	LUFTLEITBLECH KPL.SCHWENK.6-23-43-11 J19	AIR Baffle CPL. SWIVEL.6-23-43-11 J19
70	EL2005947	E-RAUM ABDECKUNG OBEN JOKER 6-23 19	E-COMPARTMENT COVER TOP JOKER 6-23 19
80	EL2006672	TRENNPROFIL EINS.SELBSTKLEBEND 8X6 JOKER	SEPARATION PROFILE ONE SIDE SELF ADHESIVE 8X6 JOKER
90	EL0553395	SCHEIBENMUTTER M4 DIN6923 Sperrverz.	Disk nut M4 V2A
100	EL2006425	AXIALLUEFTER 12 V DC 10W 119x119x25	AXIAL FAN 12 V DC 10W 119x119x25
110	EL2006426	AXIALLUEFTER 12V DC 1.4W 80x80x25	AXIAL FAN 12V DC 1.4W 80x80x25
120	EL2006688	STECKMANSCHETTE 119X119MM JOKER 19	PLUG IN CUFF 119X119MM JOKER 19
130	EL2006689	STECKMANSCHETTE 80X80MM JOKER 19	PLUG IN CUFF 80X80MM JOKER 19
140	EL2003565	MAGNETSCHALTER JST-STECKER	MAGNETIC SWITCH JST-PLUG
150	EL2004400	Klemmbügel Magnetschalter	CLAMPING CLIP MAGNETIC SWITCH
160	EL0372994	MAGNET F.TUERENDSCHALTER /RUND,KAPPE ROT	Magnet red cap
170	EL0014125	SENKSCRAUBE DIN 965 M4X20 V2A	Countersunk screw DIN 965 M4x20 V2A
180	EL0749699	SICHERUNGSMUTTER DIN 985 M4 A2	Hexagonal nut M4 self-locking
190	EL0026999	SCHEIBE DIN 9021 4,3 V2A	Washer DIN 9021 43 V2A
200	EL2006174	HALTEWINKEL VMONT. JOKER 19	HOLDING ANGLE VMONT. JOKER 19
210	EL0335363	FEDERKLAMMER	Clamping spring
220	EL0501645	Türdichtung Rahmen EB 30 Serie/09 JOKER 19	Door sealing EB 30 serial/09 JOKER 19
230	EL2006624	AUFLAGEGUMMI EINSEITIG SELBSKLEBEND 2- 3	RUBBER SUPPORT ONE SIDE SELF-ADHESIVE 2-3
240	EL0010502	LINSENSCHRAUBE DIN 7985 M4X10 V2A	Lens head screw DIN 7985 M4x10 V2A
250	EL2006551	EHG RE. GN23 5+1 AUFL. 67MM LAENGS J6-23	RACK RIGHT GN23 5+1 SUPPORT 67MM ALONG J6-23
260	EL2006552	EHG LI. GN23 5+1 AUFL. 67MM LAENGS J6-23	RACK LEFT GN23 5+1 SUPPORT 67MM ALONG J6-23
270	EL0781703	Siebkappe 623	Filter cap 623
280	EL2001809	KAPPE KPL. ABDECKUNG JMT/GMTC	CAP COMPL. COVER GMTC
290	EL0584096	Dichtung Abluftrohr	Gasket drain
300	EL0251194	Sechskantschraube DIN 933 M6x16 V2A	Hexagon head screw DIN 933 M6x16 V2A
310	EL037322	Steckmutter M4 selbstsichernd V2A	PLUG-IN NUT M4 SELF-LOCKING V2A
320	EL0371327	Loctite 542 Gewindedichtung	Loctite 542 sealing material
330	EL0273651	SECHSKANTSCHRAUBE DIN 933 M6X20 V4A	Hexagon head screw DIN 933 M6x20 V4A
340	EL0251887	MUTTER DIN 934 M6 V2A	Hexagon nut DIN 934 M6 V2A

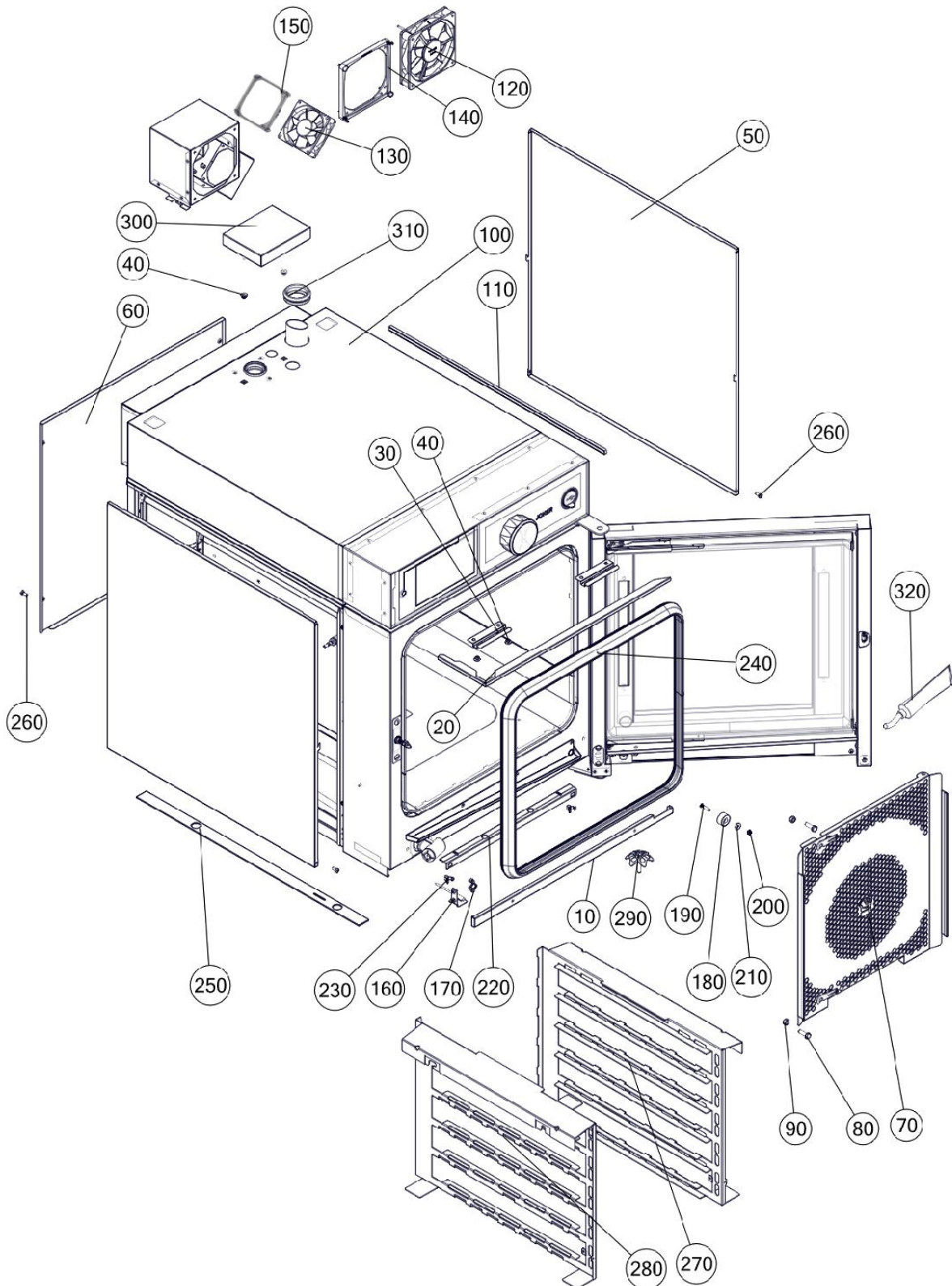


1.1.2 JOKER 6-23 Steuerung seitlich, Rechts- (SLR) und Linksanschlag (SRL)  
 JOKER 6-23 Control side mounted, right hand (CLR) and left hand (CRL)

Pos.	Art. Nr.	Bezeichnung	Description
10	EL2006189	FRONTLEISTE UNTEN KPL. RA SL JOKER 19	FRONT BAR BOTTOM CPL. CLR JOKER 19
	EL2006185	FRONTLEISTE UNTEN KPL. LA SR JOKER 19	FRONT BAR BOTTOM CPL. CRL JOKER 19
20	EL0335363	FEDERKLAMMER	Clamping spring
30	EL2005972	GERAETEDECKEL SL JOKER 6-23 19	DEVICE COVER CLR JOKER 6-23 19
	EL2006109	GERAETEDECKEL SR JOKER 6-23 19	DEVICE COVER CRL JOKER 6-23 19
40	EL2005926	SEITENWAND RE./LI. KPL. JOKER 6-23 19	SIDE WALL KPL. JOKER 6-23 19
50	EL2005948	RUECKWAND JOKER 19	BACK WALL JOKER 19
60	EL2006354	LUFTLEITBLECH KPL.SCHWENK.6-23-43-11 J19	AIR Baffle CPL.SWIVEL.6-23-43-11 J19
70	EL0273651	SECHSKANTSCHRAUBE DIN 933 M6X20 V4A	Hexagon head screw DIN 933 M6x20 V4A
80	EL0251887	MUTTER DIN 934 M6 V2A	Hexagon nut DIN 934 M6 V2A
90	EL2005971	E-RAUM ABDECKUNG SL JOKER 6-23 19	E-COMPARTMENT COVER CLR JOKER 6-23 19
	EL2006106	E-RAUM ABDECKUNG SR JOKER 6-23 19	E-COMPARTMENT COVER CRL JOKER 6-23 19
100	EL0553395	SCHEIBENMUTTER M4 DIN6923 Sperrverz.	Disk nut M4 V2A
110	EL2006672	TRENNPROFIL EINS.SELBSTKLEBEND 8X6 JOKER	SEPARATION PROFILE ONE SIDE SELF ADHESIVE 8X6 JOKER
120	EL2006425	AXIALLUEFTER 12 V DC 10W 119x119x25	AXIAL FAN 12 V DC 10W 119x119x25
130	EL2006426	AXIALLUEFTER 12V DC 1.4W 80x80x25	AXIAL FAN 12V DC 1.4W 80x80x25
140	EL2006688	STECKMANSCHETTE 119X119MM JOKER 19	PLUG IN CUFF 119X119MM JOKER 19
150	EL2006689	STECKMANSCHETTE 80X80MM JOKER 19	PLUG IN CUFF 80X80MM JOKER 19
160	EL2003565	MAGNETSCHALTER JST-STECKER	MAGNETIC SWITCH JST-PLUG
170	EL2004400	Klemmbügel Magnetschalter	CLAMPING CLIP MAGNETIC SWITCH
180	EL0372994	MAGNET F.TUERENDSCHALTER /RUND,KAPPE ROT	Magnet red cap
190	EL0014125	SENKSCHRAUBE DIN 965 M4X20 V2A	Countersunk screw DIN 965 M4x20 V2A
200	EL0749699	SICHERUNGSMUTTER DIN 985 M4 A2	Hexagonal nut M4 self-locking
210	EL0026999	SCHEIBE DIN 9021 4,3 V2A	Washer DIN 9021 43 V2A
220	EL2006174	HALTEWINKEL VMONT. JOKER 19	HOLDING ANGLE VMONT. JOKER 19
230	EL0501645	Türdichtung Rahmen EB 30 Serie/09 JOKER 19	Door sealing EB 30 serial/09 JOKER 19
240	EL2006624	AUFLAGEGUMMI EINSEITIG SELBSKLEBEND 2- 3	RUBBER SUPPORT ONE SIDE SELF-ADHESIVE 2-3
250	EL0010502	LINSENSCHRAUBE DIN 7985 M4X10 V2A	Lens head screw DIN 7985 M4x10 V2A
260	EL2006551	EHG RE. GN23 5+1 AUFL. 67MM LAENGS J6-23	RACK RIGHT GN23 5+1 SUPPORT 67MM ALONG J6-23
270	EL2006552	EHG LI. GN23 5+1 AUFL. 67MM LAENGS J6-23	RACK LEFT GN23 5+1 SUPPORT 67MM ALONG J6-23
280	EL0781703	Siebkappe 623	Filter cap 623
290	EL2001809	KAPPE KPL. ABDECKUNG JMT/GMTC	CAP COMPL. COVER GMTC
300	EL0584096	Dichtung Abluftrohr	Gasket drain

1.2 Montageteile lose JOKER 6-43 / Assembly parts JOKER 6-43

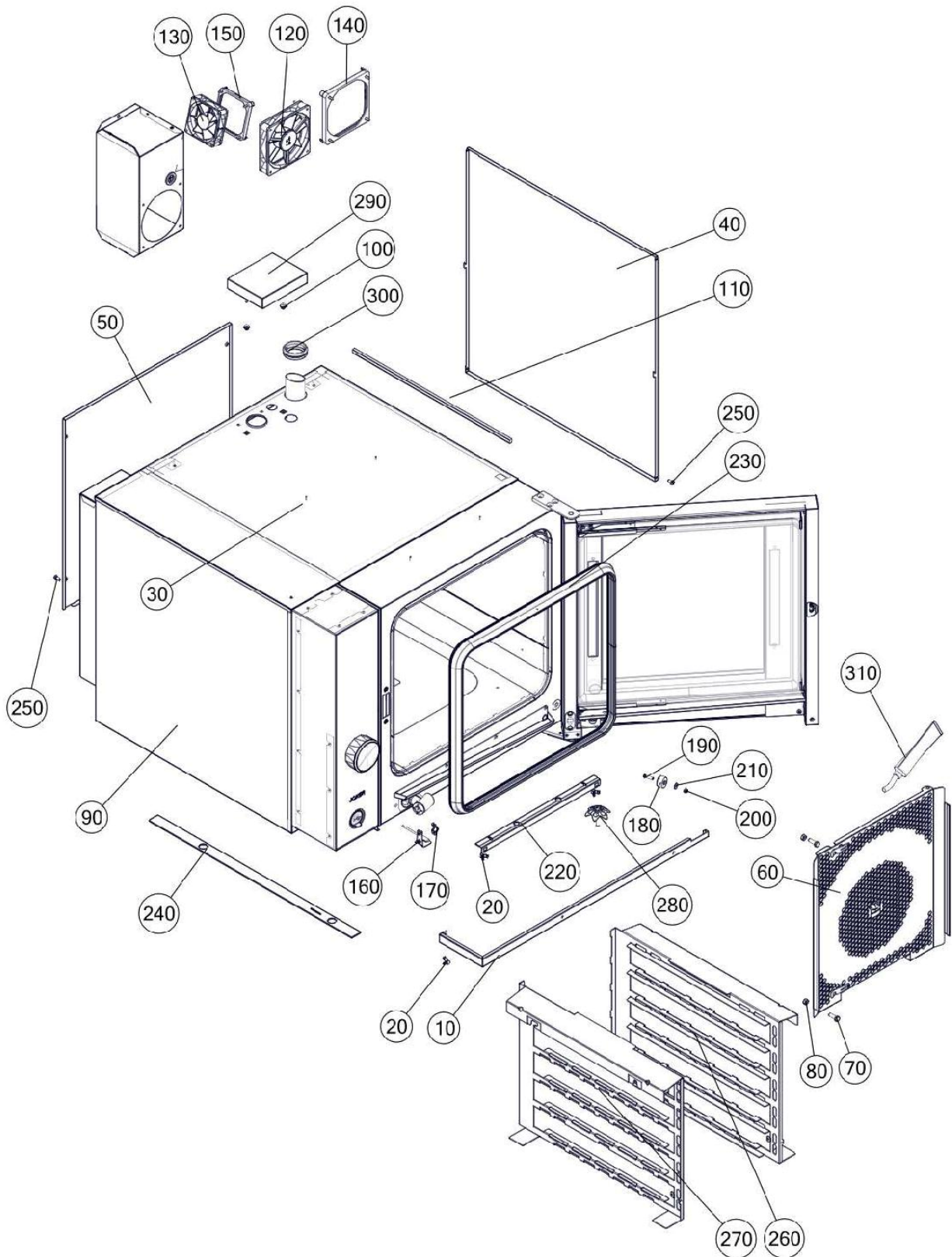
1.2.1 JOKER 6-43 Steuerung oben, Rechts- (SOR) und Linksanschlag (SOR)  
JOKER 6-43 Control top, right hand (CTR) and left hand (CTL)



1.2.1 JOKER 6-43 Steuerung oben, Rechts- (SOR) und Linksanschlag (SOR)  
 JOKER 6-43 Control top, right hand (CTR) and left hand (CTL)

Pos.	Art. Nr.	Bezeichnung	Description
10	EL2006173	FRONTLEISTE UNTEN KPL. RA JOKER 19	FRONT BAR BOTTOM CPL. RH JOKER 19
	EL2006215	FRONTLEISTE UNTEN KPL. LA JOKER 19	FRONT BAR BOTTOM CPL. LH JOKER 19
20	EL2006684	LEISTE OBEN RA JOKER 19	TOP BAR RH JOKER 19
	EL2006732	LEISTE OBEN LA JOKER 19	TOP BAR LH JOKER 19
30	EL2006683	FEDERBLECH JOKER 019	SPRING PLATE JOKER 019
40	EL0553395	SCHEIBENMUTTER M4 DIN6923	Disk nut M4 V2A
50	EL2006032	SEITENWAND RE./LI. KPL. JOKER 6-43 19	SIDE WALL CPL. JOKER 6-43 19
60	EL2005948	RUECKWAND JOKER 19	BACK WALL JOKER 19
70	EL2006354	LUFTLEITBLECH KPL.SCHWENK.6-23-43-11 J19	AIR BAFFLE CPL. SWIVEL.6-23-43-11 J19
80	EL0273651	SECHSKANTSCHRAUBE DIN 933 M6X20 V4A	Hexagon head screw DIN 933 M6x20 V4A
90	EL0251887	MUTTER DIN 934 M6 V2A	Hexagon nut DIN 934 M6 V2A
100	EL2006034	E-RAUM ABDECKUNG OBEN JOKER 6-43 19	E-COMPARTMENT COVER TOP JOKER 6-43 19
110	EL2006672	TRENNPROFIL EINS.SELBSTKLEBEND 8X6 JOKER	SEPARATION PROFILE ONE SIDE SELF ADHESIVE 8X6 JOKER
120	EL2006425	AXIALLUEFTER 12 V DC 10W 119x119x25	AXIAL FAN 12 V DC 10W 119x119x25
130	EL2006426	AXIALLUEFTER 12V DC 1.4W 80x80x25	AXIAL FAN 12V DC 1.4W 80x80x25
140	EL2006688	STECKMANSCHETTE 119X119MM JOKER 19	PLUG IN CUFF 119X119MM JOKER 19
150	EL2006689	STECKMANSCHETTE 80X80MM JOKER 19	PLUG IN CUFF 80X80MM JOKER 19
160	EL2003565	MAGNETSCHALTER JST-STECKER	MAGNETIC SWITCH JST-PLUG
170	EL2004400	Klemmbügel Magnetschalter	CLAMPING CLIP MAGNETIC SWITCH
180	EL0372994	MAGNET F.TUERENDSCHALTER /RUND,KAPPE ROT	Magnet red cap
190	EL0014125	SENKRSCHRAUBE DIN 965 M4X20 V2A	Countersunk screw DIN 965 M4x20 V2A
200	EL0749699	SICHERUNGSMUTTER DIN 985 M4 A2	Hexagonal nut M4 self-locking
210	EL0001007	SCHEIBE DIN 125 A4,3 V2A	Washer DIN 125 A43 V2A
220	EL2006174	HALTEWINKEL VMONT. JOKER 19	HOLDING ANGLE VMONT. JOKER 19
230	EL0335363	FEDERKLAMMER	Clamping spring
240	EL0501645	Türdichtung Rahmen EB 30 Serie/09 JOKER 19	Door sealing EB 30 serial/09 JOKER 19
250	EL2006648	AUFLAGEGUMMI EINSEITIG SELBSKLEBEND 4-3	RUBBER SUPPORT ONE SIDE SELF-ADHESIVE 4-3
260	EL0010502	LINSENSCHRAUBE DIN 7985 M4X10 V2A	Lens head screw DIN 7985 M4x10 V2A
270	EL2006788	EHG RE. BN43 4+1 AUFL. 84MM LAENGS J6-43	RACK RIGHT BN43 4+1 SUPPORT 84MM ALONG J6-43
280	EL2006789	EHG LI. BN43 4+1 AUFL. 84MM LAENGS J6-43	RACK LEFT BN43 4+1 SUPPORT 84MM ALONG J6-43
290	EL0781703	Siebkappe 623	Filter cap 623
300	EL2001809	KAPPE KPL. ABDECKUNG JMT/GMTC	CAP COMPL. COVER GMTC
310	EL0584096	Dichtung Abluftrohr	Gasket drain
320	EL0371327	Loctite 542 Gewindedichtung	Loctite 542 sealing material

1.2.2 JOKER 6-43 Steuerung seitlich, Rechts- (SLR) und Linksanschlag (SRL)  
JOKER 6-43 Control side mounted, right hand (CLR) and left hand (CRL)

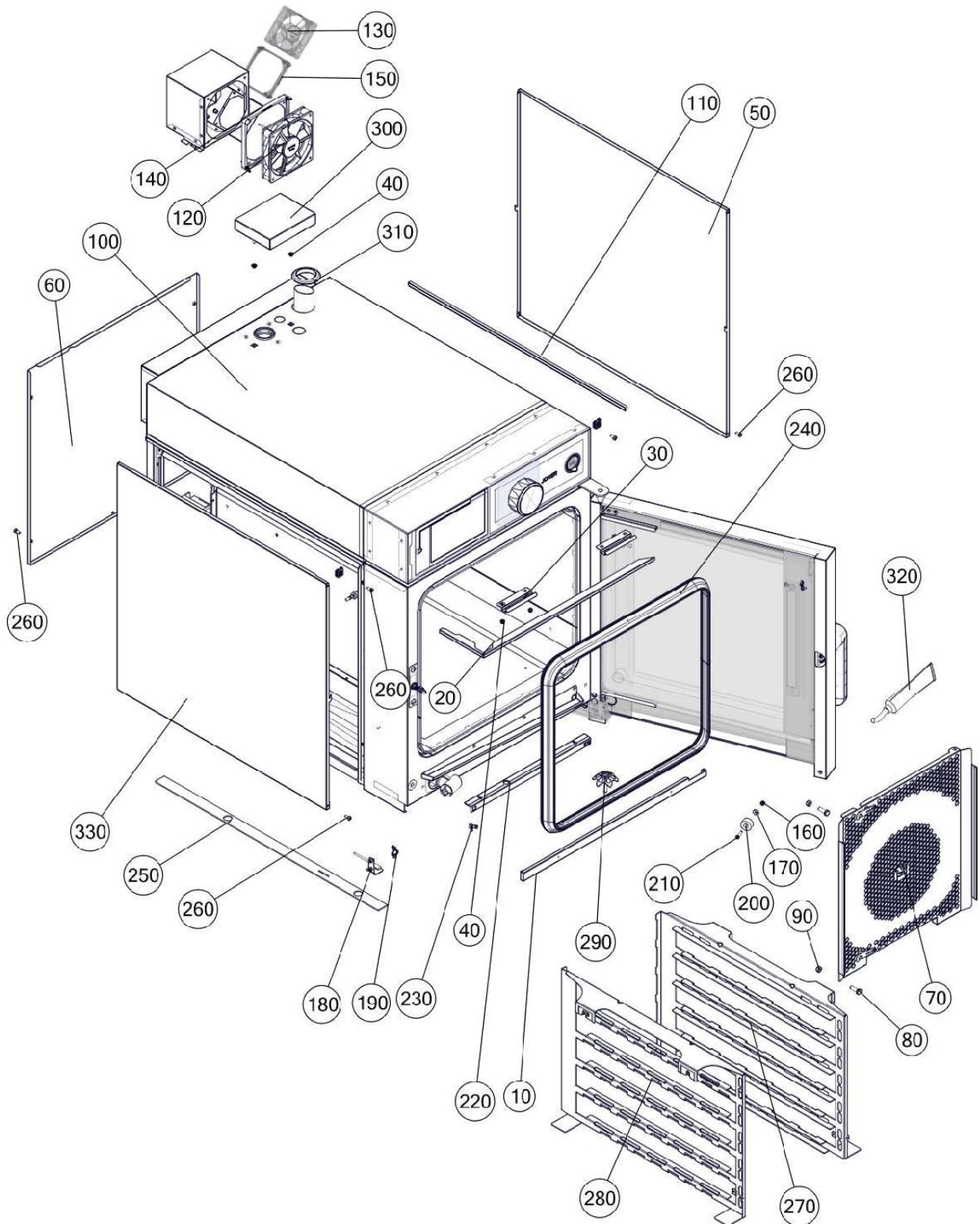


1.2.2 JOKER 6-43 Steuerung seitlich, Rechts- (SLR) und Linksanschlag (SRL)  
 JOKER 6-43 Control side mounted, right hand (CLR) and left hand (CRL)

Pos.	Art. Nr.	Bezeichnung	Description
10	EL2006189	FRONTLEISTE UNTEN KPL. RA SL JOKER 19	FRONT BAR BOTTOM CPL. RH JOKER 19
	EL2006185	FRONTLEISTE UNTEN KPL. LA SR JOKER 19	FRONT BAR BOTTOM CPL. LH JOKER 19
20	EL0335363	FEDERKLAMMER	Clamping spring
30	EL2006098	GERAETEDECKEL SLR JOKER 6-43 19	DEVICE COVER CLR JOKER 6-43 19
	EL2006110	GERAETEDECKEL SRL JOKER 6-43 19	DEVICE COVER CRL JOKER 6-43 19
40	EL2006032	SEITENWAND RE./LI. KPL. JOKER 6-43 19	SIDE WALL KPL. JOKER 6-43 19
50	EL2005948	RUECKWAND JOKER 19	BACK WALL JOKER 19
60	EL2006354	LUFTLEITBLECH KPL.SCHWENK.6-23-43-11 J19	AIR BAFFLE CPL.SWIVEL.6-23-43-11 J19
70	EL0273651	SECHSKANTSCHRAUBE DIN 933 M6X20 V4A	Hexagon head screw DIN 933 M6x20 V4A
80	EL0251887	MUTTER DIN 934 M6 V2A	Hexagon nut DIN 934 M6 V2A
90	EL2006097	E-RAUM ABDECKUNG SL JOKER 6-43 19	E-COMPARTMENT COVER CLR JOKER 6-43 19
100	EL0553395	SCHEIBENMUTTER M4 DIN6923 Sperrverz.	Disk nut M4 V2A
110	EL2006672	TRENNPROFIL EINS.SELBSTKLEBEND 8X6 JOKER	SEPARATION PROFILE ONE SIDE SELF ADHESIVE 8X6 JOKER
120	EL2006425	AXIALLUEFTER 12 V DC 10W 119x119x25	AXIAL FAN 12 V DC 10W 119x119x25
130	EL2006426	AXIALLUEFTER 12V DC 1.4W 80x80x25	AXIAL FAN 12V DC 1.4W 80x80x25
140	EL2006688	STECKMANSCHETTE 119X119MM JOKER 19	PLUG IN CUFF 119X119MM JOKER 19
150	EL2006689	STECKMANSCHETTE 80X80MM JOKER 19	PLUG IN CUFF 80X80MM JOKER 19
160	EL2003565	MAGNETSCHALTER JST-STECKER	MAGNETIC SWITCH JST-PLUG
170	EL2004400	Klemmbügel Magnetschalter	CLAMPING CLIP MAGNETIC SWITCH
180	EL0372994	MAGNET F.TUERENDSCHALTER /RUND,KAPPE ROT	Magnet red cap
190	EL0014125	SENKSCHRAUBE DIN 965 M4X20 V2A	Countersunk screw DIN 965 M4x20 V2A
200	EL0749699	SICHERUNGSMUTTER DIN 985 M4 A2	Hexagonal nut M4 self-locking
210	EL0026999	SCHEIBE DIN 9021 4,3 V2A	Washer DIN 9021 43 V2A
220	EL2006174	HALTEWINKEL VMONT. JOKER 19	HOLDING ANGLE VMONT. JOKER 19
230	EL0501645	Türdichtung Rahmen EB 30 Serie/09 JOKER 19	Door sealing EB 30 serial/09 JOKER 19
240	EL2006648	AUFLAGEGUMMI EINSEITIG SELBSKLEBEND 4-3	RUBBER SUPPORT ONE SIDE SELF-ADHESIVE 4-3
250	EL0010502	LINSENSCHRAUBE DIN 7985 M4X10 V2A	Lens head screw DIN 7985 M4x10 V2A
260	EL2006788	EHG RE. BN43 4+1 AUFL. 84MM LAENGS J6-43	RACK RIGHT BN43 4+1 SUPPORT 84MM ALONG J6-43
270	EL2006789	EHG LI. BN43 4+1 AUFL. 84MM LAENGS J6-43	RACK LEFT BN43 4+1 SUPPORT 84MM ALONG J6-43
280	EL0781703	Siebkappe 623	Filter cap 623
290	EL2001809	KAPPE KPL. ABDECKUNG JMT/GMTC	CAP COMPL. COVER GMTC
300	EL0584096	Dichtung Abluftrohr	Gasket drain
320	EL0371327	Loctite 542 Gewindedichtung	Loctite 542 sealing material

1.3 Montageteile lose JOKER 6-11 / Assembly parts JOKER 6-11

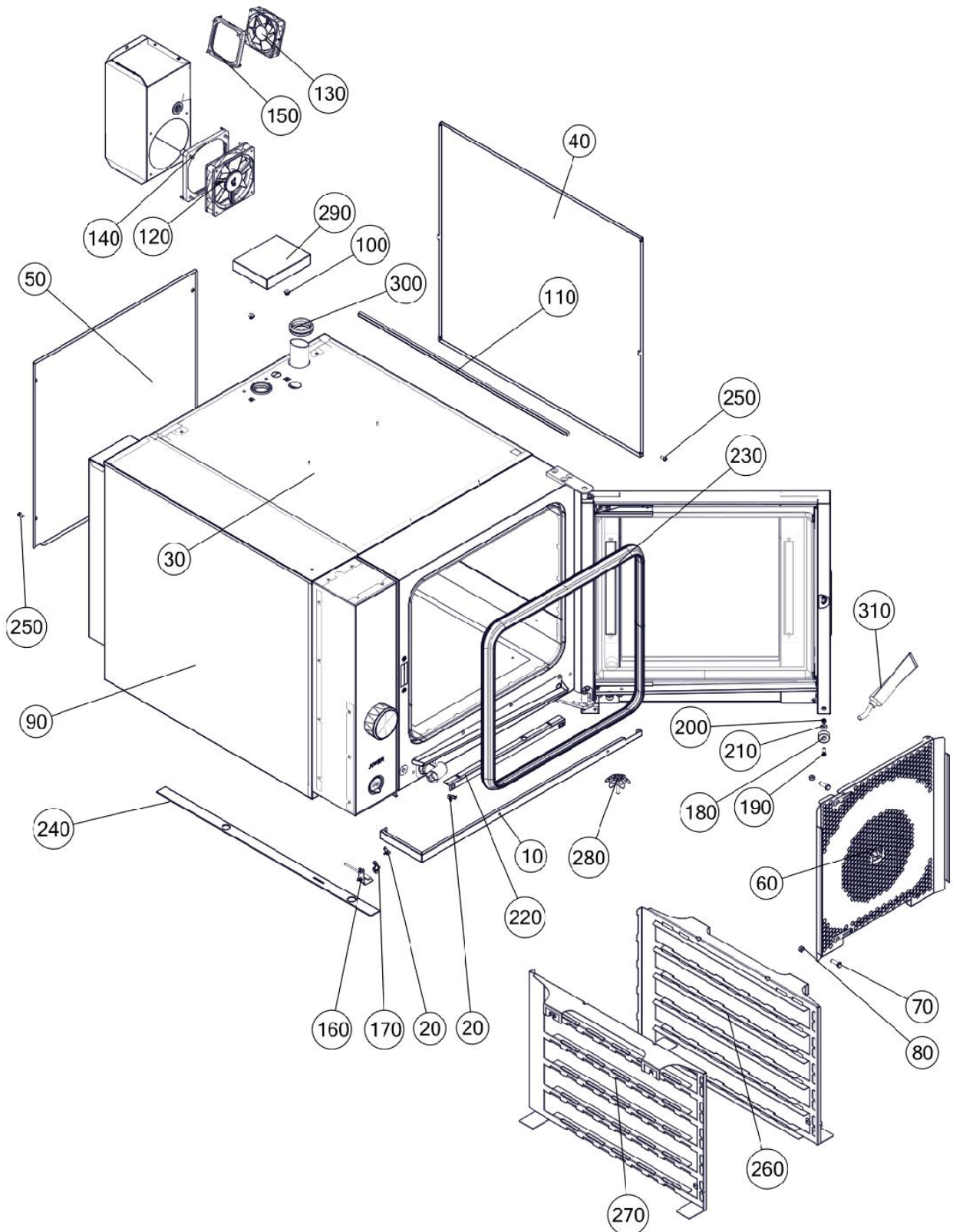
1.3.1 JOKER 6-11 Steuerung oben, Rechts- (SOR) und Linksanschlag (SOL)  
JOKER 6-11 Control top, right (CTR) and left hand (CTL)



1.3.1 JOKER 6-11 Steuerung oben, Rechts- (SOR) und Linksanschlag (SOL)  
 JOKER 6-11 Control top, right (CTR) and left hand (CTL)

Pos.	Art. Nr.	Bezeichnung	Description
10	EL2006173	FRONTLEISTE UNTEN KPL. RA JOKER 19	FRONT BAR BOTTOM CPL. RH JOKER 19
	EL2006215	FRONTLEISTE UNTEN KPL. LA JOKER 19	FRONT BAR BOTTOM CPL. LH JOKER 19
20	EL2006684	LEISTE OBEN RA JOKER 19	TOP BAR RH JOKER 19
	EL2006732	LEISTE OBEN LA JOKER 19	TOP BAR LH JOKER 19
30	EL2006683	FEDERBLECH JOKER 019	SPRING PLATE JOKER 019
40	EL0553395	SCHEIBENMUTTER M4 DIN6923 Sperrverz.	Disk nut M4 V2A
50	EL2006017	SEITENWAND RE./LI. KPL. JOKER 6-11 19	SIDE WALL CPL. JOKER 6-11 19
60	EL2005948	RUECKWAND JOKER 19	BACK WALL JOKER 19
70	EL2006354	LUFTLEITBLECH KPL.SCHWENK.6-23-43-11 J19	AIR BAFFLE CPL. SWIVEL.6-23-43-11 J19
80	EL0273651	SECHSKANTSCHRAUBE DIN 933 M6X20 V4A	Hexagon head screw DIN 933 M6x20 V4A
90	EL0251887	MUTTER DIN 934 M6 V2A	Hexagon nut DIN 934 M6 V2A
100	EL2006022	E-RAUM ABDECKUNG OBEN JOKER 6-11 19	E-COMPARTMENT COVER TOP JOKER 6-11 19
110	EL2006672	TRENNPROFIL EINS.SELBSTKLEBEND 8X6 JOKER	SEPARATION PROFILE ONE SIDE SELF ADHESIVE 8X6 JOKER
120	EL2006425	AXIALLUEFTER 12 V DC 10W 119x119x25	AXIAL FAN 12 V DC 10W 119x119x25
130	EL2006426	AXIALLUEFTER 12V DC 1.4W 80x80x25	AXIAL FAN 12V DC 1.4W 80x80x25
140	EL2006689	STECKMANSCHETTE 80X80MM JOKER 19	PLUG IN CUFF 119X119MM JOKER 19
150	EL2006688	STECKMANSCHETTE 119X119MM JOKER 19	PLUG IN CUFF 80X80MM JOKER 19
160	EL0749699	SICHERUNGSMUTTER DIN 985 M4 A2	Hexagonal nut M4 self-locking
170	EL0001007	SCHEIBE DIN 125 A4,3 V2A	Washer DIN 125 A43 V2A
180	EL2003565	MAGNETSCHALTER JST-STECKER	MAGNETIC SWITCH JST-PLUG
190	EL2004400	Klemmbügel Magnetschalter	CLAMPING CLIP MAGNETIC SWITCH
200	EL0372994	MAGNET F.TUERENDSCHALTER /RUND,KAPPE ROT	Magnet red cap
210	EL0014125	SENKSCHRAUBE DIN 965 M4X20 V2A	Countersunk screw DIN 965 M4x20 V2A
220	EL2006174	HALTEWINKEL VMONT. JOKER 19	HOLDING ANGLE VMONT. JOKER 19
230	EL0335363	FEDERKLAMMER	Clamping spring
240	EL0501645	Türdichtung Rahmen EB 30 Serie/09 JOKER 19	Door sealing EB 30 serial/09 JOKER 19
250	EL2006649	AUFLAGEGUMMI EINSEITIG SELBSKLEBEND 1-1	RUBBER SUPPORT ONE SIDE SELF-ADHESIVE 1-1
260	EL0010502	LINSENSCHRAUBE DIN 7985 M4X10 V2A	Lens head screw DIN 7985 M4x10 V2A
270	EL2006659	EHG RE. GN11 5+1 AUFL. 67MM LAENGS J6-11	RACK RIGHT GN11 5+1 SUPPORT 67MM ALONG J6-11
280	EL2006658	EHG LI. GN11 5+1 AUFL. 67MM LAENGS J6-11	RACK LEFT GN11 5+1 SUPPORT 67MM ALONG J6-11
290	EL0781703	Siebkappe 623	Filter cap 623
300	EL2001809	KAPPE KPL. ABDECKUNG JMT/GMTC	CAP COMPL. COVER GMTC
310	EL0584096	Dichtung Abluftrohr	Gasket drain
320	EL0371327	Loctite 542 Gewindedichtung	Loctite 542 sealing material

1.3.2 JOKER 6-11 Steuerung seitlich, Rechts- (SLR) und Linksanschlag (SRL)  
 JOKER 6-11 Control side mounted right hand (CLR) and left hand (CRL)

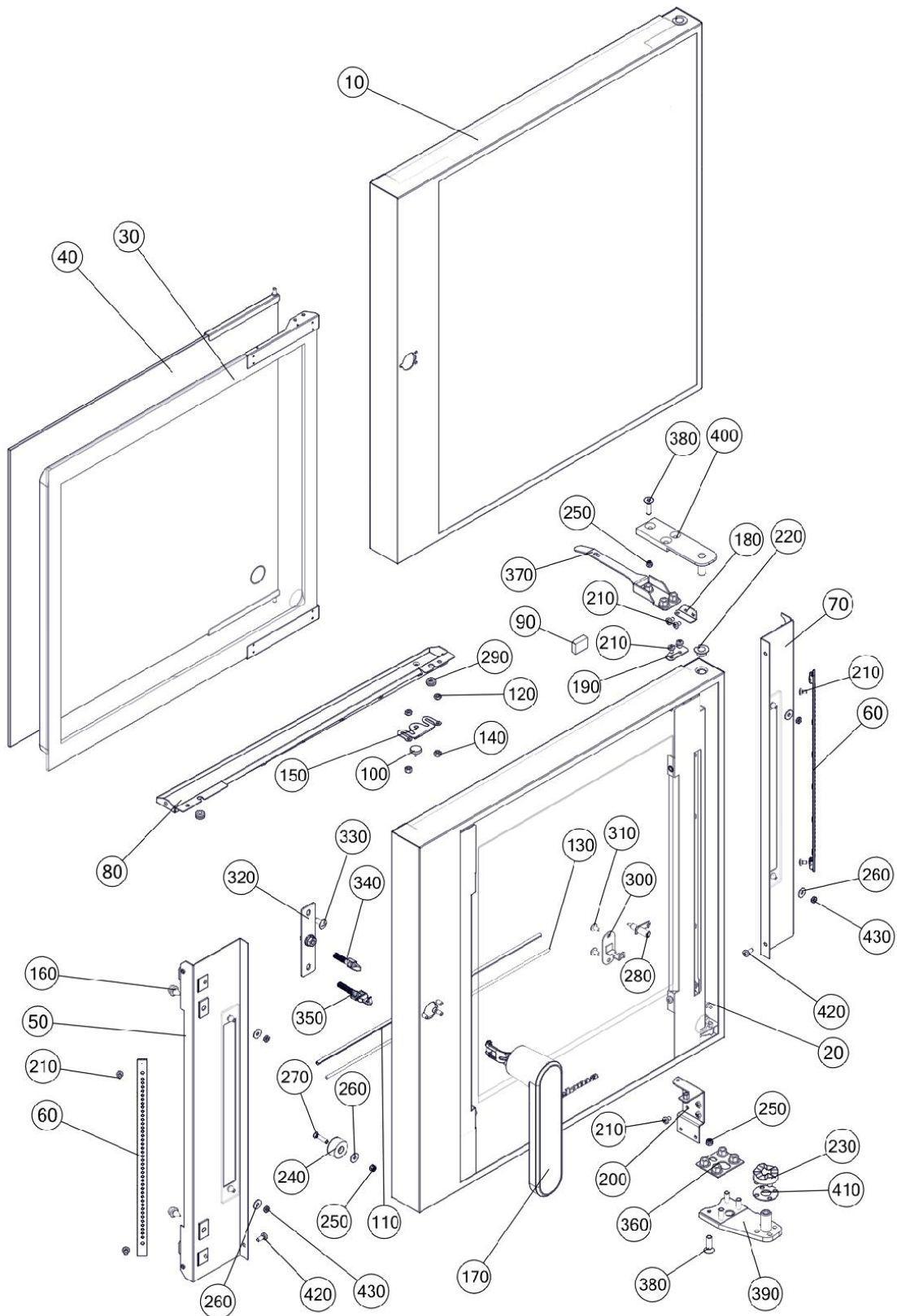


1.3.2 JOKER 6-11 Steuerung seitlich, Rechts- (SLR) und Linksanschlag (SRL)  
 JOKER 6-11 Control side mounted right hand (CLR) and left hand (CRL)

Pos.	Art. Nr.	Bezeichnung	Description
10	EL2006189	FRONTLEISTE UNTEN KPL. RA SL JOKER 19	FRONT BAR BOTTOM CPL. RH CLR JOKER 19
	EL2006185	FRONTLEISTE UNTEN KPL. LA SR JOKER 19	FRONT BAR BOTTOM CPL. LH CRL JOKER 19
20	EL0335363	FEDERKLAMMER	Clamping spring
30	EL2006095	GERAETEDECKEL SL JOKER 6-11 19	DEVICE COVER CLR JOKER 6-11 19
	EL2006111	GERAETEDECKEL SR JOKER 6-11 19	DEVICE COVER CRL JOKER 6-11 19
40	EL2006017	SEITENWAND RE./LI. KPL. JOKER 6-11 19	SIDE WALL KPL. JOKER 6-11 19
50	EL2005948	RUECKWAND JOKER 19	BACK WALL JOKER 19
60	EL2006354	LUFTLEITBLECH KPL.SCHWENK.6-23-43-11 J19	AIR BAFFLE CPL.SWIVEL.6-23-43-11 J19
70	EL0273651	SECHSKANTSCHRAUBE DIN 933 M6X20 V4A	Hexagon head screw DIN 933 M6x20 V4A
80	EL0251887	MUTTER DIN 934 M6 V2A	Hexagon nut DIN 934 M6 V2A
90	EL2006094	E-RAUM ABDECKUNG SL JOKER 6-11 19	E-COMPARTMENT COVER CLR JOKER 6-11 19
100	EL0553395	SCHEIBENMUTTER M4 DIN6923 Sperrverz.	Disk nut M4 V2A
110	EL2006672	TRENNPROFIL EINS.SELBSTKLEBEND 8X6 JOKER	SEPARATION PROFILE ONE SIDE SELF ADHESIVE 8X6 JOKER
120	EL2006425	AXIALLUEFTER 12 V DC 10W 119x119x25	AXIAL FAN 12 V DC 10W 119x119x25
130	EL2006426	AXIALLUEFTER 12V DC 1.4W 80x80x25	AXIAL FAN 12V DC 1.4W 80x80x25
140	EL2006688	STECKMANSCHETTE 119X119MM JOKER 19	PLUG IN CUFF 119X119MM JOKER 19
150	EL2006689	STECKMANSCHETTE 80X80MM JOKER 19	PLUG IN CUFF 80X80MM JOKER 19
160	EL2003565	MAGNETSCHALTER JST-STECKER	MAGNETIC SWITCH JST-PLUG
170	EL2004400	Klemmbügel Magnetschalter	CLAMPING CLIP MAGNETIC SWITCH
180	EL0372994	MAGNET F.TUERENDSCHALTER /RUND,KAPPE ROT	Magnet red cap
190	EL0014125	SENKSCHRAUBE DIN 965 M4X20 V2A	Countersunk screw DIN 965 M4x20 V2A
200	EL0749699	SICHERUNGSMUTTER DIN 985 M4 A2	Hexagonal nut M4 self-locking
210	EL0026999	SCHEIBE DIN 9021 4,3 V2A	Washer DIN 9021 43 V2A
220	EL2006174	HALTEWINKEL VMONT. JOKER 19	HOLDING ANGLE VMONT. JOKER 19
230	EL0501645	Türdichtung Rahmen EB 30 Serie/09 JOKER 19	Door sealing EB 30 serial/09 JOKER 19
240	EL2006649	AUFLAGEGUMMI EINSEITIG SELBSKLEBEND 1-1	RUBBER SUPPORT ONE SIDE SELF-ADHESIVE 1-1
250	EL0010502	LINSENSCHRAUBE DIN 7985 M4X10 V2A	Lens head screw DIN 7985 M4x10 V2A
260	EL2006659	EHG RE. GN11 5+1 AUFL. 67MM LAENGS J6-11	RACK RIGHT GN11 5+1 SUPPORT 67MM ALONG J6-11
270	EL2006658	EHG LI. GN11 5+1 AUFL. 67MM LAENGS J6-11	RACK LEFT GN11 5+1 SUPPORT 67MM ALONG J6-11
280	EL0781703	Siebkappe 623	Filter cap 623
290	EL2001809	KAPPE KPL. ABDECKUNG JMT/GMTC	CAP COMPL. COVER GMTC
300	EL0584096	Dichtung Abluftrohr	Gasket drain
310	EL0371327	Loctite 542 Gewindedichtung	Loctite 542 sealing material

## 2 Tür und Türverschluss / Door and door lock

### 2.1 Türanschlag rechts / Door hinge right



2.1 Türanschlag rechts / Door hinge right

Pos.	Art. Nr.	Bezeichnung	Description
10	EL2006160	TUER VMONT. RA JOKER 19	DOOR VMONT. RH JOKER 19
20	EL2006159	TUER GEKLEBT RA JOKER 19	DOOR GLUED RH JOKER 19
30	EL2006015	ZWISCHENSCHLEIBE KPL. RA JOKER 19	MIDDLE GLASS CPL. RA JOKER 19
40	EL2006014	INNENSCHLEIBE KPL. JOKER 19	INNER GLASS CPL. JOKER 19
50	EL2006937	LED ABDECKUNG VMONT RA VERSCHLUSS J19	LED COVER VMONT RH LOCK J19
60	EL2004379	LED-MODUL 290X12 MM 24V DC 40 LED 019	LED MODULE 290X12 MM 24V DC 40 LED 019
70	EL2007052	LED ABDECKUNG VMONT SCHARNIERSEITE J19	LED COVER VMONT HINGE SIDE J19
80	EL2006181	TUERRINNE MONT. RA JOKER 19	DRIP TRAY MONT. RA JOKER 19
90	EL2005714	COMPACT VERBINDUNGSKLEMME 3-POLIG	COMPACT CONNECTING TERMINAL 3-POLE
100	EL0504756	DRUCKKNOPFPUFFER	Puffer
110	EL2007032	GLASSEIDENSCHLAUCH JOKER 19	GLASS FIBRE TUBE JOKER 19
120	EL0195448	HUTMUTTER DIN 917 M4 V2A	Cap nut DIN 917 M4 V2A
130	EL2006284	KABELBAUM BELEUCHTUNG JOKER 19	WIRING HARNESS LIGHTS JOKER 19
140	EL0003905	MUTTER DIN 934 M4 V2A	Hexagon nut DIN 934 M4 V2A
150	EL2005083	FEDER ABTROPFRINNE JOKER 019	SPRING DRIP TRAY JOKER 019
160	EL0886726	GUMMIPUFFER-ZARGENPUFFER SILIKON SH50 SW	Rubber
170	EL2005409	HEBEL MIT VERSCHLUSS RA JOKER 19	LEVER WITH LATCH RH JOKER 19
180	EL2006172	TUERLAGER OBEN RA JOKER 19	DOOR BEARING TOP RH JOKER 19
190	EL2006027	TUERLAGER OBEN ZWISCHENSCHLEIBE	DOOR BEARING TOP MIDDLE GLASS
200	EL2006171	TUERLAGER UNTEN RA JOKER 19	DOOR BEARING BOTTOM RH JOKER 19
210	EL0174084	LINSENSCHRAUBE DIN 7985 M4X6 V2A	Lens head screw DIN 7985 M4x6 V2A
220	EL0782432	BUNDBUCHSE 6/23 03	Collar bush
230	EL0875023	RASTSCHLEIBE	Ratchet disk
240	EL0372994	MAGNET F.TUERENDSCHALTER /RUND, KAPPE ROT	Magnet red cap
250	EL0749699	SICHERUNGSMUTTER DIN 985 M4 A2	Hexagonal nut M4 self-locking
260	EL0026999	SCHLEIBE DIN 9021 4,3 V2A	Washer DIN 9021 43 V2A
270	EL0014125	SENKSCHRAUBE DIN 965 M4X20 V2A	Countersunk screw DIN 965 M4x20 V2A
280	EL2006729	MAGNETSCHALTER KONFEKT. m. ADERENDHUELSE	MAGNETIC SWITCH W. WIRE END FERRULE
290	EL0877727	KABELDURCHFUEHRUNG 5X7X11	Cable bushing 5x7x11
300	EL2005497	SENSORBLECH KPL TUER 6/10-11 JOKER 19	SENSOR PLATE CPL DOOR 6/10-11 JOKER 19
310	EL0525316	BECHERSCHRAUBE M4X8 V2A	Cup screw M4x8 V2A
320	EL2006664	DECKPLATTE KLOBEN JOKER 019	COVER PLATE BLOCK JOKER 019
330	EL0369225	BECHERSCHRAUBE M5X16 V2A	Cup screw M5x16 V2A
340	EL2005410	1-STUFENKLOBEN JOKER RA/LA 19	SINGLE-STEP DOOR CATCH JOKER RH/LH 19
350	EL2005412	2-STUFENKLOBEN RECHTS JOKER 19	DOUBBLE-STEP DOOR CATCH RH JOKER 19
360	EL2005983	SCHARNIERPLATTE UNTEN KPL. JOKER 19	HINGE PLATE BOTTOM CPL. JOKER 19
370	EL2005982	SCHARNIERPLATTE OBEN KPL. JOKER 19	HINGE PLATE TOP CPL. JOKER 19
380	EL0741175	Senkschraube DIN 7991 M6x20 V2A	Countersunk screw DIN 7991 M6x20 V2A
390	EL2005587	SCHARNIERSTEG UNTEN KPL. RA JOKER 19	HINGE BAR BOTTOM CPL. RH JOKER 19
400	EL2006186	TUERLAGER OBEN KPL. 19	DOOR BEARING TOP CPL. 19
410	EL0507725	DISTANZSCHLEIBE Türjustierung	Distanzscheibe Türjustierung
420	EL0010502	Linsenschraube DIN 7985 M4x10 V2A	Lens head screw DIN 7985 M4x10 V2A
430	EL0006637	Sechskantmutter niedrig DIN 439 M4	Hexagon nut low DIN 439 M4 V2A

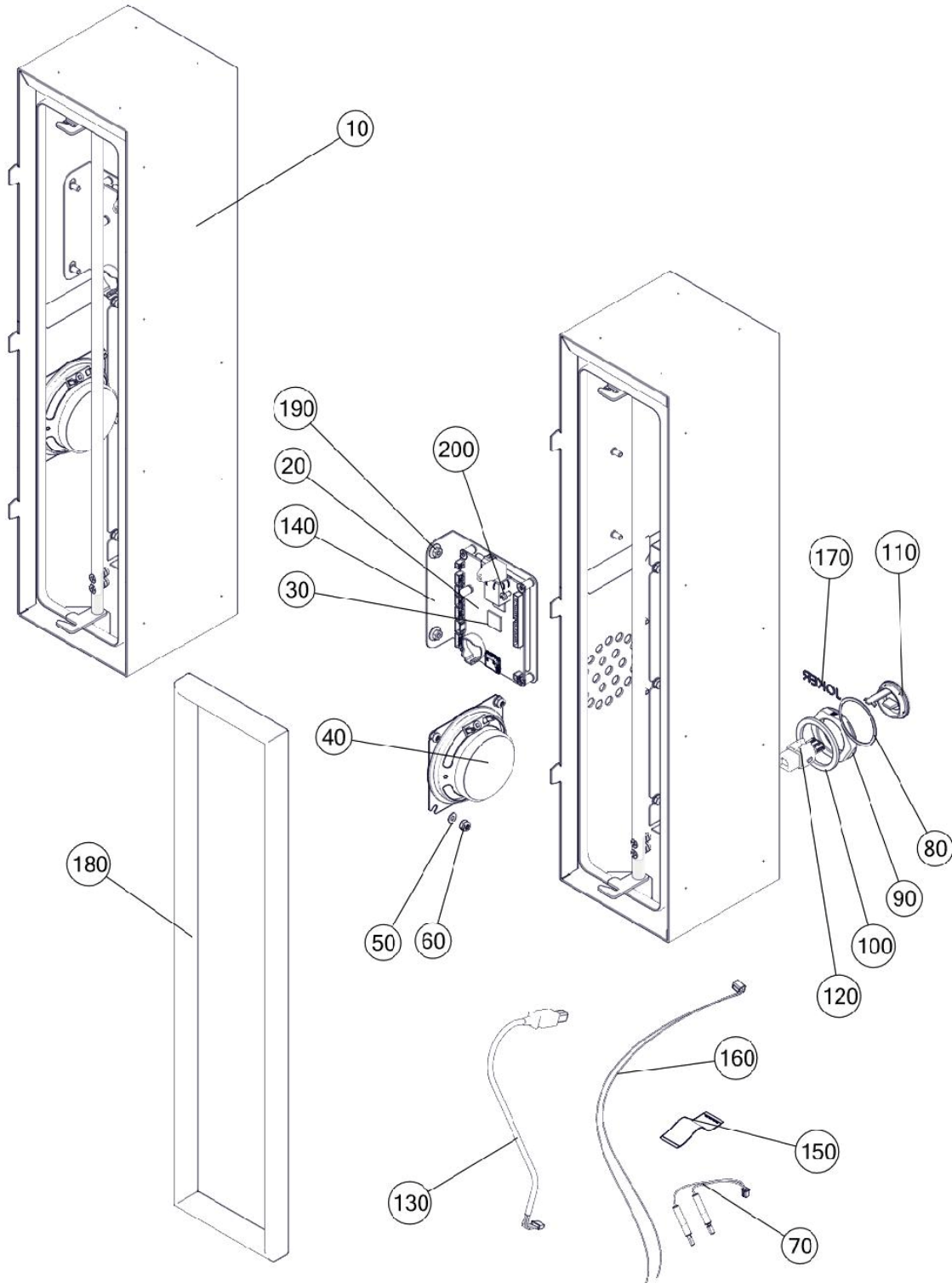


2.2 Türanschlag links / Door hinge left

Pos.	Art. Nr.	Bezeichnung	Description
10	EL2006141	TUER VMONT. LA JOKER 19	DOOR VMONT. LH JOKER 19
20	EL2006139	TUER GEKLEBT LA JOKER 19	DOOR GLUED LH JOKER 19
30	EL2006147	ZWISCHENSCHLEIBE KPL. LA JOKER 19	MIDDLE GLASS CPL. LA JOKER 19
40	EL2006014	INNENSCHLEIBE KPL. JOKER 19	INNER GLASS CPL. JOKER 19
50	EL2006938	LED ABDECKUNG VMONT LA VERSCHLUSS J19	LED COVER VMONT LH LOCK J19
60	EL2004379	LED-MODUL 290X12 MM 24V DC 40 LED 019	LED MODULE 290X12 MM 24V DC 40 LED 019
70	EL2007052	LED ABDECKUNG VMONT SCHARNIERSEITE J19	LED COVER VMONT HINGE SIDE J19
80	EL2006137	TUERINNE MONT. LA JOKER 19	DRIP TRAY MONT. LH JOKER 19
90	EL2005714	COMPACT VERBINDUNGSKLEMME 3-POLIG	COMPACT CONNECTING TERMINAL 3-POLE
100	EL0504756	DRUCKKNOPFPUFFER	Puffer
110	EL2007032	GLASSEIDENSCHLAUCH JOKER 19	GLASS FIBRE TUBE JOKER 19
120	EL0195448	HUTMUTTER DIN 917 M4 V2A	Cap nut DIN 917 M4 V2A
130	EL2006284	KABELBAUM BELEUCHTUNG JOKER 19	WIRING HARNESS LIGHTS JOKER 19
140	EL0003905	MUTTER DIN 934 M4 V2A	Hexagon nut DIN 934 M4 V2A
150	EL2005083	FEDER ABTROPFRINNE JOKER 019	SPRING DRIP TRAY JOKER 019
160	EL0886726	GUMMIPUFFER-ZARGENPUFFER SILIKON SH50 SW	Rubber
170	EL2006249	HEBEL MIT VERSCHLUSS LA JOKER 19	LEVER WITH LATCH LH JOKER 19
180	EL2006146	TUERLAGER OBEN LA JOKER 19	DOOR BEARING TOP LH JOKER 19
190	EL2006027	TUERLAGER OBEN ZWISCHENSCHLEIBE	DOOR BEARING TOP MIDDLE GLASS
200	EL2006136	TUERLAGER UNTEN LA JOKER 19	DOOR BEARING BOTTOM LH JOKER 19
210	EL0174084	LINSENSCHRAUBE DIN 7985 M4X6 V2A	Lens head screw DIN 7985 M4x6 V2A
220	EL0782432	BUNDBUCHSE 6/23 03	Collar bush
230	EL0875023	RASTSCHLEIBE	Ratchet disk
240	EL0372994	MAGNET F.TUERENDSCHALTER /RUND,KAPPE ROT	Magnet red cap
250	EL0749699	SICHERUNGSMUTTER DIN 985 M4 A2	Hexagonal nut M4 self-locking
260	EL0026999	SCHLEIBE DIN 9021 4,3 V2A	Washer DIN 9021 43 V2A
270	EL0014125	SENKSCHRAUBE DIN 965 M4X20 V2A	Countersunk screw DIN 965 M4x20 V2A
280	EL2006729	MAGNETSCHALTER KONFEKT. m. ADERENDHUELSE	MAGNETIC SWITCH W. WIRE END FERRULE
290	EL0877727	KABELDURCHFUEHRUNG 5X7X11	Cable bushing 5x7x11
300	EL2005497	SENSORBLECH KPL TUER 6/10-11 JOKER 19	SENSOR PLATE CPL DOOR 6/10-11 JOKER 19
310	EL0525316	BECHERSCHRAUBE M4X8 V2A	Cup screw M4x8 V2A
320	EL2006664	DECKPLATTE KLOBEN JOKER 019	COVER PLATE BLOCK JOKER 019
330	EL0369225	BECHERSCHRAUBE M5X16 V2A	Cup screw M5x16 V2A
340	EL2005410	1-STUFENKLOBEN JOKER RA/LA 19	SINGLE-STEP DOOR CATCH JOKER RH/LH 19
350	EL2005596	2-STUFENKLOBEN LINKS JOKER 19	DOUBBLE-STEP DOOR CATCH LH JOKER 19
360	EL2005983	SCHARNIERPLATTE UNTEN KPL. JOKER 19	HINGE PLATE BOTTOM CPL. JOKER 19
370	EL2005982	SCHARNIERPLATTE OBEN KPL. JOKER 19	HINGE PLATE TOP CPL. JOKER 19
380	EL0741175	Senkschraube DIN 7991 M6x20 V2A	Countersunk screw DIN 7991 M6x20 V2A
390	EL2006209	SCHARNIERSTEG UNTEN KPL. LA JOKER 19	HINGE BAR BOTTOM CPL. LH JOKER 19
400	EL2006186	TUERLAGER OBEN KPL. 19	DOOR BEARING TOP CPL. 19
410	EL0507725	DISTANZSCHLEIBE Türjustierung	Distanzschleibe Türjustierung
420	EL0010502	Linsenschraube DIN 7985 M4x10 V2A	Lens head screw DIN 7985 M4x10 V2A
430	EL0006637	Sechskantmutter niedrig DIN 439 M4	Hexagon nut low DIN 439 M4 V2A

### 3 Bedienmodul / Control module

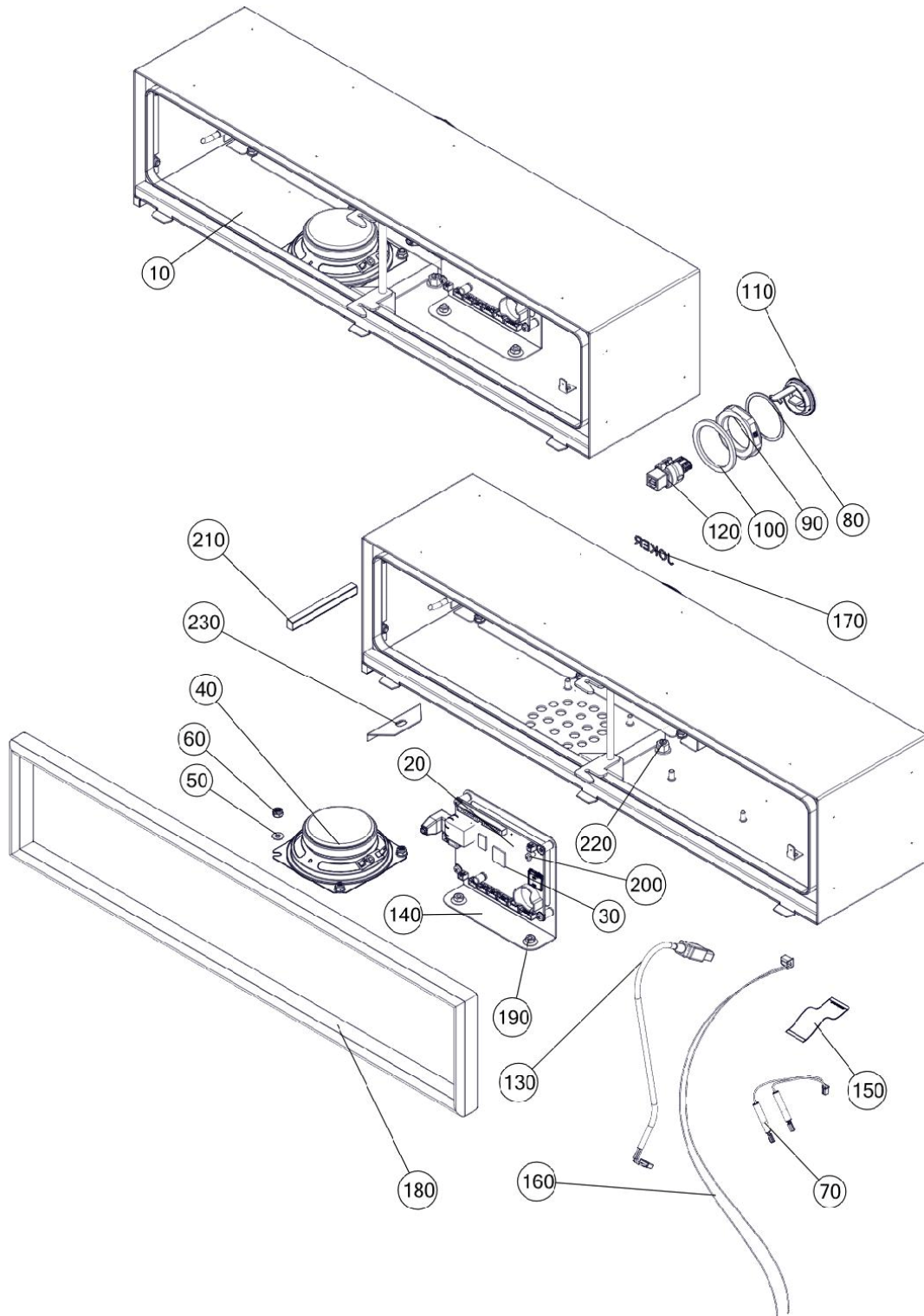
#### 3.1 Bedienmodul MT seitlich / Control module MT side mounted



### 3.1 Bedienmodul MT seitlich / Control module MT side mounted

Pos.	Art. Nr.	Bezeichnung	Description
10	EL2006919	BEDIENMODUL MT STEUERUNG LINKS GEKLEBT	OPERATING MODULE MT CONTROL LEFT SIDE GLUED
	EL2006918	BEDIENMODUL MT STEUERUNG RECHTS GEKLEBT	OPERATING MODULE MT CONTROL RIGHT SIDE GLUED
20	EL2006524	CPU BOARD C0 JOKER 19	CPU BOARD C0 JOKER 19
30	EL2007585	MICRO SD CARD JOKER 20 / COMPACT PRO MT	MICRO SD CARD JOKER 20 / COMPACT PRO MT
40	EL2003111	LAUTSPRECHER 20W 4OHM	SPEAKER SL87WPM 20W 4OHM
50	EL0001007	SCHEIBE DIN 125 A4,3 V2A	Washer DIN 125 A43 V2A
60	EL0749699	SICHERUNGSMUTTER DIN 985 M4 A2	Hexagonal nut M4 self-locking
70	EL2006751	KABELBAUM LAUTSPRECHER JOKER 19	WIRE HARNESS LOUDSPEAKER JOKER 19
80	EL2006619	DICHTUNG USB BUCHSE JOKER 19	GASKET USB JACK JOKER 19
90	EL2006660	KONTERMUTTER M32X1,5 USB	LOCK NUT M32X1,5 USB
100	EL2006661	U-SCHEIBE USB BUCHSE JOKER 19	WASHER USB JACK JOKER 19
110	EL2006202	USB BUCHSE RUND MIT ABDECKUNG JOKER 19	USB JACK ROUND WITH COVER JOKER 19
120	EL2003226	USB KONTAKTEINATZ A-B MM 17	USB CONTACT INSERT A-B MM 17
130	EL2003561	VERBINDUNGSKABEL USB-CPU MM 17	CONNECTION CABLE USB-CPU MM 17
140	EL2006196	HALTER KPL. JOKER 19	HOLDER CPL. JOKER 19
150	EL2002484	KABEL FLACH L=200mm, 40 PIN	CABLE FLAT L=200mm, 40 PIN
160	EL2001928	KABEL BACKLIGHT EXTENSION 300 mm	CABLE BACKLIGHT EXTENSION 300 MM
170	EL2006441	JOKER SCHRIFTZUG CHROM OPTIK SELBSTKL.	JOKER LOGO CHROME OPTIC SELF- ADHESIVE
180	EL0785997	DICHTUNGSRAHMEN BEDIENTEIL 623-03	Sealing frame control unit d2k 623 serial/03
190	EL0553395	SCHEIBENMUTTER M4 DIN6923 Sperrverz.	Disk nut M4 V2A
200	EL0093106	LINSENSCHRAUBE DIN 7985 M3X6 V2A	Lens head screw DIN 7985 M3x6 V2A

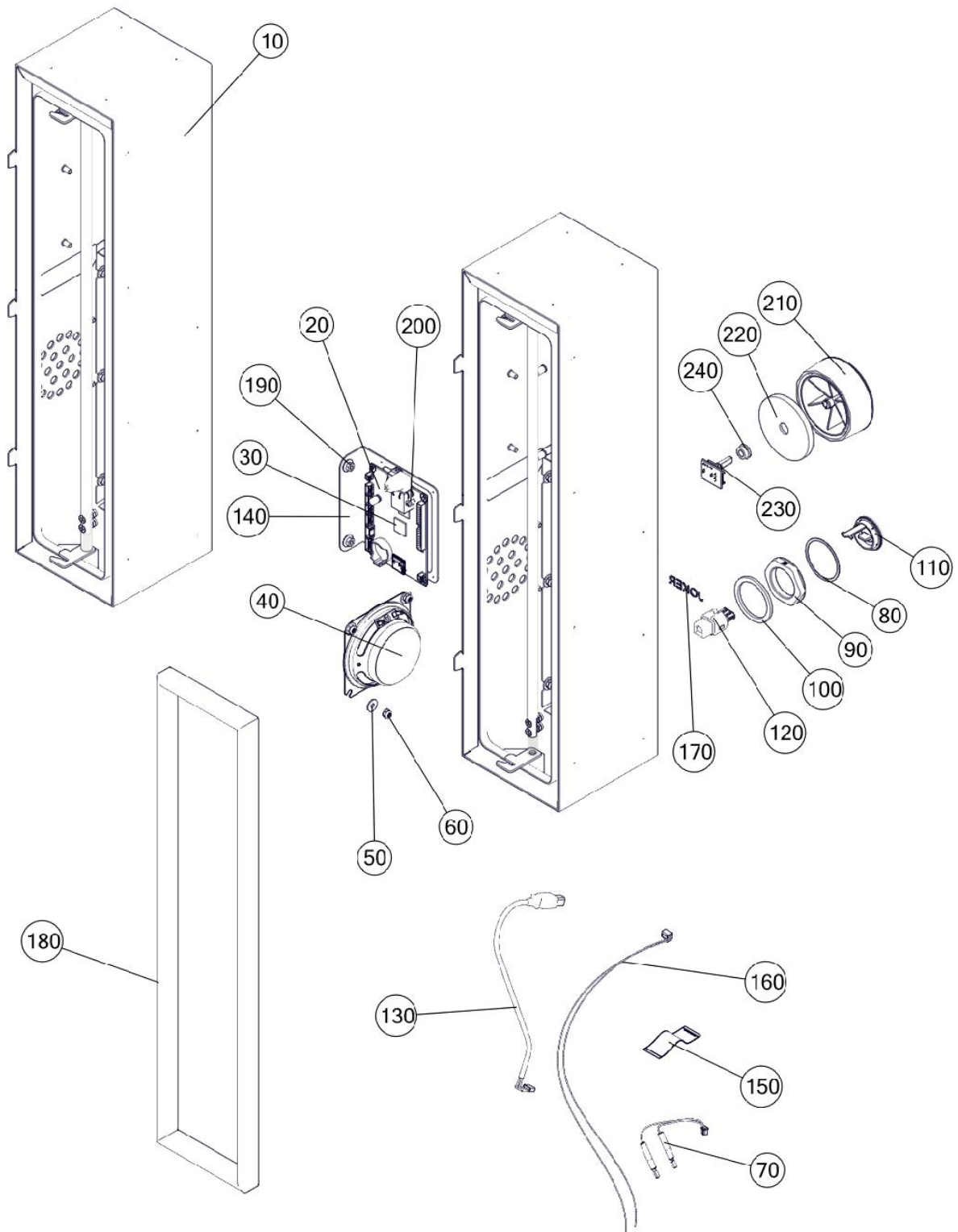
3.2 Bedienmodul MT oben / Control module MT on top



### 3.2 Bedienmodul MT oben / Control module MT on top

Pos.	Art. Nr.	Bezeichnung	Description
10	EL2006917	BEDIENMODUL MT STEUERUNG OBEN GEKLEBT	OPERATING MODULE MT CONTROL ON TOP GLUED
20	EL2006524	CPU BOARD C0 JOKER 19	CPU BOARD C0 JOKER 19
30	EL2007585	MICRO SD CARD JOKER 20 / COMPACT PRO MT	MICRO SD CARD JOKER 20 / COMPACT PRO MT
40	EL2003111	LAUTSPRECHER 20W 4OHM	SPEAKER SL87WPM 20W 4OHM
50	EL0001007	SCHEIBE DIN 125 A4,3 V2A	Washer DIN 125 A43 V2A
60	EL0749699	SICHERUNGSMUTTER DIN 985 M4 A2	Hexagonal nut M4 self-locking
70	EL2006751	KABELBAUM LAUTSPRECHER JOKER 19	WIRE HARNESS LOUDSPEAKER JOKER 19
80	EL2006619	DICHTUNG USB BUCHSE JOKER 19	GASKET USB JACK JOKER 19
90	EL2006660	KONTERMUTTER M32X1,5 USB	LOCK NUT M32X1,5 USB
100	EL2006661	U-SCHEIBE USB BUCHSE JOKER 19	WASHER USB JACK JOKER 19
110	EL2006202	USB BUCHSE RUND MIT ABDECKUNG JOKER 19	USB JACK ROUND WITH COVER JOKER 19
120	EL2003226	USB KONTAKTEINATZ A-B MM 17	USB CONTACT INSERT A-B MM 17
130	EL2003561	VERBINDUNGSKABEL USB-CPU MM 17	CONNECTION CABLE USB-CPU MM 17
140	EL2006196	HALTER KPL. JOKER 19	HOLDER CPL. JOKER 19
150	EL2002484	KABEL FLACH L=200mm, 40 PIN	CABLE FLAT L=200mm, 40 PIN
160	EL2001928	KABEL BACKLIGHT EXTENSION 300 mm	CABLE BACKLIGHT EXTENSION 300 MM
170	EL2006441	JOKER SCHRIFTZUG CHROM OPTIK SELBSTKL.	JOKER LOGO CHROME OPTIC SELF- ADHESIVE
180	EL0785997	DICHTUNGSRahmen BEDIENTEIL 623-03	Sealing frame control unit d2k 623 serial/03
190	EL0553395	SCHEIBENMUTTER M4 DIN6923 Sperrverz.	Disk nut M4 V2A
200	EL0093106	LINSENSCHRAUBE DIN 7985 M3X6 V2A	Lens head screw DIN 7985 M3x6 V2A
210	EL2006736	GUMMIPROFIL 8X6 L=73MM JOKER 19	RUBBER PROFILE 8X6 L=73MM JOKER 19
220	EL2006945	FEDERNDES M6 KUNSTSTOFF DRUCKSTÜCK	SPRING-LOADED M6 PLASTIC PUSH PAD
230	EL2006686	STUETZWINKEL GUMMIPROFIL JOKER 19 SO	SUPPORT ANGLE RUBBER PROFILE JOKER 19 CONTROL ON TOP

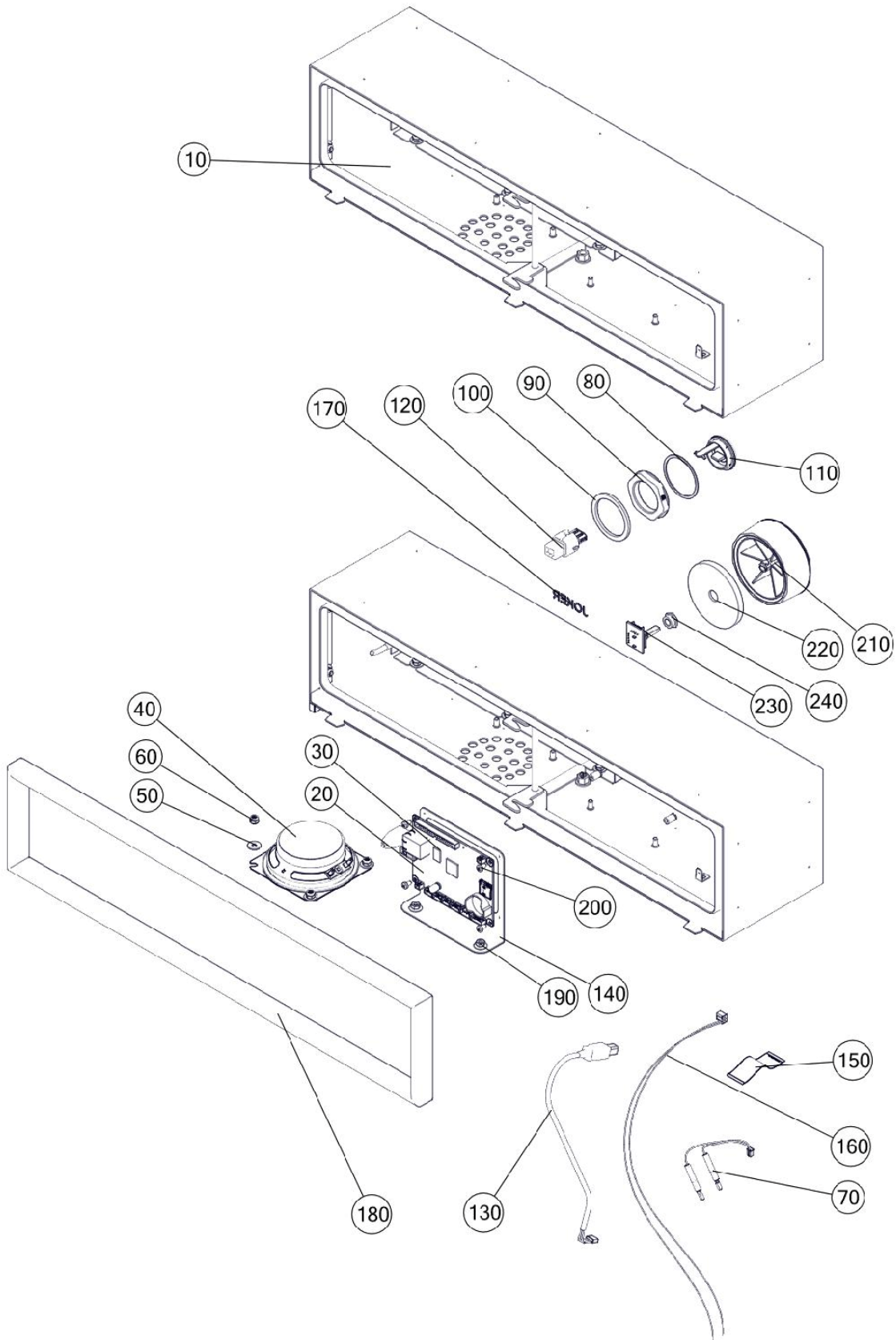
3.3 Bedienmodule ST seitlich / Control module ST side mounted



### 3.3 Bedienmodule ST seitlich / Control module ST side mounted

Pos.	Art. Nr.	Bezeichnung	Description
10	EL2006922	BEDIENMODUL ST STEUERUNG LINKS GEKLEBT	OPERATING MODULE ST CONTROL LEFT SIDE GLUED
	EL2006921	BEDIENMODUL ST STEUERUNG RECHTS GEKLEBT	OPERATING MODULE ST CONTROL RIGHT SIDE GLUED
20	EL2006524	CPU BOARD C0 JOKER 19	CPU BOARD C0 JOKER 19
30	EL2007586	MICRO SD CARD JOKER 20 / COMPACT PRO ST	MICRO SD CARD JOKER 20 / COMPACT PRO ST
40	EL2003111	LAUTSPRECHER 20W 4OHM	SPEAKER SL87WPM 20W 4OHM
50	EL0001007	SCHEIBE DIN 125 A4,3 V2A	Washer DIN 125 A43 V2A
60	EL0749699	SICHERUNGSMUTTER DIN 985 M4 A2	Hexagonal nut M4 self-locking
70	EL2006751	KABELBAUM LAUTSPRECHER JOKER 19	WIRE HARNESS LOUDSPEAKER JOKER 19
80	EL2006619	DICHTUNG USB BUCHSE JOKER 19	GASKET USB JACK JOKER 19
90	EL2006660	KONTERMUTTER M32X1,5 USB	LOCK NUT M32X1,5 USB
100	EL2006661	U-SCHEIBE USB BUCHSE JOKER 19	WASHER USB JACK JOKER 19
110	EL2006202	USB BUCHSE RUND MIT ABDECKUNG JOKER 19	USB JACK ROUND WITH COVER JOKER 19
120	EL2003226	USB KONTAKTEINATZ A-B MM 17	USB CONTACT INSERT A-B MM 17
130	EL2003561	VERBINDUNGSKABEL USB-CPU MM 17	CONNECTION CABLE USB-CPU MM 17
140	EL2006196	HALTER KPL. JOKER 19	HOLDER CPL. JOKER 19
150	EL2002484	KABEL FLACH L=200mm, 40 PIN	CABLE FLAT L=200mm, 40 PIN
160	EL2001928	KABEL BACKLIGHT EXTENSION 300 mm	CABLE BACKLIGHT EXTENSION 300 MM
170	EL2006441	JOKER SCHRIFTZUG CHROM OPTIK SELBSTKL.	JOKER LOGO CHROME OPTIC SELF-ADHESIVE
180	EL0785997	DICHTUNGSRAHMEN BEDIENTEIL 623-03	Sealing frame control unit d2k 623 serial/03
190	EL0553395	SCHEIBENMUTTER M4 DIN6923 Sperrverz.	Disk nut M4 V2A
200	EL0093106	LINSENSCHRAUBE DIN 7985 M3X6 V2A	Lens head screw DIN 7985 M3x6 V2A
210	EL2005307	DREHKNOPF KPL. JOKER RAL7016 19	KNOB CPL. JOKER RAL7016 19
220	EL2005798	LABYRINTHSCHLEIBE JOKER KOMPAKT 19	EXHAUST PIPE COMPL.GMTC
230	EL2002832	ENCODER MM 17	ENCODER MM 17
240	EL2005631	BUCHSE M7 X 0,75	BUSHING M7 X 0,75

3.4 Bedienmodule ST oben / Control module MT on top

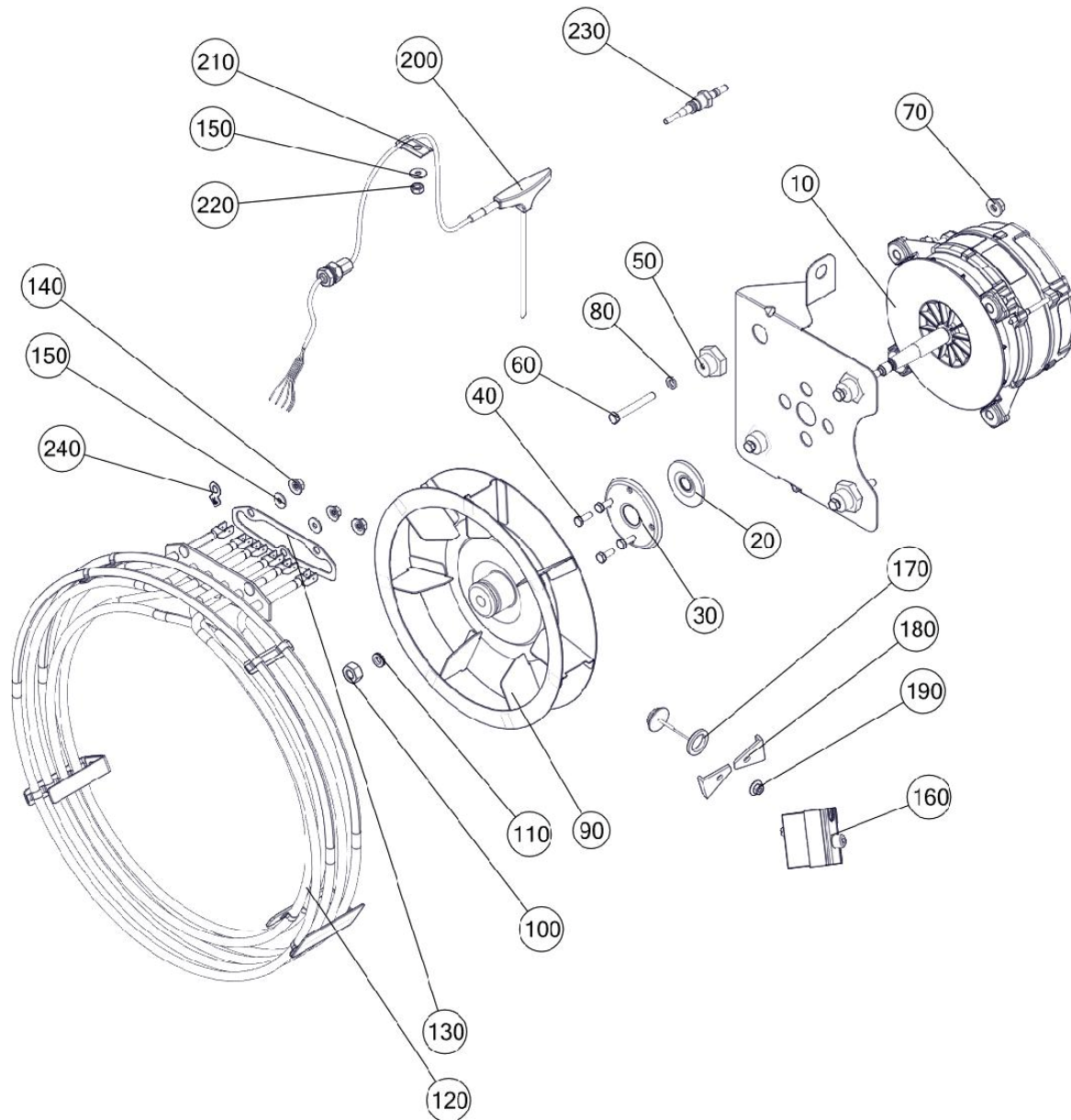


3.4 Bedienmodule ST oben / Control module MT on top

Pos.	Art. Nr.	Bezeichnung	Description
10	EL2006920	BEDIENMODUL ST STEUERUNG OBEN GEKLEBT	OPERATING MODULE ST CONTROL ON TOP GLUED
20	EL2006524	CPU BOARD CO JOKER 19	CPU BOARD CO JOKER 19
30	EL2007586	MICRO SD CARD JOKER 20 / COMPACT PRO ST	MICRO SD CARD JOKER 20 / COMPACT PRO ST
40	EL2003111	LAUTSPRECHER 20W 4OHM	SPEAKER SL87WPM 20W 4OHM
50	EL0001007	SCHEIBE DIN 125 A4,3 V2A	Washer DIN 125 A43 V2A
60	EL0749699	SICHERUNGSMUTTER DIN 985 M4 A2	Hexagonal nut M4 self-locking
70	EL2006751	KABELBAUM LAUTSPRECHER JOKER 19	WIRE HARNESS LOUDSPEAKER JOKER 19
80	EL2006619	DICHTUNG USB BUCHSE JOKER 19	GASKET USB JACK JOKER 19
90	EL2006660	KONTERMUTTER M32X1,5 USB	LOCK NUT M32X1,5 USB
100	EL2006661	U-SCHEIBE USB BUCHSE JOKER 19	WASHER USB JACK JOKER 19
110	EL2006202	USB BUCHSE RUND MIT ABDECKUNG JOKER 19	USB JACK ROUND WITH COVER JOKER 19
120	EL2003226	USB KONTAKTEINATZ A-B MM 17	USB CONTACT INSERT A-B MM 17
130	EL2003561	VERBINDUNGSKABEL USB-CPU MM 17	CONNECTION CABLE USB-CPU MM 17
140	EL2006196	HALTER KPL. JOKER 19	HOLDER CPL. JOKER 19
150	EL2002484	KABEL FLACH L=200mm, 40 PIN	CABLE FLAT L=200mm, 40 PIN
160	EL2001928	KABEL BACKLIGHT EXTENSION 300 mm	CABLE BACKLIGHT EXTENSION 300 MM
170	EL2006441	JOKER SCHRIFTZUG CHROM OPTIK SELBSTKL.	JOKER LOGO CHROME OPTIC SELF-ADHESIVE
180	EL0785997	DICHTUNGSRahmen BEDIENTEIL 623-03	Sealing frame control unit d2k 623 serial/03
190	EL0553395	SCHEIBENMUTTER M4 DIN6923 Sperrverz.	Disk nut M4 V2A
200	EL0093106	LINSENSCHRAUBE DIN 7985 M3X6 V2A	Lens head screw DIN 7985 M3x6 V2A
210	EL2005307	DREHKNOPF KPL. JOKER RAL7016 19	KNOB CPL. JOKER RAL7016 19
220	EL2005798	LABYRINTHSCHLEIBE JOKER KOMPAKT 19	EXHAUST PIPE COMPL.GMTC
230	EL2002832	ENCODER MM 17	ENCODER MM 17
240	EL2005631	BUCHSE M7 X 0,75	BUSHING M7 X 0,75
250	EL2006672	TRENNPROFIL EINS.SELBSTKLEBEND 8X6 JOKER	SEPARATION PROFILE ONE SIDE SELF ADHESIVE 8X6 JOKER

## 4 Motor und Heizung / Motor and heating

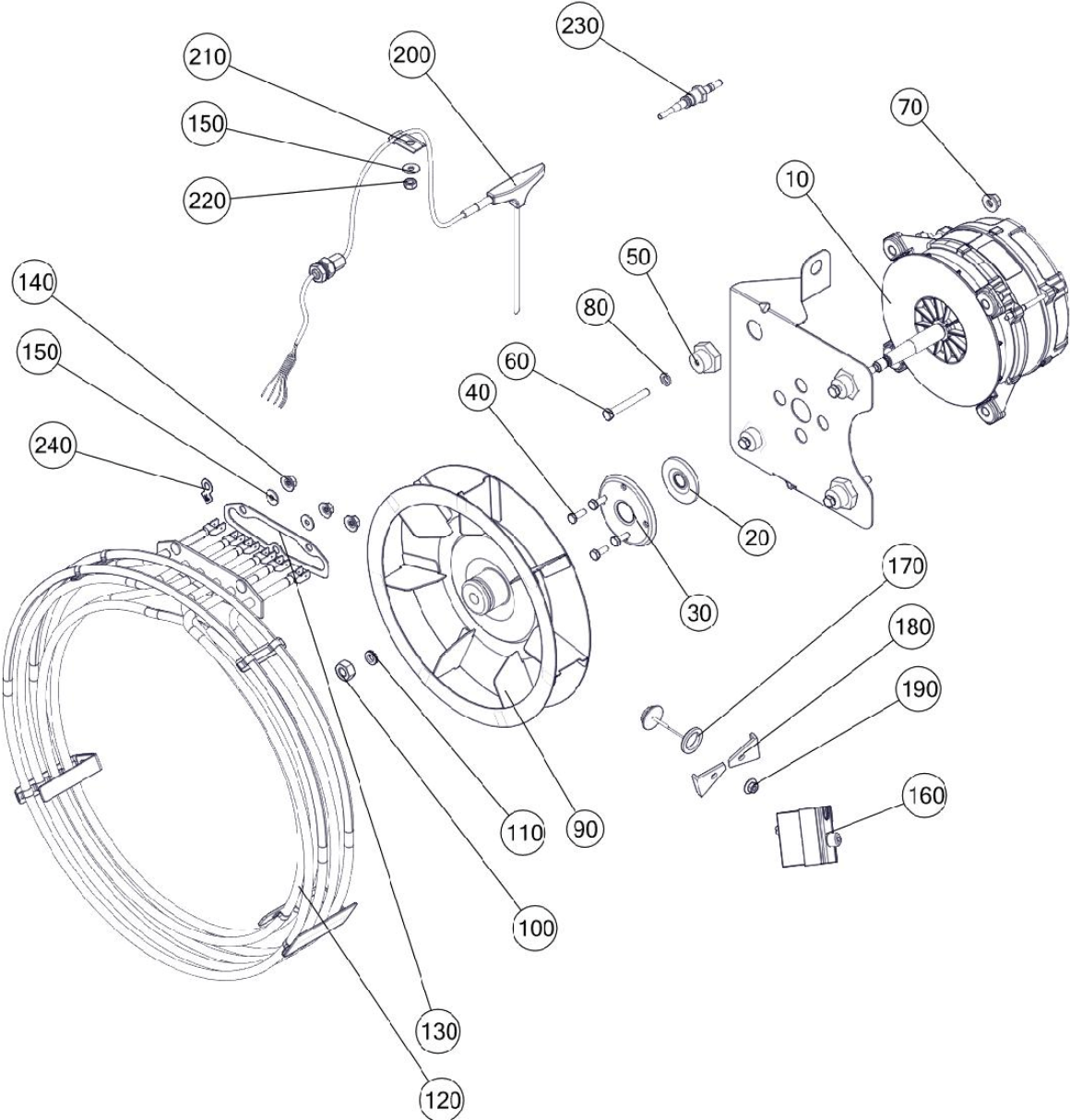
### 4.1 JOKER 6-23, 6-43, 230V & 6-23, 6-43, 6-11 400V



4.1 JOKER 6-23, 6-43, 230V & 6-23, 6-43, 6-11 400V

Pos.	Art. Nr.	Bezeichnung	Description
10	EL2005058	MOTOR L7-841 230/400V 50/60HZ 3PH 0,15KW	MOTOR L7-841 230/400V 50/60HZ 3PH 0,15KW
20	EL0897914	WELLENDICHTRING FASERVERSTAERKT	Shaft sealing ring
30	EL0503672	DICHTUNGSHALTER EB30	Seal holder EB 30
40	EL0873470	SECHSKANTSCHRAUBE DIN 933 M4X12 V2A	Hexagon head screw DIN 933 M4x12 V2A
50	EL2005341	MOTORABSTANDSBUCHSE EB30 019	Motor spacer EB 30 2019
60	EL0527165	SECHSKANTSCHRAUBE DIN 933 M6X50 V2A	Hexagon head screw DIN 933 M6x50 V2A
70	EL0586811	SCHEIBENMUTTER M6 DIN6923 Sperrverz.	Disk nut M6 V2A
80	EL0251232	DICHTUNG D 6X10X1,5 DIN 7603 CU	Copper gasket 6x10x15
90	EL2007456	LUEFTERRAD 200 X 41 JOKER 20	FANWHEEL 200 X 41 JOKER 20
100	EL0254177	SECHSKANTMUTTER DIN 934 M8 Sperrverz.	Hexagon nut DIN 934 M8 V2A
110	EL0001325	SCHEIBE DIN 125 A8,4 V2A	Washer DIN 125 A84 V2A
120	EL2006380	HEIZKOERPER 3X1700W 230V für 623 643 230V	HEATING ELEMENT 3X1700W 230V for 623 643 230V
	EL2006381	HEIZKOERPER 3X1900W 230V für 623 400V	HEATING ELEMENT 3X1900W 230V for 623 400V
	EL2005606	HEIZKOERPER 3X2500W 230V für 643 611 400V	HEATING ELEMENT 3X2500W 230V for 643 611 400V
130	EL2001630	DICHTUNG GMTC 11 HEIZKOERPER	SEAL GMTC 11 HEATING ELEMENT
140	EL0752746	Scheibenmutter M5 V2A	Washer nut M5 V2A
150	EL0026999	Scheibe DIN 9021 4,3 V2A	Washer DIN 9021 43 V2A
160	EL0504602	STB/THERMOSTAT 1-POL.360 GRD. C-18	Safety temperature limiter
170	EL0373079	ZENTRIERBUCHSE F.UEBERTEMP-SCHUTZ	Centric bush STB
180	EL0287695	HALTER STB-FUEHLER	Bracket safety temperature limiter
190	EL0553395	Scheibenmutter M4 V2A	Disk nut M4 V2A
200	EL2003514	KERNTEMPERATURFUEHLER L=1600MM 17	CORE TEMPERATURE PROBE L=1600MM 17
210	EL0787825	KABELSCHELLE KT-FUEHLER 06	Cable clamp core temperature sensor
220	EL0252867	Sechskantmutter DIN 934 M5 V2A	Hexagon nut DIN 934 M5 V2A
230	EL2004399	EINSCHR.-THERMOELEM. JSTXA--STECKER 1500	THERMO SENSOR JSTXA-PLUG 1500MM GREEN
240	EL0752541	Erdungszeichen für M6	Earth symbol M6

4.2 JOKER 6-23, 6-11 Sonderspannung / Special voltage



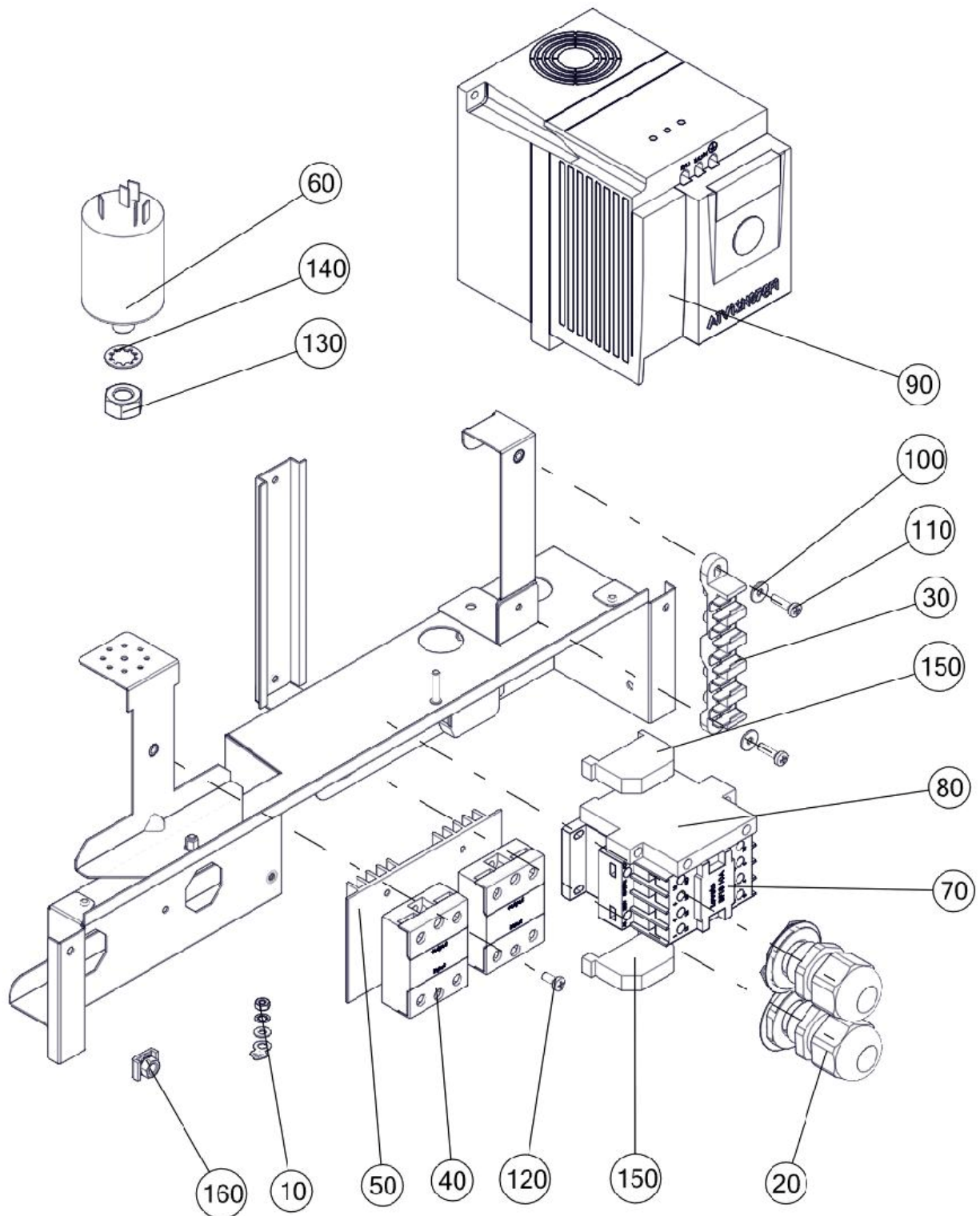
4.2 JOKER 6-23, 6-11 Sonderspannung / Special voltage

POS.	ART. NR.	BEZEICHNUNG	DESCRIPTION
10	EL2005058	MOTOR L7-841 230/400V 50/60HZ 3PH 0,15KW	MOTOR L7-841 230/400V 50/60HZ 3PH 0,15KW
20	EL0897914	WELLENDICHTRING FASERVERSTAERKT	SHAFT SEALING RING
30	EL0503672	DICHTUNGSHALTER EB30	SEAL HOLDER EB 30
40	EL0873470	SECHSKANTSCHRAUBE DIN 933 M4X12 V2A	HEXAGON HEAD SCREW DIN 933 M4X12 V2A
50	EL2005341	MOTORABSTANDSBUCHSE EB30 019	MOTOR SPACER EB 30 2019
60	EL0527165	SECHSKANTSCHRAUBE DIN 933 M6X50 V2A	HEXAGON HEAD SCREW DIN 933 M6X50 V2A
70	EL0586811	SCHEIBENMUTTER M6 DIN6923 SPERRVERZ.	DISK NUT M6 V2A
80	EL0251232	DICHTUNG D 6X10X1,5 DIN 7603 CU	COPPER GASKET 6X10X15
90	EL2007456	LUEFTERRAD 200 X 41 JOKER 20	FANWHEEL 200 X 41 JOKER 20
100	EL0254177	SECHSKANTMUTTER DIN 6923 8 M8 SPERRVERZ.	HEXAGON NUT DIN 934 M8 V2A
110	EL0001325	SCHEIBE DIN 125 A8,4 V2A	WASHER DIN 125 A84 V2A
120	EL2006748	HEIZKOERPER 3X1600W 208V	HEATING ELEMENT 3X1700W 230V FOR 623 643 230V
	EL2006039	HEIZKOERPER 3X2100W 208V JOKER UL 19	HEATING ELEMENT 3X2100W 208V JOKER UL 19
130	EL2001630	DICHTUNG GMTC 11 HEIZKOERPER	SEAL GMTC 11 RADIATOR
140	EL0752746	SCHEIBENMUTTER M5 V2A	WASHER NUT M5 V2A
150	EL0026999	SCHEIBE DIN 9021 4,3 V2A	WASHER DIN 9021 43 V2A
160	EL0504602	STB/THERMOSTAT 1-POL.360 GRD. C-18	SAFETY TEMPERATURE LIMITER
170	EL0373079	ZENTRIERBUCHSE F.UEBERTEMP-SCHUTZ	CENTRIC BUSH STB
180	EL0287695	HALTER STB-FUEHLER	BRACKET SAFETY TEMPERATURE LIMITER
190	EL0553395	SCHEIBENMUTTER M4 V2A	DISK NUT M4 V2A
200	EL2003514	KERNTEMPERATURFUEHLER L=1600MM 17	CORE TEMPERATURE PROBE L=1600MM 17
210	EL0787825	KABELSCHELLE KT-FUEHLER 06	CABLE CLAMP CORE TEMPERATURE SENSOR
220	EL0252867	SECHSKANTMUTTER DIN 934 M5 V2A	HEXAGON NUT DIN 934 M5 V2A
230	EL2004399	EINSCHR.-THERMOELEM. JSTXA--STECKER 1500	THERMO SENSOR JSTXA-PLUG 1500MM GREEN
240	EL0752541	ERDUNGSZEICHEN FÜR M6	EARTH SYMBOL M6



Pos.	Art. Nr.	Bezeichnung	Description
10	EL2005370	IO-2-BOARD MM GMT EB30 EB30XL 19	IO-2-BOARD MM GMT EB30EB30XL 19
20	EL2003068	IO-2-AC-OPTION-BOARD	IO-2-AC-OPTION-BOARD (AUTOCLEAN ONLY)
30	EL2006157	SICHERUNGSAUTOMAT D 6A 1-POL.	CIRCUIT BREAKER D 6A 1P
40	EL2005053	SCHALTNETZTEIL 5V 7A	POWER SUPPLY 5V 7A
50	EL2005054	SCHALTNETZTEIL 12V 5A	POWER SUPPLY 12V 5A
60	EL2007689	SCHALTNETZTEIL 24V 1,05A COMPACT PRO 20	POWER SUPPLY 24V 1,05A COMPACT PRO 20
70	EL0513997	KLEMME M. RASTFUSS BL. 4LEIT.261-344	CONNECTOR BLOCK 4 CONDUCTORS BU
80	EL0571075	KLEMME 4 LEITER GRAU MIT RASTFUSS	CONNECTOR BLOCK 4 CONDUCTORS GY
90	EL0570907	ABSCHLUSSPLATTE M.RASTFUSS	END PLATE CON CATCH
100	EL0553549	KLEMME 2-LEITER GRAU MIT FLANSCH 261-301	CONNECTOR BLOCK 2-POLE CONDUCTORS WITH FLANGE GY
110	EL0513970	KLEMME M. RASTFUSS GR. 2LEIT.261-311	CONNECTOR BLOCK WITH RASTER GY 2 -POLE
120	EL0513989	KLEMME M. RASTFUSS BL. 2LEIT.261-314	CONNECTOR BLOCK 2 -POLE WITH FLANGE BU
130	EL2004650	KLEMME O RASTFUSS BL 2LEIT_261-304	2POLE CONNECTOR WITHOUT SNAP-IN FOOT BU_261-304
140	EL2004497	KLEMME 4-LEITER PE 261-337	4-POLE CONNECTOR PE 261-337
150	EL0742813	HILFSRELAIS 230 V	AUXILIARY RELAY 230 V
160	EL0752452	ABSCHLUSS U. ZWISCHENPLATTE	END PLATE
170	EL2006749	KABELBAUM OBEN 6-23 6-11 6-43 JOKER 19	CABLE HARNESS TOP 6-23 6-11 6-43 JOKER 19
180	EL0093106	LINSENSCHRAUBE DIN 7985 M3X6 V2A	LENS HEAD SCREW DIN 7985 M3X6 V2A
190	EL0037311	LINSENSCHRAUBE DIN 7985 M4X16 V2A	LENS HEAD SCREW DIN 7985 M4X16 V2A
200	EL0572977	KLEMME-DURCHG. 10 QMM BLAU WKN 10/U	CONNECTOR BLOCK 10 QMM BU
210	EL2006752	KABELBAUM AC-BRUECKE JOKER 19	CABLE HARNESS AC-BRIDGE JOKER 19
220	EL0337676	KUNSTSTOFFENDWINKEL 10 MM BREIT	END CLAMP 10MM
230	EL2001698	TRANSFORMATOR TYP STU 400/2X115,50-60HZ	TRANSFORMER TYPE STU 400/2X115,50-60HZ
240	EL0764116	HILFSRELAIS 12 V DC	AUXILIARY RELAY 12 V
250	EL0388017	KABELBINDER LÖSBAR	LACING CORD

## 6 E-Teile lose / Diverse E-Parts

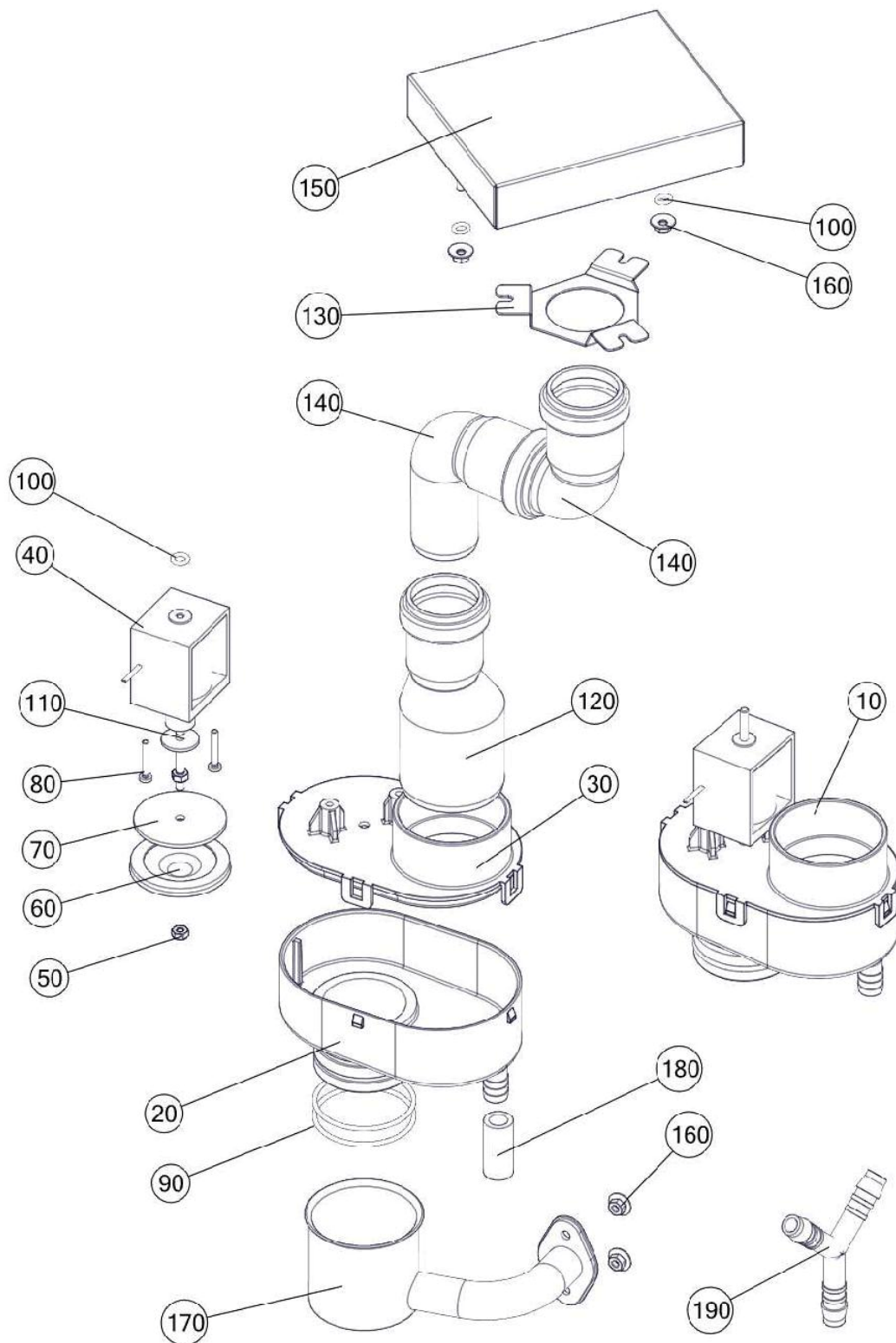


## E-Teile lose / Diverse E-Parts

Pos.	Art. Nr.	Bezeichnung	Description
10	EL0752193	UBG ERDUNG M4	ASSEMBLY GROUND M4
20	EL2006489	BG ELEKTROANSCHLUSS JOKER 19	ASSEMBLY ELECTRICAL CONNECTION JOKER 19
30	EL2004602	NETZANSCHLUSSKLEMME 5-POL 450V 57A AC/DC	POWER SUPPLY TERMINAL 5-POLE 450V 57A AC/DC
40	EL2005202	LASTRELAIS 50A EB30 JOKER GMTC	SOLID STATE RELAY 50A EB30 JOKER GMTC
50	EL2004919	KUEHLKOERPER LASTRELAIS PR100	HEAT SINK LOAD FOR RELAY PR100
60	EL0586013	ENTSTOERFILTER ELOMA 308058	INTERFERENCE SUPPRESSION FILTER
70	EL2000765	SCHUETZ BF 09 10 A 230 V260	CONTACTOR LOVATO BF 09 10 A
80	EL2000770	HILFSKONTAKT SEITLICH	AUXILIARY CONTACT ON THE SIDE
90	EL2005402	FREQUENZUMRICHTER ATV12	FREQUENCY CONVERTER ATV12
100	EL0026999	SCHEIBE DIN 9021 4,3 V2A	WASHER DIN 9021 43 V2A
110	EL0037311	LINSENSCHRAUBE DIN 7985 M4X16 V2A	LENS HEAD SCREW DIN 7985 M4X16 V2A
120	EL0010502	LINSENSCHRAUBE DIN 7985 M4X10 V2A	LENS HEAD SCREW DIN 7985 M4X10 V2A
130	EL0339512	MUTTER NIEDRIG DIN 439 M12 V2A	HEXAGON NUT LOW DIN 439 M12 V2A
140	EL0302856	FAECHERSCHEIBE DIN 6798 J12,5 V2A	SERRATED LOCK WASHER DIN 6798 J125 V2A
150	EL0337676	KUNSTSTOFFENDWINKEL 10 MM BREIT	END CLAMP 10MM
160	EL0752304	UBG POTENTIALAUSGLEICH D2K / JOKER 19	UBG POTENTIALAUSGLEICH D2K

## 7 Zuluft / Air supply

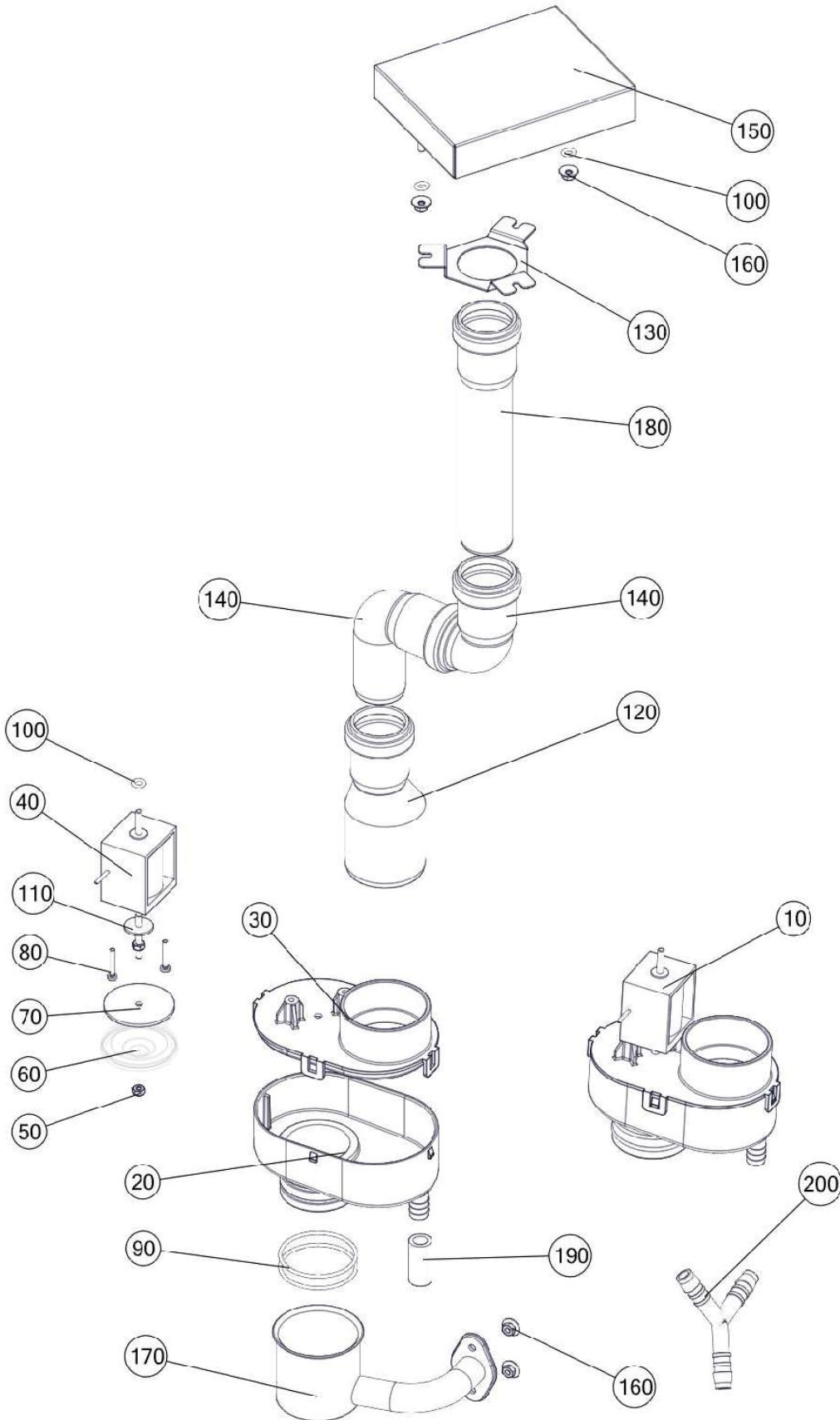
### 7.1 Steuerung seitlich / Control module side mounted



7.1 Steuerung seitlich / Control module side mounted

Pos.	Art. Nr.	Bezeichnung	Description
10	EL2003127	ZULUFTVENTIL VMONT. 6-11/10-11 M 17	AIR SUPPLY V.VMONT. 6-11/10-11 M 17
20	EL2002806	ZULUFTVENTIL UT 6-11/10-11 M 17	AIR SUPPLY VALVE LP 6-11/10-11 M 17
30	EL2002807	ZULUFTVENTIL OT 6-11/10-11 M 17	SUPPLY AIR VALVE UP 6-11/10-11 M 17
40	EL2003126	HUBMAGNET MONOSTABIL 6-11/10-11 17	LIFTING MAGNET MONOSTABLE 6-11/10-11 17
50	EL0003905	MUTTER DIN 934 M4 V2A	HEXAGON NUT DIN 934 M4 V2A
60	EL2002818	VENTILDICHTUNG ZULUFT 17	VALVE GASKET SUPPLY AIR 17
70	EL2002817	VENTILPLATTE ZULUFT 17	VALVE PLATE SUPPLY AIR 17
80	EL0010464	LINSENSCHRAUBE DIN 7985 M3X20 V2A	LENS HEAD SCREW DIN 7985 M3X20 V2A
90	EL2003128	O-RING 43X2VI580 FKM 80 SCHWARZ	O-RING 45X2VI580 FKM 80 BLACK
100	EL0013455	O-RING 3,68X1,78	O-RING 368X178
110	EL2005352	SCHEIBE D=18 D1=4 T=2 EPDM 80	WASHER D=18 D1=4 T=2 EPDM 80
120	EL2006872	HT-REDUZIERUNG DN50 DN32 DIN EN 1451 B	HT-REDUCTION DN50 DN32 DIN EN 1451 B
130	EL2006828	KNACKE HT-ROHR	SHAFT HT TUBE
140	EL2006871	HT-BOGEN 87GRD DN 32 PP-H DIN EN 1451 B	HT-BOW 87GRD DN 32 PP-H DIN EN 1451 B
150	EL2001809	KAPPE KPL. ABDECKUNG JMT/GMTC	CAP COMPL. COVER GMTC
160	EL0553395	SCHEIBENMUTTER M4 DIN6923 SPERRVERZ.	DISK NUT M4 V2A
170	EL0013455	O-RING 3,68X1,78	O-RING 368X178
180	EL2005517	ZULUFTSTUTZEN KPL. JOKER 19	AIR INLET CONNECTOR CPL. JOKER 19
200	EL0593303	SILIKONSCHLAUCH 9X3	HOSE SILICONE D9X3 TRANSPARENT
210	EL0756024	Y-VERBINDUNGSSTÜCK	Y-SHAPED TUBE CONNECTING 10MM

7.2 Steuerung oben / Control module on top

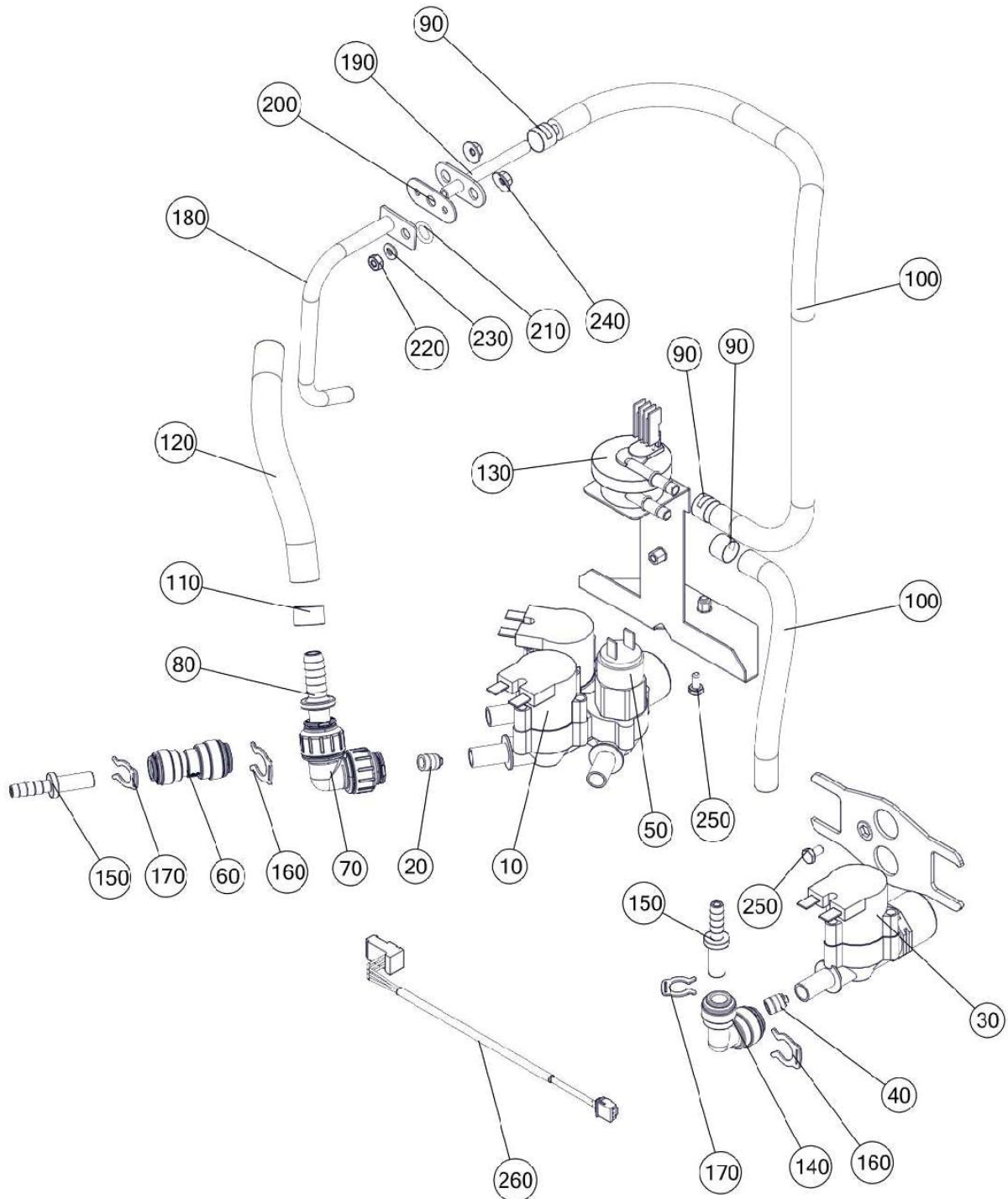


7.2 Steuerung oben / Control module on top

Pos.	Art. Nr.	Bezeichnung	Description
10	EL2003127	ZULUFTVENTIL VMONT. 6-11/10-11 M 17	AIR SUPPLY V.VMONT. 6-11/10-11 M 17
20	EL2002806	ZULUFTVENTIL UT 6-11/10-11 M 17	AIR SUPPLY VALVE LP 6-11/10-11 M 17
30	EL2002807	ZULUFTVENTIL OT 6-11/10-11 M 17	SUPPLY AIR VALVE UP 6-11/10-11 M 17
40	EL2003126	HUBMAGNET MONOSTABIL 6-11/10-11 17	LIFTING MAGNET MONOSTABLE 6-11/10-11 17
50	EL0003905	MUTTER DIN 934 M4 V2A	HEXAGON NUT DIN 934 M4 V2A
60	EL2002818	VENTILDICHTUNG ZULUFT 17	VALVE GASKET SUPPLY AIR 17
70	EL2002817	VENTILPLATTE ZULUFT 17	VALVE PLATE SUPPLY AIR 17
80	EL0010464	LINSENSCHRAUBE DIN 7985 M3X20 V2A	LENS HEAD SCREW DIN 7985 M3X20 V2A
90	EL2003128	O-RING 43X2VI580 FKM 80 SCHWARZ	O-RING 45X2VI580 FKM 80 BLACK
100	EL0013455	O-RING 3,68X1,78	O-RING 368X178
110	EL2005352	SCHEIBE D=18 D1=4 T=2 EPDM 80	WASHER D=18 D1=4 T=2 EPDM 80
120	EL2006872	HT-REDUZIERUNG DN50 DN32 DIN EN 1451 B	HT-REDUCTION DN50 DN32 DIN EN 1451 B
130	EL2006828	KNACKE HT-ROHR	SHAFT HT TUBE
140	EL2006871	HT-BOGEN 87GRD DN 32 PP-H DIN EN 1451 B	HT-BOW 87GRD DN 32 PP-H DIN EN 1451 B
150	EL2001809	KAPPE KPL. ABDECKUNG JMT/GMTC	CAP COMPL. COVER GMTC
160	EL0553395	SCHEIBENMUTTER M4 DIN6923 SPERRVERZ.	DISK NUT M4 V2A
170	EL2005517	ZULUFTSTUTZEN KPL. JOKER 19	AIR INLET CONNECTOR CPL. JOKER 19
180	EL2006826	HT-ROHR DN32X132MM LANG	HOSE SILICONE D9X3 TRANSPARENT
190	EL0593303	SILIKONSCHLAUCH 9X3	HOSE SILICONE D9X3 TRANSPARENT
200	EL0756024	Y-VERBINDUNGSSTÜCK	Y-SHAPED TUBE CONNECTING 10MM

## 8 Ventile / Solenoids

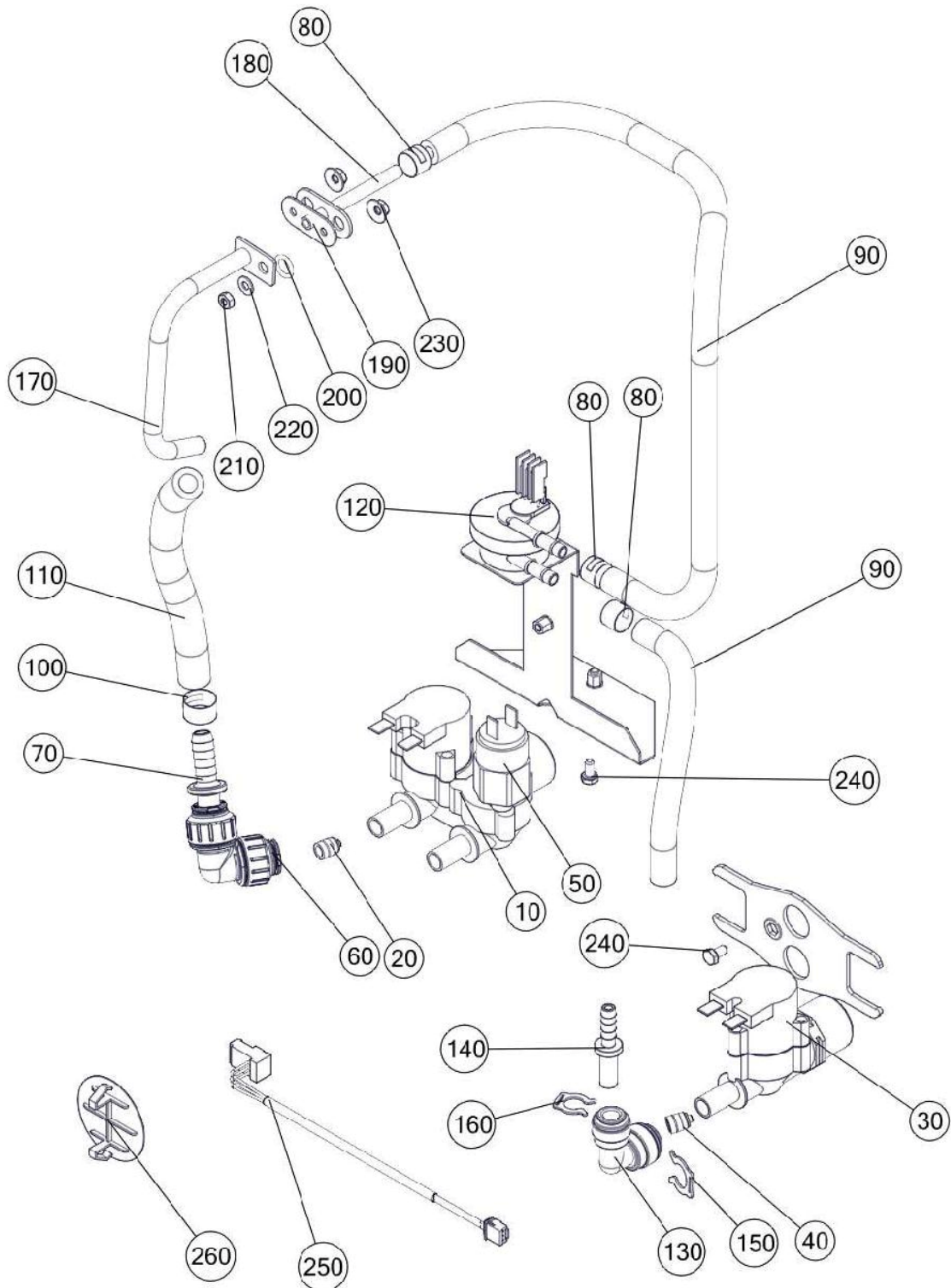
8.1 Bei Frischdampf, Beschwadung, mit Schlauchbrause (SB) und autoclean® PRO (AC) / For drain box for fresh steam system, steam injection with hand shower (HS) and autoclean® PRO (AC)



8.1 Bei Frischdampf, Beschwadung, mit Schlauchbrause (SB) und autoclean® PRO (AC) / For drain box for fresh steam system, steam injection with hand shower (HS) and autoclean® PRO (AC)

Pos.	Art. Nr.	Bezeichnung	Description
10	EL0508945	RPE DREIFACHVENTIL RMV 358	VALVE THREEFOLD
20	EL2006800	DURCHFLUSSBEGRENZER RMV 0006 BLAU	FLOW REDUCER RMV 0006 BLUE
30	EL0508943	RPE EINFACHVENTIL RMV 158	RPE VALAVE SIMPLE RMV 158
40	EL0509007	DURCHFLUSSREDUZIERUNG ROT 0,2-0,3 L/MIN	FLOW REDUCER RED 0.2-0.3 L/MIN
50	EL0784028	DRUCKSCHALTER SUCO 0167-40312-2-008	PRESSURE SWITCH
60	EL0508951	REDUZIER VERBINDER GERADE	STRAIGHT REDUCER
70	EL0508939	WINKEL-VERBINDER 10MM	ANGLE JOINT
80	EL0508941	ROHR-STECKDORN 10MM/8MM	PIN WRENCH
90	EL0593346	SPANNSCHELLE OETIKER NW 11	CLAMPING RING
100	EL0593311	SCHLAUCH D6X3 SILIKON TRANSP. (VPE:1M)	HOSE SILICONE D6X3 TRANSPARENT
110	EL0535745	SPANNSCHELLE OETIKER NW 14	CLAMPING RING
120	EL0593303	SCHLAUCH D9X3 SILIKON TRANSP. 80 SHORE	HOSE SILICONE D9X3 TRANSPARENT
130	EL0509008	FLOWMETER DIGMESA	FLOWMETER DIGMESA
140	EL2006843	WINKELREDUZIERER 10/8MM AEU 1008M	ANGLE REDUCER 10/8MM AEU 1008M
150	EL2001140	ROHR-STECKDORN 8/6MM JG	PIPE LOCKPIN 8/6MM JG
160	EL0508989	SICHERUNGSRING 3/8" KUNSTSTOFF	SNAP RING PLASTIC
170	EL2001439	SICHERUNGSRING 5/16" JG	CIRCLIP 5/16" JG
180	EL2006366	WASSERZULAUFROHR KPL. JOKER 19	WATER INLET PIPE CPL. JOKER 19
190	EL2005273	ZULAUFROHR KPL. EB30 019	WATER INLET PIPE CPL. EB30 019
200	EL2005276	DICHTUNG ZULAUFROHR EB30 019	SEAL INLET PIPE EB30 019
210	EL0580627	O-RING 6,75X1,78 VITON 580 / FKM 80	O-RING 675X178 VITON
220	EL0003905	MUTTER DIN 934 M4 V2A	HEXAGON NUT DIN 934 M4 V2A
230	EL0001007	SCHEIBE DIN 125 A4,3 V2A	WASHER DIN 125 A43 V2A
240	EL0553395	SCHEIBENMUTTER M4 DIN6923 SPERRVERZ.	DISK NUT M4 V2A
250	EL0068217	SECHSKANTSCHRAUBE DIN 933 M4X10 V2A	HEXAGON HEAD SCREW DIN 933 M4X10 V2A
260	EL2005313	KABELBAUM DURCHFLUSSZ. EB30/XL/JOKER 19	HARNASS FLOW EB30/XL/JOKER 19

8.2 Bei Frischdampf, Beschwadung mit autoclean® PRO (AC)  
With drain box for fresh steam system, steam injection with autoclean® PRO (AC)



8.2 Bei Frischdampf, Beschwadung mit autoclean® PRO (AC)  
 With drain box for fresh steam system, steam injection with autoclean® PRO (AC)

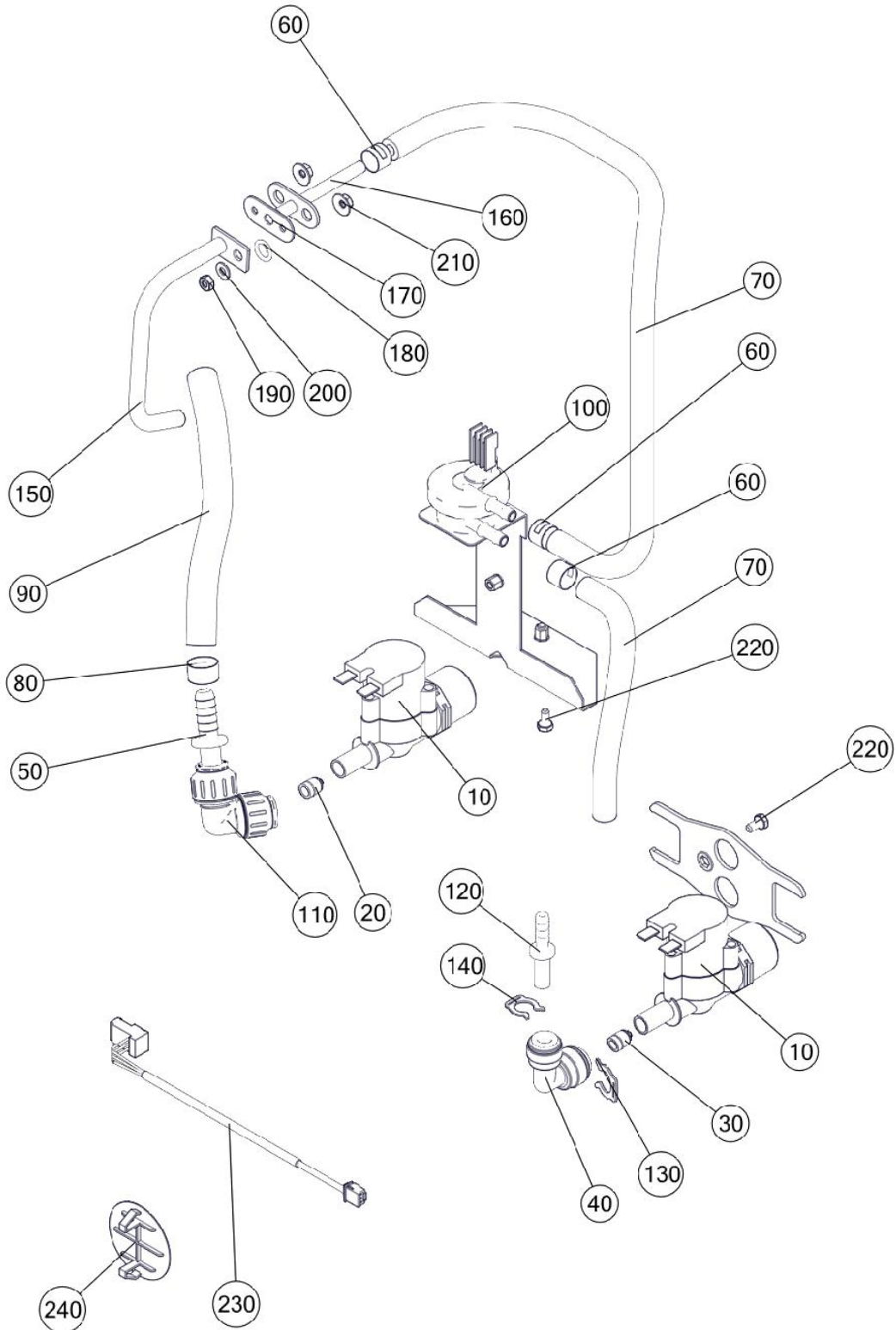
Pos.	Art. Nr.	Bezeichnung	Description
10	EL2006464	RPE ZWEIFACHVENTIL RMV 258 1XUL 1X1-8	RPE DOUBLE VALVE RMV 258 1XUL 1X1-8
20	EL2006800	DURCHFLUSSBEGRENZER RMV 0006 BLAU	FLOW REDUCER RMV 0006 BLUE
30	EL0508943	RPE EINFACHVENTIL RMV 158	RPE VALAVE SIMPLE RMV 158
40	EL0509007	DURCHFLUSSREDUZIERUNG ROT 0,2-0,3 L/MIN	FLOW REDUCER RED 0.2-0.3 L/MIN
50	EL0784028	DRUCKSCHALTER SUCO 0167-40312-2-008	PRESSURE SWITCH
60	EL0508939	WINKEL-VERBINDER 10MM	ANGLE JOINT
70	EL0508941	ROHR-STECKDORN 10MM/8MM	PIN WRENCH
80	EL0593346	SPANNSCHELLE OETIKER NW 11	CLAMPING RING
90	EL0593311	SCHLAUCH D6X3 SILIKON TRANSP. (VPE:1M)	HOSE SILICONE D6X3 TRANSPARENT
100	EL0535745	SPANNSCHELLE OETIKER NW 14	CLAMPING RING
110	EL0593303	SCHLAUCH D9X3 SILIKON TRANSP. (VPE:1M)	HOSE SILICONE D9X3 TRANSPARENT
120	EL0509008	FLOWMETER DIGMESA	FLOWMETER DIGMESA
130	EL2006843	WINKELREDUZIERER 10/8MM AEU 1008M	ANGLE REDUCER 10/8MM AEU 1008M
140	EL2001140	ROHR-STECKDORN 8/6MM JG	PIPE LOCKPIN 8/6MM JG
150	EL0508989	SICHERUNGSRING 3/8" KUNSTSTOFF	SNAP RING PLASTIC
160	EL2001439	SICHERUNGSRING 5/16" JG	CIRCLIP 5/16" JG
170	EL2006366	WASSERZULAUFROHR KPL. JOKER 19	WATER INLET PIPE CPL. JOKER 19
180	EL2005273	ZULAUFROHR KPL. EB30 019	WATER INLET PIPE CPL. EB30 019
190	EL2005276	DICHTUNG ZULAUFROHR EB30 019	SEAL INLET PIPE EB30 019
200	EL0580627	O-RING 6,75X1,78 VITON 580 / FKM 80	O-RING 675X178 VITON
210	ELO003905	MUTTER DIN 934 M4 V2A	HEXAGON NUT DIN 934 M4 V2A
220	ELO001007	SCHEIBE DIN 125 A4,3 V2A	WASHER DIN 125 A43 V2A
230	EL0553395	SCHEIBENMUTTER M4 DIN6923 SPERRVERZ.	DISK NUT M4 V2A
240	ELO068217	SECHSKANTSCHRAUBE DIN 933 M4X10 V2A	HEXAGON HEAD SCREW DIN 933 M4X10 V2A
250	EL2005313	KABELBAUM DURCHFLUSSZ. EB30/XL/JOKER 19	HARNESS FLOW EB30/XL/JOKER 19
260	EL2007091	ABDECKUNG SB-OEFFNUNG J19	COVER HS-OPENING J19



8.3 Bei Frischdampf, Beschwadung mit Schlauchbrause (SB)  
With fresh steam system, steam injection with hand shower (HS)

Pos.	Art. Nr.	Bezeichnung	Description
10	EL0508944	RPE ZWEIFACHVENTIL RMV 258 1XUL 1X1-8	VALVE TWOFOLD
20	EL2006800	DURCHFLUSSBEGRENZER RMV 0006 BLAU	FLOW REDUCER RMV 0006 BLUE
30	EL0508943	RPE EINFACHVENTIL RMV 158	RPE VALAVE SIMPLE RMV 158
40	EL0509007	DURCHFLUSSREDUZIERUNG ROT 0,2-0,3 L/MIN	FLOW REDUCER RED 0.2-0.3 L/MIN
50	EL0508951	REDUZIER VERBINDER GERADE	STRAIGHT REDUCER
60	EL0508939	WINKEL-VERBINDER 10MM	ANGLE JOINT
70	EL0508941	ROHR-STECKDORN 10MM/8MM	PIN WRENCH
80	EL0593346	SPANNSCHELLE OETIKER NW 11	CLAMPING RING
90	EL0593311	SCHLAUCH D6X3 SILIKON TRANSP. (VPE:1M)	HOSE SILICONE D6X3 TRANSPARENT
100	EL0535745	SPANNSCHELLE OETIKER NW 14	CLAMPING RING
110	EL0593303	SCHLAUCH D9X3 SILIKON TRANSP. (VPE:1M)	HOSE SILICONE D9X3 TRANSPARENT
120	EL0509008	FLOWMETER DIGMESA	FLOWMETER DIGMESA
130	EL2006843	WINKELREDUZIERER 10/8MM AEU 1008M	ANGLE REDUCER 10/8MM AEU 1008M
140	EL2001140	ROHR-STECKDORN 8/6MM JG	PIPE LOCKPIN 8/6MM JG
150	EL0508989	SICHERUNGSRING 3/8" KUNSTSTOFF	SNAP RING PLASTIC
160	EL2001439	SICHERUNGSRING 5/16" JG	CIRCLIP 5/16" JG
170	EL2006366	WASSERZULAUFROHR KPL. JOKER 19	WATER INLET PIPE CPL. JOKER 19
180	EL2005273	ZULAUFROHR KPL. EB30 019	WATER INLET PIPE CPL. EB30 019
190	EL2005276	DICHTUNG ZULAUFROHR EB30 019	SEAL INLET PIPE EB30 019
200	EL0580627	O-RING 6,75X1,78 VITON 580 / FKM 80	O-RING 675X178 VITON
210	EL0003905	MUTTER DIN 934 M4 V2A	HEXAGON NUT DIN 934 M4 V2A
220	EL0001007	SCHEIBE DIN 125 A4,3 V2A	WASHER DIN 125 A43 V2A
230	EL0553395	SCHEIBENMUTTER M4 DIN6923 SPERRVERZ.	DISK NUT M4 V2A
240	EL0068217	SECHSKANTSCHRAUBE DIN 933 M4X10 V2A	HEXAGON HEAD SCREW DIN 933 M4X10 V2A
250	EL2005313	KABELBAUM DURCHFLUSSZ. EB30/XL/JOKER 19	HARNES FLOW EB30/XL/JOKER 19

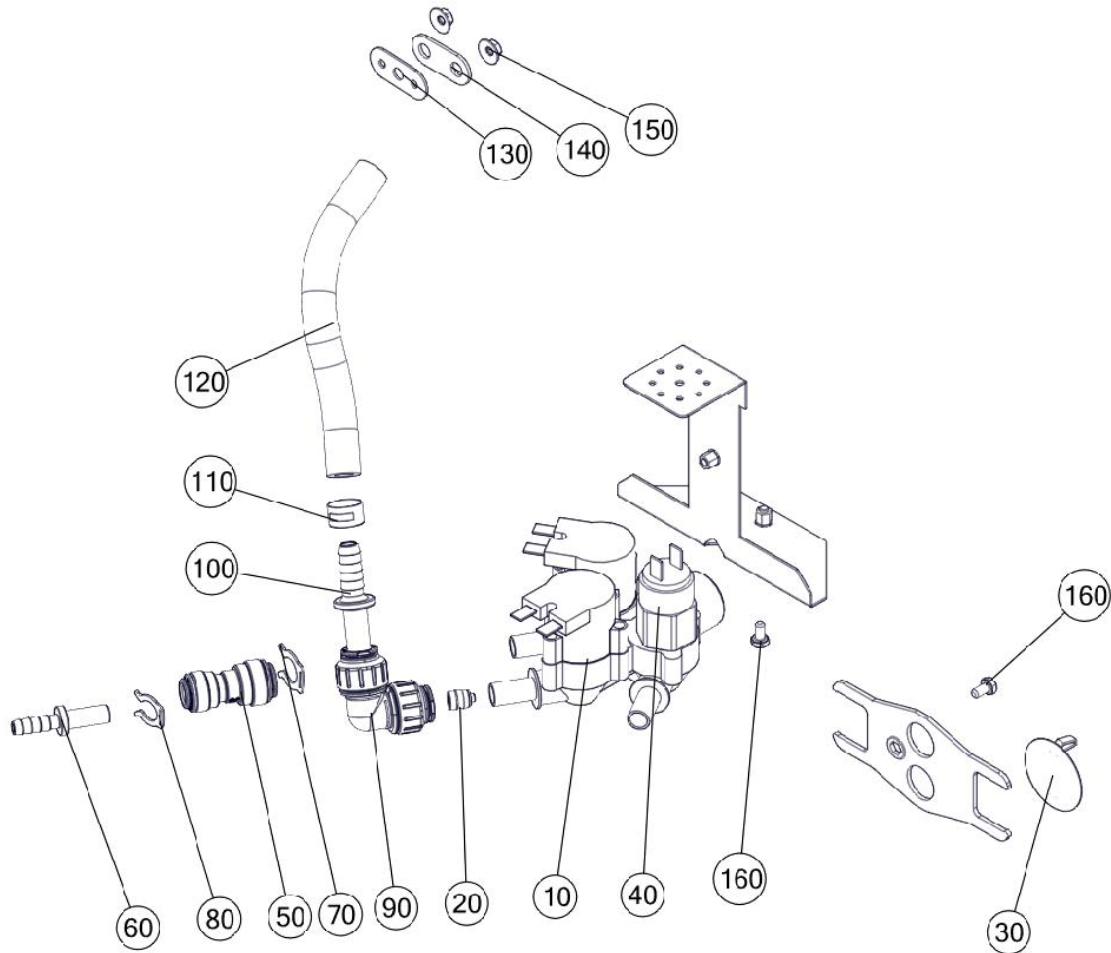
8.4 Bei Frischdampf, Beschwadung  
With fresh steam system, steam injection



8.4 Bei Frischdampf, Beschwadung  
With fresh steam system, steam injection

Pos.	Art. Nr.	Bezeichnung	Description
10	EL0508943	RPE EINFACHVENTIL RMV 158	RPE VALAVE SIMPLE RMV 158
20	EL2006800	DURCHFLUSSBEGRENZER RMV 0006 BLAU	FLOW REDUCER RMV 0006 BLUE
30	EL0509007	DURCHFLUSSREDUZIERUNG ROT 0,2-0,3 L/MIN	FLOW REDUCER RED 0.2-0.3 L/MIN
40	EL2006843	WINKELREDUZIERER 10/8MM AEU 1008M	ANGLE REDUCER 10/8MM AEU 1008M
50	EL0508941	ROHR-STECKDORN 10MM/8MM	PIN WRENCH
60	EL0593346	SPANNSCHELLE OETIKER NW 11	CLAMPING RING
70	EL0593311	SCHLAUCH D6X3 SILIKON TRANSP. (VPE:1M)	HOSE SILICONE D6X3 TRANSPARENT
80	EL0535745	SPANNSCHELLE OETIKER NW 14	CLAMPING RING
90	EL0593303	SCHLAUCH D9X3 SILIKON TRANSP. (VPE:1M)	HOSE SILICONE D9X3 TRANSPARENT
100	EL0509008	FLOWMETER DIGMESA	FLOWMETER DIGMESA
110	EL0508939	WINKEL-VERBINDER 10MM	ANGLE JOINT
120	EL2001140	ROHR-STECKDORN 8/6MM JG	PIPE LOCKPIN 8/6MM JG
130	EL0508989	SICHERUNGSRING 3/8" KUNSTSTOFF	SNAP RING PLASTIC
140	EL2001439	SICHERUNGSRING 5/16" JG	CIRCLIP 5/16" JG
150	EL2006366	WASSERZULAUFROHR KPL. JOKER 19	WATER INLET PIPE CPL. JOKER 19
160	EL2005273	ZULAUFROHR KPL. EB30 019	WATER INLET PIPE CPL. EB30 019
170	EL2005276	DICHTUNG ZULAUFROHR EB30 019	SEAL INLET PIPE EB30 019
180	EL0580627	O-RING 6,75X1,78 VITON 580 / FKM 80	O-RING 675X178 VITON
190	ELO003905	MUTTER DIN 934 M4 V2A	HEXAGON NUT DIN 934 M4 V2A
200	ELO001007	SCHEIBE DIN 125 A4,3 V2A	WASHER DIN 125 A43 V2A
210	EL0553395	SCHEIBENMUTTER M4 DIN6923 SPERRVERZ.	DISK NUT M4 V2A
220	EL0586307	SECHSKANTSCHRAUBE DIN 933 M4X8 V2A	HEXAGON HEAD SCREW DIN 933 M4X8 V2A
230	EL2005313	KABELBAUM DURCHFLUSSZ. EB30/XL/JOKER 19	HARNESS FLOW EB30/XL/JOKER 19
240	EL2007091	ABDECKUNG SB-OEFFNUNG J19	COVER HS-OPENING J19

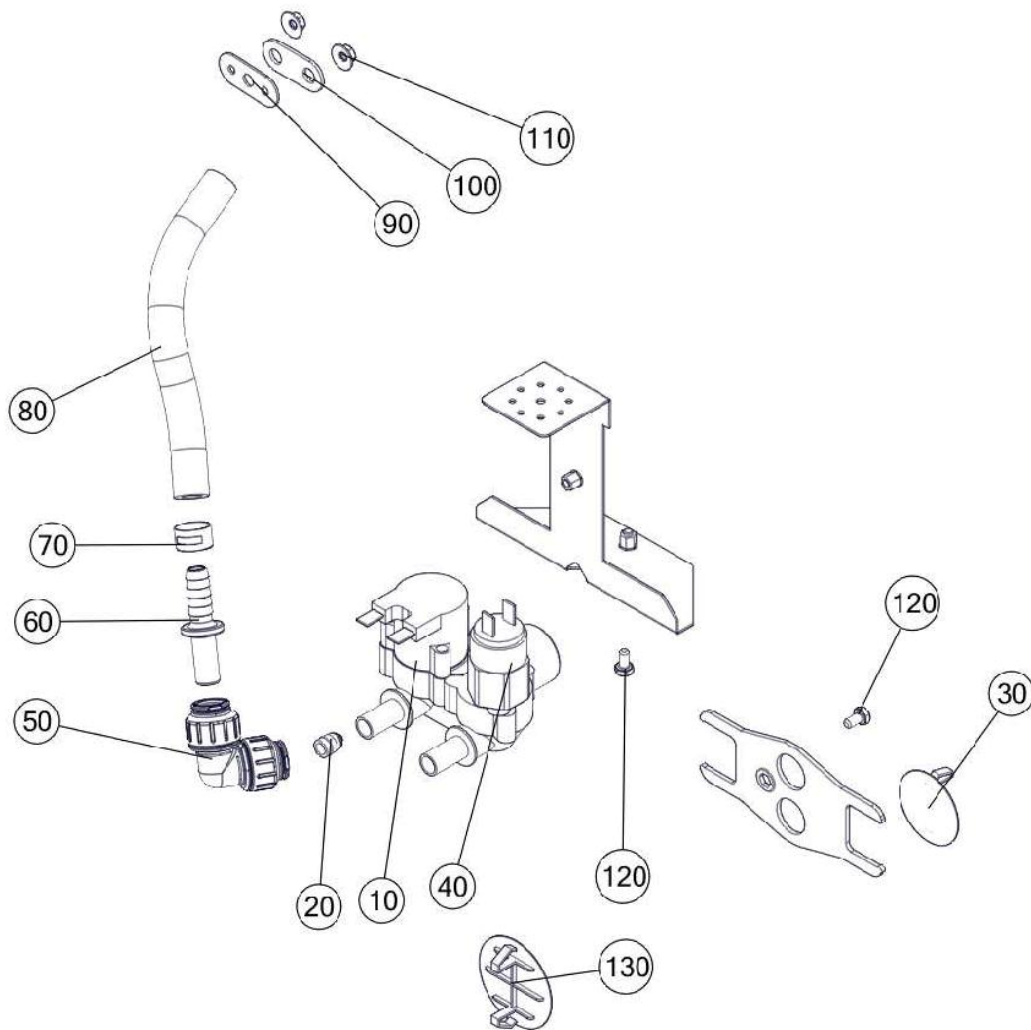
8.5 Bei Heißluft mit Schlauchbrause (SB) und autoclean® PRO (AC)  
For convection with hand shower (HS) and autoclean® PRO (AC)



8.5 Bei Heißluft mit Schlauchbrause (SB) und autoclean® PRO (AC)  
 For convection with hand shower (HS) and autoclean® PRO (AC)

Pos.	Art. Nr.	Bezeichnung	Description
10	EL0508945	RPE DREIFACHVENTIL RMV 358	VALVE THREEFOLD
20	EL2006800	DURCHFLUSSBEGRENZER RMV 0006 BLAU	FLOW REDUCER RMV 0006 BLUE
30	EL0017779	ABDECKKAPPE D 28	CAP D 28
40	EL0784028	DRUCKSCHALTER SUCO 0167-40312-2-008	PRESSURE SWITCH
50	EL0508951	REDUZIER VERBINDER GERADE	STRAIGHT REDUCER
60	EL2001140	ROHR-STECKDORN 8/6MM JG	PIPE LOCKPIN 8/6MM JG
70	EL0508989	SICHERUNGSRING 3/8" KUNSTSTOFF	SNAP RING PLASTIC
80	EL2001439	SICHERUNGSRING 5/16" JG	CIRCLIP 5/16" JG
90	EL0508939	WINKEL-VERBINDER 10MM	ANGLE JOINT
100	EL0508941	ROHR-STECKDORN 10MM/8MM	PIN WRENCH
110	EL0593346	SPANNSCHELLE OETIKER NW 11	CLAMPING RING
120	EL0593311	SCHLAUCH D6X3 SILIKON TRANSP. (VPE:1M)	HOSE SILICONE D6X3 TRANSPARENT
130	EL2005276	DICHTUNG ZULAUFROHR EB30 019	SEAL INLET PIPE EB30 019
140	EL2006501	BLINDDECKEL ZULAUFROHR JOKER 19	BLIND FLANGE INLET PIPE EB30 019
150	EL0553395	SCHEIBENMUTTER M4 DIN6923 SPERRVERZ.	DISK NUT M4 V2A
160	EL0068217	SECHSKANTSCHRAUBE DIN 933 M4X10 V2A	HEXAGON HEAD SCREW DIN 933 M4X10 V2A

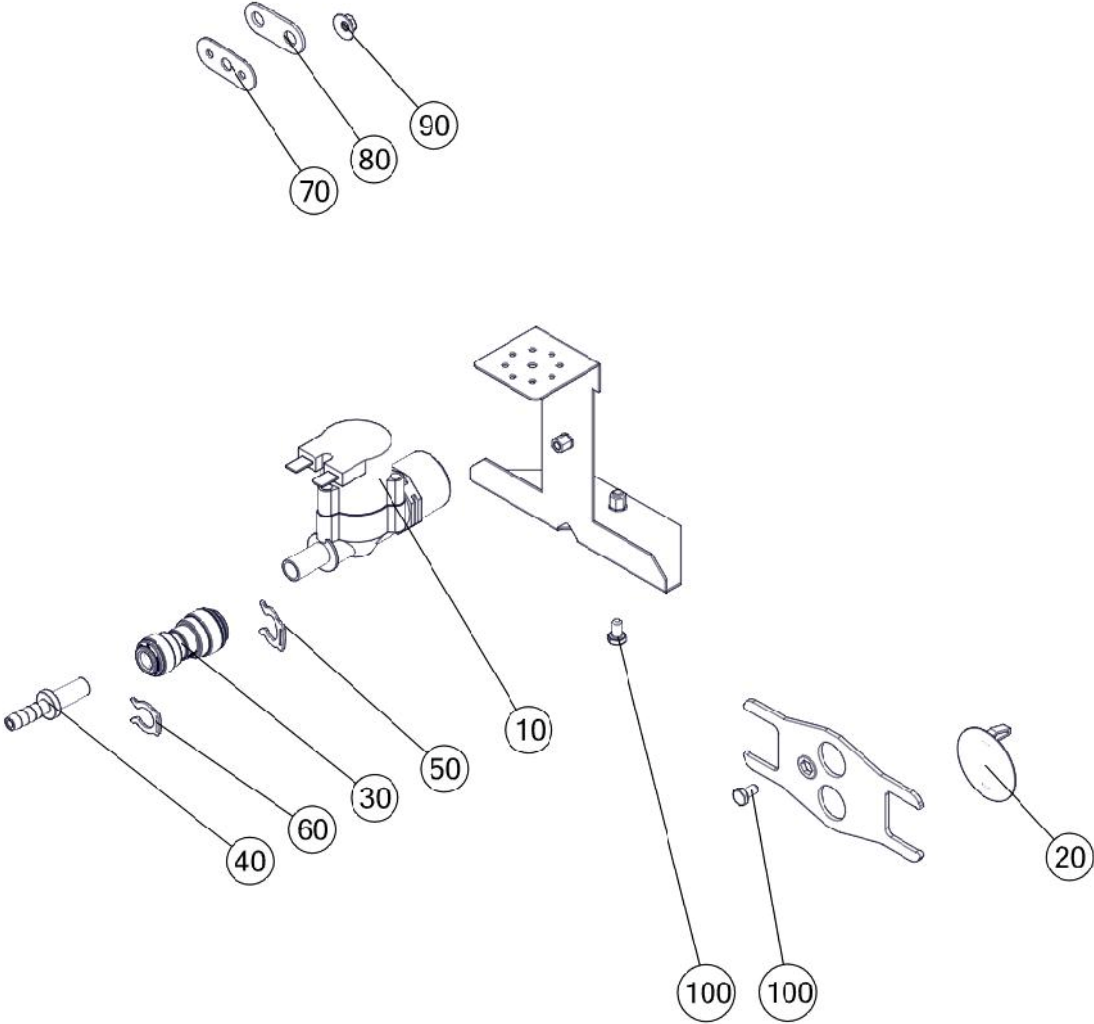
8.6 Bei Heißluft mit autoclean® PRO (AC)  
For convection with autoclean® PRO (AC)



8.6 Bei Heißluft mit autoclean® PRO (AC)  
For convection with autoclean® PRO (AC)

Pos.	Art. Nr.	Bezeichnung	Description
10	EL2006464	RPE ZWEIFACHVENTIL RMV 258 1XUL 1X1-8	RPE DOUBLE VALVE RMV 258 1XUL 1X1-8
20	EL2006800	DURCHFLUSSBEGRENZER RMV 0006 BLAU	FLOW REDUCER RMV 0006 BLUE
30	EL0017779	ABDECKKAPPE D 28	CAP D 28
40	EL0784028	DRUCKSCHALTER SUCO 0167-40312-2-008	PRESSURE SWITCH
50	EL0508939	WINKEL-VERBINDER 10MM	ANGLE JOINT
60	EL0508941	ROHR-STECKDORN 10MM/8MM	PIPE LOCKPIN 8/6MM JG
70	EL0593346	SPANNSCHELLE OETIKER NW 11	CLAMPING RING
80	EL0593311	SCHLAUCH D6X3 SILIKON TRANSP. (VPE:1M)	HOSE SILICONE D6X3 TRANSPARENT
90	EL2005276	DICHTUNG ZULAUFROHR EB30 019	SEAL INLET PIPE EB30 019
100	EL2006501	BLINDDECKEL ZULAUFROHR JOKER 19	BLIND FLANGE INLET PIPE EB30 019
110	EL0553395	SCHEIBENMUTTER M4 DIN6923 SPERRVERZ.	DISK NUT M4 V2A
120	EL0068217	SECHSKANTSCHRAUBE DIN 933 M4X10 V2A	HEXAGON HEAD SCREW DIN 933 M4X10 V2A
130	EL2007091	ABDECKUNG SB-OEFFNUNG J19	COVER SB-HOLE J19

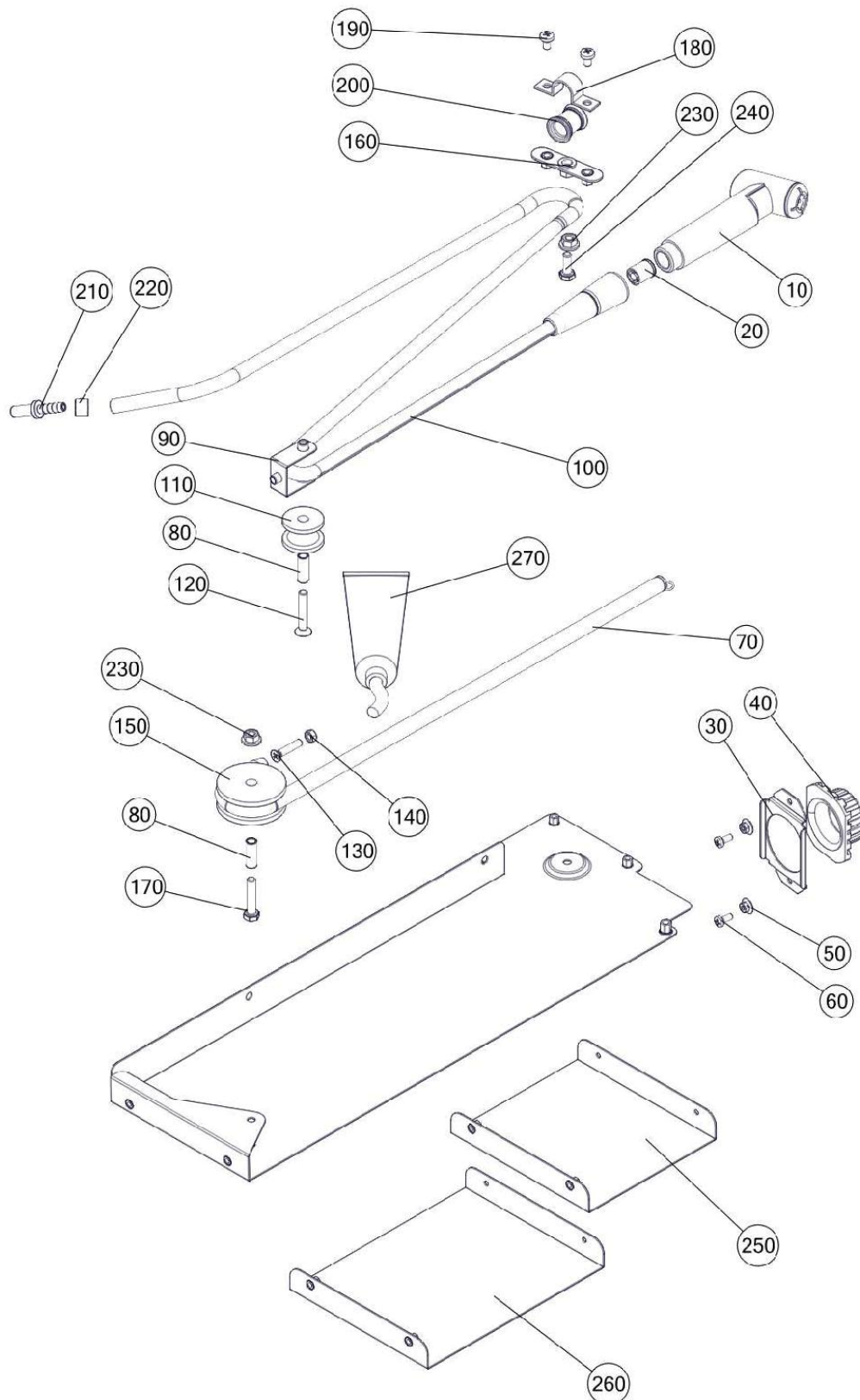
8.7 Bei Heißluft mit Schlauchbrause (SB)  
For convection with hand shower (HS)



8.7 Bei Heißluft mit Schlauchbrause (SB)  
For convection with hand shower (HS)

Pos.	Art. Nr.	Bezeichnung	Description
10	EL0508943	RPE EINFACHVENTIL RMV 158	RPE VALAVE SIMPLE RMV 158
20	EL0017779	ABDECKKAPPE D 28	CAP D 28
30	EL0508951	REDUZIER VERBINDER GERADE	STRAIGHT REDUCER
40	EL2001140	ROHR-STECKDORN 8/6MM JG	PIPE LOCKPIN 8/6MM JG
50	EL0508989	SICHERUNGSRING 3/8" KUNSTSTOFF	SNAP RING PLASTIC
60	EL2001439	SICHERUNGSRING 5/16" JG	CIRCLIP 5/16" JG
70	EL2005276	DICHTUNG ZULAUFROHR EB30 019	SEAL INLET PIPE EB30 019
80	EL2006501	BLINDDECKEL ZULAUFROHR JOKER 19	BLIND FLANGE INLET PIPE EB30 019
90	EL0553395	SCHEIBENMUTTER M4 DIN6923 SPERRVERZ.	DISK NUT M4 V2A
100	EL0068217	SECHSKANTSCHRAUBE DIN 933 M4X10 V2A	HEXAGON HEAD SCREW DIN 933 M4X10 V2A

## 9 Schlauchaufroller / Hand shower

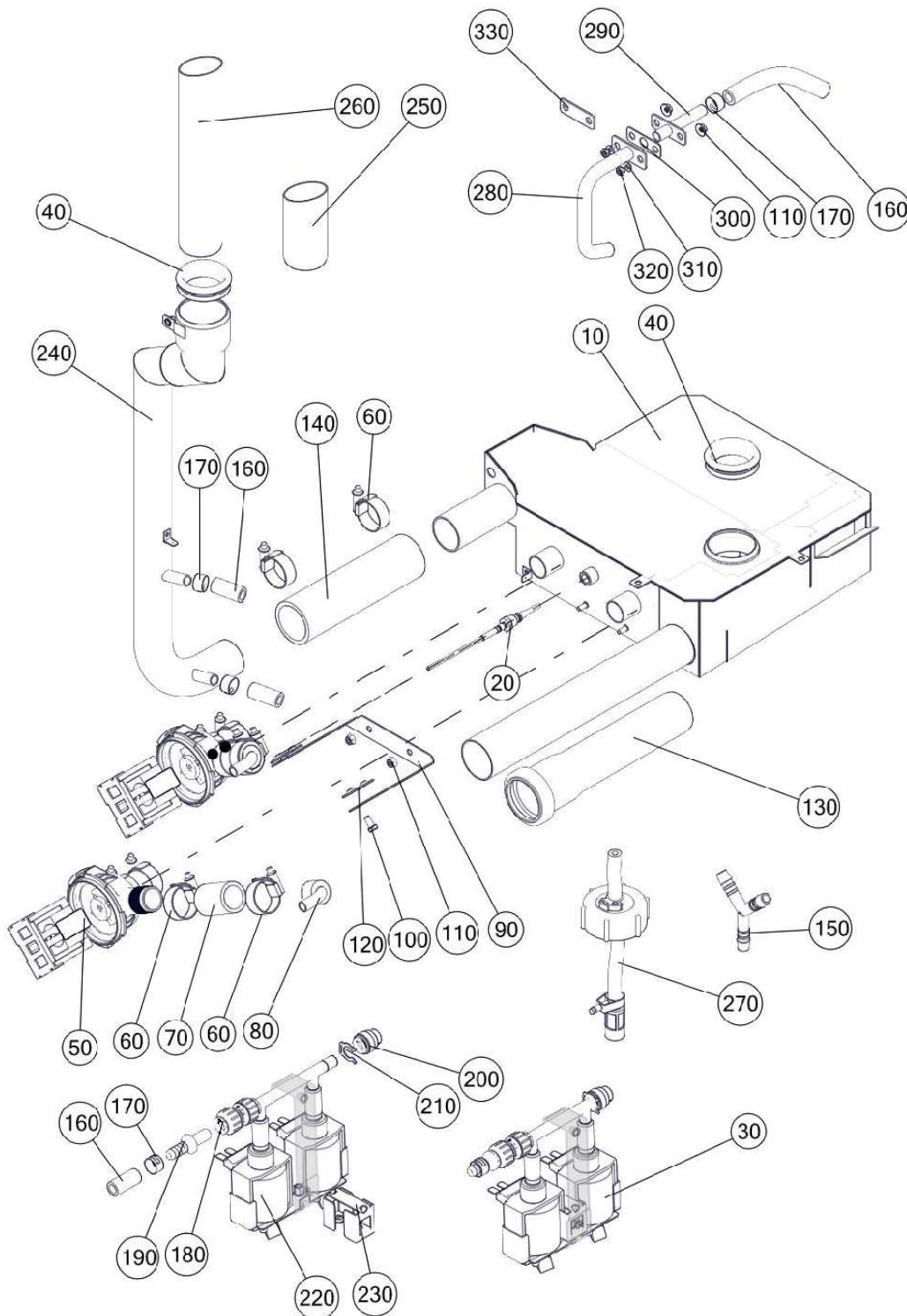


## Schlauchaufroller / Hand shower

Pos.	Art. Nr.	Bezeichnung	Description
10	EL2006218	BRAUSEKOPF KPL. RAL 7016	HAND SHOWER CPL. RAL 7016
20	EL0893102	RUECKSCHLAGVENTIL AUTOCLEAN	REBOUND VALVE
30	EL2003032	HALTEBLECH EINFAHRSTUTZEN MM 17	HOLDING PLATE GUIDE SOCKET MM 17
40	EL2000304	EINFAHRSTUTZEN	HAND SHOWER SOCKET
50	EL0553395	SCHEIBENMUTTER M4 DIN6923 SPERRVERZ.	DISK NUT M4 V2A
60	EL0010502	LINSENSCHRAUBE DIN 7985 M4X10 V2A	LENS HEAD SCREW DIN 7985 M4X10 V2A
70	EL0782769	ZUGFEDER BRAUSE 6/23	TENSION SPRING 623 SERIAL/03
80	EL0782580	BUCHSE FUER ROLLE 6/23	BUSHING FOR CABLE ROLL D2K 623 SERIAL/03
90	EL0782602	BUEGEL KPL. D2K 623 SERIE/03	BRACKET D2K 623 SERIAL/03
100	EL2006879	BRAUSESCHLAUCH KPL. JOKER 19	SHOWER HOSE CPL. JOKER 19
110	EL0782645	UMLENKROLLE D=30 D2K 623 03	GUIDE ROLLER D=30 D2K 623 SERIAL/03
120	EL0782629	SENKSCHEIBE DIN 7991 M6X35 V2A	COUNTERSUNK SCREW DIN 7991 M6X35 V2A
130	EL2002645	ZYLINDERSCHRAUBE DIN 912 M5X20 V2A	CYLINDER SCREW DIN 912 M5X20 V2A
140	EL0252867	MUTTER DIN 934 M5 V2A	HEXAGON NUT DIN 934 M5 V2A
150	EL0782572	UMLENKROLLE D=50 623 03	GUIDE ROLLER D=50 D2K 623 SERIAL/03
160	EL0782734	DREHBLECH KPL. 6/23	TURNTABLE 623 SERIAL/03
170	EL0301396	SECHSKANTSCHRAUBE DIN 933 M6X30 V2A	HEXAGON HEAD SCREW DIN 933 M6X30 V2A
180	EL0873322	BEFESTIGUNGSSCHELLE ST.VERN.1X15DIN72573	FASTENING CLAMP
190	EL0189405	LINSENSCHRAUBE DIN 7985 M5X10 V2A	LENS HEAD SCREW DIN 7985 M5X10 V2A
200	EL0785113	KNICKSCHUTZTUELLE NR-SBR60 D12X20.5 SH A	TENSION RELIEF D12X205
210	EL2001140	ROHR-STECKDORN 8/6MM JG	PIPE LOCKPIN 8/6MM JG
220	EL0593346	SPANNSCHELLE OETIKER NW 11	CLAMPING RING
230	EL0586811	SCHEIBENMUTTER M6 DIN6923 SPERRVERZ.	DISK NUT M6 V2A
240	EL0251194	SECHSKANTSCHRAUBE DIN 933 M6X16 V2A	HEXAGON HEAD SCREW DIN 933 M6X16 V2A
250	EL2006081	DISTANZSTUECK JOKER 6-43 19	SPACER JOKER 6-43 19
260	EL2006029	DISTANZSTUECK JOKER 6-11 19	SPACER JOKER 6-11 19
270	EL0371327	LOCTITE 542 GEWINDEDICHTUNG	LOCTITE 542 SEALING MATERIAL

## 10 autoclean® PRO, Ablauf, Abluft / autoclean® PRO, drain, exhaust

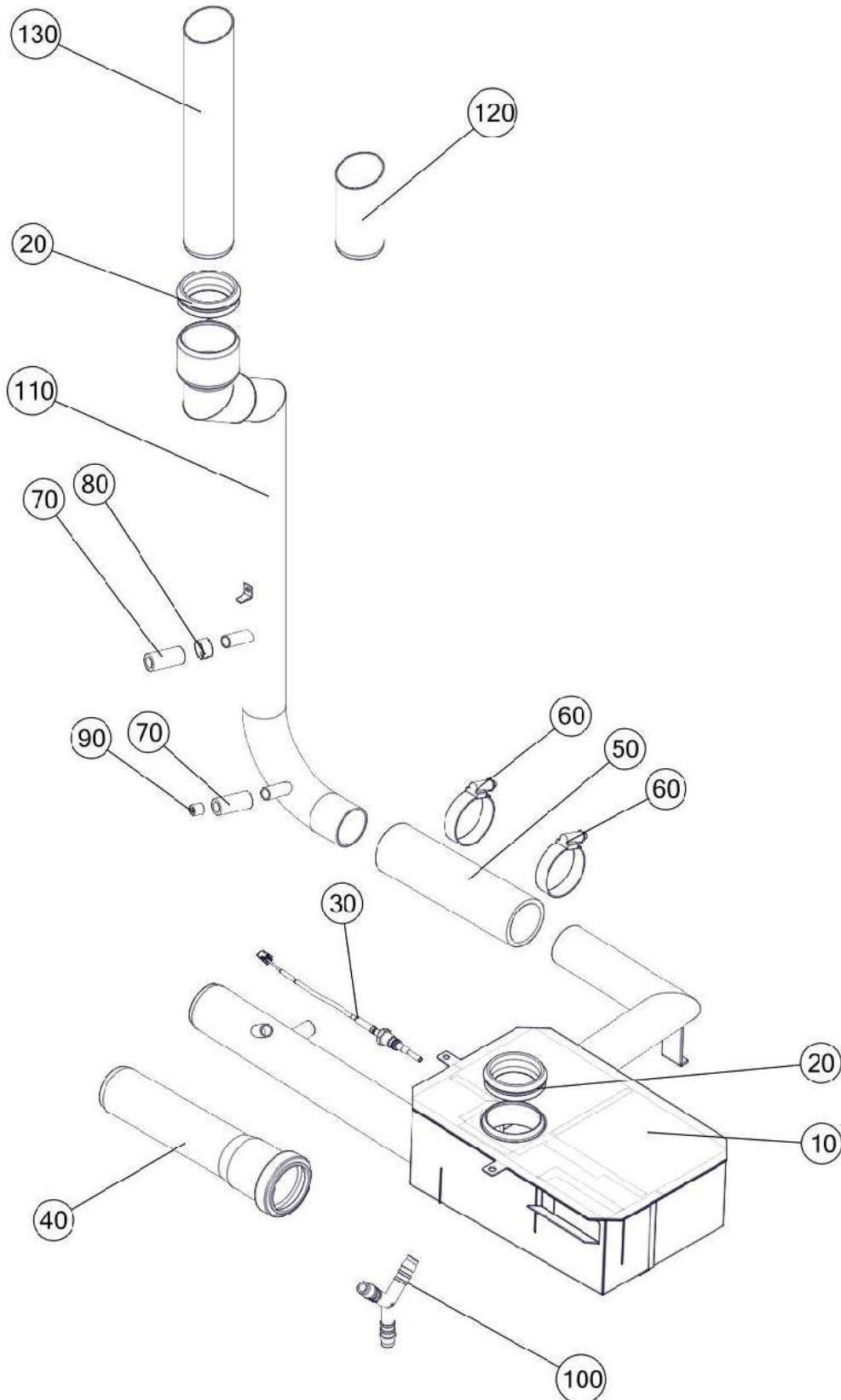
10.1 Ablaufbox für Frischdampf, Beschwadung, Heißluft mit Schlauchbrause (SB) oder/und autoclean® PRO (AC) / Drain box for fresh steam system, steam injection, convection with hand shower (HS) and/or autoclean® PRO (AC)



10.1 Ablaufbox für Frischdampf, Beschwadung, Heißluft mit Schlauchbrause (SB) oder/und autoclean® PRO (AC) / Drain box for fresh steam system, steam injection, convection with hand shower (HS) and/or autoclean® PRO (AC)

Pos.	Art. Nr.	Bezeichnung	Description
10	EL2007368	AC-BOX KPL. JOKER 20	AC-BOX KPL. JOKER 20
20	EL0503678	EINSCHRAUB-THERMOELEMENT 08 2800MM	Thermocouple
30	EL2006467	AC PUMPEN VMONT JOKER 19	AC PUMPS VMONT JOKER 19
50	EL2005690	ENTLEERUNGSPUMPE 208-240V	DRAIN PUMP 208-240V
60	EL2006811	ROHRSCHELLE TORRO 25-40/9 C7W2	PIPE CLAMP TORRO 25-40/9 C7W2
70	EL2007415	KÜHLSCHLAUCH I=22 A=29 L=40	COOLING TUBE I=22 A=29 L=40
80	EL2007413	PUMPENANSCHLUSS ABLAUF J20	PUMP CONNECTION DRAIN J20
90	EL2007389	PUMPENHALTERUNG J20	PUMP HOLDER J20
100	EL0003743	SECHSKANTSCHRAUBE DIN 933 M5X10 V2A	Hexagon head screw DIN 933 M5x10 V2A
110	EL0553395	SCHEIBENMUTTER M4 DIN6923 Sperrverz.	Disk nut M4 V2A
120	EL2007367	EINLEGEPLATTE DPO25-227 ENTLEERUNGSPUMPE	INSERT PLATE DPO25-227 DRAIN PUMP
130	EL2006949	HT-ROHR DN40X150MM LANG	HT-TUBE DN40X150MM LONG
140	EL2006837	EPDM SCHLAUCH 43x35 SCHWARZ	EPDM HOSE 43x35 BLACK
150	EL0756024	Y-VERBINDUNGSSTUECK 10MM	Y-shaped tube connecting 10mm
160	EL0593303	SCHLAUCH D9X3 SILIKON TRANSP. 80 Shore	HOSE SILICONE D9X3 TRANSPARENT 80 SHORE
170	EL0535745	SPANNSCHELLE OETIKER NW 14	CLAMP OETIKER NW 14
180	EL0508937	GERADER VERBINDER	CONNECTOR STRAIGHT
190	EL0508941	ROHR-STECKDORN 10MM/8MM	Pin wrench
200	EL0508991	ENDKAPPE	END CAP
210	EL0508989	SICHERUNGSRING 3/8" KUNSTSTOFF	Snap ring plastic
220	EL0501313	SCHWINGKOLBENPUMPE 208-230V	Piston pump autoclean 208-230 V
230	EL2001019	SICHERUNGSBLECH KPL.AC-PUMPEN 61011	LOCKING PLATE F. KPL.AC-PUMPS 61011
240	EL2006620	ABLUFTRUHR JOKER 19	EXHAUST PIPE JOKER 19
250	EL2006731	ROHR D40X1 80MM LANG (Steuerung Seite)	ROHR D40X1 80MM LANG (control side mounted)
260	EL2006730	ROHR D40X1 205MM LANG (Steuerung Oben)	ROHR D40X1 205MM LANG (control top mounted)
270	EL2007044	KANISTERANSCHLUSSSET AUTOCLEAN PRO	CANISTER CONNECTION SET AUTOCLEAN PRO
280	EL2007826	Zulaufrohr AC kpl.	Inlet pipe AC cpl.
290	EL2007462	ROHRSTUTZEN AC KPL.	PIPE SOCKET AC CPL.
300	EL2007465	DICHTUNG ROHRSTUTZEN AC	GASKET PIPE SOCKET AC
310	EL0001007	SCHEIBE DIN 125 A4,3 V2A	Washer DIN 125 A43 V2A
320	EL0003905	MUTTER DIN 934 M4 V2A	Hexagon nut DIN 934 M4 V2A
330	EL2007466	BLINDFLANSCH O. AC	BLIND FLANGE O. AC

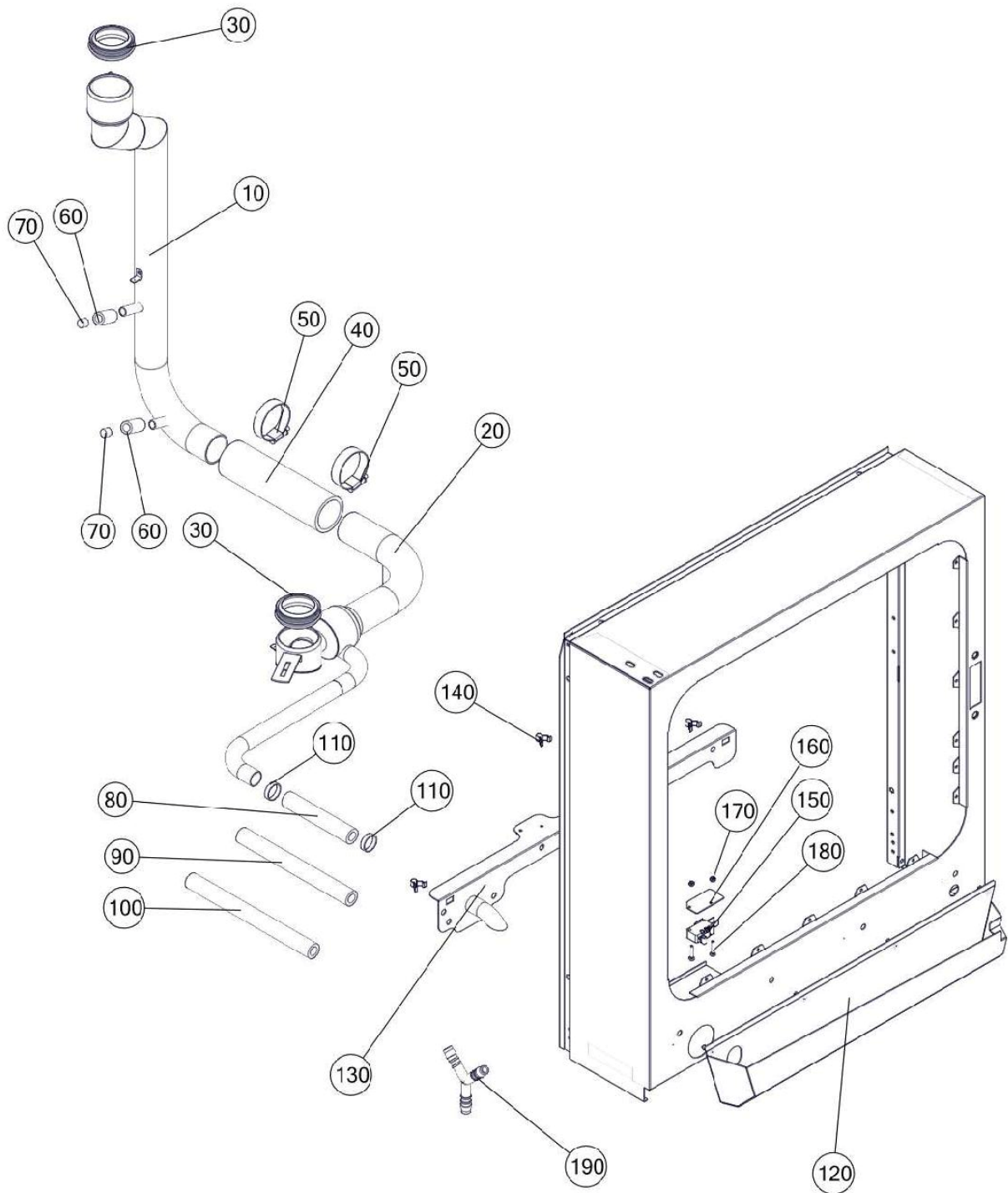
10.2 Siphon für Frischdampf ohne autoclean® mit oder ohne Schlauchbrause (SB) / Siphon for steam system without autoclean® with or without hand shower (HS)



10.2 Siphon für Frischdampf ohne autoclean® mit oder ohne Schlauchbrause (SB) / Siphon for steam system without autoclean® with or without hand shower (HS)

Pos.	Art. Nr.	Bezeichnung	Description
10	EL2006555	SIPHONBEHAELTER KPL. JOKER 19	SIPHON BOX CPL. JOKER 19
20	EL0155349	DICHTRING FUER ABLAUFROHR DN 40	Gasket DN 40
30	EL2004399	EINSCHR.-THERMOELEM. JSTXA--STECKER 1500	THERMO SENSOR JSTXA-PLUG 1500MM GREEN
40	EL2006949	HT-ROHR DN40X150MM LANG	HT-TUBE DN40X150MM LONG
50	EL2006837	EPDM SCHLAUCH 43x35 SCHWARZ	EPDM HOSE 43x35 BLACK
60	EL2006811	ROHRSCHELLE TORRO 25-40/9 C7W2	PIPE CLAMP TORRO 25-40/9 C7W2
70	EL0593303	SCHLAUCH D9X3 SILIKON TRANSP. (VPE:1m)	Hose silicone D9x3 transparent
80	EL0535745	SPANNSCHELLE OETIKER NW 14	CLAMP OETIKER NW 14
90	EL0504424	STOPFEN EB30,EB30XL	STOPPER EB30,EB30XL
100	EL0756024	Y-VERBINDUNGSSTUECK 10MM	Y-shaped tube connecting 10mm
110	EL2006620	ABLUFTRROHR JOKER 19	EXHAUST PIPE JOKER 19
120	EL2006731	ROHR D40X1 80MM LANG (Steuerung Seite)	ROHR D40X1 80MM LANG (control side mounted)
130	EL2006730	ROHR D40X1 205MM LANG (Steuerung Oben)	ROHR D40X1 205MM LANG (control top mounted)

10.3 Ablaufrohr für Heißluft und Beschwadung mit Schlauchbrause (SB) / Drain pipe for convection and humidification with hose shower (HS)



### 10.3 Ablaufrohr für Heißluft und Beschwadung mit Schlauchbrause (SB) / Drain pipe for convection and humidification with hose shower (HS)

Pos.	Art. Nr.	Bezeichnung	Description
10	EL2006620	ABLUFTRÖHR JOKER 19	EXHAUST PIPE JOKER 19
20	EL2007476	ROHRSYSTEM KPL. HEISSLUFT J20	PIPE SYSTEM CPL. CONVECTION J20
30	EL0155349	DICHTRING FUER ABLAUFROHR DN 40	Gasket DN 40
40	EL2006837	EPDM SCHLAUCH 43x35 SCHWARZ	EPDM HOSE 43x35 BLACK
50	EL2006811	ROHRSCHELLE TORRO 25-40/9 C7W2	PIPE CLAMP TORRO 25-40/9 C7W2
60	EL0593303	SCHLAUCH D9X3 SILIKON TRANSP. (VPE:1m)	Hose silicone D9x3 transparent
70	EL0505424	STOPFEN EB30,EB30XL	STOPPER EB30,EB30XL
80	EL2007624	EPDM SCHLAUCH 18x25x3,5 L=100 JOKER 20	EPDM HOSE 18x25x3,5 L=100 JOKER 20
90	EL2007625	EPDM SCHLAUCH 18x25x3,5 L=170 JOKER 20	EPDM HOSE 18x25x3,5 L=170 JOKER 20
100	EL2007626	EPDM SCHLAUCH 18x25x3,5 L=190 JOKER 20	EPDM HOSE 18x25x3,5 L=190 JOKER 20
110	EL2006084	SCHLAUCHSCHELLE TORRO 16-27/9C7W2	HOSE CLAMP TORRO 16-27/9C7W2
120	EL2007487	WANNE KPL. HEISSLUFT J20	DRIP TRAY CPL. CONVECTION J20
130	EL2007474	HALTERUNG WANNE HEISSL J20	BARCKET DRIP TRAY CPL. CONVECTION J20
140	EL0335363	FEDERKLAMMER	Clamping spring
150	EL0570540	MIKROSCHALTER 831611F WECHSLER W3	Micro switch
160	EL0587133	ISOLIERPLATTE F.MIKROSCHALTER	Insulation plate micro switch
170	EL0000396	MUTTER DIN 934 M3 V2A	Hexagon nut DIN 934 M3 V2A
180	EL0162469	LINSENSCHRAUBE DIN 7985 M3X16 VA2	Lens head screw DIN 7985 M3x16 VA2
190	EL0756024	Y-VERBINDUNGSSTUECK 10MM	Y-shaped tube connecting 10mm

## 11 Kabelbaum / Cable harness

---

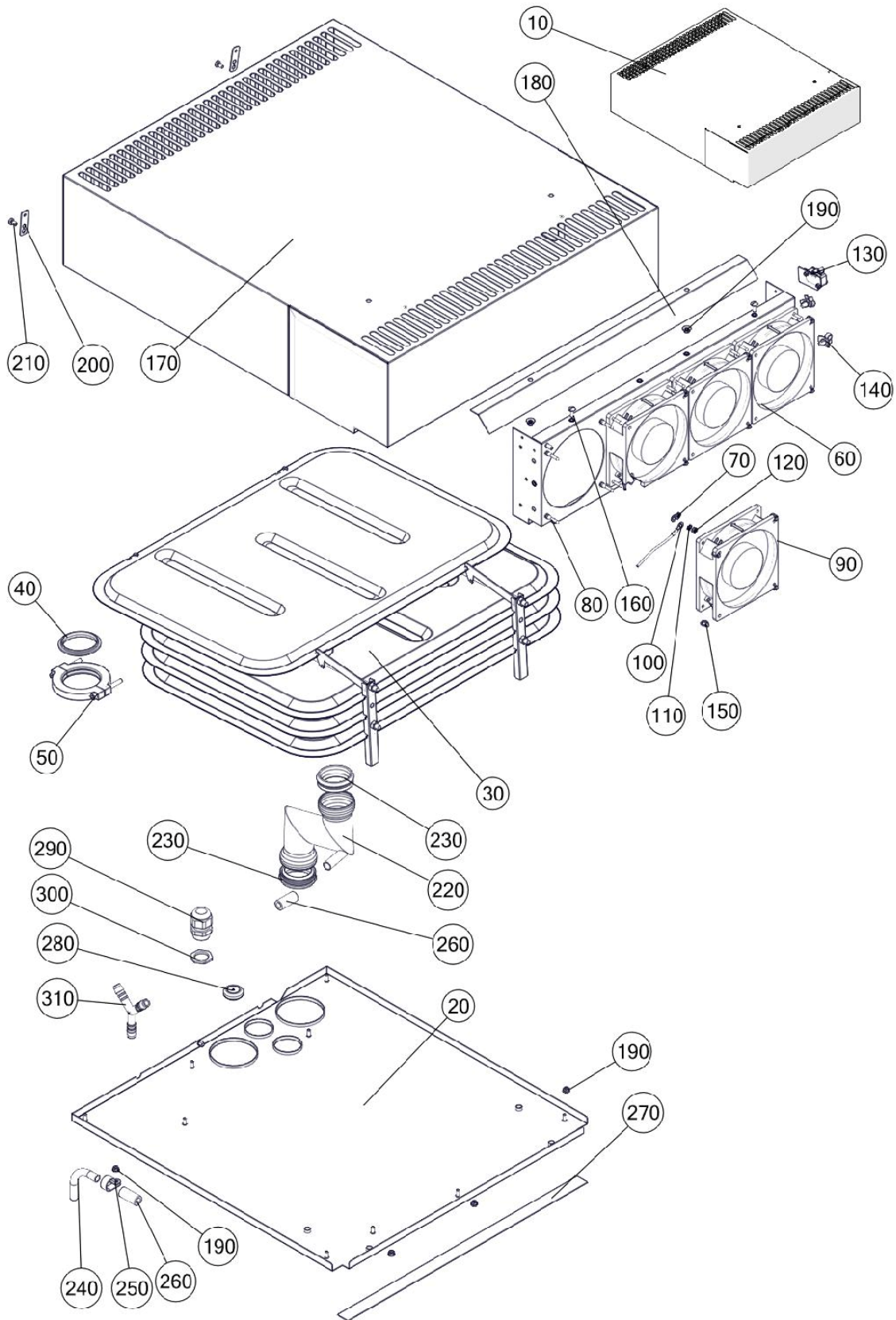
## Kabelbaum / Cable harness

---

Voltage	Art.Nr.	Bezeichnung	Description
230V 3,6kW	EL0188921	3x1,5 qmm mit Stecker L=3000mm	3x1,5 qmm with plug L=3000mm
240V 4,1kW	EL0376272	Anschlusskabel 3x1,5 qmm Genius Gas	Connection cable 3x15 qmm
3 x 240V	EL0553271	Anschlusskabel 5x1,5 qmm	Connection cable 5x15 qmm
3 x 240V	EL0570745	Anschlusskabel 5x2,5 qmm	Connecting cable 5x25 qmm
400V	EL0553271	Anschlusskabel 5x1,5 qmm	Connection cable 5x15 qmm

## 12 Kondensationshaube KH 1 / Condensation Hood

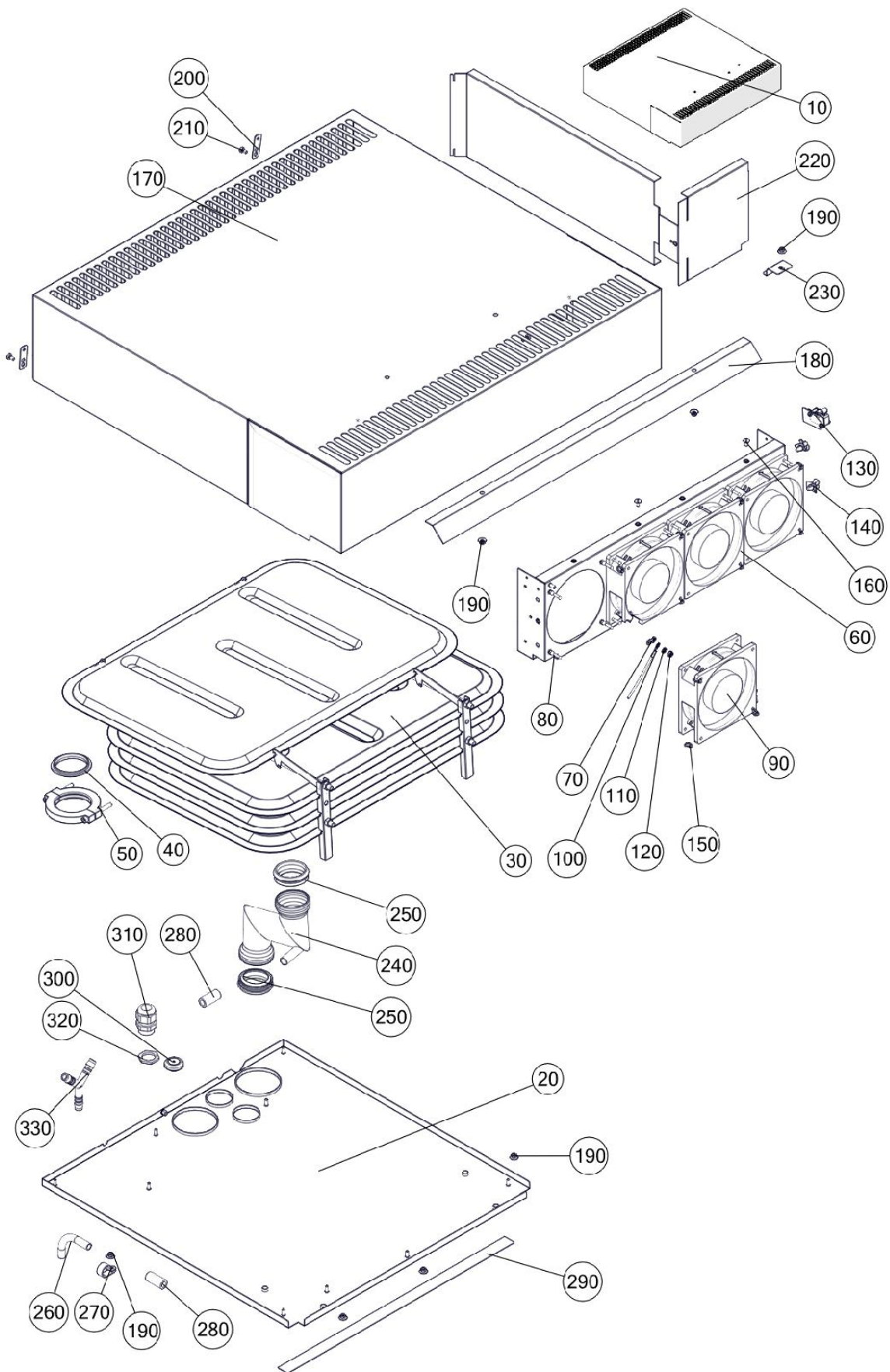
### 12.1 KH1 Steuerung oben / KH1 Control Module on top



## 12.1 KH1 Steuerung oben / KH1 Control Module on top

Pos.	Art.Nr.	Bezeichnung	Description
10	EL2006637	KH1 MONTAGEBAUGRUPPE JOKER 6-23 SO 19	KH1 MOUNTING ASSEMBLY JOKER 6-23 SO 19
10	EL2006643	KH1 MONTAGEBAUGRUPPE JOKER 6-43 SO 19	KH1 MOUNTING ASSEMBLY JOKER 6-43 SO 19
10	EL2006644	KH1 MONTAGEBAUGRUPPE JOKER 6-11 SO 19	KH1 MOUNTING ASSEMBLY JOKER 6-11 SO 19
20	EL2006635	WANNE KPL. KH1 JOKER SO 19	TANK KPL. KH1 JOKER SO 19
30	EL2001738	KONDENSATOR KH1 GMTC	CAPACITOR KH1 GMTC
40	EL0507783	DICHTUNG KH 010	GASKET KH 010
50	EL0510459	RINGSCHELLE VMONT.	RING CLAMP MOUNTED
60	EL0509378	LUEFTERBLECH MONT. KH1	VENTILATION SHEET MONT. KH1
70	EL0553182	MS-ERDUNGSZEICHEN FUER M4 61-1023-21	EARTH SYMBOL M4
80	EL0502183	GUMMIAUFHAENGUNG KH 1	RUBBERSUSPENSION KH1
90	EL0693456	AXIALGEBLÄSE 119X119X38 230V	AXIAL FAN 119X119X38 230V
100	EL0501993	KABELBAUM KH 1	CABLE HARNESS KH 1
110	EL0050849	ZAHNSCHEIBE (VPE:50)	LOCK WASHER DIN 6797 J43 V2A
120	EL0003905	MUTTER DIN 934 M4 V2A	HEXAGON NUT DIN 934 M4 V2A
130	EL0504701	MIKROSCHALTER MIT ROLLE (ET)	MICRO SWITCH (ET)
140	EL0388017	ANKERBINDER LOESBAR NR.PRWP1,5 S-D30	LACING CORD
150	EL0161179	KABELBINDER T 18 R TYP 5501/	LACING CORD
160	EL0544736	BECHERSCHRAUBE M4X12 V2A	CUP SCREW M4X12
170	EL2006347	HAUBE KPL. STEUERUNG OBEN JOKER 6-23 19	HOOD CPL. CONTROL TOP JOKER 6-23 19
170	EL2006641	HAUBE KPL. STEUERUNG OBEN JOKER 6-43 19	HOOD CPL. CONTROL TOP JOKER 6-43 19
170	EL2006642	HAUBE KPL. STEUERUNG OBEN JOKER 6-11 19	HOOD CPL. CONTROL TOP JOKER 6-11 19
180	EL0502185	STROEMUNGSBLECH KH 1	DEFLECTOR KH 1
190	EL0553395	SCHEIBENMUTTER M4 DIN6923 SPERRVERZ.	DISK NUT M4 V2A
200	EL2007233	VERBINDUNGSLASCHE KH1	CONNECTING STRAP KH1
210	EL0001015	LINSENSCHRAUBE DIN 7985 M4X8 V2A	LENS HEAD SCREW DIN 7985 M4X8 V2A
220	EL0509287	DOPPELMUFFE KH1 011	DOUBLE SLEEVE KH 1 SERIES/11
230	EL0155349	DICHTRING FUER ABLAUFROHR DN 40	GASKET DN 40
240	EL0784516	ZULAUFROHR KONDENSAT KH2 KH3	WATER PIPE KH
250	EL0262390	BEFESTIGUNGSSCHELLE TYP H9P-NP66-NA	FASTENING CLAMP
260	EL0593303	SCHLAUCH D9X3 SILIKON TRANSP. 80 SHORE	HOSE SILICONE D9X3 TRANSPARENT
270	EL2002209	KLEBEBAND DOPPELSEITIG CT 1822L5 PE-SCH	TAPE DOUBLE SIDED CT 1822L5 PE FOAM
280	EL0506332	DICHTUNGSDURCHFUEHRUNG G500-1020-00	SEALING GROMMET
290	EL0580465	VERSCHRAUBUNG PG 16 M.GEGENMUTTER	CONNECTION PG 16 WITH LOCK NUT
300	EL0505946	MUTTER PG 16	NUT PG 16
310	EL0756024	Y-VERBINDUNGSSTUECK 10MM	Y-SHAPED TUBE CONNECTING 10MM

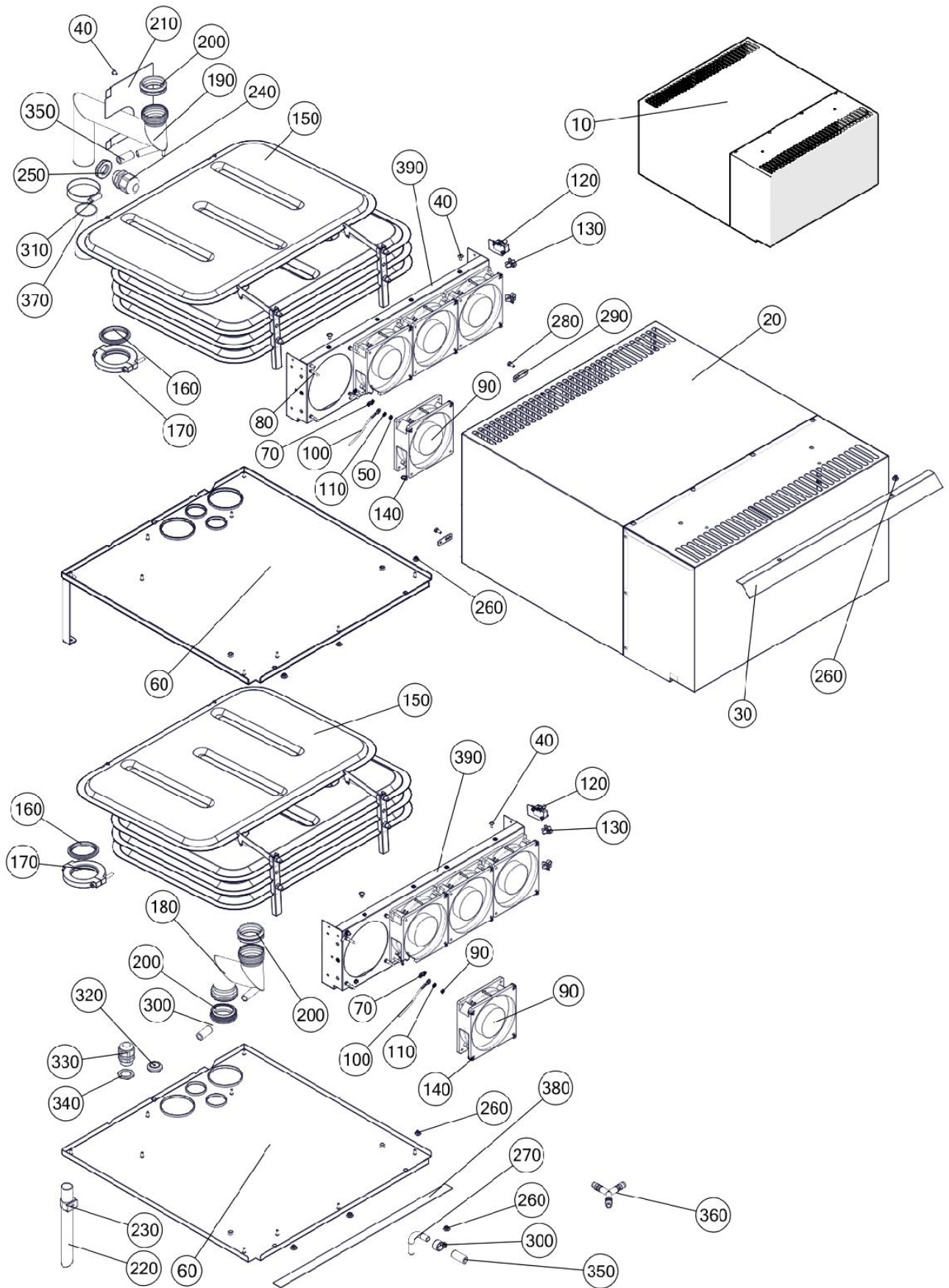
12.2 KH1 Steuerung seitlich / KH1 Control Module side mounted



12.2 KH1 Steuerung seitlich / KH1 Control Module side mounted

Pos.	Art.Nr.	Bezeichnung	Description
10	EL2006674	KH1 MONTAGEBAUGRUPPE JOKER 6-23 S R/L 19	KH1 MOUNTING ASSEMBLY JOKER 6-23 R/L 19
10	EL2006675	KH1 MONTAGEBAUGRUPPE JOKER 6-43 S R/L 19	KH1 MOUNTING ASSEMBLY JOKER 6-43 R/L 19
10	EL2006676	KH1 MONTAGEBAUGRUPPE JOKER 6-11 S R/L 19	KH1 MOUNTING ASSEMBLY JOKER 6-11 R/L 19
20	EL2006635	WANNE KPL. KH1 JOKER SO 19	TANK KPL. KH1 JOKER SO 19
30	EL2001738	KONDENSATOR KH1 GMTC	CAPACITOR KH1 GMTC
40	EL0507783	DICHTUNG KH 010	DICHTUNG KH SERIE/11
50	EL0510459	RINGSCHELLE VMONT.	RING CLAMP MOUNTED
60	EL0509378	LUEFTERBLECH MONT. KH1	VENTILATION SHEET MONT. KH1
70	EL0553182	MS-ERDUNGSZEICHEN FUER M4 61-1023-21	EARTH SYMBOL M4
80	EL0502183	GUMMIAUFHAENGUNG KH 1	RUBBERSUSPENSION KH1
90	EL0693456	AXIALGEBLÄSE 119X119X38 230V	AXIAL FAN 119X119X38 230V
100	EL0501993	KABELBAUM KH 1	CABLE HARNESS KH 1
110	EL0050849	ZAHNSCHEIBE (VPE:50)	LOCK WASHER DIN 6797 J43 V2A
120	EL0003905	MUTTER DIN 934 M4 V2A	HEXAGON NUT DIN 934 M4 V2A
130	EL0504701	MIKROSCHALTER MIT ROLLE (ET)	MICRO SWITCH (ET)
140	EL0388017	ANKERBINDER LOESBAR NR.PRWP1,5 S-D30	LACING CORD
150	EL0161179	KABELBINDER T 18 R TYP 5501/	LACING CORD
160	EL0544736	BECHERSCHRAUBE M4X12 V2A	CUP SCREW M4X12 V2A
170	EL2006346	HAUBE KPL. S L/R JOKER 6-23 19	HOOD CPL. CONTROL L/R JOKER 6-23 19
170	EL2006337	HAUBE KPL. S L/R JOKER 6-43 19	HOOD CPL. CONTROL L/R JOKER 6-43 19
170	EL2006677	HAUBE KPL. KH1 JOKER 6-11 S R/L 19	HOOD CPL. CONTROL L/R JOKER 6-11 19
180	EL2006338	STROEMUNGSBLECH KH1 S L/R JOKER 19	DEFLECTOR KH 1
190	EL0553395	SCHEIBENMUTTER M4 DIN6923 SPERRVERZ.	DISK NUT M4 V2A
200	EL2007233	VERBINDUNGSLASCHE KH1	CONNECTING STRAP KH1
210	EL0001015	LINSENSCHRAUBE DIN 7985 M4X8 V2A	LENS HEAD SCREW DIN 7985 M4X8 V2A
220	EL2006342	SCHOTTBLECH KPL. KH1 JOKER S R/L 19	BAFFLEET CPL. KH1 JOKER CONTROL R/L 19
230	EL2007059	SCHLIESSDECKEL KH1 SR/L	LOCKING COVER KH1 CONTROL R/L
240	EL0509287	DOPPELMUFFE KH1 011	DOUBLE SLEEVE KH 1 SERIES/11
250	EL0155349	DICHTRING FUER ABLAUFROHR DN 40	GASKET DN 40
260	EL0784516	ZULAUFROHR KONDENSAT KH2 KH3	WATER PIPE KH
270	EL0262390	BEFESTIGUNGSSCHELLE TYP H9P-NP66-NA	FASTENING CLAMP
280	EL0593303	SCHLAUCH D9X3 SILIKON TRANSP. 80 SHORE	HOSE SILICONE D9X3 TRANSPARENT
290	EL2002209	KLEBEBAND DOPPELSEITIG CT	ADHESIVE TAPE DOUBLE-SIDED CT
300	EL0506332	DICHTUNGSDURCHFUEHRUNG G500-1020-00	SEALING GROMMET
310	EL0580465	VERSCHRAUBUNG PG 16 M.GEGENMUTTER	CONNECTION PG 16 WITH LOCK NUT
320	EL0505946	MUTTER PG 16	NUT PG 16
330	EL0756024	Y-VERBINDUNGSSTUECK 10MM	Y-SHAPED TUBE CONNECTING 10MM

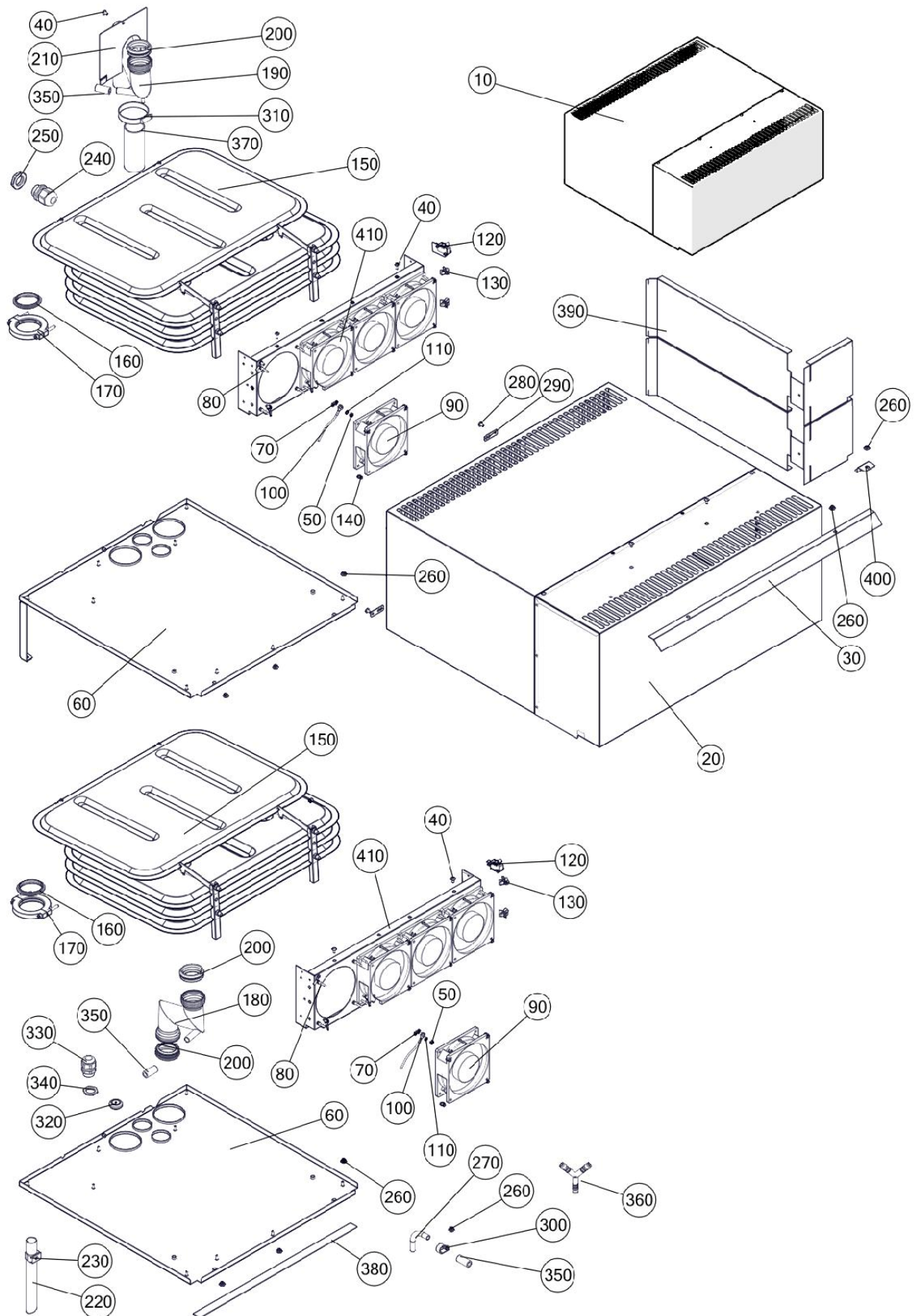
12.3 KH1 Mix Steuerung seitlich / KH1 Mix Control side mounted



## 12.3 KH1 Mix Steuerung seitlich / KH1 Mix Control side mounted

Pos.	Art.Nr.	Bezeichnung	Description
10	EL2006926	KH1-MIX MONTAGEBAUGRUPPE JOKER 6-23 SO	KH1-MIX MOUNTING ASSEMBLY JOKER 6-23 SO 19
	EL2007067	KH1-MIX MONTAGEBAUGRUPPE JOKER 6-43 SO	KH1-MIX MOUNTING ASSEMBLY JOKER 6-43 SO 19
	EL2007069	KH1-MIX MONTAGEBAUGRUPPE JOKER 6-11 SO	KH1-MIX MOUNTING ASSEMBLY JOKER 6-11 SO 19
20	EL2006901	HAUBE VMONT. KH1-MIX JOKER 6-23 SO	HOOD CPL. KH1-MIX CONTROL TOP JOKER 6-23 19
	EL2007071	HAUBE VMONT. KH1-MIX JOKER 6-43 SO	HOOD CPL. KH1-MIX CONTROL TOP JOKER 6-43 19
	EL2007072	HAUBE VMONT. KH1-MIX JOKER 6-11 SO	HOOD CPL. KH1-MIX CONTROL TOP JOKER 6-11 19
30	EL0502185	STROEMUNGSBLECH KH 1	Deflector KH 1
40	EL0525316	BECHERSCHRAUBE M4X8 V2A	Cup screw M4x8 V2A
50	EL0003905	MUTTER DIN 934 M4 V2A	Hexagon nut DIN 934 M4 V2A
60	EL2006635	WANNE KPL. KH1 Joker SO 19	TANK KPL. KH1 Joker SO 19
70	EL0553182	MS-ERDUNGSZEICHEN FUER M4 61-1023-21	Earth symbol M4
80	EL0502183	GUMMIAUFHAENGUNG KH 1	RUBBERSUSPENSION KH1
90	EL0693456	AXIALGEBLÄSE 119X119X38 230V	Axial fan 119x119x38 230V
100	EL0501993	KABELBAUM KH 1	Cable harness KH 1
110	EL0050849	ZAHNSCHEIBE (VPE:50)	Lock washer DIN 6797 J43 V2A
120	EL0504701	Mikroschalter mit Rolle (ET)	Micro switch (ET)
130	EL0388017	ANKERBINDER LOESBAR NR.PRWP1,5 S-D30	Lacing cord
140	EL0161179	KABELBINDER T 18 R TYP 5501/	Lacing cord
150	EL2001738	KONDENSATOR KH1 GMTC	CAPACITOR KH1 GMTC
160	EL0507783	DICHTUNG KH 010	Dichtung KH Serie/11
170	EL0510459	RINGSHELLE vmont.	RING CLAMP MOUNTED
180	EL0509287	DOPPELMUFFE KH1 011	Doppelmuffe KH 1 Serie/11
190	EL2006916	MUFFENROHR KH1-MIX JOKER 19	SLEEVE PIPE KH1-MIX JOKER 19
200	EL0155349	DICHTRING FUER ABLAUFROHR DN 40	Gasket DN 40
210	EL2006936	HAUBENDECKEL KH1-MIX JOKER 19	HOOD COVER KH1-MIX JOKER 19
220	EL2007381	E-INSTALLATIONSROHR D20 PVC 1380MM SO	E-INSTALLATION PIPE D20 PVC 1380MM SO
230	EL2007382	KLEMMSCHELLE D20 PP LICHTGRAU	CLAMP D20 PP LIGHT GREY
240	EL0501319	VERSCHRAUBUNG M25X1,5 POLYAMID	Connection M25x15
250	EL0501321	KONTERMUTTER M25X1,5 POLYAMID	Lock nut M25x1.5
260	EL0553395	SCHEIBENMUTTER M4 DIN6923 Sperrverz.	Disk nut M4 V2A
270	EL0784516	ZULAUFROHR KONDENSAT KH2 KH3	Water pipe kh
280	EL0001015	LINSENSCHRAUBE DIN 7985 M4X8 V2A	Lens head screw DIN 7985 M4x8 V2A
290	EL2007233	VERBINDUNGSLASCHE KH1	CONNECTING STRAP KH1
300	EL0262390	BEFESTIGUNGSSHELLE TYP H9P-NP66-NA	Fastening clamp
310	EL0580791	SCHLAUCHKLEMME 40-60 MM	Hose clamp 40-60 mm
320	EL0506332	DICHTUNGSDURCHFUEHRUNG	Sealing grommet
330	EL0580465	VERSCHRAUBUNG PG 16 M.GEGENMUTTER	Connection PG 16 with lock nut
340	EL0505946	Mutter PG 16	NUT PG 16
350	EL0593303	SCHLAUCH D9X3 SILIKON TRANSP. 80 Shore	Hose silicone D9x3 transparent
360	EL0756024	Y-VERBINDUNGSSTUECK 10MM	Y-shaped tube connecting 10mm
370	EL0502218	SILIKONSCHLAUCH 38 X 4 (VPE:1m)	Hose silicone D 38x4
380	EL2002209	KLEBEBAND DOPPELSEITIG CT	ADHESIVE TAPE DOUBLE-SIDED CT
390	EL0509378	LUEFTERBLECH MONT. KH1	AIR SHEET ASSEMBLY. KH1

12.4 KH1 Mix Steuerung oben / KH1 Mix Control on top



## 12.4 KH1 Mix Steuerung oben / KH1 Mix Control on top

Pos.	Art.Nr.	Bezeichnung	Description
10	EL2007066	KH1-MIX MONTAGEBAUGRUPPE JOKER 6-23 SR/L	KH1-MIX MOUNTING ASSEMBLY JOKER 6-23 SR/L
	EL2007068	KH1-MIX MONTAGEBAUGRUPPE JOKER 6-43 SR/L	KH1-MIX MOUNTING ASSEMBLY JOKER 6-43 SR/L
	EL2007070	KH1-MIX MONTAGEBAUGRUPPE JOKER 6-11 SR/L	KH1-MIX MOUNTING ASSEMBLY JOKER 6-11 SR/L
20	EL2006959	HAUBE VMONT. KH1-MIX JOKER 6-23 S R/L	HOOD CPL. KH1-MIX CONTROL TOP JOKER 6-23 SR/L
	EL2006744	HAUBE VMONT. KH1-MIX JOKER 6-43 S R/L	HOOD CPL. KH1-MIX CONTROL TOP JOKER 6-43 SR/L
	EL2007073	HAUBE VMONT. KH1-MIX JOKER 6-11 S R/L	HOOD CPL. KH1-MIX CONTROL TOP JOKER 6-11 SR/L
30	EL2006338	STROEMUNGSBLECH KH1 S L/R JOKER 19	Deflector KH 1
40	EL0525316	BECHERSCHRAUBE M4X8 V2A	Cup screw M4x8 V2A
50	EL0003905	MUTTER DIN 934 M4 V2A	Hexagon nut DIN 934 M4 V2A
60	EL2006635	WANNE KPL. KH1 Joker SO 19	TANK KPL. KH1 Joker SO 19
70	EL0553182	MS-ERDUNGSZEICHEN FUER M4 61-1023-21	Earth symbol M4
80	EL0502183	GUMMIAUFHAENGUNG KH 1	RUBBERSUSPENSION KH1
90	EL0693456	AXIALGEBLÄSE I19X119X38 230V	Axial fan I19x119x38 230V
100	EL0501993	KABELBAUM KH 1	Cable harness KH 1
110	EL0050849	ZAHNSCHEIBE (VPE:50)	Lock washer DIN 6797 J43 V2A
120	EL0504701	Mikroschalter mit Rolle (ET)	Micro switch (ET)
130	EL0388017	ANKERBINDER LOESBAR NR.PRWP1,5 S-D30	Lacing cord
140	EL0161179	KABELBINDER T 18 R TYP 5501/	Lacing cord
150	EL2001738	KONDENSATOR KH1 GMTC	CAPACITOR KH1 GMTC
160	EL0507783	DICHTUNG KH 010	DOUBLE SLEEVE KH 1 SERIES/11
170	EL0510459	RINGSHELLE vmont.	RING CLAMP MOUNTED
180	EL0509287	DOPPELMUFFE KH1 011	Doppelmuffe KH 1 Serie/11
190	EL2006916	MUFFENROHR KH1-MIX JOKER 19	SLEEVE PIPE KH1-MIX JOKER 19
200	EL0155349	DICHTRING FUER ABLAUFROHR DN 40	Gasket DN 40
210	EL2006936	HAUBENDECKEL KH1-MIX JOKER 19	HAUBENDECKEL KH1-MIX JOKER 19
220	EL2007591	E-INST.ROHR D20 PVC 1250MM S R/L	E-INSTALLATION PIPE D20 PVC 1380MM S R/L
230	EL2007382	KLEMMSCHELLE D20 PP LICHTGRAU	CLAMP D20 PP LIGHT GREY
240	EL0501319	VERSCHRAUBUNG M25X1,5 POLYAMID	Connection M25x1.5
250	EL0501321	KONTERMUTTER M25X1,5 POLYAMID	Lock nut M25x1.5
260	EL0553395	SCHLEIBENMUTTER M4 DIN6923 Sperrverz.	Disk nut M4 V2A
270	EL0784516	ZULAUFROHR KONDENSAT KH2 KH3	Water pipe kh
280	EL0001015	LINSENSCHRAUBE DIN 7985 M4X8 V2A	Lens head screw DIN 7985 M4x8 V2A
290	EL2007233	VERBINDUNGSLASCHE KH1	CONNECTING STRAP KH1
300	EL0262390	BEFESTIGUNGSSHELLE TYP H9P-NP66-NA	Fastening clamp
310	EL0580791	SCHLAUCHKLEMMME 40-60 MM	Hose clamp 40-60 mm
320	EL0506332	DICHTUNGSDURCHFUEHRUNG G500-1020-00	Sealing grommet
330	EL0580465	VERSCHRAUBUNG PG 16 M.GEGENMUTTER	Connection PG 16 with lock nut
340	EL0505946	Mutter PG 16	NUT PG 16
350	EL0593303	SCHLAUCH D9X3 SILIKON TRANSP. 80 Shore	Hose silicone D9x3 transparent
360	EL0756024	Y-VERBINDUNGSSTUECK 10MM	Y-shaped tube connecting 10mm
370	EL0502218	SILIKONSCHLAUCH 38 X 4 (VPE:1m)	Hose silicone D 38x4
380	EL2002209	KLEBEBAND DOPPELSEITIG CT	ADHESIVE TAPE DOUBLE-SIDED CT
390	EL2006342	SCHOTTBLECH KPL. KH1 JOKER S R/L 19	BAFFLEET CPL. KH1 JOKER CONTROL R/L 19
400	EL2007059	SCHLIESSDECKEL KH1 SR/L	LOCKING COVER KH1 CONTROL R/L
410	EL0509378	LUEFTERBLECH MONT. KH1	AIR SHEET ASSEMBLY. KH1

## Kontakt

---

### Eloma Service

Phon: +49 (0)35023 63 888

Fax: +49 (0)35023 63 156

E-Mail: [service@eloma.com](mailto:service@eloma.com)

Web: <https://www.eloma.com/>