

Ersatzteilliste – Spare Part List

Kombidämpfer MULTIMAX 2021 UL Elektro Gas
Serie/17

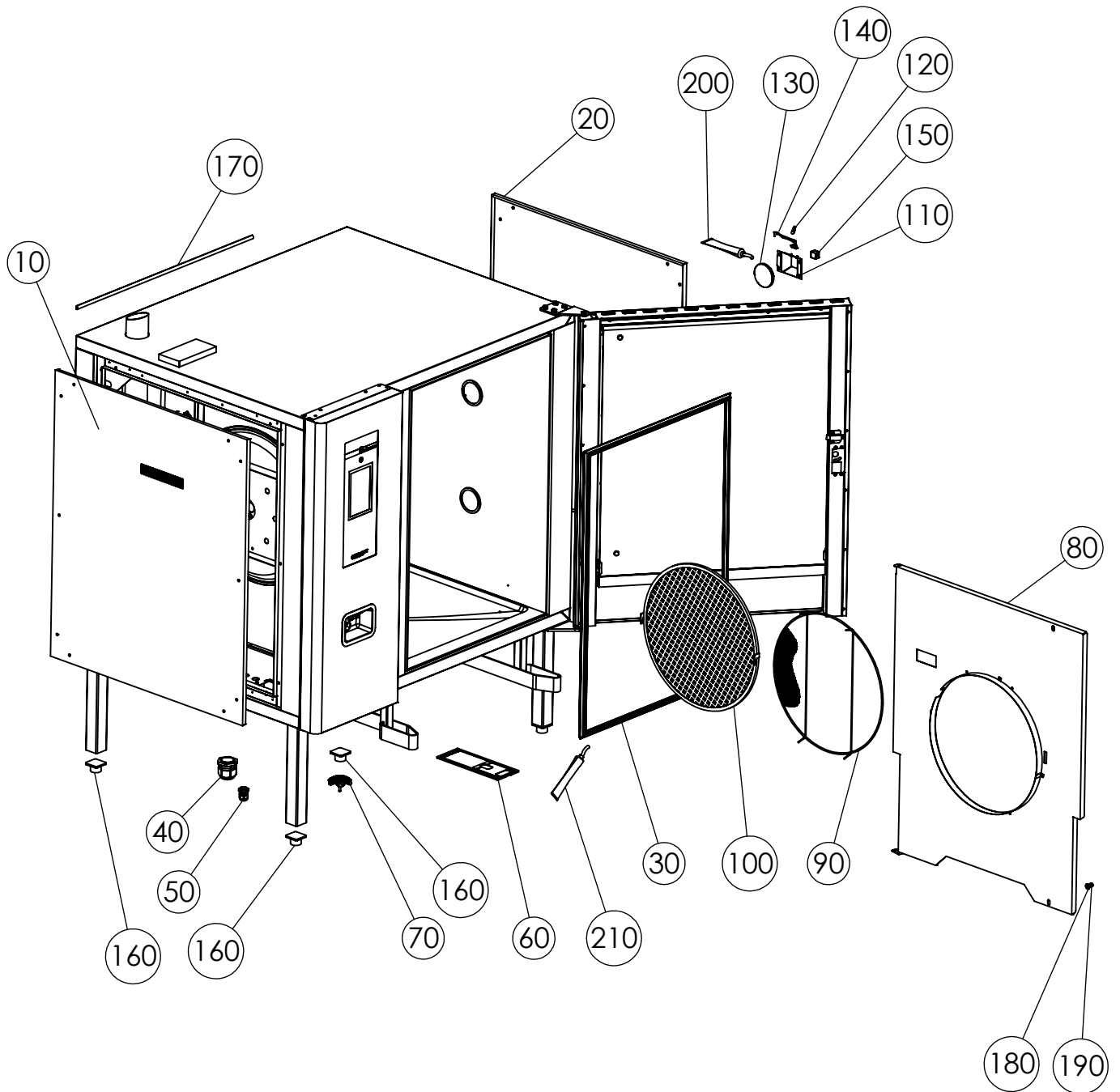
Combi Steamer MULTIMAX 2021 UL Electric Gas
Series/17



Inhaltsverzeichnis - Index of contents

Montageteile lose 2021 Serie/17	Assembly parts 2021 Series/17	4
Bedienteil MULTIMAX 2021 Serie/17	Control unit MULTIMAX 2021 series/17	6
Steuerplatine und Zusatzplatine Gas 2021	Control Board and Gas control board 2021	8
Tür und Türverschluss 2021	Door and Door Latch 2021	10
Motor und Heizung Elektro 2021	Motor and Heating Element Electric 2021	12
Elektroblech MULTIMAX 2021 Elektro Serie/17	Electrical-Assy MULTIMAX Electro 2021 Series/17	14
Elektroblech MULTIMAX 2021 Gas Serie/17	Electrical-Assy Genius-MT Gas 2021 Series/17	16
E-Teile lose 2021	E-parts miscellaneous 2021	18
Schlauchaufroller 2021	Hose Retractor 2021	20
Autoclean 2021 Serie/17	Autoclean 2021 Series/17	22
Ventile 2021 Serie/17	Solenoid Valve 2021 series/17	24
Ablauf und Abluftrohr 2011 2021	Drain and Exhaust Air Pipe 2011 2021	26
Zuluft 2011 2021	Air Supply 2011 2021	28
Gas MULTIMAX 2021 Series/17	Gas MULTIMAX 2021 Series/17	30
Hordengestellwagen 2011 2021	Trolley 2011 2021	32
Kabelbaum MULTIMAX 2011 2021	Harness MULTIMAX 2011 2021	35

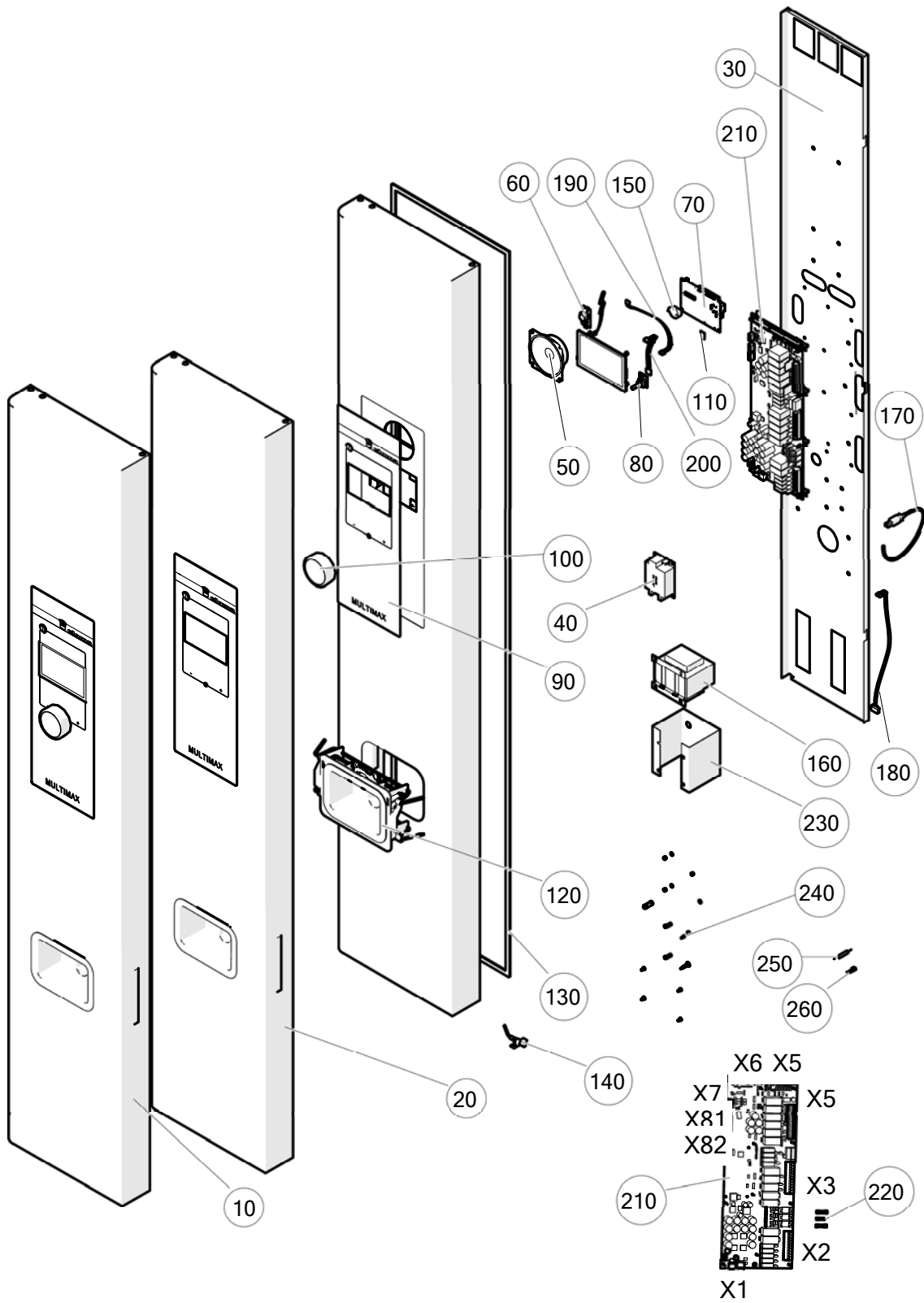
Montageteile lose MULTIMAX 2021 Serie/17 - Assembly parts MULTIMAX 2021 series/17



Montageteile lose MULTIMAX 2021 Serie/17 - Assembly parts MULTIMAX 2021 Series/17

10	EL0747793	Seitenwand links 20-21	Left side panel 20-21
20	EL0746940	Seitenwand rechts 20-21	Right side panel 20-21
30	EL2000216	Türdichtung 20-21	Door gasket 20-21
40	EL0326941	Verschraubung PG 36 mit Gegenmutter	PG 36 fitting with locknut
50	EL0580465	Verschraubung PG 16 mit Gegenmutter	PG 16 fitting with locknut
60	EL0751782	Filter Lüftungsschacht	Filter ventilation shaft
70	EL0781681	Siebkappe	Strainer cap
80	EL0507701	Luftleitblech 20-21	Air baffle 20-21
90	EL0760757	Schutzgitter 1220-21	Blow wheel protection Grid 1220-21
100	EL0755338	Fettfilter 1220-21	Grease filter 1220-21
110	EL0742236	Reflektorblech- Garraumbeleuchtung	Reflector plate cooking chamber
120	EL0570478	Halogenlampe 12 V , 20 W	Halogen lamp 12V, 20W
130	EL0747521	Glasscheibe Beleuchtung	Glass lighting
140	EL0577294	Halogenfassung mit Flansch	Halogen lamp socket with flange
150	EL0658235	Leuchtenklemme 15 A , 2-polig	Luminaire terminal 15 A, 2-pole
160	EL0563072	Stellfuss	Adjustable foot
170	EL0374407	Dichtprofil	Sealing gasket
180	EL0000582	Scheibe DIN 9021 6,4 V2A	Washer DIN 9021 6.4 V2A
190	EL0004030	Hutmutter DIN 917 M6 V2A	Cap nut DIN 917 M6 V2A
200	EL0872849	Silikonkleber Novasil S25 Kartusche 80ml	Silicone adhesive Novasil S25 cartridge 80ml
210	EL0500402	Silikonkleber 100ml	Silicone adhesive 100ml

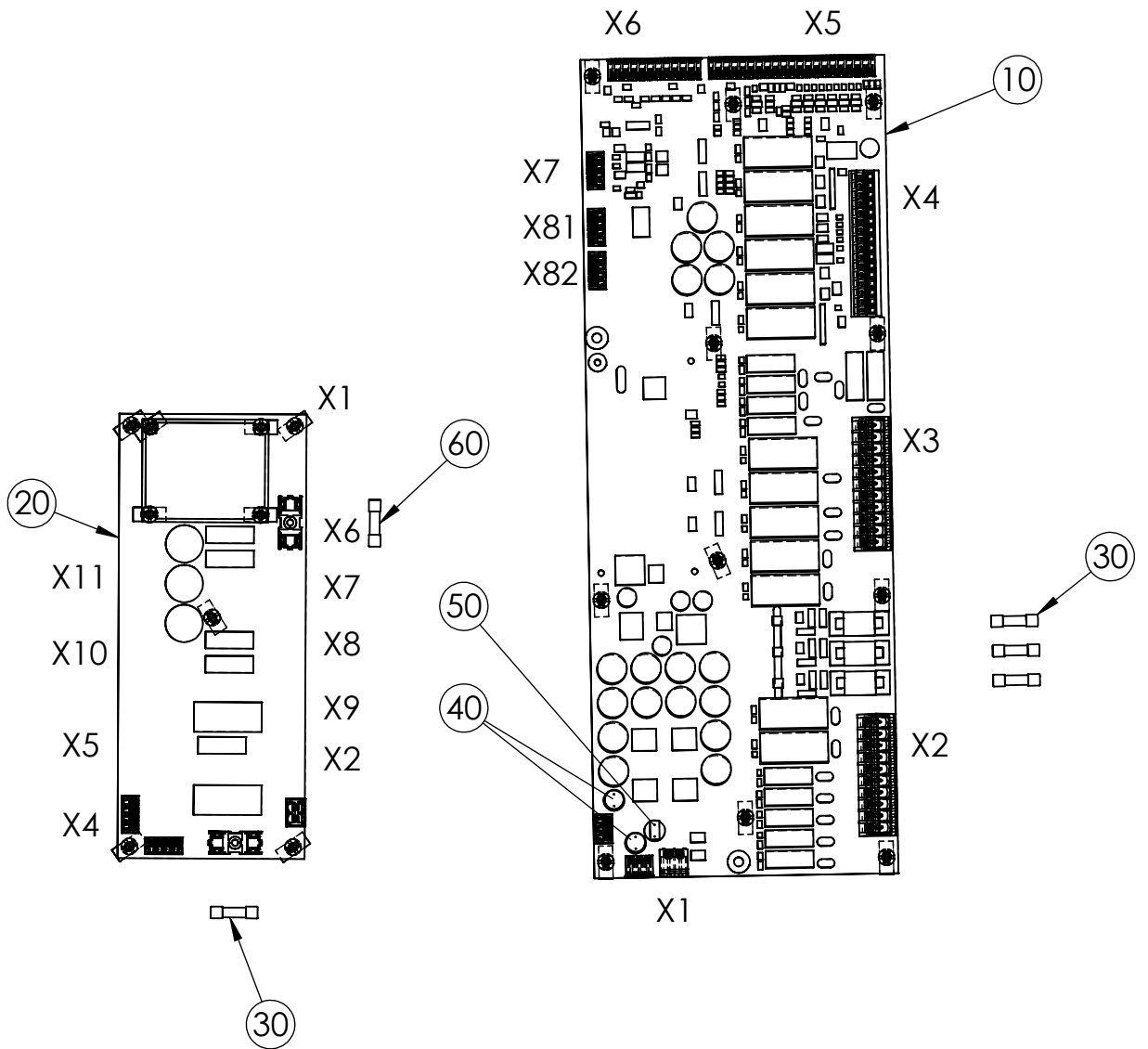
Bedienteil MM 2021 Serie/17 - Control unit MM 2021 Series/17



Bedienteil MM 2021 Serie/17 - Control unit MM 2021 Series/17

10	EL2003347		BEDIENTEIL MONT. MM 20-21 17	CONTROL UNIT MOUNT MM 20-21 17
20	EL2003915		BEDIENBLENDE GEKLEBT MM 20-21 17 ET	OPERATING PANEL BONDED MM 20-11 17
30	EL2000154		E-BLECH KPL.BEDIENBLENDE 2021	ELECTRIC SHEET M. OPERATION PANEL 2021
40	EL2003156		SCHALTNETZTEIL 5V 8A	POWER SUPPLY 5V 8A
50	EL2003111		LAUTSPRECHER SL87WPM 20W 4OHM	SPEAKER SL87WPM 20W 4OHM
60	EL2003486		TASTER EIN-AUS LED WEISS 017	PUSH BUTTON ON-OFF LED WHITE 017
70	EL2002917		CPU BOARD C0	CPU BOARD C0
80	EL2002832		ENCODER MM 17	ENCODER MM 17
90	EL2003471		BEDIENFOLIE 20-21/20-11 MM 17	CONTROL FILM 6-11/10-11 MM 17
100	EL2003381		DREHKNOPF KPL. MULTIMAX 17	ROTARY KNOB CPL. MM
110	EL2002286		MICRO SD CARD LINUX IMAGE	MICRO SD CARD LINUX IMAGE
120	EL0500518		GRIFFMULDE SCHLAUCHBRAUSE SCHWARZ KPL	GRIP RECESS BLACK
130	EL0742333		DICHTUNGSRAHMEN D2K 2021 BEDIENTEIL	SEALING FRAME 2021 OPERATION PANEL
140	EL2001190		BEFESTIGUNG MAGNETSCHALTER ET	FIXING KIT OF MAGNET SWITCH SPARE PART
150	EL2001230		BATTERIE 3V ET CR2032H	BATTERY 3V ET CR2032H
160	EL2000522		TRANSFORMATOR 18V	TRANSFORMATOR 18V
170	EL2003823		VERBINDUNGSKABEL USB-CPU STANDGERAET	CONNECTION CABLE USB-CPU STAND DEVICE 17
180	EL2003758		VERBINDUNGSKABEL MM IO2 STANDGERAET 1	CONNECTION CABLE MM IO2 STAND DEVICE 17
190	EL2003208		KABEL EIN-AUS-TASTER ZU CPU C0-UL 260 MM	CABLE ON-OFF BUTTON TO CPU C0-UL 260 MM
200	EL2002696		KABEL DREHZAHLENSOR MT 6-1011	CABLE SPEED SENSOR MT 6-1011
210	EL2002434		IO-BOARD MT ASSEMBLED	IO-BOARD MT ASSEMBLED
220	EL0510583		FEINSICHERUNG 4 A T	FINE FUSE 4 A T
250	EL2003863		SICHERUNGSHALTER 5x20 10A	FUSE HOLDER 5x20 10A
260	EL0262498		FEINSICHERUNG 5X20 1A TRAEGE DIN 41571	FINE FUSE 5x20 1A DELAY DIN 41571

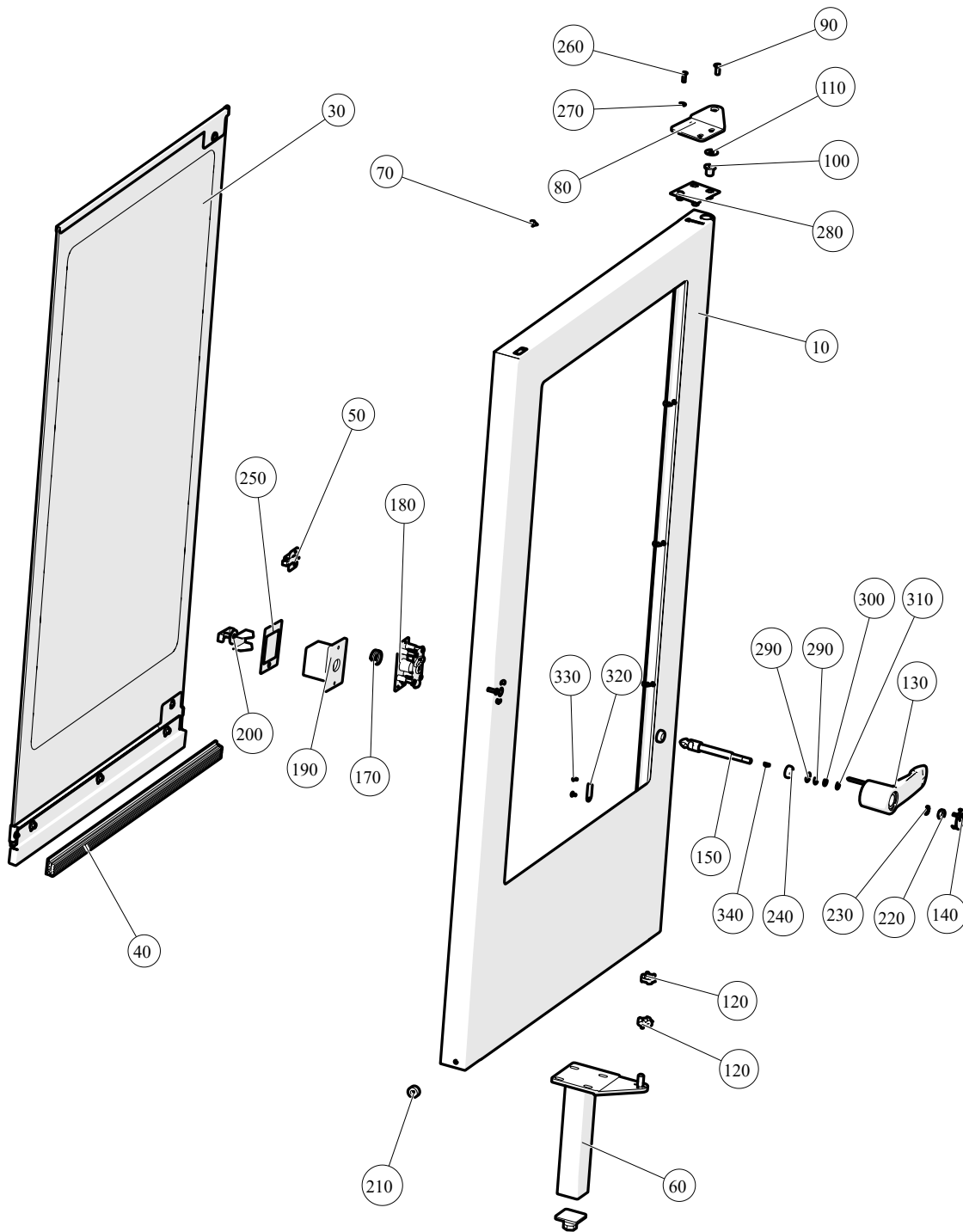
Steuerplatine und Zusatzplatine MULTIMAX Gas 2021 Serie/17 - Control Board and Gas control board 2021 MULTIMAX Series/17



Steuerplatine Zusatzplatine Gas MULTIMAX 2021 Serie/17 - Control Board Gas control board MULTIMAX 2021 Series/17

10	EL2001850	PLATINE MIT DOKUMENTATION MAIN CONTROL	I/O-BOARD KIT WITH DOCUMENTATION
20	EL2000917	ZUSATZPLATINE GAS	GAS CONTROL BOARD
30	EL0510583	FEINSICHERUNG 4A TRAEGE	FINE FUZE 4A DELAYED
40	EL2001651	KLEINSTSICHERUNG 1 A TRAEGE RUND	SMALL FUZE 1A delayed ROUND
50	EL2001652	KLEINSTSICHERUNG 5 A TRAEGE ECKIG	SMALL FUZE 5 A DELAYED SQUARE
60	EL2002285	FEINSICHERUNG 2,5 A TRAEGE	FINE FUZE 2,5 A DELAYED

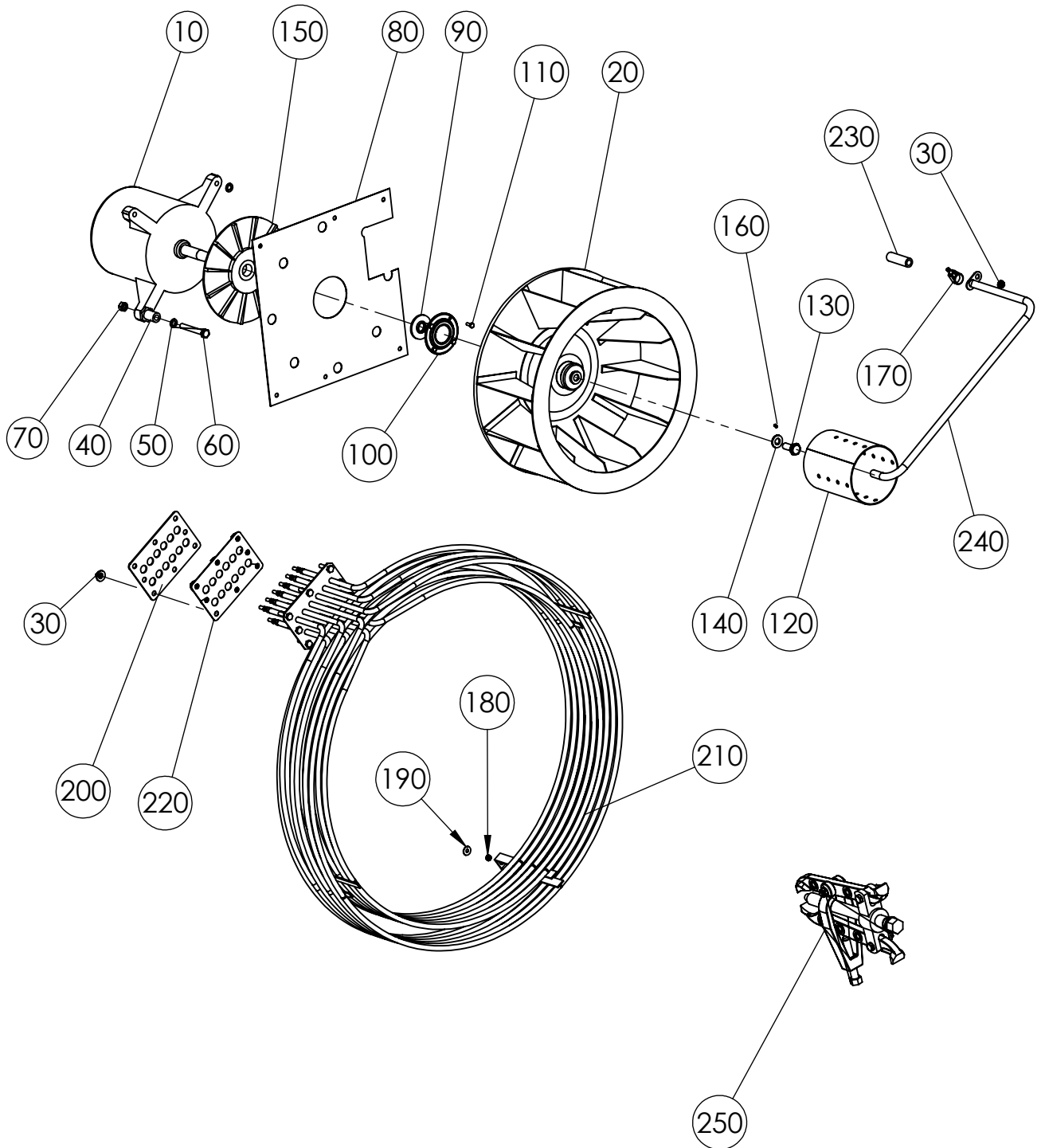
Tür und Türverschluss MULTIMAX 2021 Serie/17 - Door and Door Latch MULTIMAX 2021 series/17



Tür und Türverschluss MULTIMAX 2021 Serie/17- Door and Door Latch MULTIMAX 2021 Series/17

10	EL2000490	AUSSENTÜR OHNE GRIFF 2021	EXTERIOR DOOR WITHOUT HANDLE 2021
10	EL2000501	AUSSENTÜR OHNE GRIFF 1221	EXTERIOR DOOR WITHOUT HANDLE 1221
30	EL0769819	INNENSCHIEBE MONT. TÜR 2021	INNER GLASS PANEL MONT. 2021
30	EL0778885	INNENSCHIEBE MONT. TÜR 1221	INNER GLASS PANEL MONT. 1221
40	EL0549207	TUERDICHTUNG 2011 1221 2021	GASKET 2011 1221 2021
50	EL0770051	TÜRRIEGEL INNENTÜR	DOOR LATCH INNER DOOR
60	EL0875597	SCHARNIERPLATTE MIT FUSS 2021	HINGE PLATE WITH FOOT 2021
60	EL0875597	SCHARNIERPLATTE MIT FUSS 1221	HINGE PLATE WITH FOOT 1221
70	EL0886726	GUMMIPUFFER SILIKON SCHWARZ	RUBBER BUFFER SILICON BLACK
80	EL0885118	SCHARNIERPLATTE OBEN	HINGE PLATE TOP
90	EL0209791	SENKSCHRAUBE DIN 7991 M8X20 V2A	COUNTERSUNK SCREW M8X20 DIN 7991
100	EL0741434	EXZENTER	EXCENTER
110	EL0758868	SICHERUNGSSCHIEBE	LOCK WASHER
120	EL0875023	RASTERSCHIEBE	LOCKING DISK
130	EL2000098	TUERGRIF 1221 2021	DOOR HANDLE COMPL. 1221 2021
140	EL2000095	DECKEL TÜRGRIF	DOOR HANDLE COVER
150	EL0758280	FANGBOLZEN TÜRGRIF 1221 2021 AUTOCLEAN	CATCHER DOOR HANDLE 1221 2021 CAR CLEAN
170	EL0897531	SPIRALFEDER	SPIRAL SPRING
180	EL0748056	VERSCHLUSS TÜRSEITE	SHUTTER DOOR SIDE
190	EL0749567	UBG TÜRVERSCHLUSS GERÄTESEITE	SUBASS. DOOR LOCK DEVICE SIDE
200	EL0749583	UBG NOT-AUF D2K	SUBASS. EMERGENCY OPENING
210	EL0372994	MAGNET	MAGNET
220	EL0012319	MUTTER DIN 934 M10 V2A	HEXAGON NUT DIN 934 M4 V2A
230	EL0349771	FAECHERSCHIEBE DIN 6798 A10 V2A	LOCK WASHER DIN6798 A10 V2A
240	EL0766240	AXIAL-RILLENKUGELLAGER	AXIAL GROOVE BALL BEARINGS
250	EL0614432	DICHTUNG TÜRGRIF GERÄTESEITE	SEAL DOOR HANDLE SIDE OF THE DEVICE
260	EL0549304	SECHSKANTSCHRAUBE DIN 933 M8X30 V2A	HEX BOLT DIN933 M8X30 V2A
270	EL0892920	ZAHNSCHIEBE DIN 6797 J8,4 V2A	WASHER DIN6797 J8, 4 V2A
280	EL0745995	GEGENBLECH	COUNTER PLATE
290	EL0584339	PASSSCHIEBE DIN 988 14X20X0,5 V2A	FIT WASHER DIN 988 10X16X0,5 V2A
300	EL0760943	PASSSCHIEBE DIN 988 10X16X1 V2A	FIT WASHER DIN 988 10X16X1 V2A
310	EL0760951	PASSSCHIEBE DIN 988 10X16X0,5 V2A	FIT WASHER DIN 988 10X16X0,5 V2A
320	EL2005500	DECKPLATTE TÜR 6-11 10-11	COVER PLATE DOOR 6-11 10-11
330	EL0525316	BECHERSCHRAUBE M4X8 V2A	CUP SCREW M4X8 V2A
340	EL0760978	SCHIEBENFEDER DIN 6888 4x5	SPRING WASHER DIN 6888 4x5

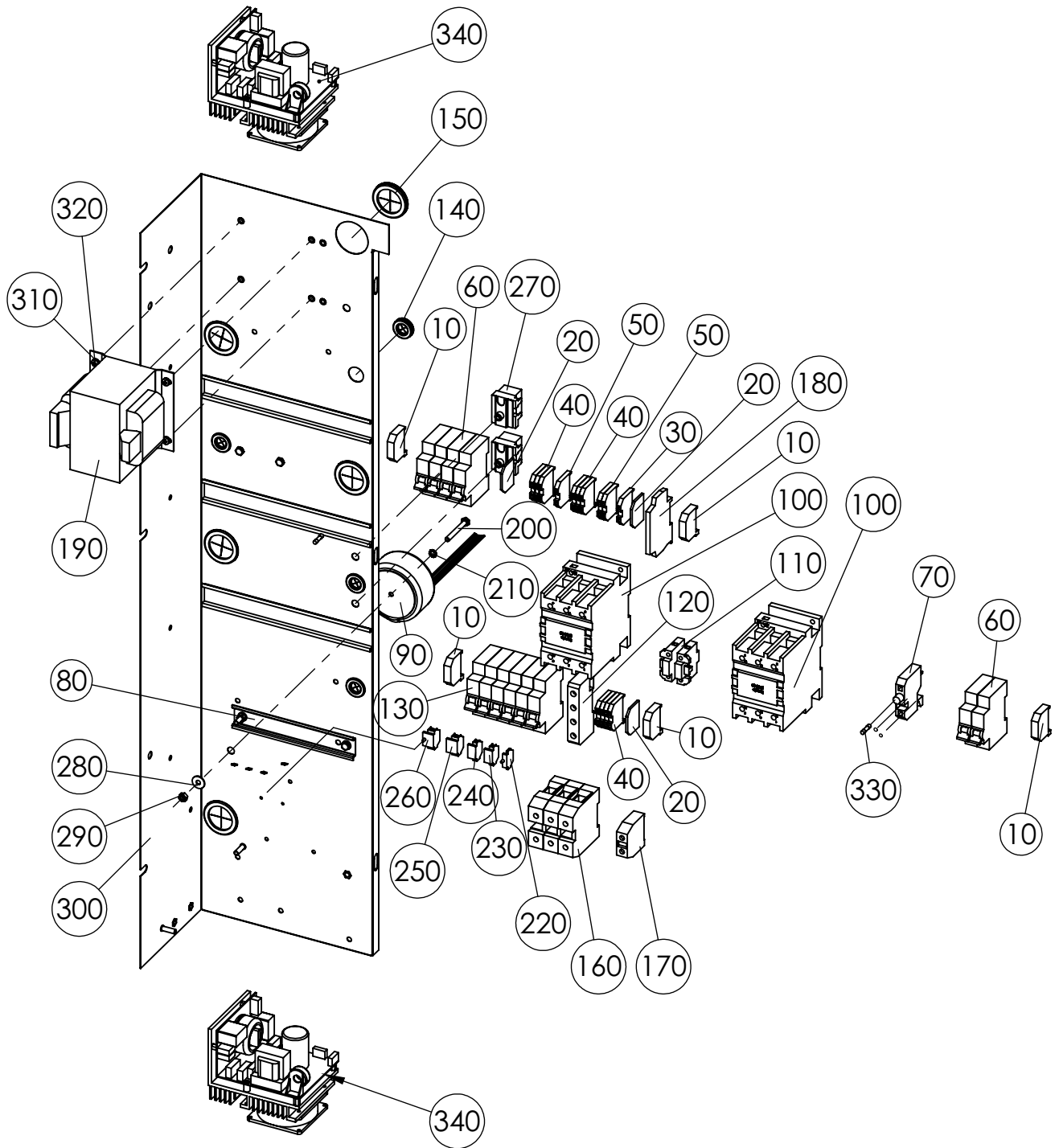
Motor - Heizung Elektro MULTIMAX 2021 Serie/17 - Motor - Heating Elements Electric MULTIMAX 2021 series/17



Motor-Heizung Elektro MULTIMAX 2021 Serie/17 - Motor-Heating Elements Electric MULTIMAX 2021 series/17

10	EL0776556	MOTOR D2K 122021 GAS UL 06	MOTOR D2K 122021 GAS UL 06
20	EL0776521	LUEFTERRAD D2K 06 GAS UL 122021	FAN WHEEL D2K 06 GAS UL 122021
30	EL0586811	SCHEIBENMUTTER M6 V2A	DISK NUT M6 V2A
40	EL0788287	MOTORABSTANDSBUCHSE M8 12-20/21 GAS/SONDE	MOTOR SPACER SLEEVE M8 12-20/21 GAS/SENSOR
50	EL0570826	KUPFERDICHTUNG 30-8X14X1/A	COPPER SEALING RING DIN7603 A 8x14x1 Cu
60	EL0352799	SECHSKANTSCHRAUBE DIN 933 M8X60 A2	HEXAGON HEAD SCREW DIN 933 M8X60 A2
70	EL0254177	MUTTER DIN 934 M8 V2A	HEXAGON NUT DIN 934 M8 V2A
80	EL0747815	MOTORISOLATIONSBLECH 12-20/21 D2000	MOTOR ISOLATING SHEET 1221 202 D2000
90	EL0399442	WELLENDICHRING 17/16X41X3	SHAFT SEALING RING 17/16X41X3
100	EL0751448	DICHTUNGSHALTER 6-10/11	HOLDER FOR SEAL 611 1011
110	EL0873470	SECHSKANTSCHRAUBE DIN 933 M4X12 V2A	HEXAGON HEAD SCREW DIN 933 M4X12 V2A
120	EL0508397	VERTEILERHUELSE 12-21 20-21 1.4571	DISPERSAL CASING 12-21 20-21 1.4571
130	EL0749397	SECHSKANTSCHRAUBE DIN 933 M10X25 V2A	HEXAGON HEAD SCREW DIN 933 M10X25 V2A
140	EL0508876	KEILSI.SCHEIBENPAAR 10,7 A4 DIN 25201	SAFETY WASHER DIN 25201 10,7
150	EL0782947	KUEHLRAD MOTOR D2K 6/10-11	COOLING WHEEL FOR MOTOR
160	EL0133957	GEWINDESTIFT DIN 915 M5X6 ST BLANK	THREADED PIN DIN 915 M5X6 ST
170	EL0276634	SCHLAUCHSCHELLE NS SPANNBEREICH 14-19	HOSE CLAMP 14-19
180	EL0252867	MUTTER DIN 934 M5 V2A	HEXAGON NUT DIN 934 M5 V2A
190	EL0082155	SCHEIBE DIN 9021 5,3 V2A	WASHER DIN 9021 5,3 V2A
200	EL0757993	GEGENFLANSCH-HEIZKÖRPER	COUNTER FLANGE HEATING ELEMENT
210	EL0742430	HEIZKOERPER 32.4 KW 12/21 20/21 D2K	HEATING ELEMENT 32,4 KW 1221 2021 D2K
210	EL0758523	HEIZKOERPER 24.6 KW 1220/21 D2K SONDER	HEATING ELEMENT 24,6 KW 1221 2021 SPECIAL
210	EL0506435	Heizkörper 1221 2021 UL 20,1kW 480V	HEATING ELEMENT 1221 2021 UL 20,1kW 480V
220	EL0749451	DICHTUNG HEIZKOERPER D2K 10-2011/12-2021	GASKET HEATING ELEMENT 10-2011/12-2021
230	EL0593303	SCHLAUCH D9X3 SILIKON TRANSP. 80 SHORE	HOSE SILICONE D9X3 TRANSPARENT 80 SHORE
240	EL0508457	WASSERZULAUFROHR KPL.ELEKTRO 12/2021	WATER INLET PIPE CPL. ELECTRO 12/2021
250	ELE524001	ABZIEHER FUER GEBLAESERAD	PULLER FAN WHEEL

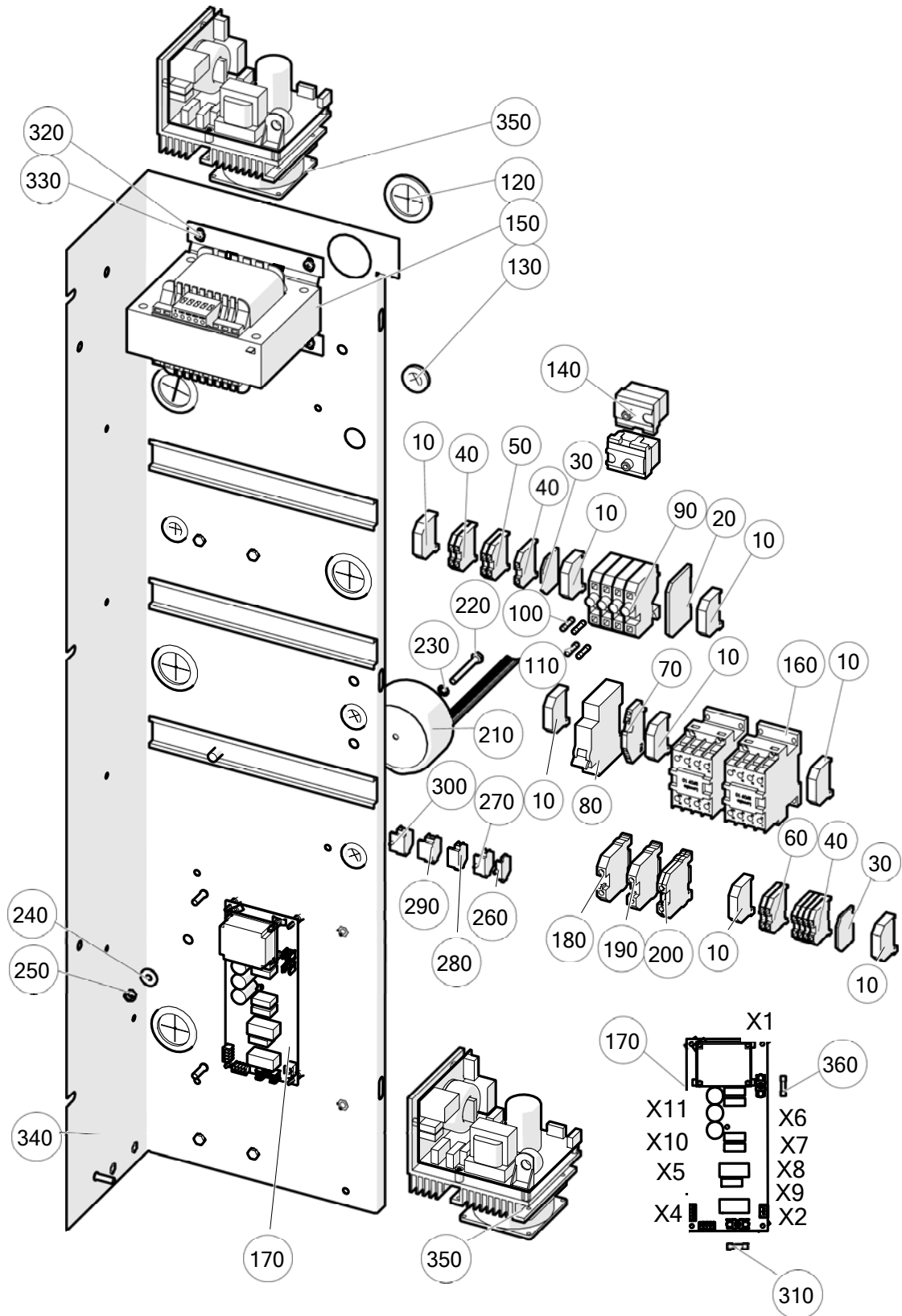
Elektroblech MULTIMAX 2021 Elektro Serie/17 - Electrical-Assy MULTIMAX 2021 Electric Series/17



Elektroblech MULTIMAX 2021 Elektro Serie/17 - Electrical-Assy MULTIMAX 2021 Electric Series/17

10	EL0337676	KUNSTSTOFFENDWINKEL 10 MM BREIT	END CLAMP 10MM
20	EL0570966	ABSCHLUSSPLATTE F.UNIV.-KLEMME 4 QMM	END PLATE CLAMP 4 QMM
30	EL0594997	KLEMME-SCHUTZLEITER 4 QMM ELOMA 371024	CONNECTOR BLOCK 4 QMM ELOMA 371024
40	EL0572055	KLEMME-DURCHGANGS 4QMM GRAU ELOMA 371022	CONNECTOR BLOCK 4 QMM GY ELOMA 371022
50	EL0571067	KLEMME-DURCHGANGS 4 QMM BLAU ELOMA371021	CONNECTOR BLOCK 4 QMM BU ELOMA371021
60	EL2001366	SICHERUNGSAUTOMAT B 16A 1P	AUTOMATIC CIRCUIT BREAKER 16A B 1P
70	EL0326941	SICHERUNGSKLEMME 5X20 10A/500V	SAFETY-ELEMENT 5X20MM 10A/500V
80	EL0774235	HUTSCHIENE 180 LANG	TOP HAT RAIL 180 LONG
90	EL0761338	RINGKERNTRANSFORMATOR UL-AUSFUEHRUNG	TOROIDAL TRANSFORMER UL-DESIGN
100	EL2000837	SCHUETZ 11 BF50 00230 LOVATO	CONTACTOR BF50 00230
110	EL2000897	HILFSKONTAKT SEITLICH LOVATO SCHLIESSER	AUXILIARY RELAY LATERAL OPEN CONTACT
120	EL0751898	ANSCHLUSSKLEMME 35 QMM 3X10 QMM BLAU	CONNECTOR BLOCK 35 QMM 3X10QMM BU
130	EL2001322	SICHERUNGSAUTOMAT P1MB B63 LOVATO	AUTOMATIC CIRCUIT BREAKER B63 A P1
140	EL0232963	MEMBRANTUELLE DG 16 PVC SCHWARZ / BK	SPOUT DG 16 BLACK / BK
150	EL0255351	MEMBRANTUELLE DG 36 SCHWARZ / BK	SPOUT DG 36 BLACK / BK
160	EL0761834	KLEMME 70QMM GRAU ELOMA 371029	CONNECTOR BLOCK 70 QMM GY ELOMA 371029
170	EL0658227	KLEMME-DURCHGANGS 35QMM GN/GEELOMA371035	CONNECTOR BLOCK 35 QMM GN/YEELOMA371035
180	EL0742813	HILFSRELAIS 230 V	AUXILIARY RELAY 230 V
190	EL0759988	TRANSFORMATOR STU 500/2X115 UNIV.STEUERT	TRANSFORMER STU 500/2X115V UNIV.CONTROL
200	EL0527165	SECHSKANTSCHRAUBE DIN 933 M6X50 V2A	HEXAGON HEAD SCREW DIN 933 M6X50 V2A
210	EL0006777	FAECHERSCHEIBE DIN 6798 6,4AZ V2A	SERRATED LOCK WASHER DIN 6798 A6,4 V2A
220	EL0570907	ABSCHLUSSPLATTE M.RASTFUSS	END PLATE WITH RASTER
230	EL0513989	KLEMME M. RASTFUSS BL. 2LEIT.261-314	CONNECTOR BLOCK 2-POLE WITH FLANG261-314
240	EL0553549	KLEMME 2-LEITER GRAU MIT FLANSCH 261-301	CONNECTOR BLOCK 2-POLE WITH FLAN 261-301
250	EL0571393	KLEMME 4-LEITER GRAU MIT FLANSCH 261-331	CONNECTOR BLOCK 4-POLE WITH FLAN 261-331
260	EL0571075	KLEMME 4 LEITER GRAU MIT RASTFUSS	CONNECTOR BLOCK 4-POLE GY
270	EL0504602	STB/THERMOSTAT 1-POL.360 GRD. C-18	SAFETY TEMPERATURE LIMITER 1-POL.360 GRD
280	EL0000582	SCHEIBE DIN 9021 6,4 V2A	WASHER DIN 9021 6,4 V2A
290	EL0251887	MUTTER DIN 934 M6 V2A	HEXAGON NUT DIN 934 M6 V2A
300	EL2000841	E-MONTAGEBLECH KPL.2021	ELECTRIC SHEET MOUNT CPL.2021
310	EL0003980	SCHEIBE DIN 125 A5,3 V2A	WASHER DIN 125 A5,3 V2A
320	EL0189405	LINSENSCHRAUBE DIN 7985 M5X10 V2A	LENS HEAD SCREW DIN 7985 M5X10 V2A
330	EL0116831	FEINSICHERUNG 5X20 6,3A T LITTLEFUSE	FINE FUSE 6,3 A DELAY 5X20MM
340	EL2002608	FREQUENZUMRICHTER MOTORSTEUERUNG	FREQUENCY CONVERTER MOTOR CONTROL

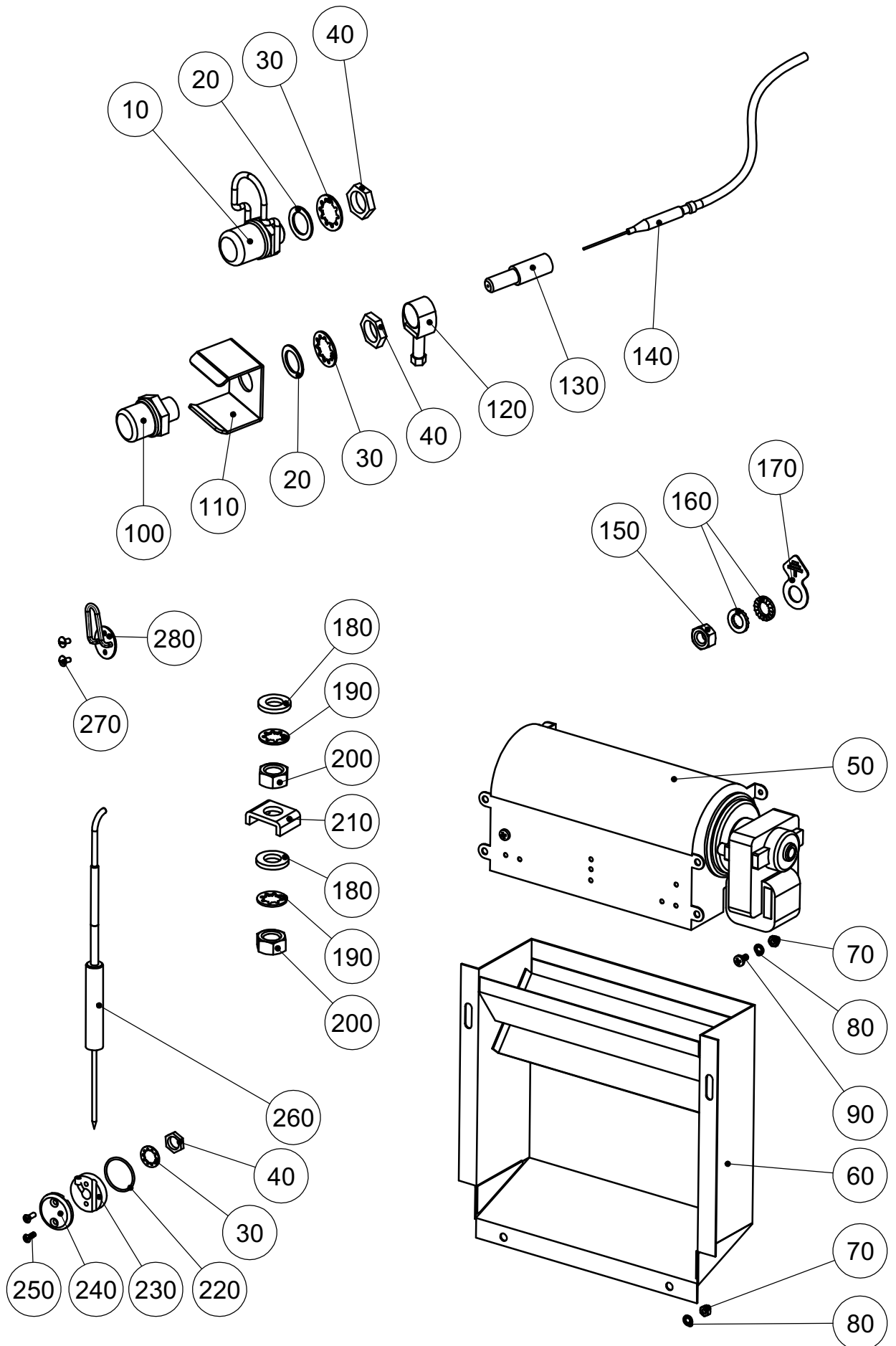
Elektroblech MULTIMAX 2021 Gas Serie/17 - Electrical-Assy MULTIMAX 2021 Gas Series/17



Elektroblech MULTIMAX 2021 Gas Serie/17 - Electrical-Assy MULTIMAX 2021 Gas Series/17

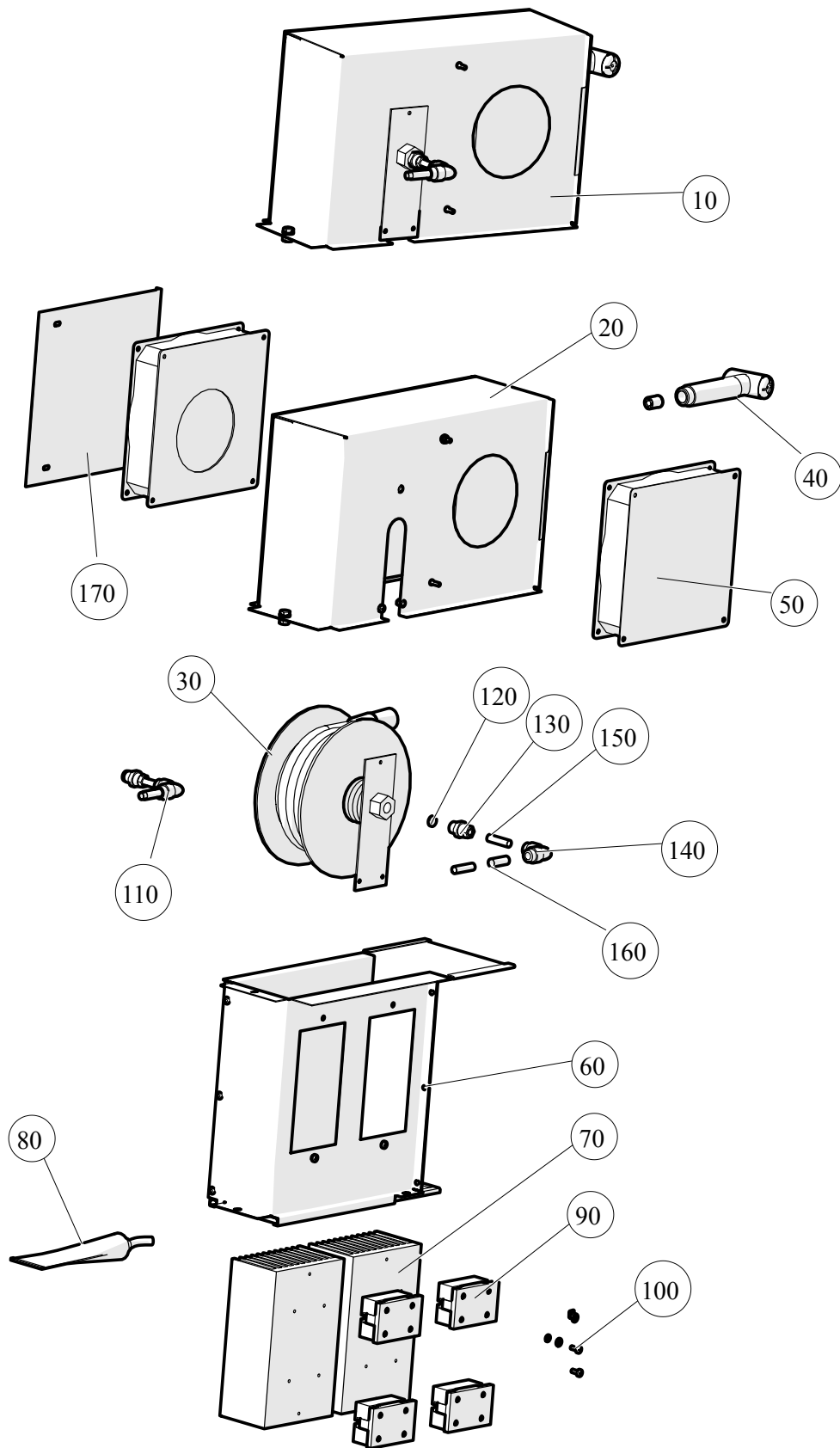
10	EL0337676	KUNSTSTOFFENDWINKEL 10 MM BREIT	PLASTIC END ANGLE 10 MM WIDE
20	EL0327514	ABSCHLUSS U. ZWISCHENPLATTE GRAU 4 MM	END PLATE GY 4 MM
30	EL0570966	ABSCHLUSSPLATTE F.UNIV.-KLEMME 4 QMM	END PLATE CLAMP 4 QMM
40	EL0572055	KLEMME-DURCHGANGS 4 QMM GRAU	CONNECTOR BLOCK 4 QMM GY
50	EL0571067	KLEMME-DURCHGANGS 4 QMM BLAU	CONNECTOR BLOCK 4 QMM BU
60	EL0594997	KLEMME-SCHUTZLEITER 4 QMM	CONNECTOR BLOCK 4 QMM
70	EL0570818	KLEMME 3 LEITER 4QMM BLAU	CONNECTOR BLOCK 3-POLE 4QMM
80	EL2001366	SICHERUNGSAUTOMAT B 16A 1P	AUTOMATIC CIRCUIT BREAKER 16A B 1P
90	EL0326941	SICHERUNGSKLEMME 5X20 10A/500V	SAFETY-ELEMENT 5X20MM 10A/500V
100	EL0578975	FEINSICHERUNG 10 A TRAEGE M.LOESCHMITTEL	FINE FUSE 10 A DELAY 5X20MM
110	EL0116831	FEINSICHERUNG 5X20 6,3A T LITTLEFUSE	FINE FUSE 6,3 A DELAY 5X20MM
120	EL0255351	MEMBRANTÜLLE DG 36 SCHWARZ / BK	SPOUT DG 36 BLACK / BK
130	EL0232963	MEMBRANTÜLLE DG 16 PVC SCHWARZ / BK	SPOUT DG 16 BLACK / BK
140	EL0504602	STB/THERMOSTAT 1-POL.360 GRD. C-18	SAFETY TEMPERATURE LIMITER 1-POL.360 GRD
150	EL0508669	TRANSFORMATOR VT 100 EN 1000VA 4AT	TRANSFORMER TYPE VT 100 EN 1000VA 4,0AT
160	EL2000765	SCHUETZ BF 09 10 A 230 V260	CONTACTOR BF 09 10 A 230 V260
170	EL2000917	ZUSATZPLATINE GAS STEUERUNG	ADDITIONAL PLATE GAS CONTROL
180	EL0572969	KLEMME -DURCHG. 10 QMM GRAU	CONNECTOR BLOCK 10 QMM GRAY
190	EL0572977	KLEMME-DURCHG. 10 QMM BLAU	CONNECTOR BLOCK 10 QMM BLUE
200	EL0572985	KLEMME-SCHUTZL.10 QMM GN/GE	CONNECTOR BLOCK 10 QMM GN/YE
210	EL0761338	RINGKERNTRANSFORMATOR UL-AUSFUEHRUNG	TOROIDAL TRANSFORMER UL-DESIGN
220	EL0527165	SECHSKANTSCHRAUBE DIN 933 M6X50 V2A	HEXAGON HEAD SCREW DIN 933 M6X50 V2A
230	EL0006777	FAECHERSCHEIBE DIN 6798 6,4AZ V2A	SERRATED LOCK WASHER DIN 6798 A6,4 V2A
240	EL0000582	SCHEIBE DIN 9021 6,4 V2A	WASHER DIN 9021 6,4 V2A
250	EL0251887	MUTTER DIN 934 M6 V2A	HEXAGON NUT DIN 934 M6 V2A
260	EL0570907	ABSCHLUSSPLATTE M.RASTFUSS	END PLATE WITH RASTER
270	EL0513989	KLEMME M. RASTFUSS BL. 2LEIT.261-314	CONNECTOR BLOCK 2-POLE WITH FLANGE 261-314
280	EL0553549	KLEMME 2-LEITER GRAU MIT FLANSCH 261-301	CONNECTOR BLOCK 2-POLE WITH FLANGE 261-301
290	EL0571393	KLEMME 4-LEITER GRAU MIT FLANSCH 261-331	CONNECTOR BLOCK 4-POLE WITH FLANGE 261-331
300	EL0571075	KLEMME 4 LEITER GRAU MIT RASTFUSS	CONNECTOR BLOCK 4-POLE GY
310	EL0510583	FEINSICHERUNG 4 A T AUSSCHALTSTROM 1500A	FINE WIRE FUSE 4AT BREAKI. CURRENT 1500A
320	EL0003980	SCHEIBE DIN 125 A5,3 V2A	WASHER DIN 125 A5,3 V2A
330	EL0189405	LINSENSCHRAUBE DIN 7985 M5X10 V2A	LENS HEAD SCREW DIN 7985 M5X10 V2A
340	EL2000841	E-MONTAGEBLECH KPL.2021	ELECTRIC SHEET MOUNT CPL.2021
350	EL2002608	BG FREQUENZUMRICHTER HAI KIT ET	FREQUENZY CONVERTER HAI KIT SP
360	EL2002285	FEINSICHERUNG 2,5 A TRAEGE	FINE FUSE 2,5 A DELAY

E-Teile lose MULTIMAX 2021 Serie/17 - E-parts miscellaneous MULTIMAX 2021 Series/17



E-Teile lose MULTIMAX 2021 Serie/17 - E-parts miscellaneous MULTIMAX 2021 Series/17

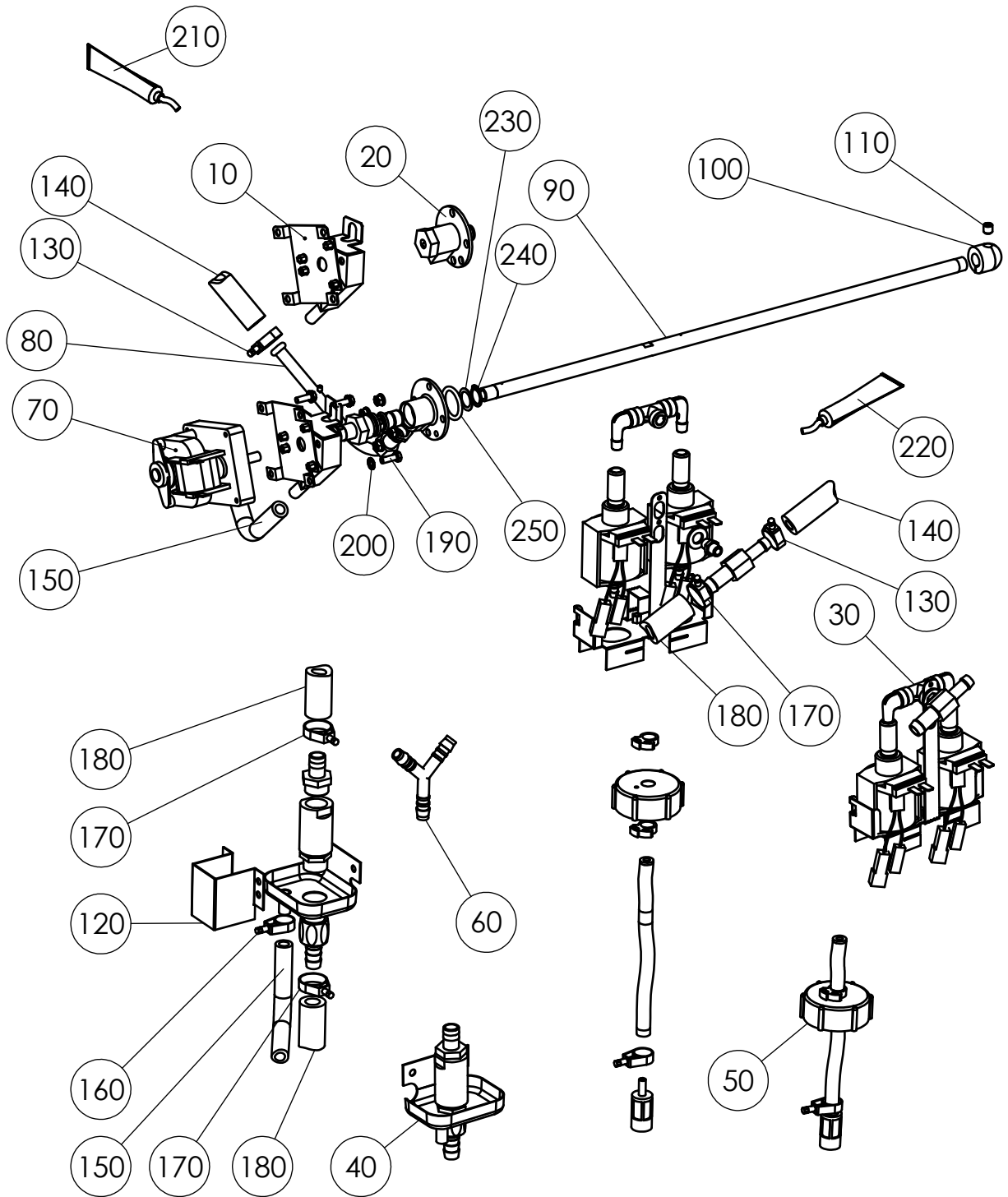
10	EL0745464	FUEHLERSCHUTZ M. BUEGEL D2K	SENSOR PROTECTION WITH IRONING D2K
20	EL0582247	DICHTRING 13X19X1 DIN7603 CU VERN.	COPPER SEALING RING 13X19X1 DIN 7603
30	EL0758574	ZAHNSCHEIBE DIN6797 J13.0 V2A (M12)	LOCK WASHER DIN 6797 J13.0 V2A (M12)
40	EL0035637	MUTTER R1/4 SW19X6 MS.NI.	HEXAGON NUT R 1/4 SW 19X6 MS.NI.
50	EL0573469	QUERSTROMGEBLAESE 180MM	CROSS FLOW FAN 180MM ELOMA390023 50HZ
60	EL0558427	MOTORSCHACHT KPL. HLD 12/21	MOTOR SHAFT CPL. HLD 12/21
70	EL0003905	MUTTER M4 DIN934 V2A	HEXAGON NUT DIN 934 M4 V2A
80	EL0050849	ZAHNSCHEIBE DIN 6797 J4,3 V2A	LOCK WASHER DIN 6797 J4,3 V2A
90	EL0001015	LINSENSCHRAUBE DIN 7985 M4X8 V2A	LENS HEAD SCREW DIN 7985 M4X8 V2A
100	EL0336394	SCHUTZSIEB NICRNI FUEHLER	PROTECTIVE STRAINER NICRNI
110	EL0658111	FUEHLERSCHUTZ THERMOELEMENT	PROTECTION NICRNI PROBE ELOMA 483026
120	EL0277665	SCHLAUCHSCHELLE NS 9-14 SPANNBEREICH	HOSE CLIP CLAMPING RANGE 9-14
130	EL0336211	TEFLONEINSATZ F. NICRNI FUEHLER	INSERT TEFLON NICRNI SENSOR
140	EL0570621	NICRNI FUEHLER 90.166-F15-4ME	NICRNI SENSOR 90.166-F15-4ME
150	EL0252867	MUTTER M5 DIN 934 V2A	HEXAGON NUT DIN 934 M5 V2A
160	EL0507998	KEILSI. SCHEIBENPAAR 5,4 A4 DIN 25201	SAFETY WASHER DIN 25201 Ø5,4
170	EL0752541	MS-ERDUNGSZEICHEN FUER M6	EARTH SYMBOL M6
180	EL0004014	SCHEIBE DIN 125 A6,4 V2A	WASHER DIN 125 A6,4 V2A
190	EL0892912	ZAHNSCHEIBE J6,4 DIN 6797 V2A	LOCK WASHER DIN 6797 J6,4 V2A
200	EL0251887	MUTTER M6 DIN934 V2A	HEXAGON NUT DIN 934 M6 V2A
210	EL0223697	KLEMMBUEGEL M6 MS-NI C12 DIN 46282	CLAMP STRAP M6 MS-NI C12 DIN 46282
220	EL0743585	O-RING 29,87X1,78 SILIKON D2K	O RING 29,87X1,78 SILICONE D2K
230	EL0743356	HALTERUNG KERNTemperatur TEIL2 D2K	BRACKET CORE TEMPERATURE PIECE 2 D2K
240	EL0743348	HALTERUNG KERNTemperatur TEIL1 D2K	BRACKET CORE TEMPERATURE PIECE 1 D2K
250	EL0039411	LINSENKSCHEIBE DIN 966 M4x12 V2A	RAISED COUNTERSUNK DIN 966 M4X12 V2A
260	EL0752363	KERNTemperaturFUEHLER D2K L=3500 MM	CORE PROBE D2K L=3500 MM
270	EL0525316	BECHERSCHRAUBE M4X8 V2A	CUP SCREW M4X8 V2A
280	EL0752630	HALTEBUEGEL KT D2K	HOLDING BOW CORE TEMPERATURE D2K



Schlauchaufroller MULTIMAX 2021 Serie/17 - Hose Retractor MULTIMAX 2021 Series/17

10	EL2000863	BG SCHLAUCHAUFRÖLLER 122021	HOSE RETRACTOR COMPL. 1220-21
20	EL2000721	BRAUSEKASTEN MONT.122021	SHOWER BOX 1221 2021
30	EL2000715	SCHLAUCHBRAUSE 1500MM 2011,122021	SHOWER HOSE 2011, 1220 1221
40	EL0587583	BRAUSEKOPF ROT KPL. ED ELOMA 250059	HEAD-RED-CPL. - INTEGRATED NON RETURN VALVE
50	EL0752525	AXIALGEBLÄSE D2K 2011 1221 2021	AXIAL FAN D2K 2011 1221 2021
60	EL2000716	LUEFTUNGSSCHACHT KPL.2021	VENTILATION SHAFT 2021
70	EL0752657	KUEHLKOERPER D2K 1221 2021	HEATSINK 2021
80	EL0872482	WAERMELEITPASTE SPRITZE 5 G	THERMAL COMPOUND PASTE
90	EL0752665	LASTRELAIS 90A	SSR WITH COVER 90A
100	EL2001263	MONTAGEKIT LASTRELAIS ET	MOUNTING KIT FOR SSR
110	EL2000866	UBG VERBINDUNGSROHR SCHLAUCHBR.2021 013	ASSY. CONNECTING TUBE
120	EL0509954	DICHTUNG	FLAT SEAL
130	EL2000811	GER.-EINSCHR.VERSCHRBG. G1/4	STRAIGHT MALE G 1/4
140	EL2001267	WINKEL-STECKVERBINDER 955P3-8FF	ANGLE TYPE CONNECTOR 955P3-8FF
150	EL0785857	KUNSTSTOFFLEITUNG POLYAMID 11/12W PA 8/6	PLASTIC PIPE POLYAMIDE 11/12W PA 8/6
160	EL0039691	ISOLIERSCHLAUCH D 9 GLASSEIDE	INSULATING HOSE GLASS SILK D9
170	EL0744875	ABDECKBLECH 1221	COVER PLATE

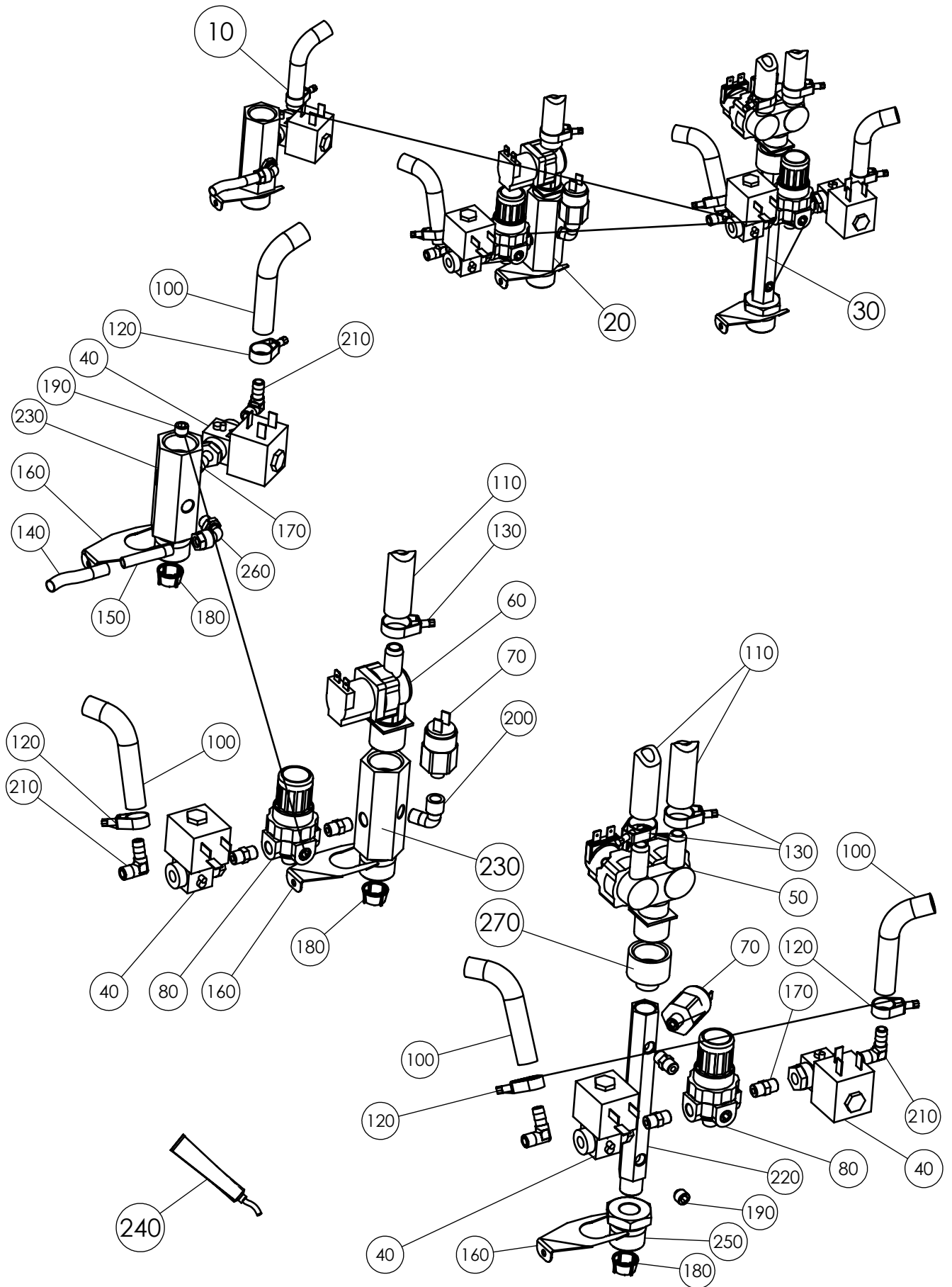
Autoclean MULTIMAX 2021 Serie/17 - Autoclean MULTIMAX 2021 Series/17



Autoclean MULTIMAX 2021 Serie/17 - Autoclean MULTIMAX 2021 Series/17

10	EL0784982	UBG EINHAUSUNG AUTOCLEAN	SUPPORT ASSY AUTOCLEAN UL
20	EL0775185	UBG ACHSE-NABE AUTOCLEAN UL	KIT AXLE-HUB-AUTOCLEAN UL
30	EL0508269	UBG SCHWINGKOLBENPUMPE AC-HOHE AUSF	KIT PISTON PUMP AC HIGH VERSION
40	EL0753408	UBG SICHERUNGSKOMBI AUTOCLEAN	KIT BACKUP COMBINED AUTO CLEAN
50	EL0756296	UBG KANISTERANSCHLUSS D2K	KIT CANISTER CONNECT DiK - CHEMICAL HOSES
60	EL0756024	Y-VERBINDUNGSSTUECK AUTOCLEAN 10MM	Y-CONNECTOR iMM AUTO CLEAN
70	EL0761559	UBG MONTAGE ANTRIEBSMOTOR AUTOCLEAN UL	KIT MOTOR AUTOCLEAN UL
80	EL0509868	WASSERZULAUFROHR KPL AUTOCLEAN	WATER INLET PIPE AUTOCLEAN CPL.
90	EL0755893	DUESENROHR 12-2021 AUTOCLEAN D2K	NOZZLE TUBE 12-2021 AUTOCLEAN DiK
100	EL0772690	HAUPTDUESE AUTOCLEAN 20-12/21	MAIN JET AUTOCLEAN
110	EL0753785	GEWINDESTIFT DIN 913 M8X8 V2A	ALLEN SCREW M8X8 V2A- HEAD AUTOCLEAN
120	EL0753440	SPRITZSCHUTZ AUTOCLEAN	SPLASH PROTECTION AUTOCLEAN
130	EL0572160	SCHLAUCHBINDER NW 22	HOSE CLAMP NS 22
140	EL0753734	SCHLAUCH DAMPFSCHLAUCH 10X5 EPDM BLAU	HOSE STEAM HOSE 10X5 BLUE EPDM
150	EL0593303	SCHLAUCH D9X3 SILIKON TRANSP. 80 SHORE	HOSE D9X3 SILICONE TRANSP. 80 SHORE
160	EL0276634	SCHLAUCHSCHELLE NS SPANNBEREICH 14-19	HOSE CLAMP CLAMPING RANGE 14-19
170	EL0756040	SCHLAUCHBINDER NW 25	HOSE CLAMP NS 25
180	EL0753661	SCHLAUCH DAMPFSCHLAUCH 13X5 EPDM BLAU	HOSE STEAM HOSE 13X5 BLUE EPDM
190	EL0946745	SECHSKANTSCHRAUBE 10-32 X 5/8A2 DIN 933	HEXAGON HEAD SCREW 10-32 X 5/8A2 DIN 933
200	EL0893765	FAECHERSCHEIBE DIN 6798 A5,3 V2A	SERRATED LOCK WASHER DIN 6798 A5,3 V2A
210	EL0872849	SILIKONKLEBER NOVASIL S25 KARTUSCHE 80 ML	SILICONE ADHESIVE NOVASIL S25 CARTRIDGE
220	EL0371327	LOCTITE 542	LOCTITE 542 THREAD SEALANT
230	EL0584339	PASSSCHEIBE DIN 988 14X20X0,5 V2A	FITTING COVER DIN 988 14X20X0,5 V2A
240	EL0581011	SICHERUNGSRING DIN 471 14X1 1.4122	SAFETY RING DIN 471 14X1 1.4122
250	EL0753742	O-RING 23,4 X 3,53 VITON	O RING 23,4 X 3,53 VITON

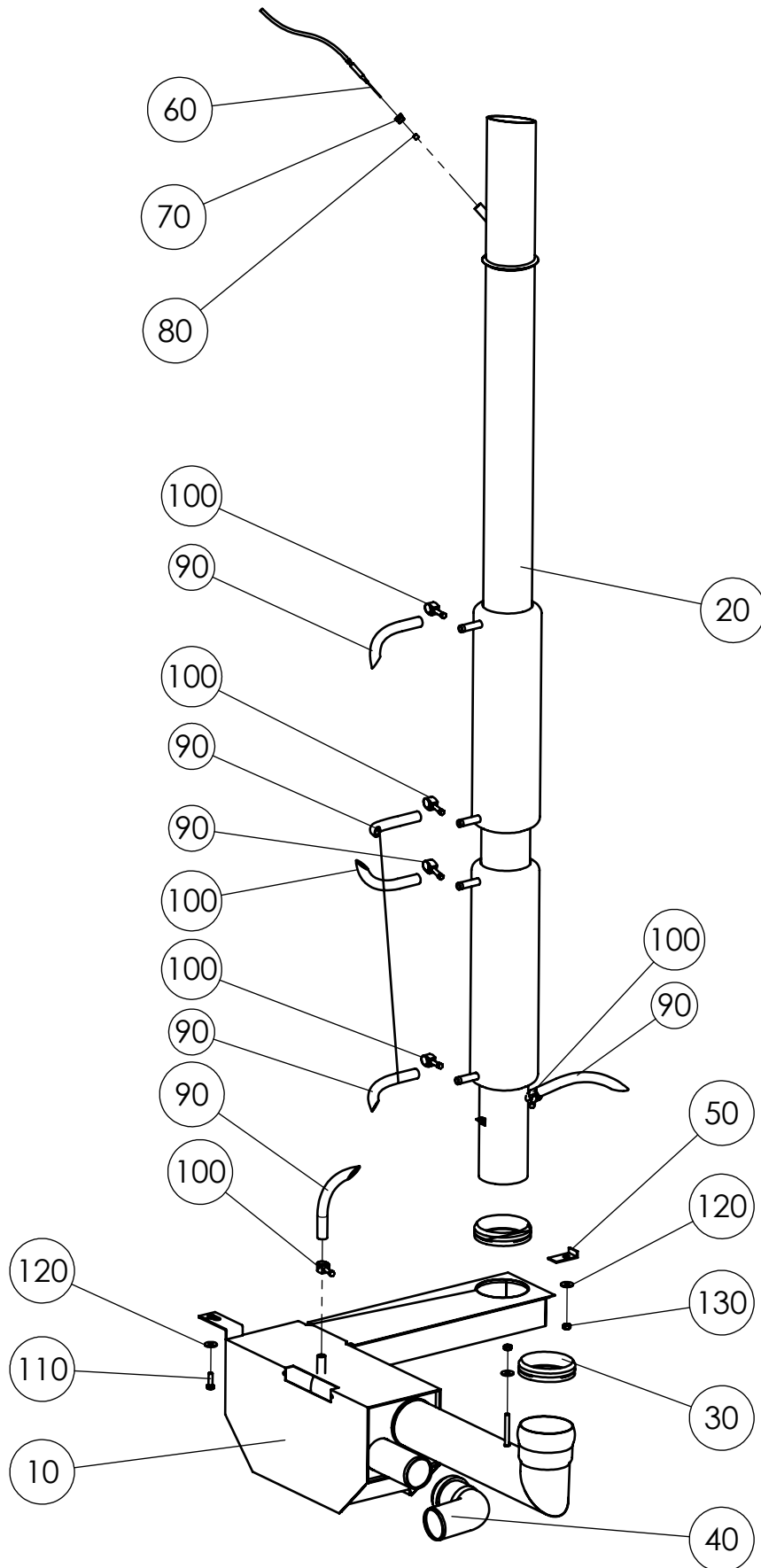
Ventile MULTIMAX 2021 Serie/17 - Solenoid Valves MULTIMAX 2021 series/17



Ventile MULTIMAX 2021 Serie/17 - Solenoid Valves MULTIMAX 2021 series/17

10	EL0508103	VENTILSTOCK HARTWASSER MS SW 32	LEVEL VALVE HARD WATER MS SW 32
20	EL0508107	VENTILSTOCK WEICHWASSER M.AC MS	LEVEL VALVE SOFT WATER M.AC MS
30	EL0502722	VENTILSTOCK WW AC DMZ 2011/2021	LEVEL VALVE SOFT WATER AC DMZ 2011 2021
40	EL0954535	MAGNETVENTIL 2/2 NW 2,6 208-240V 50/60HZ	SOLENOID VALVE 2/2 NW 2,6 208-240V 50/60HZ
50	EL0763454	MAGNETVENTIL AUTOCLEAN UL-AUSFUEHRUNG	SOLENOID VALVE AUTOCLEAN UL 2-FOLD
60	EL0761397	MAGNETVENTIL AUTOCLEAN UL-AUSFUEHRUNG	SOLENOID VALVE AUTOCLEAN UL 1-FOLD
70	EL0784028	DRUCKSCHALTER	PRESSURE SWITCH
80	EL0577316	DRUCKMINDERER	PRESSURE REDUCER
100	EL0593303	SCHLAUCH D9X3 SILIKON TRANSP. 80 SHORE	HOSE SILICONE D9X3 TRANSPARENT 80 SHORE
110	EL0753734	SCHLAUCH DAMPFSCHLAUCH 10X5 EPDM BLAU	STEAM HOSE BLUE 10X5 EPDM
120	EL0276634	SCHLAUCHSCHELLE NS SPANNBEREICH 14-19	HOSE CLAMP NS 14-19
130	EL0572160	SCHLAUCHBINDER NS 22	HOSE CLIP NS 22
140	EL0039691	ISOLIERSCHLAUCH D 9 GLASSEIDE	FLEXIBLE INSULATING D9 GLASS FIBER
150	EL0785857	KUNSTSTOFFLEITUNG POLYAMID 11/12W PA 8/6	PLASTIC PIPE POLY AMIDE 11/12W PA 8/6
160	EL0889520	FEDERKLEMME WASSEREINHEIT	SPRING CLIP WATER UNIT
170	EL0754447	DOPPELNIPPEL G 1/8	DOUBLE NIPPLE G 1/8
180	EL0249688	SIEB D=19,7 WEISS MAGNETVENTIL	SIEVE D = 19.7 WHITE SOLENOID VALVE
190	EL0399280	VERSCHLUSSSCHRAUBE	LOCKING SCREW
200	EL0773719	WINKELSTUECK G 1/8	ANGLE PIECE G 1/8
210	EL0582166	WINKELEINSCHRAUBTUELLE G1/8A,SCHLAUCH D9	ELBOW SCREWING BUSHING G1/8A D9
220	EL0506335	STANDROHR JOKER 07 SW19	STAND PIPE JOKER 07 SW19
230	EL0507707	STANDROHR SW 32 UL GERAETEANSCHL3/4" GHT	STAND PIPE SW 32 UL 3/4" GHT
240	EL0593567	LOCTITE 511 50 ml	LOCTITE 511 SEALING MATERIAL 50 ML
250	EL0507706	REDUZIERST.SW32 UL GERAETEANSCHL3/4" GHT	REDUCTION PIECE SW 32 UL CONNECTION 3/4"
260	EL0747580	Winkelverschraubung 1/8" drehbar	SCREWED ANGLE FITTING PIVOTED
270	EL0754943	REDUZIERSTUECK 3/8" AG x 3/4" IG Rotguss	REDUCTION PIECE 3/8" AG X 3/4" IG

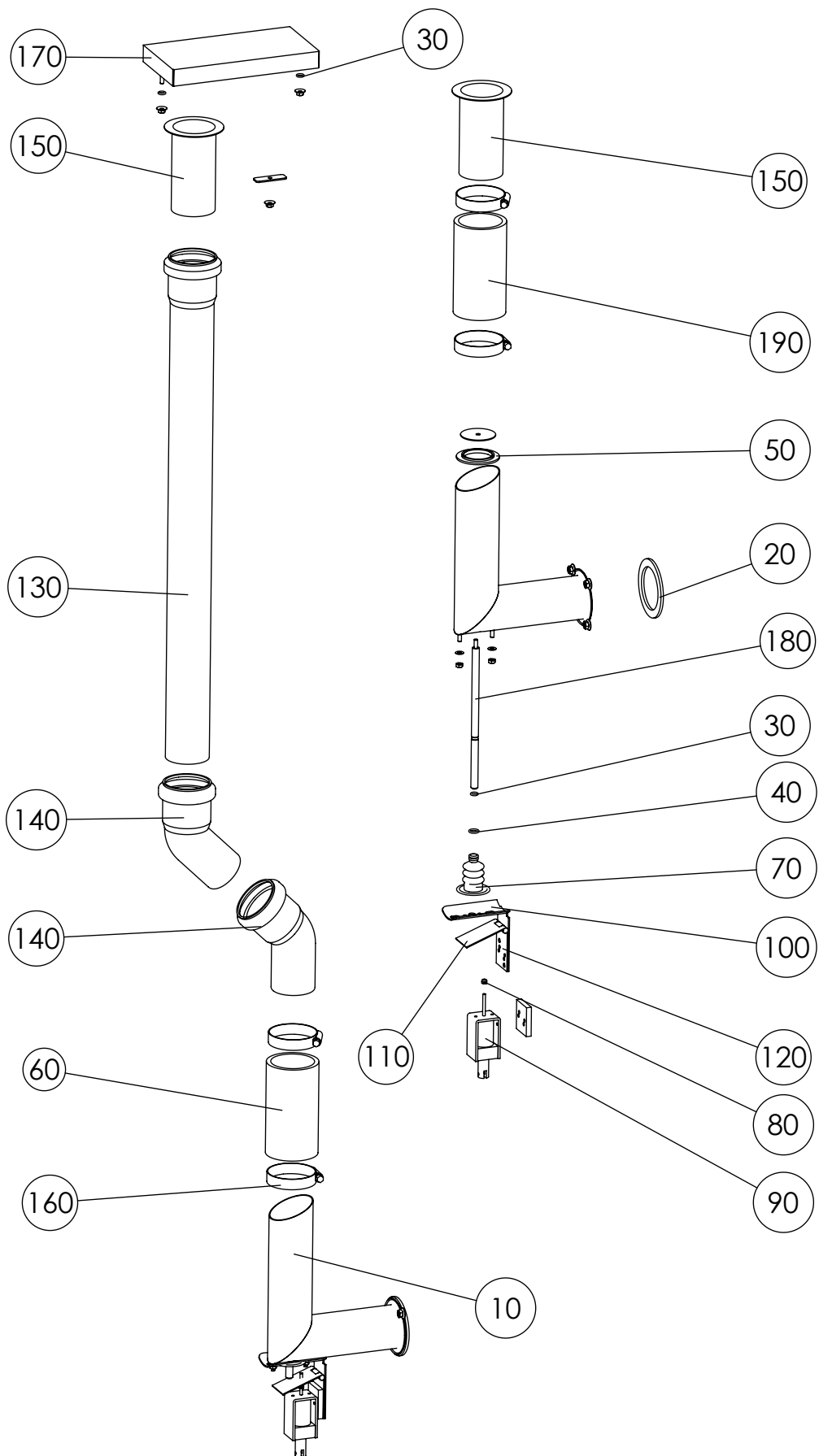
Ablauf und Abluftrohr MULTIMAX 2021 Serie/17 - Drain and Exhaust Air Pipe MULTIMAX 2021 series/17



Ablauf - Abluftrohr MULTIMAX 2021 Serie/17 - Drain - Exhaust Air Pipe MULTIMAX 2021 Series/17

10	EL0743496	SIPHON KPL D2K 1221 2021	SIPHON CPL D2K 1221 2021
20	EL0745979	WAERMETAUSCHER KPL. D2K 2011 2021	HEAT EXCHANGER COMPL.. D2K 2011 2021
	EL0771260	WAERMETAUSCHER KPL. D2K 2011 2021 GAS	HEAT EXCHANGER COMPL. D2K 2011 2021 GAS
	EL2003911	ABLUFTRÖHR KPL. 20-21 20-11 GAS	EXHAUST PIPE CPL. 20-21 20-11 GAS
30	EL0558125	DICHTELEMENT SILIKON DN 73	SEALING ELEMENT DN 73 SILICONE
40	EL0581763	HT-BOGEN 87 GRD DN50 DIN 19560	HT ELBOW 87° DN 50 DIN 19560
50	EL0578274	ANDRUCKWINKEL SIPHON D2K	PRESSING ANGLE SIPHON D2K
60	EL0570621	NI-CR-NI FUEHLER 90.166-F15-4ME	NICRNI SENSOR 90.166-F15-4ME
70	EL0759864	STOPFBUCHSENNIPPEL D=6	JACKS FITTING D=6
80	EL0268666	DICHTUNG 3X1,5X6 SILIKON 60 SHORE	SEALING RING 3X1,5X6 SILICONE 60 SHORE
90	EL0593303	SCHLAUCH D9X3 SILIKON TRANSP. 80 SHORE	HOSE SILICONE D9X3 TRANSPARENT 80 SHORE
100	EL0276634	SCHLAUCHSCHELLE NW SPANNBEREICH 14-19	HOSE CLAMP NS 14-19
110	EL0273651	SECHSKANTSCHRAUBE DIN 933 M6X20 V4A	HEXAGON HEAD SCREW DIN 933 M6X20 V4A
120	EL0000582	SCHEIBE DIN 9021 6,4 V2A	WASHER DIN 9021 6,4 V2A
130	EL0251887	MUTTER DIN 934 M6 V2A	HEXAGON NUT DIN 934 M6 V2A

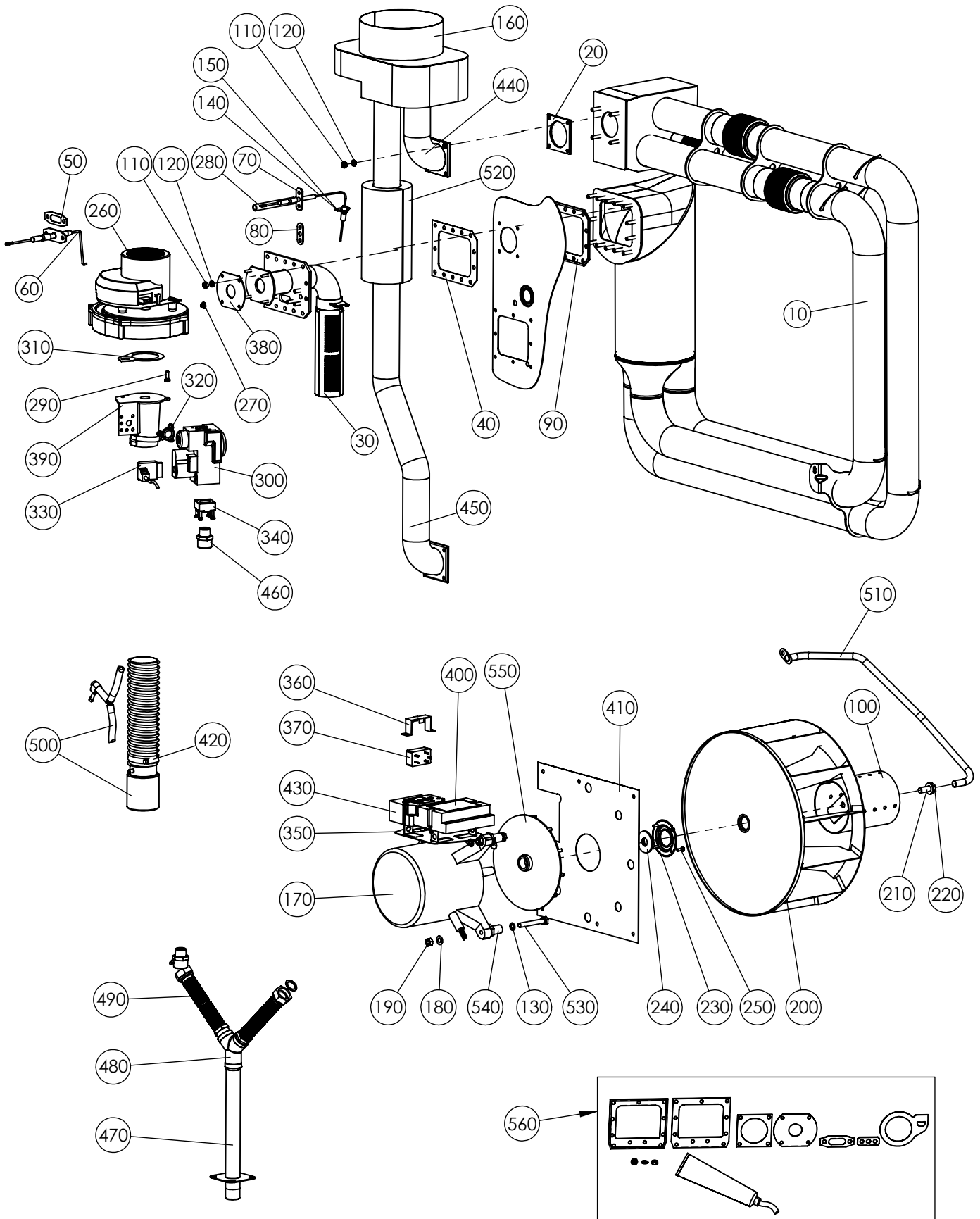
Zulu MULTIMAX řřř Serie/řř - Air Supply MULTIMAX řřř Series/řř



Zuluft MULTIMAX 2011 2021 Serie/17 - Air Supply MULTIMAX 2011 2021 Series/17

10	EL2000795	UBG ZULUFTROHR	KIT SUPPLY AIR PIPE
20	EL0757071	DICHTUNGSRING D68XD50X3 6-10-20/11 D2K	SEALING RING D68XD50X3 6-10-20/11 D2K
30	EL0013455	O-RING 3,68X1,78	O-RING 3,68X1,78
40	EL0580627	O-RING 6,75X1,78 VITON 580 / FKM 80	O-RING 6,75X1,78 VITON 580 / FKM 80
50	EL0509191	FORMDICHTUNG ZULUFTROHR D2K	GASKET AIR INLET TUBE D2K
60	EL0580430	SILIKONMANSCHETTE D50X5 L=110	SILICONE SLEEVE D50X5 L=110
70	EL0566594	FALTENBALG ZULUFTROHR D2K	BELLOWS SUPPLY PIPE D2K
80	EL0749842	SICHERUNGSMUTTER DIN 985 M3 V2A	LOCK NUT DIN 985 M3 V2A
90	EL2000784	HUBMAGNET BISTABIL	LIFTING MAGNET BI-STABLE
100	EL0585319	HUBSTANGENFUEHRUNG EB40/60/100 6/10-11	GUIDE LIFTING ROD EB40/60/100 6/10-11
110	EL0776076	TISCHBAND 100X32X1.2 1.4301	EXTRA PLATE 100X32X1.2 1.4301
120	EL2000896	DISTANZPLATTE HUBMAGNET	DISTANCE PLATE LIFTING MAGNET
130	EL0875694	HT-ROHR 50X1000LG	HT PIPE 50X1000LG
140	EL0875678	HT-ROHR-WINKEL 50X45GRAD	HT PIPE ANGLE 50X45 DEGREE
150	EL0575941	ZULUFTSTUTZEN 611 2011 2021	AIR INTAKE 110MM D2K 611 2011 2021
160	EL0580791	SCLAUCHSCHELLE D=40-60 MM	HOSE CLAMP D=40-60 MM
170	EL0751987	KAPPE ZULUFT D2K 2021 2011	CAP SUPPLY AIR D2K 2021 2011
180	EL0579173	HUBSTANGE ZULUFT D2K	LIFTING ROD SUPPLY AIR PIPE D2K
190	EL2002128	SILIKONMANSCHETTE D50X5 L=250	SILICONE SLEEVE D50X5 L=250

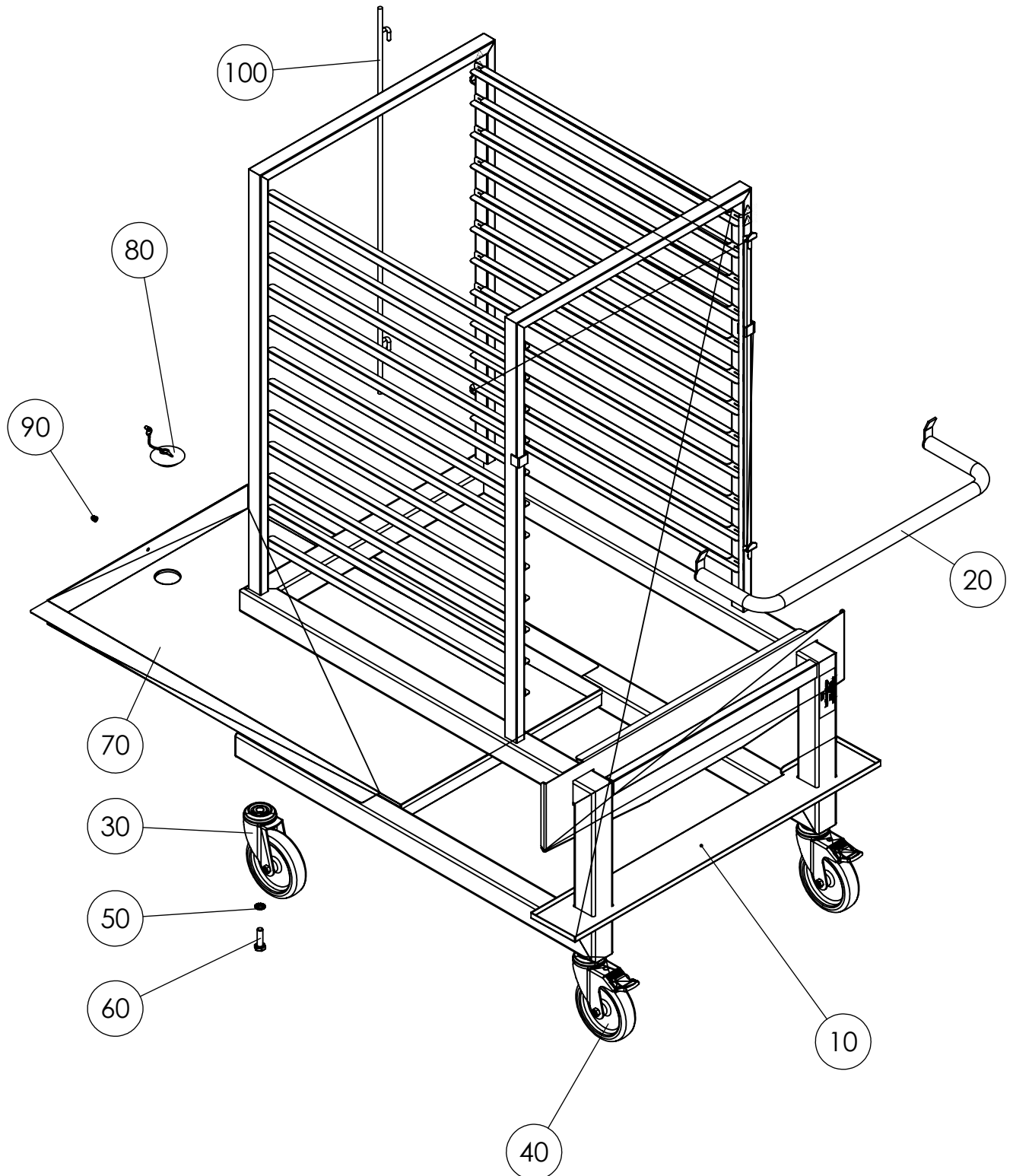
Gas MULTIMAX 2021 Series/17 - Gas MULTIMAX 2021 Series/17



Gas MULTIMAX 2021 Series/17 - Gas MULTIMAX 2021 Series/17

10	EL2005803	GAS-WT-1221-2021-RA-MIT-KOMPENSATOREN	GAS HEAT EXCHANGER 1221 2021 RA WITH COMPENSATER
20	EL0505953	DICHTUNG ABGASFLANSCH 010	GASKET FOR EXHAUST FLANGE 010
30	EL0510248	GASBRENNER 12/2021 2013	GAS BURNER 12/2021 2013
40	EL0505949	DICHTUNG BRENNERK.AUSSEN 6/10/2011 010	GASKET BURNING CHAMBER EXTERNAL 6/10/2011 010
50	EL0505954	DICHTUNG ZUENDELEKTRODE M6 122021	GASKET IGNITION ELECTRODE M6 122021
60	EL0506749	ZUENDELEKTRODE 12/2021 010	IGNITION ELECTRODE 12/2021 010
70	EL0508818	IONISATIONSLEKTRODE M6 12/2021 GEFUEHRT	IONISATION ELECTRODE M6 12/2021 LEAD
80	EL0507481	DICHTUNG IONISATIONSELEKTRODE M6 12/2021	GASKET IONISATION ELECTRODE 12/2021
90	EL0507459	DICHTUNG BRENNERKAMMER INNEN 1221 202120	GASKET BURNING CHAMBER INTERNAL 1221 2021
100	EL0508456	VERTEILERHUELSE KPL. 122021 1.4301 10MM	DISTRIBUTOR SLEEVE CPL. 2021 1.4571 10MM
110	EL0507999	KEILSI.SCHEIBENPAAR 6,5 A4 DIN 25201	SAFETY WASHER 6,5 A4 DIN 25201
120	EL0251887	MUTTER DIN 934 M6 V2A	HEXAGON NUT DIN 934 M6 V2A
130	EL0570826	KUPFERDICHTUNG 30-8X14X1/A	COPPER SEALING RING DIN7603 A 8x14x1 Cu
140	EL0508821	ELEKTRODENFUEHRUNG 11-21	GUIDANCE IONISATION ELECTRODE 11-21
150	EL0570923	SECHSKANTSCHRAUBE DIN 933 M4X6 V2A	HEXAGON HEAD SCREW DIN 933 M4X6 V2A
160	EL0771538	ZUGUNTERBRECHER KPL. D2K 1221 2011 202	FLOW SAFEGUARD D2K 2011 1221 2021
170	EL0776556	MOTOR D2K 122021 GAS UL 06	MOTOR 122021 FOR FREQUENCY CONVERTER UL 06
180	EL0001325	SCHEIBE DIN 125 A8,4 V2A	WASHER DIN 125 A8,4 V2A
190	EL0254177	MUTTER DIN 934 M8 V2A	HEXAGON NUT DIN 934 M8 V2A
200	EL0776521	LUEFTERRAD D2K 06 GAS UL 122021	FAN WHEEL D2K 06 GAS UL 122021
210	EL0749397	SECHSKANTSCHRAUBE DIN 933 M10X25 V2A	HEXAGON HEAD SCREW DIN 933 M10X25 V2A
220	EL0508876	KEILSI.SCHEIBENPAAR 10,7 A4 DIN 25201	SAFETY WASHER DIN 25201 10,7
230	EL0751448	DICHTUNGSHALTER 6-10/11	HOLDER FOR SEAL 611 1011
240	EL0399442	WELLENDICHTRING 17/16X41X3	SHAFT SEALING RING 17/16X41X3
250	EL0873470	SECHSKANTSCHRAUBE DIN 933 M4X12 V2A	HEXAGON HEAD SCREW DIN 933 M4X12 V2A
260	EL0507441	RADIALGEBLAESE RG148-1200-3633-10202	RADIAL FAN RG148-1200-3633-10202
270	EL0553395	SCHEIBENMUTTER M4 V2A	DISK NUT M4 V2A
280	EL0039764	SCHLAUCH D 8X2 SILICONKAUTSCHUK	HOSE SILICONE D 8X2
290	EL0010685	LINSENSCHRAUBE DIN 7985 M5X16 V2A	LENS HEAD SCREW DIN 7985 M5X16 V2A
300	EL0501077	GASREGELVENTIL 110 V NA	GAS REGULATING VALVE 110 V NA
310	EL0744085	DICHTUNG VENTURI D2K ELOMA 425216	GASKET VENTURI D2K ELOMA 425216
320	EL0743941	DICHTUNGSSATZ GASREGELVENTIL D2K	GASKET KIT FOR GAS REGULATING VALVE D2K
330	EL0508666	KABEL M.GLEICHRICHTER KONF.120V61011 011	CABLE WITH RECTIFIER ASSY. 120V61011 011
340	EL0770914	FLANSCH GERADE 1/2HONEYW.45.900.400-102	FLANGE STRAIGHT 1/2HONEYW.45.900.400-102
350	EL2002990	ECH GASFEUERUNGSAUTOMAT UL 17	HOLDING PLATE CONTROL UNIT F. GAS BURNER UL 17
360	EL0785164	HALTEBUEGEL NETZFILTER GAS	HOLDING BOW LINE FILTER GAS
370	EL0783692	NETZFILTER 250 V 0.5 A 50/60 HZ	LINE FILTER 250 V 0.5 A 50/60 HZ
380	EL0505956	DICHTUNG RADIALGEBLAESE 010	GASKET RADIAL FAN 010
390	EL0773174	VENTURI GAS D2K 1221 2021	VENTURI GAS D2K 1221 2021
400	EL0506522	GASFEUERUNGSAUTOMAT 010	CONTROL UNIT FOR GAS BURNER 010
	EL2003770	GASFEUERUNGSAUTOMAT UL 17	CONTROL UNIT FOR GAS BURNER UL 17
410	EL0747815	MOTORISOLATIONSBLECH 12-20/21 D2000	MOTOR ISOLATING SHEET 1221 202 D2000
420	EL0508151	SPIRALSCHELLE VA-D 50-D 55	HOSE CLAMP SPIRAL VA-D 50-D 55
430	EL0510284	ZUENDTRAFO GAS 013	IGNITION TRANSFORMER GAS 013
430	EL0506519	ZUENDTRAFO GAS 010	IGNITION TRANSFORMER GAS 010
570	EL2002996	ADAPTERBLECH KPL. DANFOSS ZÜNDTRAFO	ADAPTER CPL. DANFOSS IGNITION TRANSFORM
440	EL0505105	ABGASROHR KPL. OBEN M6 1221 GAS	EXHAUST PIPE GAS CPL. ABOVE M6 1221 GAS
440	EL0505113	ABGASROHR KPL. OBEN M6 2021 GAS	EXHAUST PIPE GAS ABOVE M6 2021
450	EL0505121	ABGASROHR KPL. UNTEN M6 2021 GAS	EXHAUST PIPE CPL. GAS BOTTOM M6 2021
460	EL0508077	Doppelnippel G 3/4" X R1/2"	DOUBLE NIPPLE G 3/4" X R1/2"
470	EL0507859	GASANSCHLUSSROHR KPL.	STANDPIPE SUPPORT VALVE CPL. GAS
480	EL0507506	Y-VERTEILER INNENGEW.3/4" V4A	Y-DISTRIBUTOR IINSIDE THREAD.3/4" V4A
490	EL0508901	RINGWELLSCHLAUCH DN 20 I-A 3/4" 1000lg	METAL HOSE CORRUGAT NW20 I-A 3/4" 1000lg
500	EL0508099	ANSAUGKOMBINATION KPL.	SUCTION COMBINATION CPL.
510	EL0508399	WASSERZULAUFROHR KPL.GAS 12/2021	WATER INLET PIPE CPL. 1220-21 GAS
520	EL0785784	ROHRSCHALE 800 ALU ROCKWOOL D54 X 20MM	TUBE INSULATION 800 ALU ROCKWOOLD54X20MM
530	EL0749389	SECHSKANTSCHRAUBE DIN 933 M8X50 V2A	HEXAGON HEAD SCREW DIN 933 M8X50 V2A
540	EL0788287	MOTORABSTANDSBUCHSE M8 12-20/21 GAS/SOND	MOTOR SPACER SLEEVE M8 12-20/21 GAS/SENS
550	EL0782947	KUEHLRAD MOTOR D2K 6/10-11	COOLING WHEEL FOR MOTOR
560	EL0507499	DICHTUNGSSATZ GAS 12/2021 VERS.4(ET)	GASKET KIT FOR GAS.12/2021 VERS.4(ET)

Hordengestellwagen MULTIMAX 2021 Serie/17 - Trolley MULTIMAX 2021 Series/17



Hordengestellwagen MULTIMAX 2021 Serie/17 - Trolley MULTIMAX 2021

10	EL0506897	HORDENGESTELLWAGEN 20-21 20XGN21	RACK TROLLEY 20-21 20XGN21
20	EL0870307	BUEGELGRIFF KPL. HW 1221 2021	BOW-TYPE HANDLE CPL. 1221 2021
30	EL0506858	LENKROLLE OHNE FESTSTELLER	CASTOR WITHOUT BRAKE
40	EL0506859	LENKROLLE MIT FESTSTELLER	CASTOR WITH BRAKE
50	EL0349771	FAECHERSCHEIBE DIN 6798 A10 V2A	SERRATED LOCK WASHER DIN 6798 A10 V2A
60	EL0786683	SECHSKANTSCHRAUBE DIN 933 M10X35 V2A	HEXAGON HEAD SCREW DIN 933 M10X35 V2A
70	EL0506884	TROPFWANNE KPL. HW 2021-1221	DRIP TRAY RACK TROLLEY 1221 2021
80	EL0506855	STOEPSSEL MIT KETTE	PLUG WITH CHAIN
90	EL0261769	HUTMUTTER DIN 1587 M5 V2A	CAP NUT DIN 1587 M5 V2A
100	EL0506882	ARRETIERUNGSSTANGE KPL. 2021 2011	LOCKING ROD ASSY. 2021 2011

Kabelbaum MULTIMAX 2021 UL Serie/17 - Harnesses MULTIMAX 2021 UL Series/17

EL2000992	KABELBAUM MOD-BUS CPU-IO-BOARD	CABLE HARNESS MOD-BUS CPU-IO-BOARD
EL2001018	KABELBAUM ENERGIEOPTIMIERUNG ABCD (UL)	CABLE HARNESS 61011 ENERGY OPTIM.ABCD UL
EL2001103	KABELBAUM MOD-BUS GAS-IO-BOARD	CABLE HARNESS MOD-BUS GAS-IO-BOARD
EL2001147	KABELBAUM 2021 EINSPEISUNG 3~N PE 400V	CABLE HARNESS FEEDING 2021 3~N PE 400V
EL2001148	KABELBAUM 2021 STEUERUNG 12/24VDC	CABLE HARNESS CONTROL 2021 12/24VDC
	KABELBAUM 2021 STEUERUNG 230VAC	CABLE HARNESS CONTROL 2021 230VAC
EL2003061	KABELBAUM DANFOSS-ZÜNDTRAFO	CABLE HARNESS DANFOSS IGNITION TRANSFORMER
EL2003758	VERBINDUNGSKABEL MM/IO	CONNECTION CABLE MM IO2 STAND DEVICE 17
EL2003849	KABEL USB JST AUF A BUCHSE	CONNECTION CABLE USB-CPU STAND DEVICE 17
EL2004332	KABELBAUM EINSPEISUNG 1NAC 115V 20-21 UL 17	CABLE HARNESS FEEDING 1NAC 115V 20-21 UL 17

EL2004083

Version 1.08

Release 1.08

04/2020

Technische Änderungen vorbehalten.

Subject to technical changes.

Eloma GmbH | Otto-Hahn-Straße 10 | 82216 Maisach / Germany
Phone: +49 (0) 8141 395-0 | Fax: +49 (0) 8141 395-130 | info@eloma.com | www.eloma.com

an Ali Group Company



The Spirit of Excellence