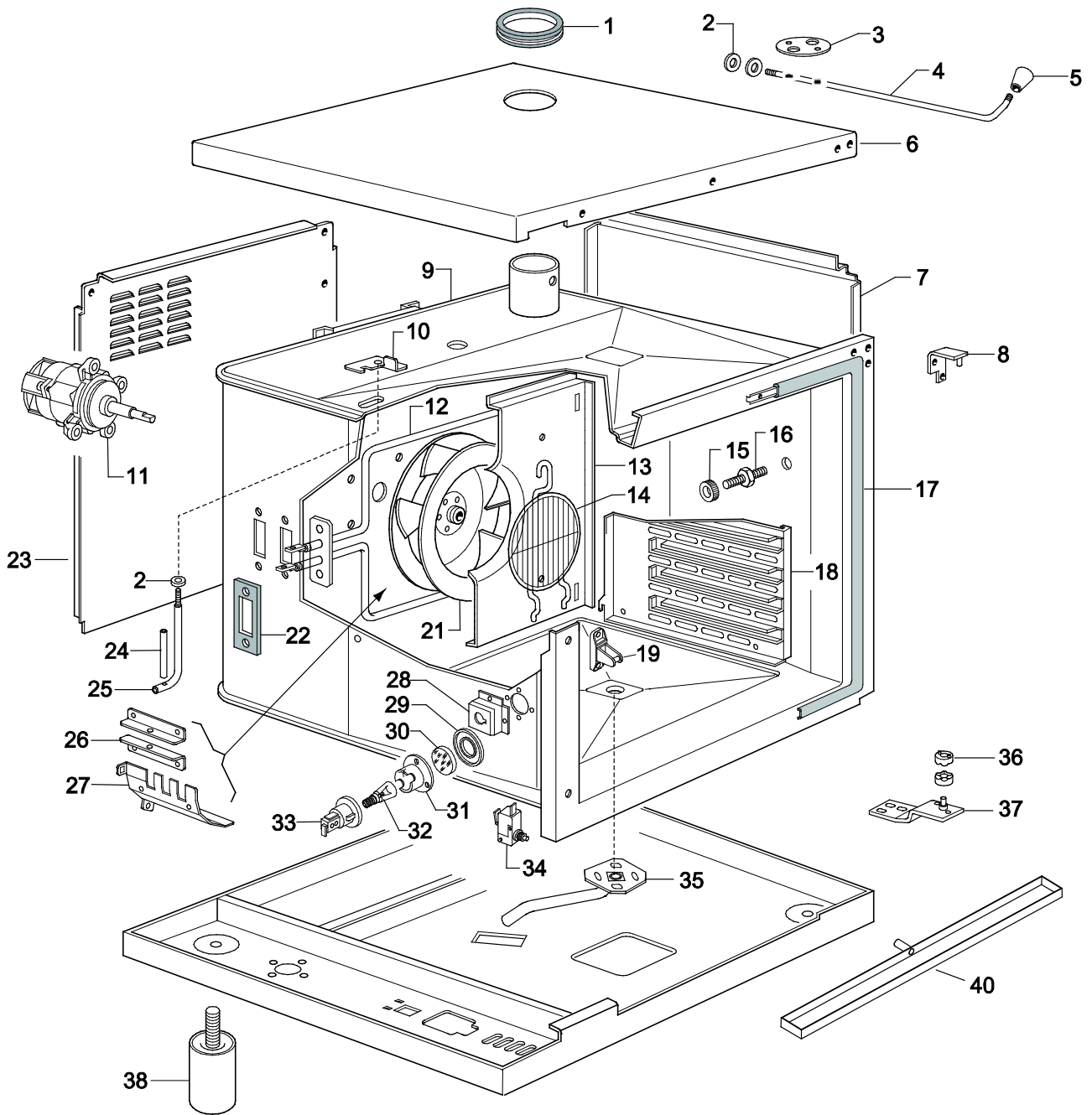


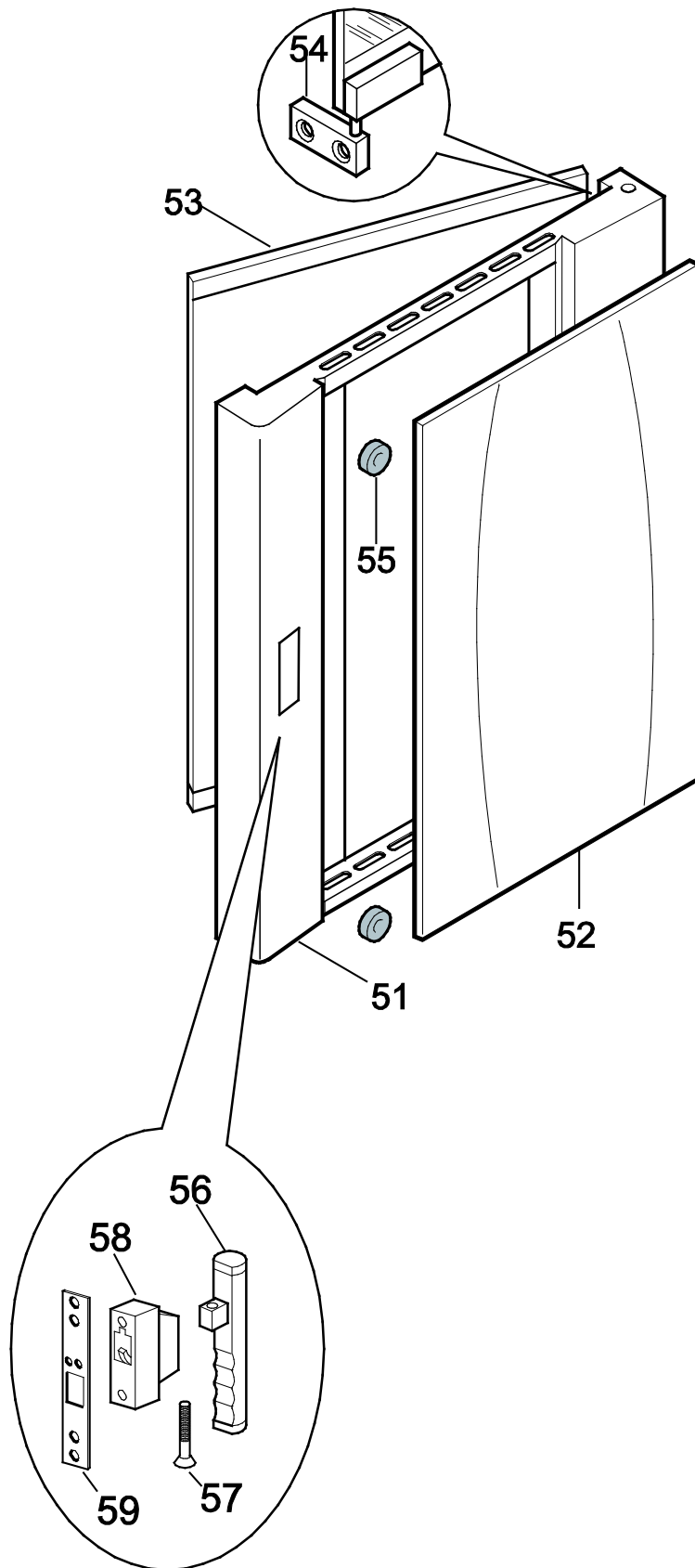
6-10 GN 1/1 ELECTRIC HUMIDIFIED CONVECTION OVEN
FORNO CONVEZIONE ELETTRICO UMIDIFICATO 6-10 GN 1/1

PNC	Model	Ref.	Group	Page	Notes
240003	FCF6EOEM	a	OEM	2-3-5	400V 3N 50Hz OEM
240004	FCF10EOEM	b	OEM	2-3-5	400V 3N 50Hz OEM
240005	FCF101EZ	d	ZAN	2-3-5	400V 3N 50Hz
240015	FCF6E	c	ZAN	2-3-5	400V 3N 50Hz
240032	FCF061EV	i	FCF	2-3-5	400V 3N 50Hz
240033	FCF061EOEM	e	ZAN	2-4-5	400V 3N 50Hz
240034	FCF101EV	j	FCF	2-3-5	400V 3N 50Hz
240035	FCF101EOEM	f	ZAN	2-4-5	400V 3N 50Hz
697511	RCF06EDIG	g	KPR	2-3-5	400V 3N 50Hz Kipro
697512	RCF10EDIG	h	KPR	2-3-5	400V 3N 50Hz Kipro

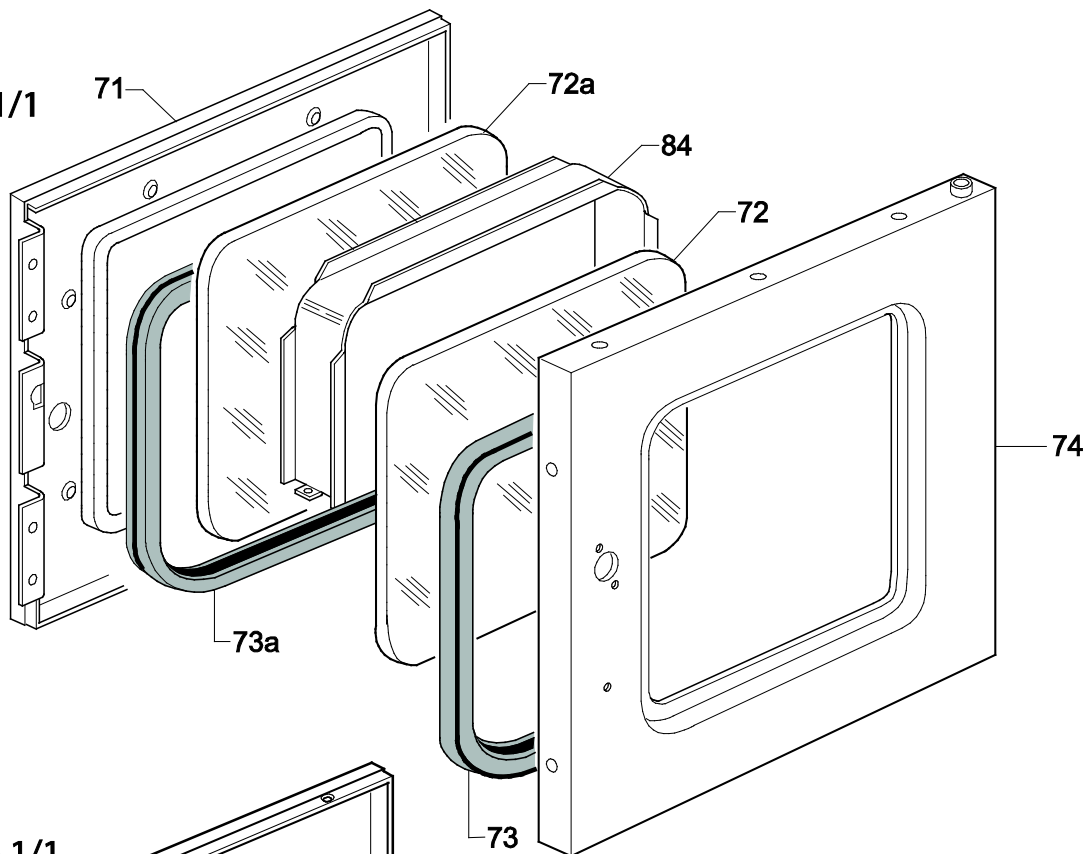
Pag	Index	Indice	Note
2	Oven cabinet.	Cella forno	
3	Door	Porta	
4	Door	Porta	
5	Electrical components	Componenti elettrici	
6-8	Spare parts list	Lista ricambi	

Brand/Marchio: All
Factory code: 9PDX

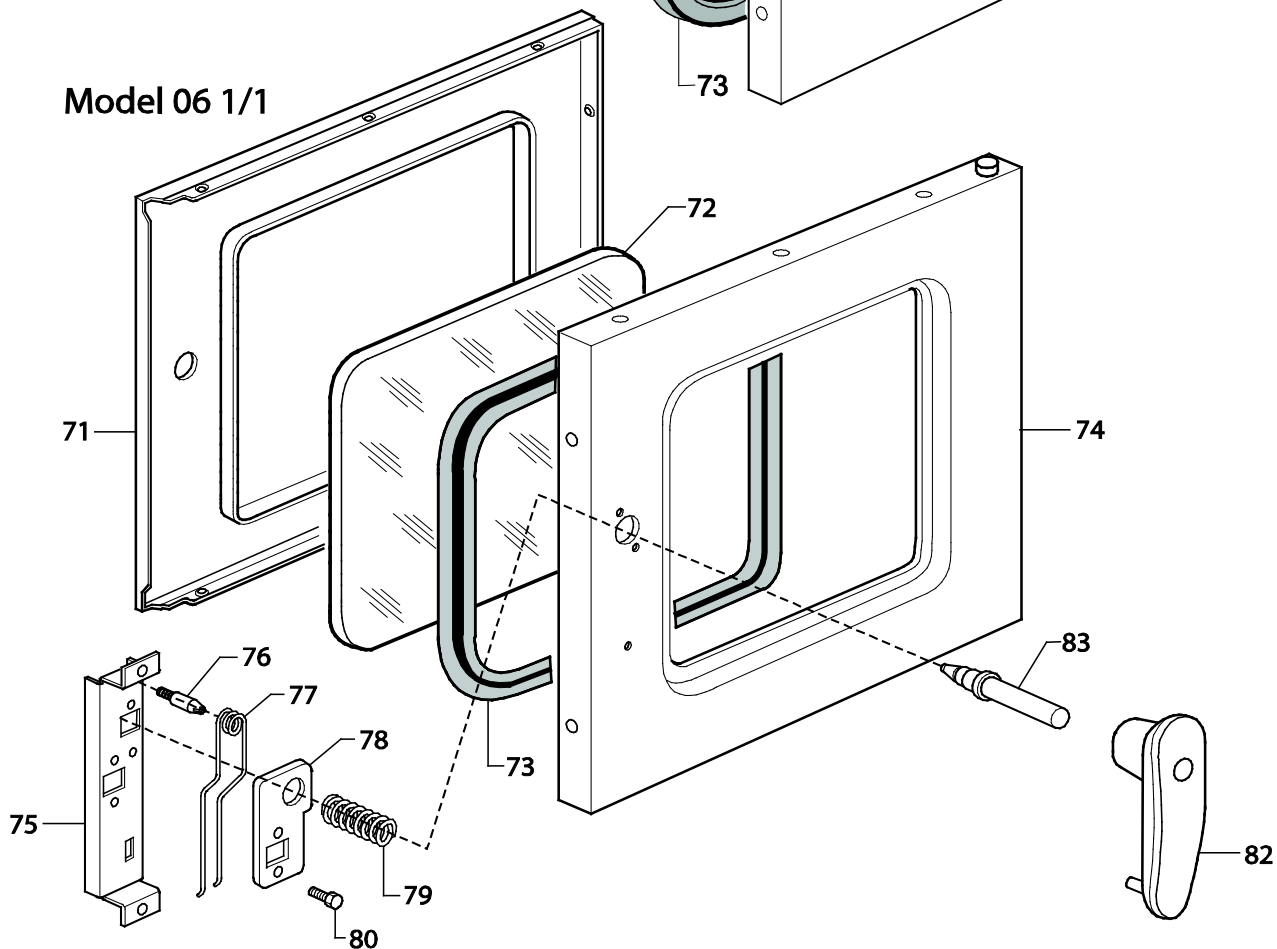


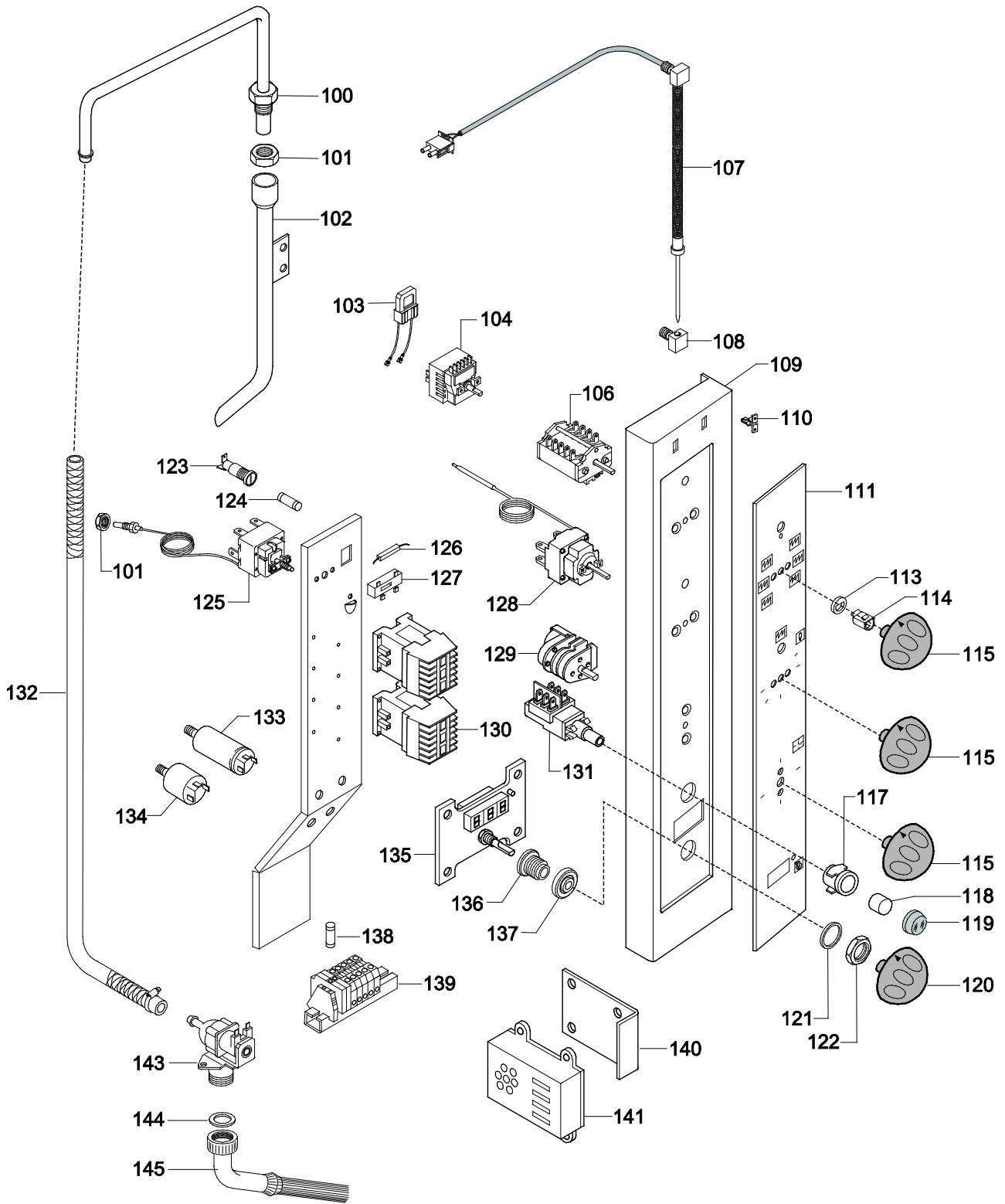


Model 10 1/1



Model 06 1/1





6-10 GN 1/1 ELECTRIC HUMIDIFIED CONVECTION OVEN
FORNO CONVEZIONE ELETTRICO UMIDIFICATO 6-10 GN 1/1

Pos	Factory Code	6DGT Code	Descrizione	Description	Ref./Note
			Pagina 2	Page 2	
1	0543801400	053829	Gommino per sfiato vapori	Stuffing gasket, air steam	
2	0214530100	057762	Rondella elastica	Spring washer	
3	0538829000	0C5505	Valvola a farfalla scarico vapori	Throttle valve, air steam	
4	0514401B00		Leva per valvola scarico vapori	Valve lever, air steam	for 10 1/1
4	0514401A00		Leva per valvola scarico vapori	Valve lever, air steam	for 06 1/1
5	0330281100	029898	Impugnatura per leva	Knob, lever	
6	0521882105	0C2998	Coperchio	Lid	for 10 1/1
6	0521882205	0C0893	Coperchio	Lid	for 06 1/1
7	0521880303	0C0108	Fianco dx	R.H. side panel	for 10 1/1
7	0850400G02		Fianco sx	L.H. side panel	for 10 1/1
7	0521879704	0C0537	Fianco dx	R.H. side panel	for 06 1/1
7	0850868605		Fianco sx	L.H. side panel	for 06 1/1
8	0512811204	002651	Cerniera superiore porta	Upper hinge, door	
9	0870400002		Cella forno	Oven cabinet	for 10 1/1
9	0831855404		Cella forno	Oven cabinet	for 06 1/1
10	0525855300		Squadretta fissaggio termostato	Bracket, thermostat fixing	
11	0611805000	0F0007	Motore	Motor	
12	0617835500	0C5243	Resistenza	Heating Element	for 10 1/1
12	0617805405	056945	Resistenza	Heating Element	for 06 1/1
13	0506400500	0C6066	Parete aspirazione	Suction wall	for 10 1/1
13	0532886000	0C5506	Parete aspirazione	Suction wall	for 06 1/1
14	0830882400	002676	Protezione ventola	Protection, fan	for 10 1/1
14	0806876700	0C5507	Protezione ventola	Protection, fan	for 06 1/1
15	0514836901	0C1270	Ghiera fissaggio diffusori	Ring nut, diffuser	
16	0516809601	004390	Supporto diffusori	Support, diffuser	for 10 1/1
17	0543825301	005713	Guarnizione cella	Gasket, oven cabinet	for 06 1/1
17	0543825401	005712	Guarnizione cella	Gasket, oven cabinet	for 10 1/1
18	0850400400	0C6087	Diffusore Dx	R. H. light diffuser	for 10 1/1
18	0850400500	0C6088	Diffusore Sx	L. H. light diffuser	for 10 1/1
18	0851818900	0C5455	Diffusore Dx	R. H. light diffuser	for 06 1/1
18	0851818800	0C5454	Diffusore Sx	L. H. light diffuser	for 06 1/1
19	0830816100	002650	Nasello per porta	Catch, door	
19	0516822302	003712	Nasello per porta	Catch, door	for Ref. e,f
*	0516822400	003685	Controdado nasello	Nut for catch	for Ref. e,f
20					
21	0831857502	0C6461	Ventola forno	Fan, oven	for 10 1/1
21	0831857602	0C6462	Ventola forno	Fan, oven	for 06 1/1
21	0831857501	0C6461	Ventola forno	Fan, oven	for 10 1/1 - Ref. f
21	0831857601	0C6462	Ventola forno	Fan, oven	for 06 1/1 - Ref. e
22	0543816501	002689	Guarnizione per resistenza	Gasket, heating element	for 10 1/1
22	0543844300	0C5498	Guarnizione per resistenza	Gasket, heating element	for 06 1/1
23	0850400F00		Schienale	Back panel	for 10 1/1
23	0521879901	0C0719	Schienale	Back panel	for 06 1/1
24	0517852200	0C1271	Tubetto per termostato	Pipe, thermostat	for 06 1/1
25	0516823000	0C1260	Protezione termostato	Protection, thermostat	
26	0503897402	006253	Angolare bloccaggio resistenze	Bracket, heating element fixing	for 10 1/1
27	0503891701	006255	Supporto resistenze	Support, heating element	for 10 1/1
27	0504401P00		Supporto resistenze	Support, heating element	for 06 1/1
28	0508840702	0C4062	Supporto portalampada	Support, lamp holder	
29	0508840801	002628	Flangia per guarnizione lampada	Flange, gasket lampe	
30	0574804900	002627	Vetro per lampada	Glass, lampe	
31	0543817202	002626	Guarnizione per lampada	Gasket, lampe	
32	0660802502	054840	Lampada	Lampe	
33	0660807200	0C5508	Portalampada	Lamp holder	
34	0640602014	046063	Microinterruttore	Microswitch	
35	0805400K02		Tubo scarico condensa	Drain pipe, condensation	
36	0510815700	002653	Cilindri dentati cerniera	Hinge teeth cylinders	

6-10 GN 1/1 ELECTRIC HUMIDIFIED CONVECTION OVEN					
FORNO CONVEZIONE ELETTRICO UMIDIFICATO 6-10 GN 1/1					
Pos	Factory Code	6DGT Code	Descrizione	Description	Ref./Note
37	0805400R00	0C6516	Cerniera inferiore porta	Lower hinge door	for 10 1/1
37	0805400P00	0C6521	Cerniera inferiore porta	Lower hinge door	for 06 1/1
38	0855631901	048579	Piede 2" inox	Foot, 2" inox	for 10 1/1
38	0835840500	003703	Piede 2" inox	Foot, 2" inox	for 06 1/1
39	0147018082	006451	Nastro adesivo alluminio	Insulating tape, alluminium	
40	0830400X00		Vaschetta	Tray	for 10 1/1
40	0830400W00		Vaschetta	Tray	for 06 1/1
			Pagina 3	Page 3	
51	0850401700		Telaio Porta	Door frame	for 10 1/1
51	0850401600		Telaio Porta	Door frame	for 06 1/1
52	0574400800	0C6514	Vetro esterno	External glass	for 10 1/1
52	0574400700	0C6489	Vetro esterno	External glass	for 06 1/1
53	0855400700	0C6518	Assieme vetro interno	Complete Internal glass	for 10 1/1
53	0855400500	0C6515	Assieme vetro interno	Complete Internal glass	for 06 1/1
54	0806822000	007007	Cerniera interna	Internal hinge	
55	0543819201		Ammortizzatore	Damper	
56	0805888701		Maniglia porta	Handle, door	
57	0217043125	0C3539	Vite maniglia	Handle screw	
58	0830881402	002647	Meccanismo chiusura	Closing mechanism	
59	0505400N02		Piastra fissaggio chiusura	Plate for closing mechanism	
*	0855400R00		Assieme Porta	Complete door	for 10 1/1
*	0855400S00		Assieme Porta	Complete door	for 06 1/1
			Pagina 4	Page 4	
71	0502883906	003679	Controporta	Inner door	for 06 1/1
71	0502886405	003711	Controporta	Inner door	for 10 1/1
72	0574805901	003681	Vetro porta	Glass, door	for 06 1/1
72	0574805200	002644	Vetro porta esterno	Outside glass, door	for 10 1/1
72a	0574805200	002644	Vetro porta interno	Inside glass, door	for 10 1/1
73	0543820203	003680	Guarnizione per vetro	Gasket, glass	for 06 1/1
73	0543818701	002878	Guarnizione vetro esterno	Outside gasket, glass	for 10 1/1
73a	0543819902	003739	Guarnizione vetro interno	Inside gasket, glass	for 10 1/1
74	0850400700	0C6090	Porta forno	Door, oven	for 06 1/1
74	0851801706	0C1614	Porta forno	Door, oven	for 10 1/1
75	0525864802	006939	Supporto serratura porta	Support. lock door	
76	0214442702	052126	Vite per molla	Screw, spring	
78	0527801200	0C0446	Piastrina arresto molla	Plate, spring stopped	
79	0514825203	053757	Molla richiamo pulsante	Spring, push button returning	
80	0514824801	053759	Vite fissaggio piastrina	Screw, plate fixing	
81	0516850600	0C0447	Divaricatore molla	Retractor, spring	
82	0806807500	0F0135	Maniglia porta	Handle, door	
83	0516850600	0C0447	Divaricatore molla	Retractor, spring	
84	0524820101	0C4472	Distanziale vetri	Spacer, glassies	for 10 1/1
			Pagina 5	Page 5	
100	0806869300	0C5543	Conduittura per umidificatore	Pipe, humidifier	for 10 1/1
101	0514875601	006245	Dado	Nut	
102	0805886401	003856	Tubo umidificatore	Pipe, humidifier	for 10 1/1
102	0806876800	0C5453	Tubo umidificatore	Pipe, humidifier	for 06 1/1
103	0694801600	003510	Snubber 100 ohm	Snubber 100 ohm	for 06 1/1
104	0699802200	0C1605	Regolatore di energia	Energy regulator	
105					
106	0641400000	0C6245	Commutatore	Change-over switch	
107	0830816900	002673	Spillone	Probe	
108	0511810201	002674	Supporto spillone	Probe holder	

6-10 GN 1/1 ELECTRIC HUMIDIFIED CONVECTION OVEN FORNO CONVEZIONE ELETTRICO UMIDIFICATO 6-10 GN 1/1					
Pos	Factory Code	6DGT Code	Descrizione	Description	Ref./Note
109	0850401201	0C6517	Cruscotto	Control panel	10 1/1
109	0850401102	0C6493	Cruscotto	Control panel	06 1/1
109	0850400600	0C6089	Cruscotto	Control panel	10 1/1 - Ref. f
109	0850400100	0C6085	Cruscotto	Control panel	06 1/1 - Ref. e
110	0518801801	053342	Molla per marchio	Spring, brand	
111	0541400300	0C6072	Membrana cruscotto	Membrane, control panel	10 1/1 ZAN
111	0548400N00	0C6488	Membrana cruscotto	Membrane, control panel	06 1/1 OEM, KPR up to 423100..
111	0548400M00	0C6487	Membrana cruscotto	Membrane, control panel	06 1/1 ZAN
111	0548400Q00	0C6513	Membrana cruscotto	Membrane, control panel	10 1/1 OEM, KPR up to 423100..
111	0541400200	0C6071	Membrana cruscotto	Membrane, control panel	for 06 1/1 - Ref. e
111	0541400400	0C6073	Membrana cruscotto	Membrane, control panel	for 10 1/1 - Ref. f
111	0548400N01	0C9915	Membrana cruscotto	Membrane, control panel	06 1/1 OEM, KPR from 424100..
111	0548400Q01	0C9916	Membrana cruscotto	Membrane, control panel	10 1/1 OEM, KPR from 424100..
112					
113	0543801701	0C3796	Guarnizione per manopola	Gasket, knob	
114	0214590701	025245	Molletta per manopola	Spring, knob	
115	0548400101	0C6076	Manopola con indicatore	Knob, with indicator	
116					
117	0548845000	003767	Supporto per interruttore	Support, switch	
118	0548844900	003768	Pulsante per interruttore	Push button, switch	
119	0548801500	053979	Protezione pulsante	Protection, push button	
120	0548869900	0C3221	Manopola senza indicatore	Knob, with out indicator	
121	0508836400	002727	Rondella	Washer	
122	0214114900	051263	Controdado	Lock nut	
123	0652800401	056582	Portafusibile	Fuse holder	
124	0652801800	002820	Fusibile 160 mA	Fuse 160 mA	
125	0646807101	002730	Termostato di sicurezza	Safety thermostat	
126	0617813201	058872	Resistenza 100 ohm	Resistor	
127	0639805100	058873	Morsettiera per resistenza	Terminal board, resistor	
128	0646804001	056384	Termostato	Thermostat	
129	0646808400	003833	Temporizzatore	Timer	Up to 2411...
129	*	0C8755	Temporizzatore	Timer	From 2421...
130	0648807300	088477	Contattore	Contactore	for 06 1/1
130	0648807400	006879	Contattore	Contactore	for 10 1/1
131	0641803100	003766	Interruttore per sonda spillone	Switch, meat probe	
132	0544815200	0C4158	Tubo EPDM	Rubber pipe	
133	0694800300	056148	Condensatore 10 µF	Condenser 10 µF	
134	0694605400	049303	Filtro RFI	RFI filter	
135	0675817301	003763	Scheda per sonda spillone	Board, meat probe	
136	0516807301	002662	Boccola per manopola	Bushing, knob	
137	0543816100	002663	Guarnizione per boccola	Gasket, bushing	
138	0652800901	058871	Fusibile 6,3 A	Fuse 6,3 A	
139	0639805900	059794	Morsettiera	Terminal board	
140	0524886400	0TTK40	Squadretta supporto ronzatore	Bracket support, buzzer	Up to 705
140	0538821300	*	Squadretta supporto ronzatore	Bracket support, buzzer	From 706 up to 5121
140	0505404M01	0CA260	Squadretta supporto ronzatore	Bracket support, buzzer	From 5131
141	0675800503	055368	Ronzatore	Buzzer	Up to 1071
141	675400B00	0C7006	Ronzatore	Buzzer	From 1081 up to 5391 From 5401
141	675401000	0CA485	Ronzatore	Buzzer	
143	0696400000	0C6081	Elettrovalvola per umidificatore	Solenoid valve, humidifier	
144	0246001622	061488	Guarnizione	Gasket	
145	0830824600	053789	Tubo carico acqua	Inlet pipe, water	