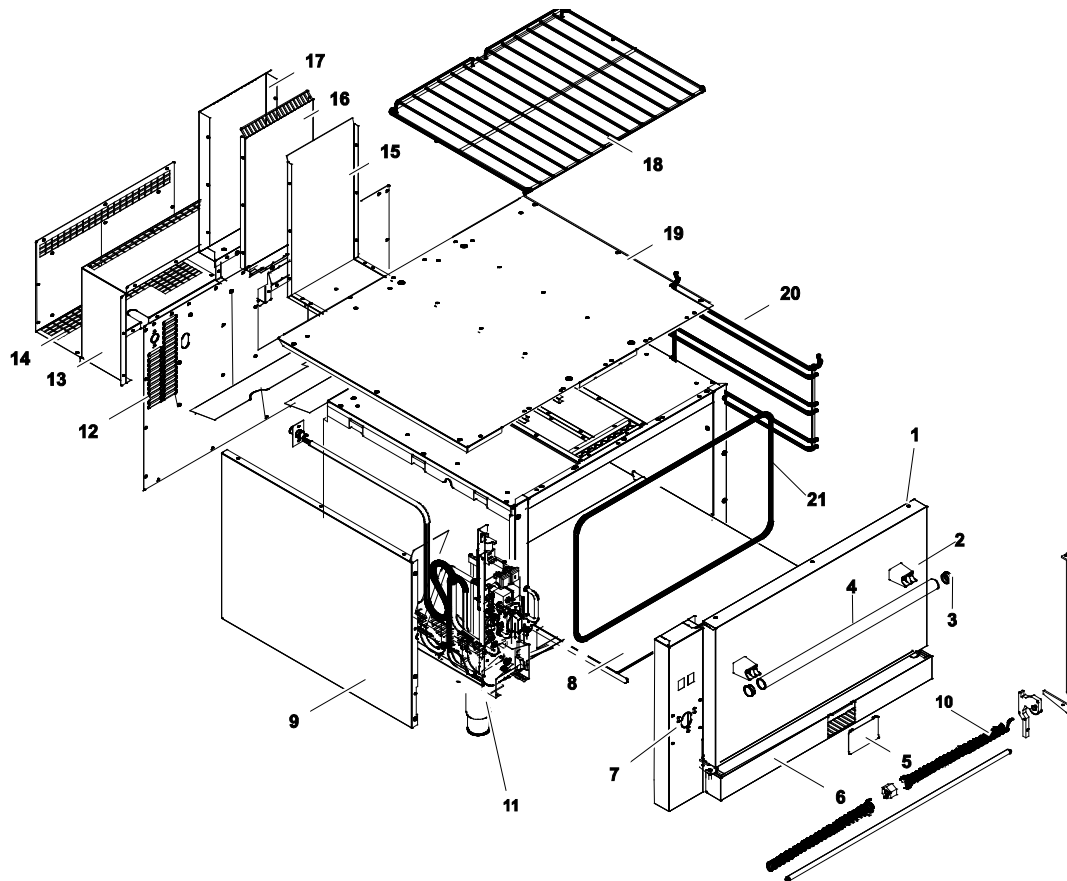


**COMPACT BASE FORNO VENTILATO
COMPACT CONVECTION OVEN BASE**

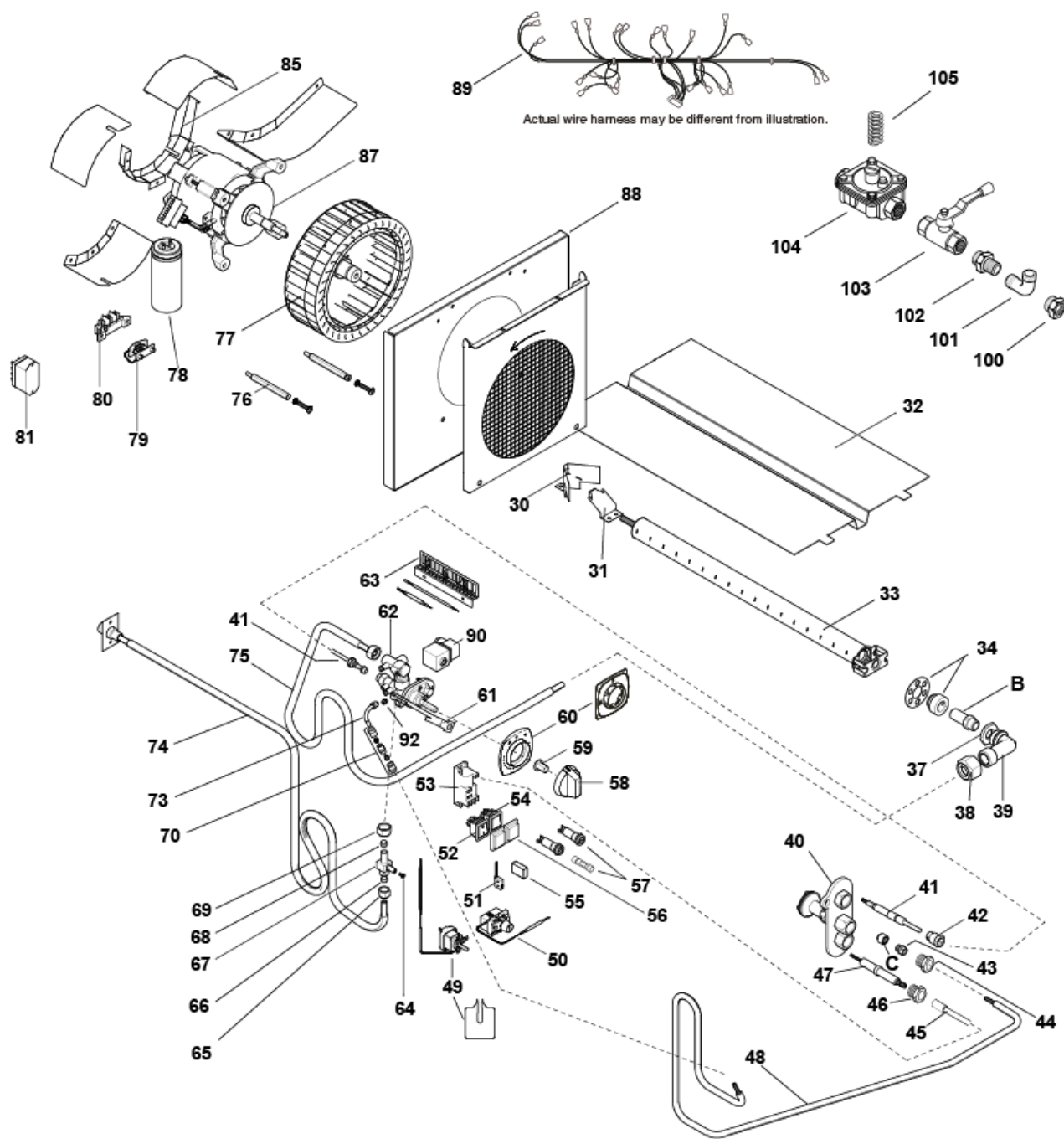
PNC	MODEL	Ref	Description
169011	AFFG36	A	Convection base 36"
169110	AFFG36	B	Convection base 36"
169137	AFFG36W	C	Convection base 36"

Index	Pag
General components / componenti generali	2
Gas components / component gas	3
Spare part list / liste ricambi	2/3/4/5
Gas Nozzels / Ugelli gas	5

**Bold = Last Change/ Grassetto= ultima
modifica**



Pos	Spare Code	Factory Code	Descrizione	Description	Ref. /Notes
1	0C9045	85589DW01	Porta completa (con maniglia)	Door complete (with handle)	A Pos1+2+3+4 B C Pos1+2+3+4
1	0CA272	85589GX00	Porta completa (con maniglia)	Door complete (with handle)	
2	0C6891	530R01702	Supporto maniglia	Handle braket support	
3	0C6823	530R01802	Tappo	Plug	
4	0C9046	51589AP00	Maniglia	Handle	
5	*	500897W00	Porta ispezione	Inspection lid	
6	*	5038A6503	Pannello inferiore	Lower panel	
7	*	50189B503	Cruscotto laterale	Side control panel	
8	*	5038A6404	Base forno (fondo)	Oven base (under panel)	
9	*	50689BT03	Pannello laterale sx	Left side panel	
9	*	50689BS03	Pannello laterale dx	Right side panel	
10	0C9051	51489BU00	Molla porta dx	Door spring right side	
10	0C9050	51489BT00	Molla porta sx	Door spring left side	
11	088026	857761700	Piedino	Foot	
12	*	509806303	Schienale	Back panel	
13	*	50189B601	Pannello posteriore superiore	Back top panel	
14	*	50189B701	Coperchio posteriore	Back lower panel	
15	*	50189BA01	Pannelli camino	Chimney panels	
16	*	50189BC02	Pannelli camino	Chimney panels	
17	*	50189BD02	Pannelli camino	Chimney panels	
18	0C7336	51489AY01	Ripiano forno (griglia in tondino)	Oven shelf	
19	*	560873J01	Pannello top (cielo)	Top panel	
20	*	51489BV01	Supporto ripiani laterale SX & DX	Left & right side rack	
21	0C8998	543844N01	Guarnizione porta forno	Oven door gasket	



Pos	Spare Code	Factory Code	Descrizione	Description	Ref. /Notes
30	*	50289CF00	Centraggio orizz. bruciatore	Horizontal burner support	
31	*	50289CG00	Centraggio verticale bruciatore	Vertical burner support	
32	*	500898V00	Parafiamma bruciatore	Burner cover	
33	0C6677	855899A00	Bruciatore	Burner	
34	054085	830827102	Assieme aeratore	Aerator assembly	
37	020997	214105101	Controdado portaugello	Lock nut nozzle holder	
38	0A2125	514829301	Dado bloccaggio	Lock nut	
39	059250	511805401	Porta ugello	Nozzel holder	
40	058146	83089F200	Pilota	Pilot	Up to 541...
40	0C0744	830897501	Bruciatore pilota	Bruciatore pilota	From 542...
41	0C7716	83089FH00	Termocoppia	Thermocouple	

Pos	Spare Code	Factory Code	Descrizione	Description	Ref. /Notes
42	0C0121	214162000	Raccordo fiss. termocoppia	Nut, thermocouple	
43	058384	A05665800	Bicono ugello pilota	Double cone pilot nozzel	
44	057821	A05581600	Dado per tubo Ø6	Nut for pipe Ø6	
46	057960	214164101	Raccordo fiss. candela	Nut, igniter rod	
47	059380	830863300	Candela accensione	Igniter rod	A
47	059988	830872200	Candela accensione	Igniter rod	B C
48	*	59989RG01	Conduittura pilota	Pilot gas pipe	
49	0C6681	646817501	Termostato	Thermostat	
49	0C9802	50689CC00	Chiave regolazione termostato	Thermostat regulation key	
50	0CA152	646817F00	Termostato di sicurezza 365°C	Safety thermostat	
51	0CA159	640804K00	Micro apertura porta	Micro switch	
52	0C9044	640804F00	Interruttore accensione I / 0	On / off button	
53	006121	624806600	Accenditore	Igniter device	120v
54	0C7900	640804B01	Interruttore ventilatore verde I / 0	Ventilator on / off button, green	
55	*	549803000	Magnete	Magnet	
56	0TTV46	541813901	Coperchio interruttori	Cover on/off buttons	
57	0F0031	652802100	Portafusibile	Fuse holder	
57	0C2953	652803200	Fusibile 5x20mm 2,5A	Fuse 5x20mm 2,5A	
57	0C1480	652803300	Fusibile 5x20mm 6,3A	Fuse 5x20mm 6,3A	
58	0C8646	54887AW00	Manopola+ adattatore	Knob with adapter	
59	0C8716	54887AQ00	Adattatore manopola	Knob adapter	
60	0CA160	54887B100	Ghiera manopola F°	Knob ring F°	A
60	*	80589CQ00	Ghiera manopola F°	Knob ring F°	B
60	*	80589CP00	Ghiera manopola °C	Knob ring °C	C
61	*	50189BW00	Staffa azionamento micro	Braket for micro activation	
62	0C1398	835866700	Valvola gas nova sit 820	Gas valve nova sit 820	A Untill 5281
62	0CA158	80589BX02	Rubinetto valvolato, PEL (complete)	Gas tap with solenoid , PEL (complete)	A B C After 5291
63	*	500897H02	Protezione bulbi	Probe guard	
64	0TTW30	217542105	Vite	screw	
65	0A2125	514829301	Dado fissaggio presa/rubinetto	Nut, fix pressure reading/gas tap	
66	060325	215073101	Bicono Ø10	Double cone Ø10	
67	*	51689AD00	Presa misurazione pressione	Attachment for pressure reading	
68	060325	215073101	Bicono Ø10	Double cone Ø10	
69	0A2125	514829301	Dado fissaggio ribalta/presa	Nut, fix inlet pipe/pressure reading	
70	*	214800200	Assieme raccordo	Connection assembly	
72	058384	A05665800	Bicono	Double cone	
73	*	511851A01	Curva (tubo)	Pipe (angle)	
74	0C8196	83089GP02	Ribalta gas	Gas pipe	A
74	0CA431	83089GP03	Ribalta gas	Gas pipe	B C
75	*	59989RF01	Conduittura gas bruciatore	Burner gas pipe	
76	*	50189AC00	Supporti carte ventilatore	Ventilator panel supports	
77	0C7348	682800401	Ventilatore (elica)	Ventilator	
78	005316	599634900	Condensatore motoventilatore	Capacitor	
79	0C6130	544824100	Fermacavo alimentazione	Cable holder	
80	*	639804901	Morsettiera	Clamp	
81	*	648723800	Rele'	Rele'	
85	*	500897U03	Carter motore	Panel motor	
87	*	611806901	Motoventilatore	Motorventilator	
88	*	50189AL01	Carter ventilatore	Motorventilator panel	
89	*	63889AC07	Cablaggio elettrico	Wiring harness	complete
90	*	*	Solenoid per rubinetto	Gas tap solenoid	(on request)

Pos	Spare Code	Factory Code	Descrizione	Description	Ref. /Notes
100	0C6506	0230784304	RIDUZIONE 3/4'M-1/2'F	CONNECTION 3/4'M-1/2'F	
101	0C6741	0511850M00	GOMITO 3/4 GAS	ELBOW 3/4 GAS	
102	0C6742	0511850K00	NIPPLO 3/4	NIPPLES 3/4	
103	006137	0835850400	VALVOLA A SFERA	BALL VALVE; 3/4" FF	
104	006135	0835850200	REGOLATORE PRESSIONE (MOLLA SILVER)	GAS PRESSURE REGULATOR (SILVER SPRING)	A B
104	0CA577	835878N00	REGOLATORE PRESSIONE	GAS PRESSURE REGULATOR	C
105	006136	0835850300	MOLLA BLU PER REGOLATORE DI PRESSIONE	BLUE SPRING FOR PRESSURE REGULATOR	

B - Ugello bruciatore forno / Burner nozzle oven					
Spare Code	Factory code	Aereator regulation	Ref. / Notes		
058245	514869900	24mm	Ø2.05	Natural gas	G20 3,2" wc
005934	514899200	24mm	Ø3.25	Propane	G31 7" wc

C - Ugello pilota forno / Pilot nozzle					
Spare Code	Factory code	Ref. / Notes			
0C6680	830821600	n°62	Natural gas	G20 3,2" wc	
053667	830823900	n°30	Propane	G31 7" wc	