

**ABBATTITORI/CONGELATORI
BLAST CHILLERS AND FREEZERS**

**BLAST CHILLER/FREEZER 10GN 2/1 LENGTHWISE
TOUCH LINE
USA**

Code	Av* Model	Description	Ref.	Page	Brand
726343 19	AOFS102CU	BLAST C/FREEZER 70/70KG 10 GN2/1 LW 208	a	2,3,4,5	Electr.\USA

note:

Pag. Indice

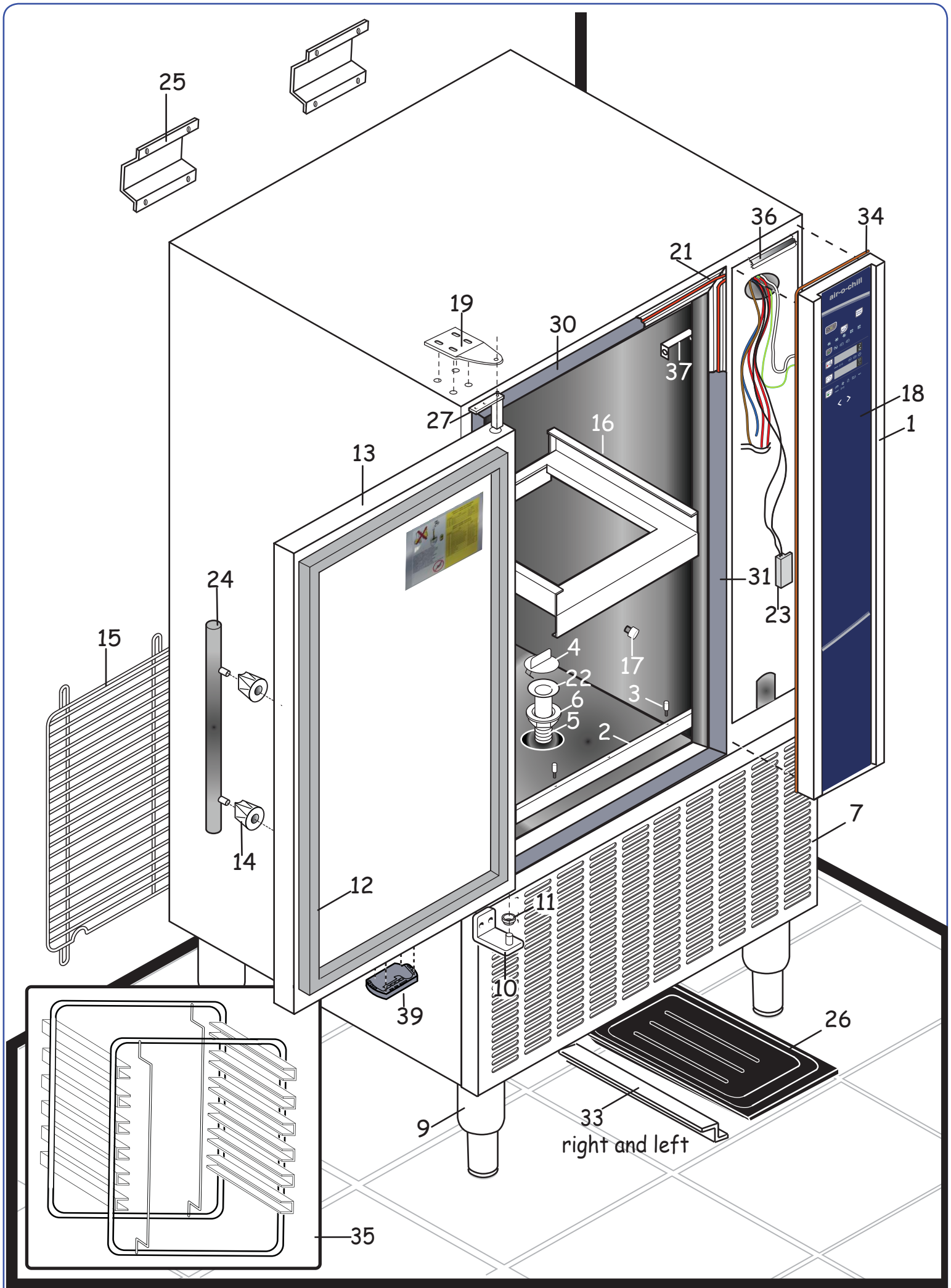
- 2 Armadio
- 3 Lista ricambi
- 4 Gruppo refrigerante
- 5 Lista ricambi
- 6 Lista ricambi

Index

- Cabinet
- Spare parts list
- Cooling unit
- Spare parts list
- Spare parts list

(Note: AV*= codeup date until to number descript)
(Note:AV*=codice aggiornato fino al numero descritto)

Marchio / Brand: Electrolux
Paese / Country: Tutti / All

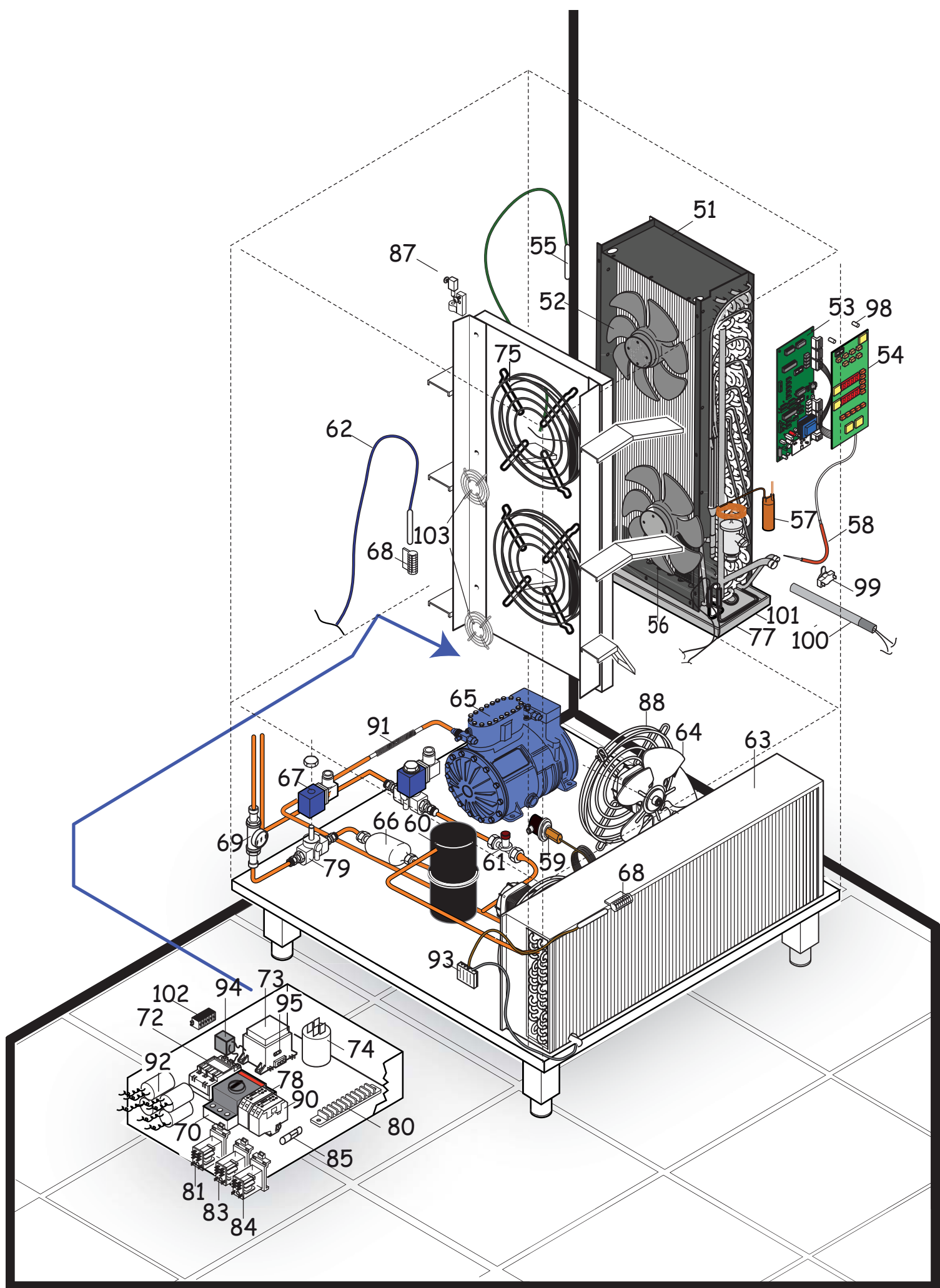


Lenghtwise 10 GN 2/1 70 kg

PNC
726343

REF
a

POS	CODICE	DESCRIZIONE	DESCRIPTION	REF NOTES
		PAG. 2	PAGE 2	
1	092837	Cruscotto comandi	Control panel	
2	089969	Traversa supporto telaio	Support	
3	089970	Perno	Pin	
4	088089	Tappo piletta	Plung for pipe	
5	083593	Portagomma	Rubber support for pipe	
6	083592	Controdado	Nut	
7	092838	Pannello Condensatore	Panel for condenser	
9	048579	Piedino rotondo	Foot rounded	
10	099200	Cerniera inferiore	Lower hinge	Up to 3301..
10	093973	Cerniera inferiore	Lower hinge	From 3311..
11	081654	Boccola cerniera	Bush	
12	093725	Guarnizione magnetica	Door gasket	
13	092839	Porta	Door	
14	092811	Distanziale	Handle spacer	
15	089976	Chiusura posteriore	Back grid	
16	089971	Base per struttura	Structure base	
17	0A8113	Perno per sovrastruttura	Pin for over shef	
18	092841	Membrana cruscotto BCF	Control panel sticker BCF	
19	089980	Cerniera superiore	Upper hinge	
21	099164	Cavo riscaldante 10 W/m 208/V	Heating cable 208/V	
22	083591	Piletta	Discharge pipe	
23	049621	Sensore magnetico	Magnetic sensor	
24	092807	Maniglia	Handle	
25	088468	Distanziali posteriori	Back spacer	
26	080803	Bacinella di condensa	Water discharge basin	
27	083876	Cerniera porta	Hinge door	
30	089973	Cornice orizzontale	Orizontal frame	
31	089974	Cornice verticale	Vertical frame	
33	089977	Guida per bacinella	Guide for basin	
34	OL0113	Guarnizione	Gasket panel	
35	0C1209	Struttura porta teglia	Rack support	
36	088264	Guarnizione per pannello schiumato	Gascket for foam panel	
37	510781500	Supporto spillone	Food probe support	
39	099909	Dispositivo ferma porta	Door stoper	



Lenghtwise 10 GN 2/1 70 kg

PNC
726343

REF
a

POS	CODICE	DESCRIZIONE	DESCRIPTION	REF NOTES
		Pagina 4	Pag 4	
51	089997	Evaporatore	Evaporator	
52	090086	Ventilatore superiore	Upper Ventilator	Up to 4351..
52	0858729201	Ventilatore superiore	Upper Ventilator	From 4361..
53	092765	Scheda principale 1,63 Release	Board main(cruiser)	(To be setted) Up to1401..
53	093125	Scheda principale 1,63 Release	Board main(cruiser)	From 1411..
54	092701	Scheda pulsanti	Board user (cruiser) new connectors	
55	092186	Sonda evaporatore verde	Probe evaporatore Green color	
56	090085	Ventilatore inferiore	Lower ventilator	Up to 4351..
56	0858729301	Ventilatore inferiore	Lower ventilator	From 4361..
57	089993	Valvola term.. -40/-56 mop 10 Or.9	Thermostatic valve	
58	092705	Sonda spillone (3 points)	Food probe (3 sensors)new con.tors	
59	085088	Pressostato	Pressure switch	
60	088126	Ricevitore liquido	Liquid container	
61	093941	Fusibile alta pressione 90°	Hight pressure fuse 90°	
62	092177	Sonda cella colore Blu	Probe for cell Blu color	
63	089990	Condensatore "refrigerante"	Condenser "refrigerant"	
64	099166	Ventilatore	Motor ventilator	
65	099512	Compressore H380 cc 208/60hz	Compressor H380 cc 208/60hz	
66	087438	Filtro	Filter	
67	090088	Bobina per valvola	Coil	
69	088353	Indicatore di livello	Gas level indicator	
70	091708	Interrut. salva mot. ABB 6.3-10A	Switch for compressor	
72	099090	Contattore 200-240/60 hz	Electronic switch	
73	090091	Trasformatore 208 24 V	Electronic adaptor	
74	090092	Filtro elettrico	Electric filter	
75	088354	Griglia ventilatore cella	Protection grid for cell fan	Up to 3301..
75	093930	Griglia ventilatore cella	Protection grid for cell fan	From 3311..
77	092845	Bacinella evaporatore	Basin for evaporator	
79	090093	Corpo valvola	Valve	
78	092869	Porta fusibile alimentazione	Fuse support "power"	
80	088165	Morsettiera	Clamp	
81	088197	Relè RA (pressostato)62.82.8.230	Relè RA (Pressure switch)	
83	083215	Relè RS (sbrinamento)60.62.8.230	Relè RS (Defrost)	
84	056510	Relè RG (scheda principale)24V	Relè RG (board main)60.63.8.024	
85	092870	Fusibile 8A(5X20) rapido	Fuse 8A(5X20) UL-csa	
87	088359	Cerniera per carter	Hinge for carter	
88	090022	Griglia ventilatore condensatore	Portection fan condenser	
90	089865	Porta fusibile per trasformatore	Fuse support (voltage adaptor)	
91	089992	Giunto antivibrante Ø18mm	Vibration-damping joint Ø 18 mm	
91	088479	Giunto antivibrante Ø12mm	Vibration-damping joint Ø 12 mm	
92	091870	Condens. da 6 mf per vent. cell Cap	Capacitor 6 mf for cell.ventil.	Up to 3351..
92	099129	Condens. da 6 mf per vent. cell Cap	Capacitor 6 mf for cell.ventil.	From 3361..
93	088345	Sonda condensatore ambiente	Probe room/condenser	
94	099146	Filtro elettrico	Electric filter	
95	090094	Fusibile per trasformatore	Voltage adaptor fuse 125 ma 5x20T	
98	092819	Distanziale per scheda (ottone)	Spacer for user board	
99	/	Termostato di sicurezza	Safety thermostat	
100	/	Resist. a stelo per evaporatore	Heating element for evaporator	
101	/	Resist. bacinella evaporatore	Heating element for evapora. basin	
102	099727	Protet. termico per compress.	Thermic protection for compressor	(Krivan)
103	094461	Griglia protezione cavo ventilatore	Cable fan protection	