

GAS TILTING BRATT- PAN WITH STIRRER 100 I
BRASIERA GAS CON MESCOLATORE 100 I

PNC	Model	Ref.	Page	Notes
291 200	BRG 100	a	1-2-3-4-5	Zanussi 100 L
291 156	BRG 100 Z	e	1-2-3-5	Electrolux 100 L (From serial nr. 105...)

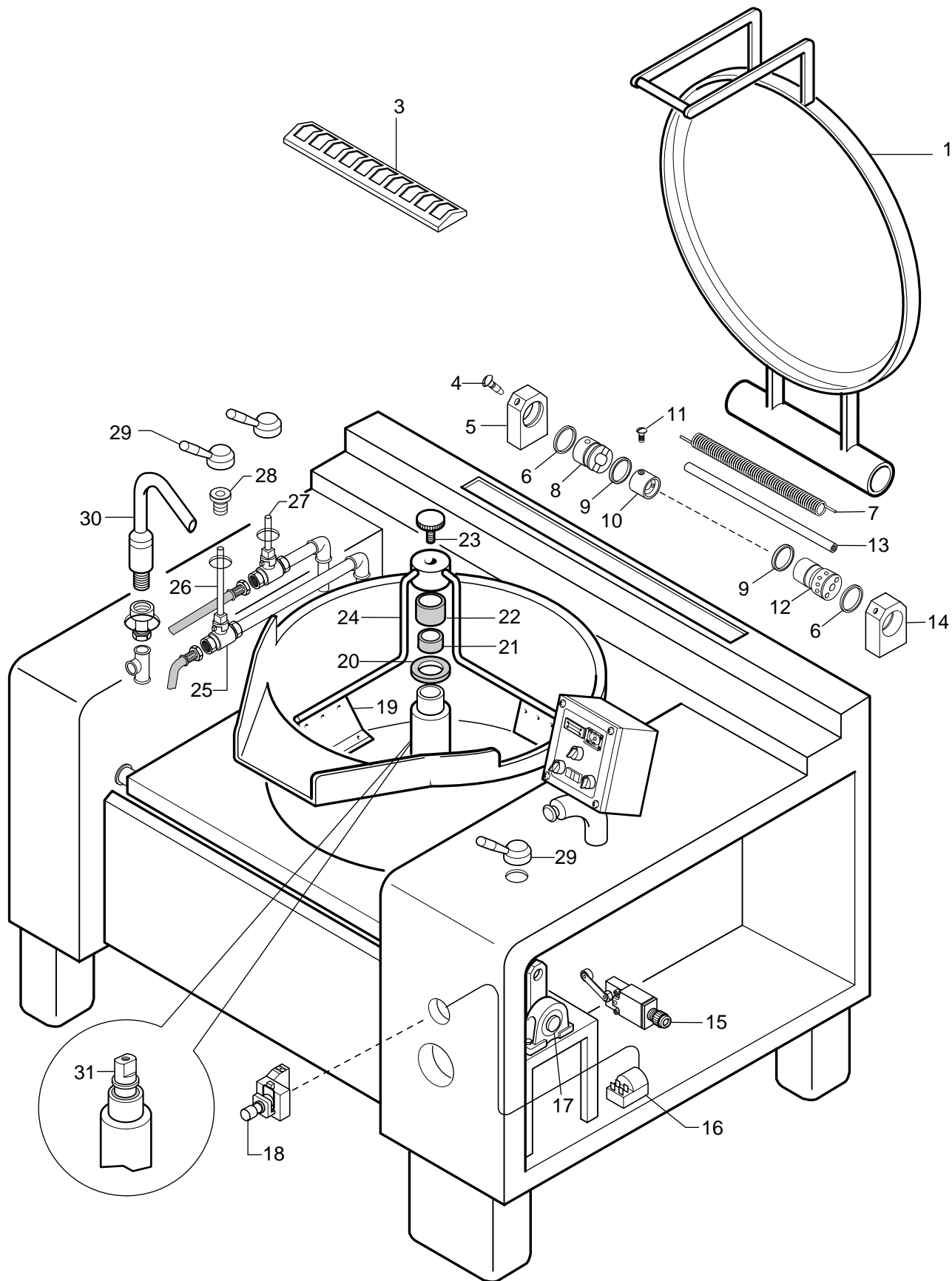
Index

Pag. 1	Tank-stirrer-lid
2	Gas components
3	Electrical components
4	Oleodynamic device unit
5	Oleodynamic device unit
6-9	Spare parts list

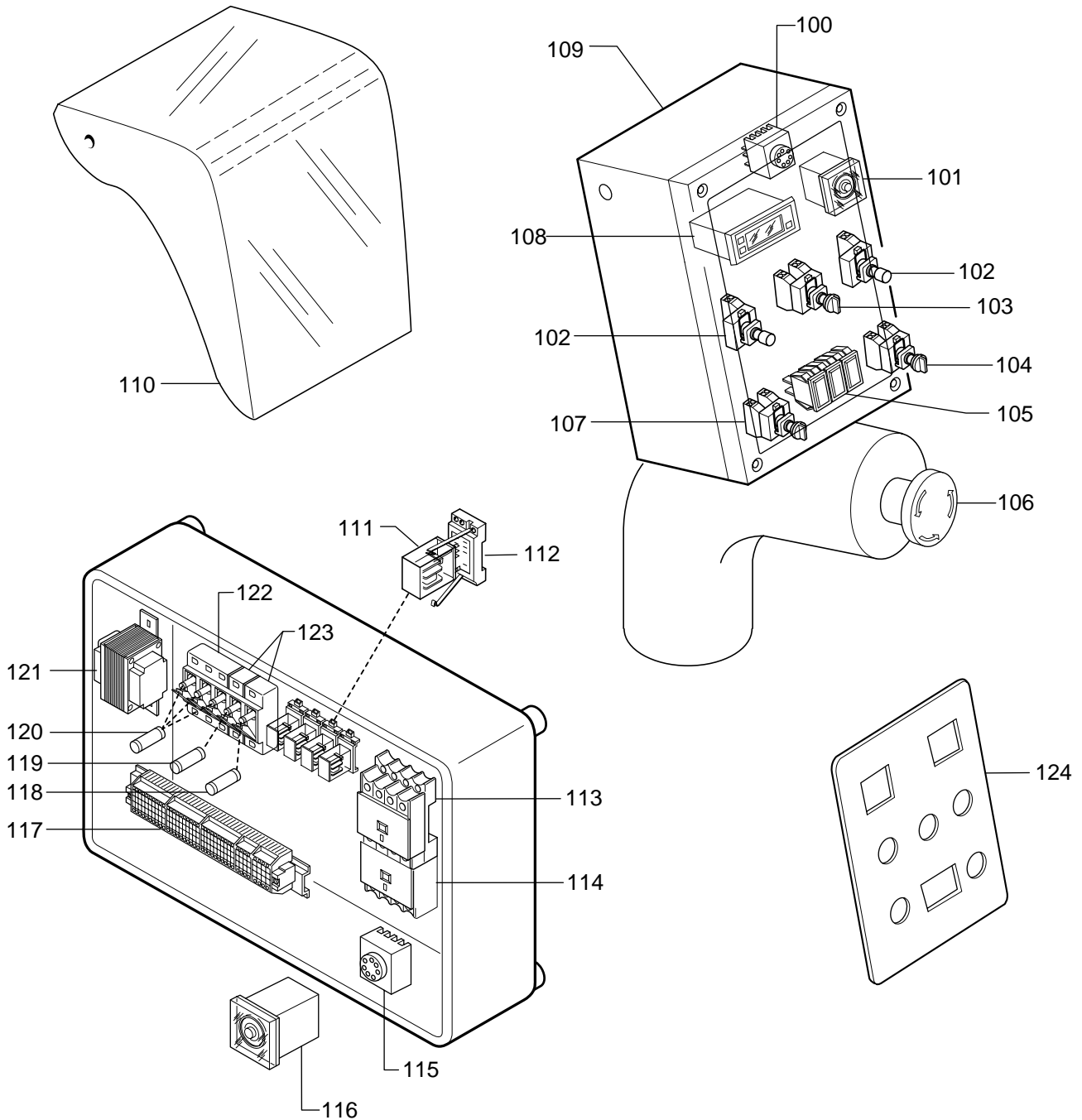
Indice

Vasca-mescolatore-coperchio
Componenti gas
Componenti elettrici
Centralina oleodinamica "MANFRINI" (Up to serial nr. 925...)
Centralina oleodinamica "ONDA" (From serial nr. 926...)
Lista ricambi

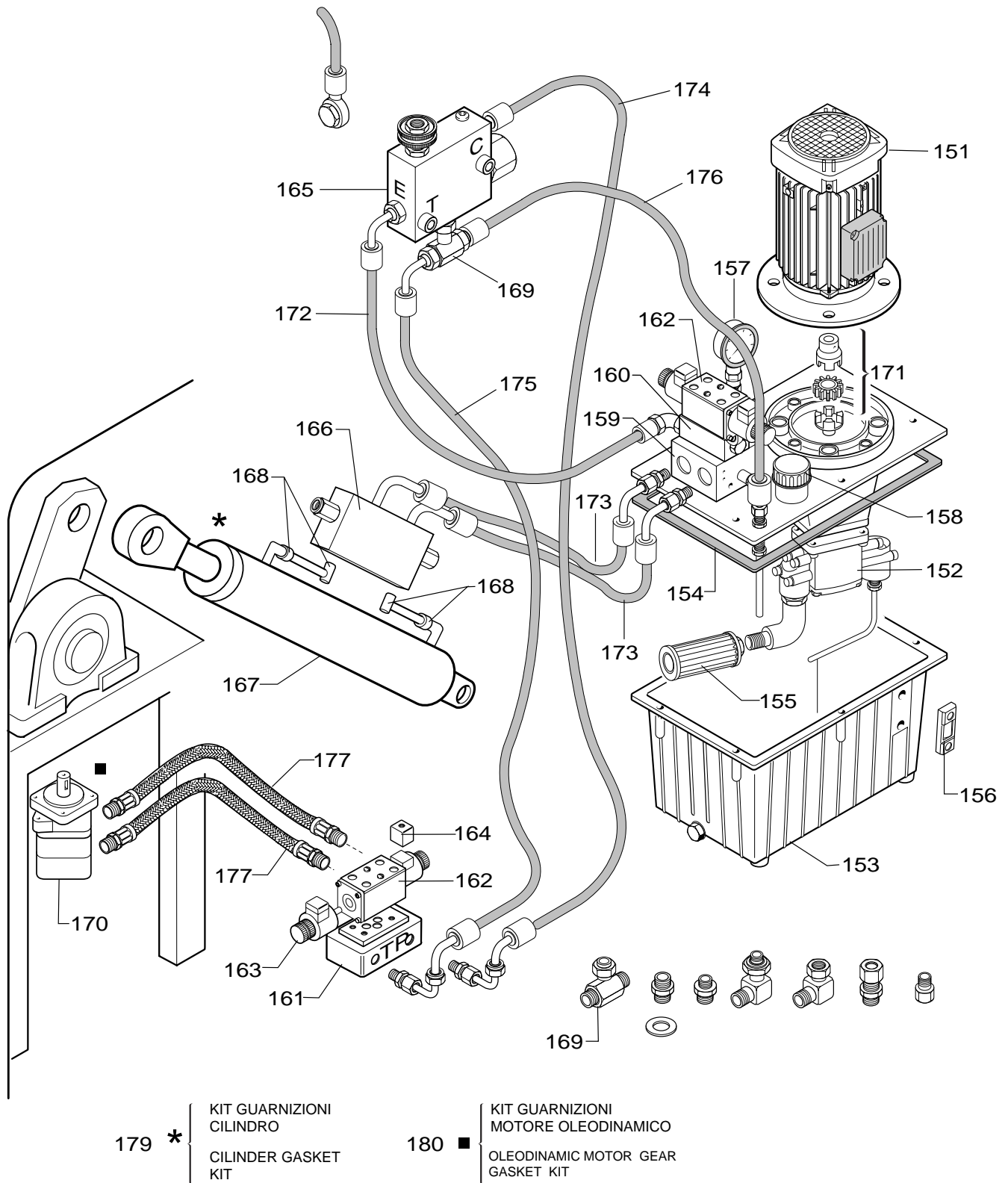
Brand / Marchio : Z - E
Factory code: PCM



GAS TILTING BRATT-PAN WITH STIRRER 100 l
BRASIERA GAS CON MESCOLATORE 100 l

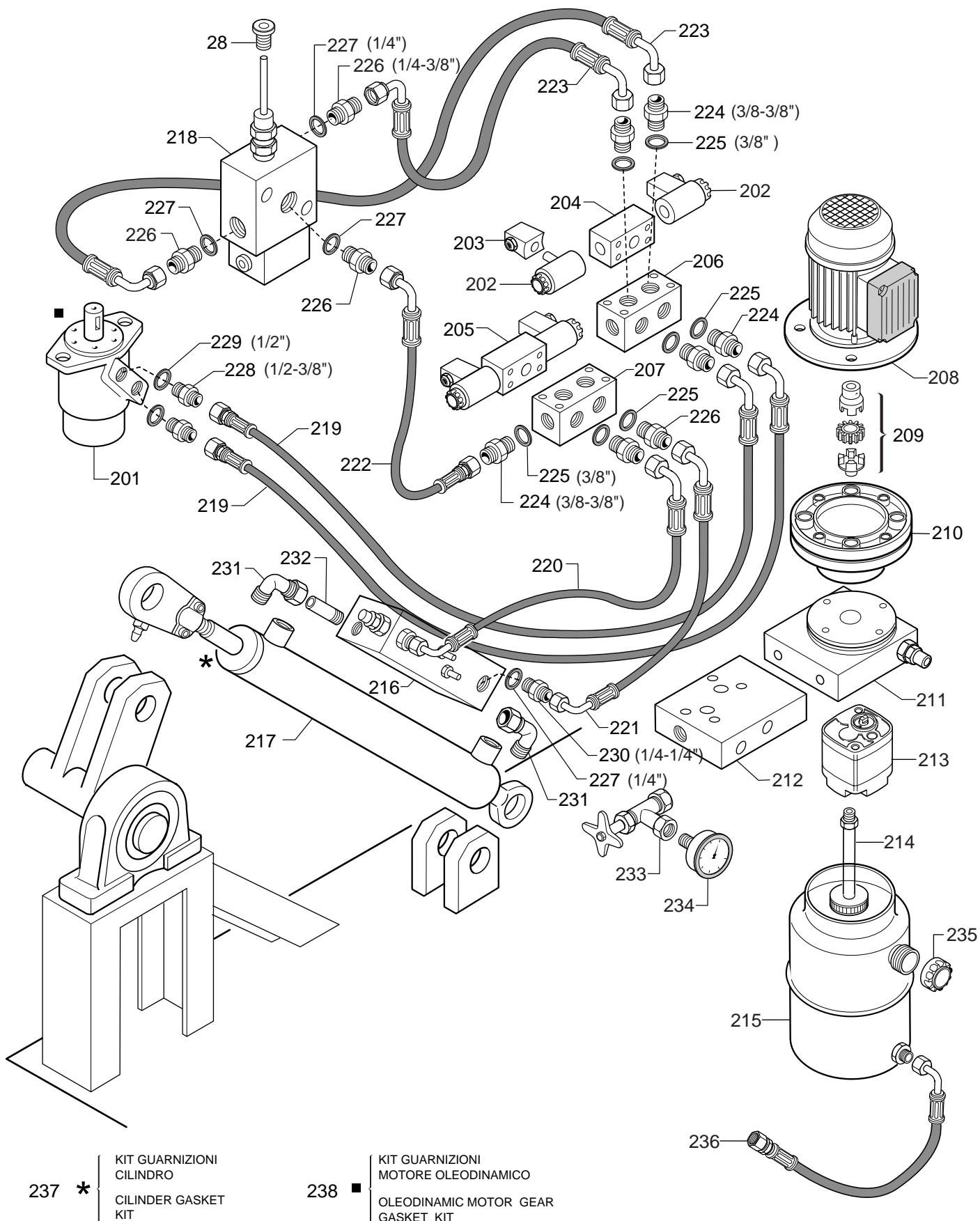


GAS TILTING BRATT-PAN WITH STIRRER 100 l
BRASIERA GAS CON MESCOLATORE 100 l



"MANFRINI" Oleodynamic device unit - Up to serial nr. 925...
 Centralina oleodinamica "MANFRINI" - Fino a matricola nr. 925...

GAS TILTING BRATT- PAN WITH STIRRER 100 l
 BRASIERA GAS CON MESCOLATORE 100 l



"ONDA" Oleodynamic device unit - From serial nr. 926...
 Centralina oleodinamica "ONDA" - Da matricola nr. 926...

GAS TILTING BRATT- PAN WITH STIRRER 100 I
 BRASIERA GAS CON MESCOLATORE 100 I

Brasiera gas con mescolatore 100 I
Gas tilting bratt-pan with stirrer 100 I

PNC	Model	Ref.	Notes
291 200	BRG 100	a	Zanussi 100 L
291 156	BRG 100 Z	e	Electrolux 100 L

Pos	Code	Dis.	Descrizione	Description	Ref. / Notes
			Pagina 1	Page 1	
1		019360600	Coperchio	Lid	
3		019336601	Griglia camino	Exhaust grid	
4	003640	019148200	Vite per cerniera	Screw, hinge	
5		519375000	Supporto cerniera sx	Left hinge bracket	
6	003642	019373100	Anello frizione	Clutch ring	
7	003643	019525300	Molla cerniera	Hinge spring	
8	006590	035001601	Blocco cerniera	Hinge block	
9	003641	019373600	Anello cerniera	Hinge ring	
10	005882	019355200	Fermo per molla	Spring lock	
11			Vite per fermo	Screw, lock	
12	006021	019355000	Blocco regolazione	Regulation block	
13		019374001	Asse cerniera	Axle, hinge	
14		519374900	Supporto cerniera dx	Right hinge bracket	
15	059847	005503600	Microinterruttore fine corsa	Limit switch	
16	002297	005130100	Accenditore	Lighter	
17		008122100	Supporto cuscinetto	Bearing bracket	
18	004435	005150900	Pulsante accenditore	Lighter knob	
19	003798	020501000	Spatola raschiatore	Scraper paddle	L=145
19	003800	020501200	Spatola raschiatore	Scraper paddle	L=155
19	003799	020501100	Spatola raschiatore	Scraper paddle	L=195
20	004450	019318300	Ralla Raschiatore	Thrust block, scraper	
21	004451	019327300	Boccola teflon interna	Bushing, internal teflon	
22	004452	019373700	Boccola teflon esterna	Bushing, external teflon	
23	004439	019339000	Vite raschiatore	Screw, scraper	
24		025549300	Raschiatore BR 100	Scraper BR 100	
25	002033	022103100	Rubinetto acqua	Tap, water	
26			Asta prolunga per rubinetto	Extension, tap	
27			Asta prolunga per rubinetto	Extension, tap	
28	033481	019305400	Boccola per maniglia	Bushing, handle	
29	004060	019363700	Maniglia rubinetto	Handle, tap	
30	004228	023500600	Erogatore acqua BR 80-180	Water distributor BR 80-180	
31	006140	050025800	Perno raschiatore BR 100	Pin, Scraper BR 100	
			Pagina 2	Page 2	
50	003621	005180400	Sensore magnetico	Reed switch	
51	003622	005181100	Magnete	Magnet	
52	006588	002125800	Termocoppia	Thermocouple	L= 850 mm
53	054475	002130100	Pilota	Pilot burner	Up to serial 726...
53	005783	002130100	Pilota	Pilot burner	From serial 727...
54	056754	002130000	Candelina	Spark plug	
55	059842	005154600	Cavetto accensione	Electrode cable	
56	003633	002133500	Ugello pilota ø 0,20 GPL	Pilot nozzle ø 0,20 LPG	G30/31 28/50 mbar
56	003626	002502000	Ugello pilota ø 0,35 GN	Pilot nozzle ø 0,35 NG	G20-G25 20 mbar
57	003950	005509000	Sonda PT 100	Probe PT 100	
58	005468	002502700	Brucciatore	Burner	
			Grassetto = variazioni Bold Print = changes		

Brasiera gas con mescolatore 100 I
Gas tilting bratt-pan with stirrer 100 I

PNC		Model	Ref.	Notes
291 200		BRG 100	a	Zanussi 100 L
291 156		BRG 100 Z	e	Electrolux 100 L

Pos	Code	Dis.	Descrizione	Description	Ref. / Notes
59	006587	008108400	Bronzina cuscinetto BR100	Bushing, bearing BR100	
60	003919	023506600	Boccola per innesto BR100	Bushing, joint BR100	
61	005096	001141600	Vite giunto	Screw, joint	
62	004440	088000100	Rondella	Washer	
63	003916	023506700	Giunto scanalato femmina	Joint, splined female	BR 80-100-180
64	059821	023505000	Molla per giunto	Spring, joint	BR 80-100-180
65	059822	023506800	Giunto scanalato maschio	Joint, splined male	BR 80-100-180
66	004394	019338800	Boccola per molla	Bushing, spring	BR 80-100-180
67	003921	022110600	Bobina per valvola gas	Coil, Gas valve	
68	003920	022501200	Valvola gas	Gas valve	
69	054816	022505500	Dado per bicono	Nut, biconical ring	
70	059063	022131000	Anello bicono diam.16	Biconical ring diam.16	
71	005466	022121800	Rubinetto gas	Gas tap	
72	006591	002134300	Vite min. ø1,50 GPL 30/31	Screw min. ø1,50 LPG 30/31	G30/31 28/37 mbar
72	004445	002134200	Vite min. ø1,30 GPL 30/31	Screw min. ø1,30 LPG 30/31	G30/31 50 mbar
72	004448	002134500	Vite min. ø2,15 GN 20	Screw min. ø2,15 NG 20	G20 20 mbar
72	004453	002134600	Vite min. ø2,35 GN 25	Screw min. ø2,35 NG 25	G25 20 mbar
73	003860	022505200	Anello bicono diam. 6	Biconical ring diam. 6	
74	003859	022505100	Raccordo diam. 6	Nipple diam. 6	
75		022505400	Anello bicono diam.20	Biconical ring diam.20	
76		022505300	Dado per bicono	Nut, biconical ring	
77	004771	020508900	Soffietto per rubinetto gas	Bellows, gas tap	
78	002308	023511500	Manopola rubinetto gas Zan.	Handle, gas tap Zanussi	a
78	002426	023511700	Manopola rubinetto gas Electr.	Handle, gas tap Electrolux	e
79	004093	002132100	Ugello ø 1,80 GPL 30/31	Nozzle ø 1,80 LPG 30/31	G30/31 28/37 mbar
79	004441	002134900	Ugello ø 1,55 GPL 30/31	Nozzle ø 1,55 LPG 30/31	G30/31 50 mbar
79	004454	002135100	Ugello ø 2,80 GN 20	Nozzle ø 2,80 NG 20	G20 20 mbar
79	004094	002132200	Ugello ø 3,10 GN 25	Nozzle ø 3,10 NG 25	G25 20 mbar
80	004455	002000400	Areatore	Aerator	
81		006505900	Dado fissaggio raccordo	Nut, nipple fixing	
82	004433	018502600	Raccordo TN 92 20 SR 3/4	Nipple TN 92 20 SR 3/4	
			Pagina 3	Page 3	
100	003908	005104900	Zoccolo x temporizzatore	Loktbase, timer	
101	002476	005163100	Temporizzatore	Timer	H3CR-A8
102	054776	005150300	Pulsante	Push button	
103	054482	005150600	Selettore x raschiatore	Scraper selector	
104	054486	005501200	Selettore x temporizzatore	Timer selector	
105	033149	005163500	Pulsante doppio luminoso	Light double button	
106	059843	005503300	Pulsante emergenza	Emergency switch	
107	003906	005507800	Interruttore on- off	On-off switch	
108	054796	005151100	Teletermostato	Telethermostat	EWPC902T
109	004084	001391300	Scatola comandi	Box, to control	
110	006219	020501700	Coperchio protezione comandi	Lid, to control protection	
111	054926	005501400	Rele'	Relay	MY2 24V AC

Brasiera gas con mescolatore 100 I
Gas tilting bratt-pan with stirrer 100 I

PNC	Model	Ref.	Notes
291 200	BRG 100	a	Zanussi 100 L
291 156	BRG 100 Z	e	Electrolux 100 L

Pos	Code	Dis.	Descrizione	Description	Ref. / Notes
112	059845	005503400	Zoccolo x rele'	Loktbase, relay	
113	003885	005150800	Contattore	Contactore	DILEM-10 24-50/60
114	004096	005181600	Rele' termico	Thermal relay	ZE 4
115	005515	005187500	Zoccolo per temporizzatore	Loktbase, timer	
116	004145	005163400	Temporizzatore	Timer	H3CR-F8
117	004456	005182100	Morsettiera	Terminal board	
118	003669	005106400	Fusibile 2A	Fuse 2A	
119	003912	005106800	Fusibile 0,5A	Fuse 0,5A	
120	003670	005104600	Fusibile 6A	Fuse 6A	
121	003672	005152200	Trasformatore	Transformer	100VA 0-12-24V
122	003911	005103900	Portafusibili 3P	Fuse holder 3P	PCH 3x38
123	003692	005103800	Portafusibili 1P	Fuse holder 1P	PCH 1x38
124		019361900	Membrana cruscotto	Membrane, control panel	a
124		020533500	Membrana cruscotto	Membrane, control panel	e
			Pagina 4	Page 4	
151	004025	013001200	Motore elettrico	Electric motor	2HP-4P 220-380V
152	004026	016500100	Pompa olio	Oil pump	1PB 3,5/D
153	004027	013001400	Serbatoio olio	Oil tank	CP10
154	004028	020505300	Guarnizione per serbatoio	Oil tank gasket	
155	004029	022151000	Filtro olio	Oil filter	SF46 B 12
156	004030	022151200	Livello olio	Oil level display	LVA 0001
157	004031	021500700	Manometro	Manometer	MG1-63-ABS-0/ 160
158	004032	018000100	Tappo per serbatoio	Tank plug	TSD G 33
159	004033	013001700	Valvola limitatrice di pressione	Oil overflow pressure valve	PBL6-VMP-3/8"
160	004034	013001800	Piastra intermedia	Intermediate oil distributor dev.	PSC 6/E (P-T)
161	004035	022506400	Piastra di base	Oil distributor device	PS 6/E
162	004036	022507600	Elettrovalvola	Solenoid valve	DHI 0714 24V/50Hz
163	004037	022110500	Bobina per elettrovalvola	Coil, solenoid valve	SP COI 24V/50 Hz
164	004038	005135000	Connettore	Coil connector	SP 666
165	004039	022501700	Valvola regolatrice di flusso	Oil flue valve	VPR/3/ET/38/V
166	003924	022505700	Valvola over-center	Over - center valve	VBDO-DE-NN38
167	003925		Cilindro oleodinamico	Oil - pressure cylinder	60x25x230
168	004040	018000300	Raccordo	Connection	TN 131 12LR-3/8"
169	004041	018501500	Raccordo a T	T connection	ATMFM3/8"
170	003889	013102300	Motore oleodinamico	Oleodynamic motor	OMR 315 D25
171	003785	013001600	Giunto completo	Complete joint	HE 6
172	003901	023510100	Tubo flessibile gomma 3/8 L=700	Flexible hose 3/8 L=700	R1T EA12+FB903/8
173	003902	023508600	Tubo flessibile gomma 1/4 L=500	Flexible hose 1/4 L=500	R1A FB90+FB901/4
174	003903	023516300	Tubo flessibile gomma 3/8 L=480	Flexible hose 3/8 L=480	R1T FB90 3/8+FB3/8
175	003904	023516400	Tubo flessibile gomma 3/8 L=380	Flexible hose 3/8 L=380	R1T FB90 3/8+FB 3/8
176	003905	023517000	Tubo flessibile gomma 3/8 L=570	Flexible hose 3/8 L=570	R1T FB 3/8+EA 12
177		023182900	Tubo flessibile gomma 1/2 L=750	Flexible hose 1/2 L=750	Tx 300 M+F
179	003922		Kit guarnizioni cilindro	Cylinder gasket kit	
180	003923		Kit guarnizioni motore oleodin.	Oleodynamic motor gasket kit	

From ser. nr. / Da Ser. Nr.: 612.....

Brasiera gas con mescolatore 100 I
Gas tilting bratt-pan with stirrer 100 I

PNC	Model	Ref.	Notes
291 200	BRG 100	a	Zanussi 100 L
291 156	BRG 100 Z	e	Electrolux 100 L

Pos	Code	Dis.	Descrizione	Description	Ref. / Notes
			Pagina 5	Page 5	
201	003889	013102300	Motore oleodinamico	Oleodynamic motor	OMR 315 D25
202	006337	005193800	Bobina per elettrovalvola D2 -B03	Coil, solenoid valve	NG6 24 24V dc
203	006338	005193900	Connettore raddrizzatore	Connector, rectifier	S53211MR051
204	006333	022153900	Elettrovalvola DDE030CD2	Solenoid valve	06 100 24V/50 Hz
205	006332	022153800	Elettrovalvola DDE034CD2	Solenoid valve	06 102 24V/50 Hz
206	006331	013005400	Distributore olio movim. raschiatore	Oil distributor device, scraper	EC3P3
207	006330	013005300	Distributore olio movim. vasca	Oil distributor device, tank	PM846B12
208	006323	013005600	Motore elettrico ME05F4TE	Electric motor	1,5kW-4P 220-380V
209	006327	013005000	Giunto completo	Complete joint	00835G47+ ...G57
210	006328	013005100	Supporto motore	Support, motor	BHP200
211	006324	013004800	Distributore olio, primario GR1	Oil distributor device, primary	00842B12
212	006329	013005200	Distributore olio, partenza CETOP3	Oil distributor device, starting	00842B15
213	006326	013004900	Pompa olio 3,2 cc	Oil pump	K1PS5G
214	006339	013006000	Kit tubo aspirazione	Suction pipe Kit	00841A03
215	006325	013004600	Serbatoio olio 8 l	Oil tank	00421A03
216	006334	013005800	Valvola bilanciamento, cilindro ole.	Balancing valve, oil press. cylin.	VD3W03D
217	006335	023507600	Cilindro oleodinamico 50/20/230	Oil - pressure cylinder	PM908H11
218	006336	022154000	Valvola regolatrice di flusso	Oil flue valve	VT3VD
219	006346	020530900	Tubo gomma 3/8-90°/3/8-180°1050	Hose pipe	TF13RFD1050FG
220	006343	020531900	Tubo gomma 1/4-90°/1/4-90° 500	Hose pipe	TF12RFG500FG
221	006342	020531800	Tubo gomma 1/4-90°/1/4-90° 400	Hose pipe	TF12RFG400FG
222	006345	020532100	Tubo gomma 3/8-90°/3/8-180° 400	Hose pipe	TF13RFD400FG
223	006344	020532000	Tubo gomma 3/8-90°/3/8-90° 800	Hose pipe	TF13RFG800FG
224	006348	018504500	Raccordo M-M 3/8-3/8	Nipple	
225	006347	006503600	Rondella rame 3/8	Copper washer	
226	006349	018138400	Raccordo M-M 3/8-1/4	Nipple	
227	006351	006503200	Rondella rame 1/4	Copper washer	
228	006362	018120000	Raccordo M-M 1/2-3/8	Nipple	
229	055520	010001500	Rondella rame 1/2	Copper washer	
230	006350	018138500	Raccordo M-M 1/4-1/4	Nipple	
231			Raccordo 90°	Nipple	
232			Tubo per raccordo	Pipe, nipple	
233			Rubinetto per manometro	Tap, manometer	
234	006387	021001500	Manometro 1/4 cilin. 160 bar	Manometer	M6318PL160.01
235			Tappo per serbatoio	Tank plug	
236			Tubo gomma scarico serbatoio	Hose pipe, drain oil tank	
237	006586	020532200	Kit guarnizioni cilindro	Cylinder gasket kit	
238	003923		Kit guarnizioni motore oleodinam.	Oleodynamic motor gasket kit	
28	033481	019305400	Boccola per maniglia	Bushing, handle	