

GAS TILTING BRATT- PAN WITH STIRRER 180 I
BRASIERA GAS CON MESCOLATORE 180 I

PNC	Model	Ref.	Page	Notes
291 222	BRG 180	a	1-2-3-4-5	Zanussi 180 L
291 148	BRG 180 Z	e	1-2-3-5	Electrolux 180 L (From serial nr. 105...)

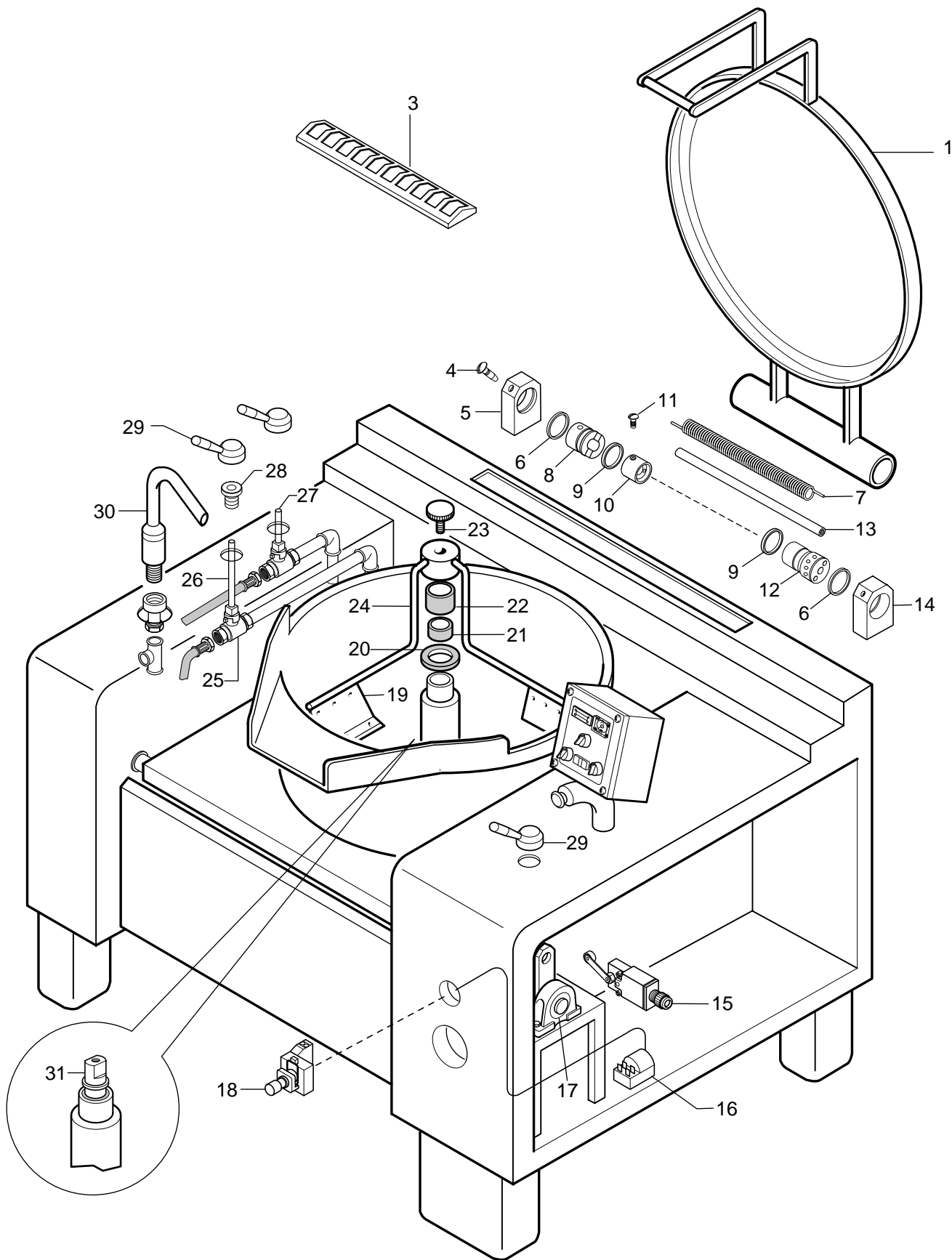
Index

Pag. 1	Tank-stirrer-lid
2	Gas components
3	Electrical components
4	Oleodynamic device unit
5	Oleodynamic device unit
6-9	Spare parts list

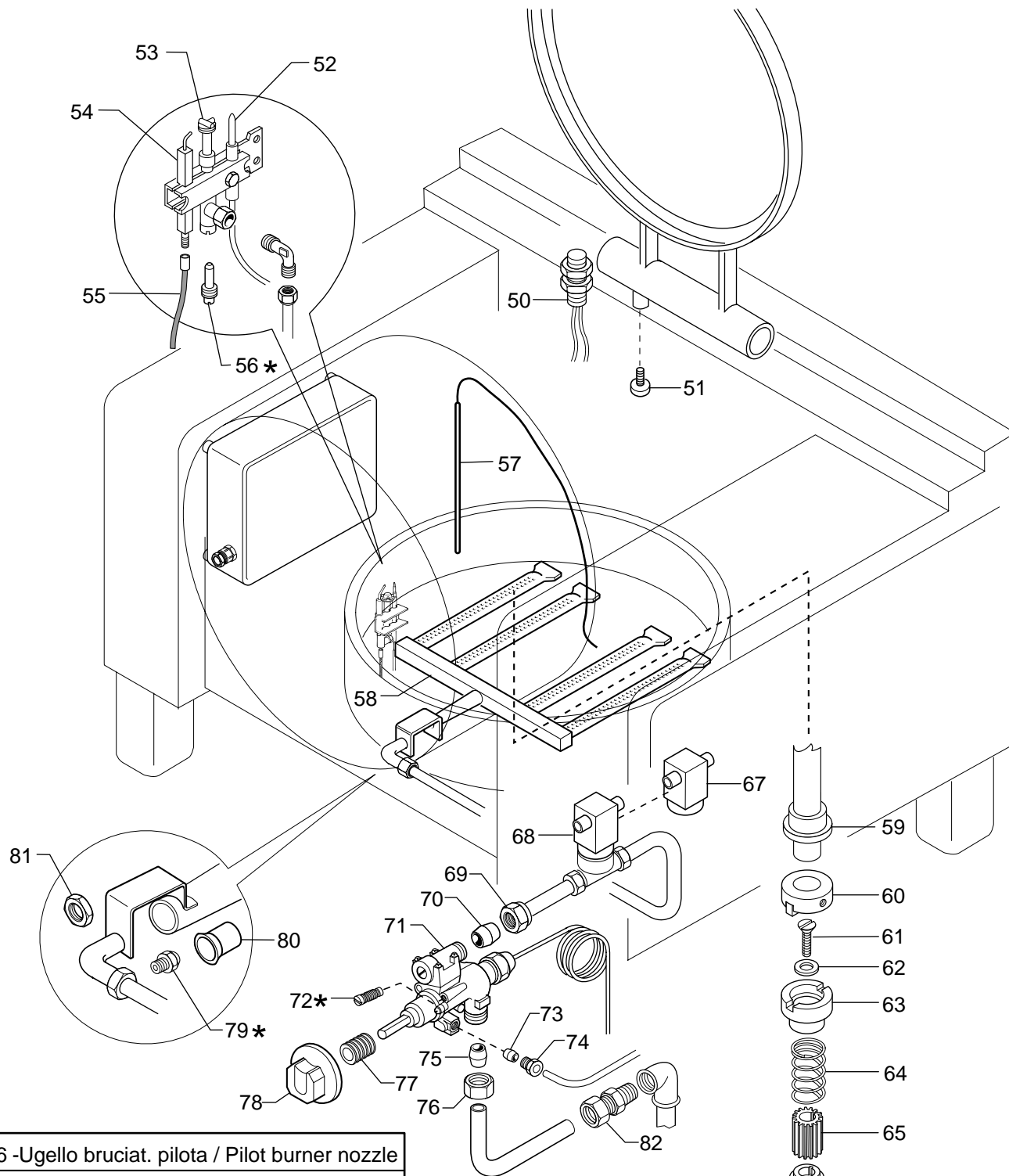
Indice

Vasca-mescolatore-coperchio
Componenti gas
Componenti elettrici
Centralina oleodinamica "MANFRINI" (Up to serial nr. 902...)
Centralina oleodinamica "ONDA" (From serial nr. 903...)
Lista ricambi

Brand / Marchio : Z - E
Factory code: PCM



GAS TILTING BRATT-PAN WITH STIRRER 180 l
BRASIERA GAS CON MESCOLATORE 180 l



*** 56 - Ugello bruciat. pilota / Pilot burner nozzle**

003626	ø 0,35	2H,2E,2E+,2L	G20	20mbar
003626	ø 0,35	LL	G25	20mbar (Germania)
003633	ø 0,20	3+,3B/P	G30/G31	28-30/37mbar
003633	ø 0,20	3B/P	G30/G31	50 mbar (Germania)

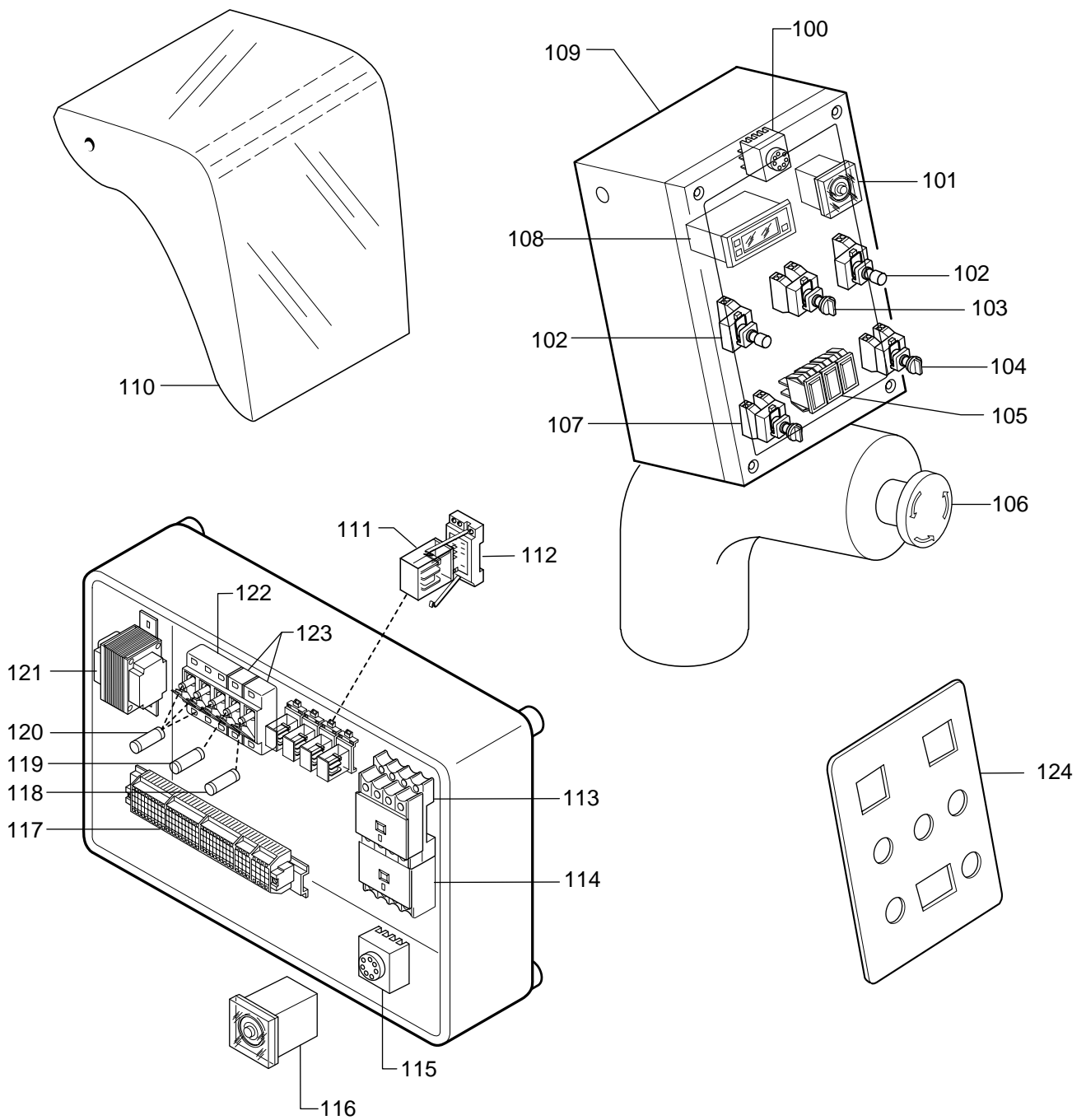
*** 79 - Ugello bruciatore / Burner nozzle**

004094	ø 3,10	2H,2E,2E+,2L	G20	20mbar
003942	ø 3,40	LL	G25	20mbar (Germania)
004092	ø 2,05	3+,3B/P	G30/G31	28-30/37mbar
004093	ø 1,80	3B/P	G30/G31	50 mbar (Germ.)

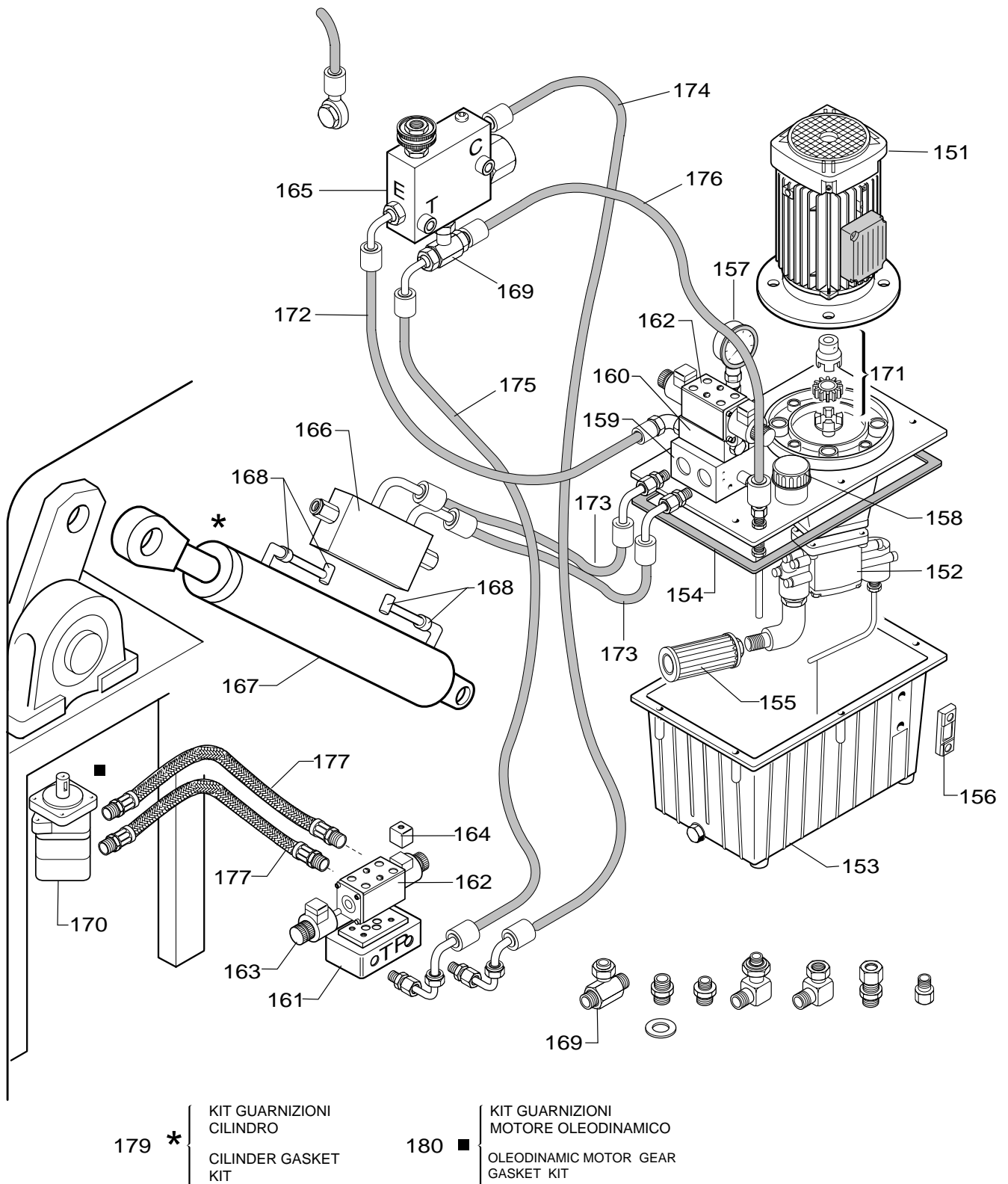
*** 72 - Vite minimo / Minimum screw**

004090	ø 2,10	2H,2E,2E+,2L	G20	20mbar
004091	ø 2,20	LL	G25	20mbar (Germania)
004088	ø 1,45	3+,3B/P	G30/G31	28-30/37mbar
004089	ø 1,20	3B/P	G30/G31	50 mbar (Germ.)

**GAS TILTING BRATT-PAN WITH STIRRER 180 I
BRASIERA GAS CON MESCOLATORE 180 I**

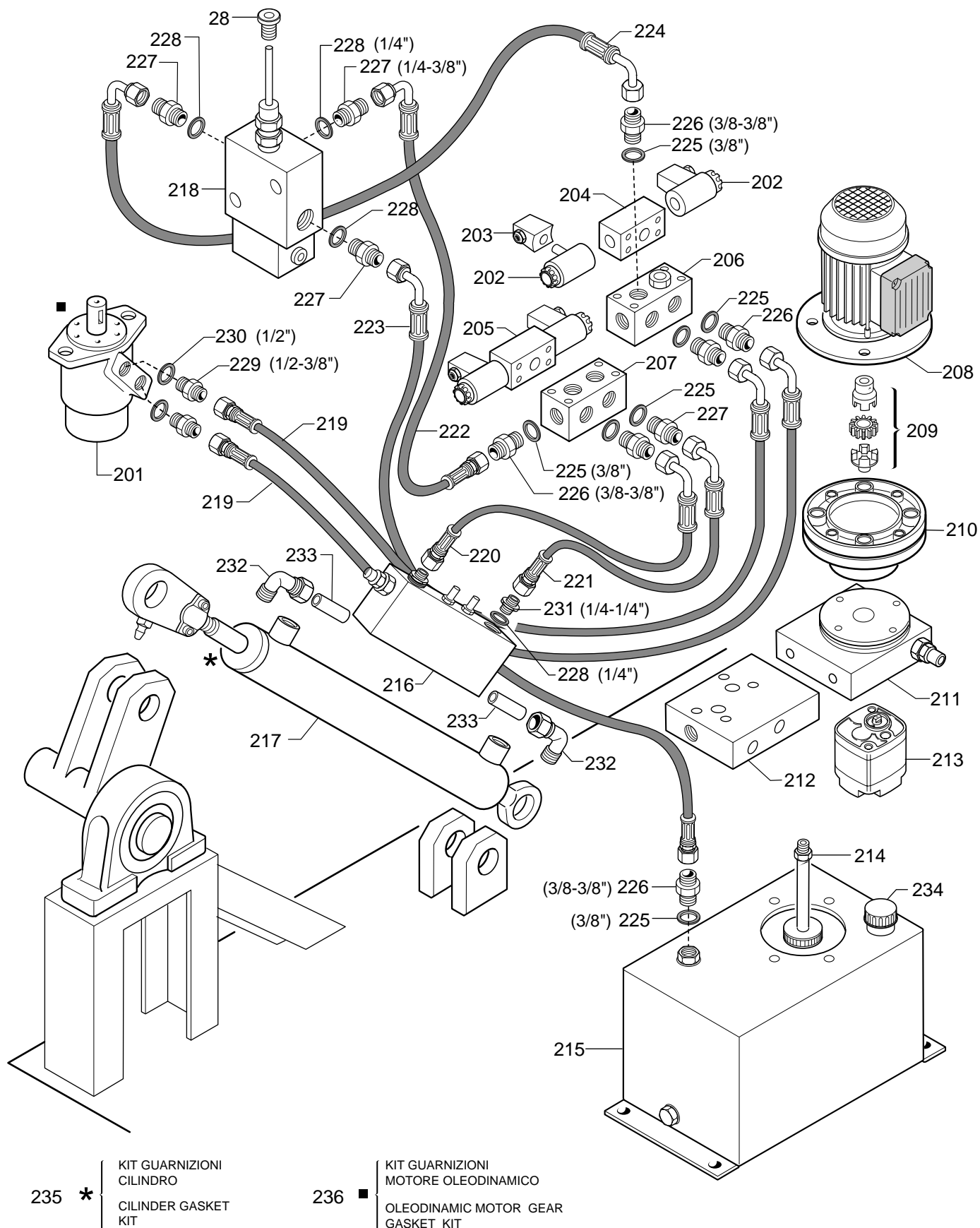


GAS TILTING BRATT- PAN WITH STIRRER 180 l
BRASIERA GAS CON MESCOLATORE 180 l



"MANFRINI" Oleodynamic device unit - Up to serial nr. 902...
Centralina oleodinamica "MANFRINI" - Fino a matricola nr. 902...

GAS TILTING BRATT- PAN WITH STIRRER 180 I
BRASIERA GAS CON MESCOLATORE 180 I



"ONDA" Oleodynamic device unit - From serial nr. 903...
Centralina oleodinamica "ONDA" - Da matricola nr. 903...

GAS TILTING BRATT- PAN WITH STIRRER 180 I
BRASIERA GAS CON MESCOLATORE 180 I

Brasiera gas con mescolatore 180 I
Gas tilting bratt-pan with stirrer 180 I

PNC	Model	Ref.	Notes
291 222	BRG 180	a	Zanussi 180 L
291 148	BRG 180 Z	e	Electrolux 180 L

Pos	Code	Dis.	Descrizione	Description	Ref. / Notes
			Pagina 1	Page 1	
1		019360700	Coperchio	Lid	
3		019336400	Griglia camino	Exhaust grid	
4	003640	019148200	Vite per cerniera	Screw, hinge	
5		519375000	Supporto cerniera sx	Left hinge bracket	
6	003642	019373100	Anello frizione	Clutch ring	
7		019378201	Molla cerniera	Hinge spring	
8	005883	019355100	Blocco cerniera	Hinge block	
9	003641	019373600	Anello cerniera	Hinge ring	
10	005882	019355200	Fermo per molla	Spring lock	
11			Vite per fermo	Screw, lock	
12	006021	019355000	Blocco regolazione	Regulation block	
13		019355700	Asse cerniera	Axle, hinge	
14		519374900	Supporto cerniera dx	Right hinge bracket	
15	059847	005503600	Microinterruttore fine corsa	Limit switch	
16	002297	005130100	Accenditore	Lighter	
17		008102000	Supporto cuscinetto	Bearing bracket	
18	004435	005150900	Pulsante accenditore	Lighter knob	
19	003801	*	Spatola raschiatore interno	Inner scraper paddle	L=165
19	003802	*	Spatola raschiatore esterno	Outer scraper paddle	L=210
19	004049	*	Spatola C e n t r a l e raschiatore	Central scraper paddle	L=190
20	004457	019336900	Ralla Raschiatore	Thrust block, scraper	
21	004458	019141500	Boccola teflon interna	Bushing, internal teflon	
22	004459	019504900	Boccola teflon esterna	Bushing, external teflon	
23	004439	019339000	Vite raschiatore	Screw, scraper	
24		025536000	Raschiatore BR 180	Scraper BR 180	
25	002033	022103100	Rubinetto acqua	Tap, water	
26			Asta prolunga per rubinetto	Extension, tap	
27			Asta prolunga per rubinetto	Extension, tap	
28	033481	019305400	Boccola per maniglia	Bushing, handle	
29	004060	019363700	Maniglia rubinetto	Handle, tap	
30	004085	022121700	Erogatore acqua BR 180	Water distributor BR 180	
31	006138	050025600	Perno raschiatore BR 180	Pin, Scraper BR 180	
			Pagina 2	Page 2	
50	003621	005180400	Sensore magnetico	Reed switch	
51	003622	005181100	Magnete	Magnet	
52	025031	002125300	Termocoppia	Thermocouple	L= 600 mm
53	054475	002130100	Pilota	Pilot burner	Up to serial 726...
53	005783	002130100	Pilota	Pilot burner	From serial 727...
54	056754	002130000	Candelina	Spark plug	
55	059842	005154600	Cavetto accensione	Electrode cable	
56	003633	002133500	Ugello pilota ø 0,20 GPL	Pilot nozzle ø 0,20 LPG	G30/31 28/50 mb
56	003626	002502000	Ugello pilota ø 0,35 GN	Pilot nozzle ø 0,35 NG	G20-G25 20 mbar
57	003950	005509000	Sonda PT 100	Probe PT 100	
58	004086	002502400	Brucciatore	Burner	
59	005516	008108500	Bronzina cuscinetto	Bushing, bearing	BR180-350
			Grassetto = variazioni Bold Print = changes		

Brasiera gas con mescolatore 180 I
Gas tilting bratt-pan with stirrer 180 I

PNC		Model	Ref.	Notes
291 222		BRG 180	a	Zanussi 180 L
291 148		BRG 180 Z	e	Electrolux 180 L

Pos	Code	Dis.	Descrizione	Description	Ref. / Notes
60	003919	023506600	Boccola per innesto	Bushing, joint	BR180
61	005096	001141600	Vite giunto	Screw, joint	
62	004440	088000100	Rondella	Washer	
63	003916	023506700	Giunto scanalato femmina	Joint, splined female	BR 80-100-180
64	059821	023505000	Molla per giunto	Spring, joint	BR 80-100-180
65	059822	023506800	Giunto scanalato maschio	Joint, splined male	BR 80-100-180
66	004394	019338800	Boccola per molla	Bushing, spring	BR 80-100-180
67	003921	022110600	Bobina per valvola gas	Coil, Gas valve	
68	003920	022501200	Valvola gas	Gas valve	
69	054816	022505500	Dado per bicono	Nut, biconical ring	
70	059063	022131000	Anello bicono diam.16	Biconical ring diam.16	
71	005466	022121800	Rubinetto gas	Gas tap	
72	004088	002116500	Vite min. ø1,45 GPL 30/31	Screw min. ø1,45 LPG 30/31	G30/31 28/37 mbar
72	004089	002116600	Vite min. ø1,20 GPL 30/31	Screw min. ø1,20 LPG 30/31	G30/31 50 mbar
72	004090	002116700	Vite min. ø2,10 GN 20	Screw min. ø2,10 NG 20	G20 20 mbar
72	004091	002116800	Vite min. ø2,20 GN 25	Screw min. ø2,20 NG 25	G25 20 mbar
73	003860	022505200	Anello bicono diam. 6	Biconical ring diam. 6	
74	003859	022505100	Raccordo diam. 6	Nipple diam. 6	
75		022505400	Anello bicono diam.20	Biconical ring diam.20	
76		022505300	Dado per bicono	Nut, biconical ring	
77	004771	020508900	Soffietto per rubinetto gas	Bellows, gas tap	
78	002308	023511500	Manopola rubinetto gas	Handle, gas tap	a
78	002426	023511700	Manopola rubinetto gas	Handle, gas tap	e
79	004092	002132000	Ugello ø 2,05 GPL 30/31	Nozzle ø 2,05 LPG 30/31	G30/31 28/37 mb
79	004093	002132100	Ugello ø 1,80 GPL 30/31	Nozzle ø 1,80 LPG 30/31	G30/31 50 mbar
79	004094	002132200	Ugello ø 3,10 GN 20	Nozzle ø 3,10 NG 20	G20 20 mbar
79	003942	002132300	Ugello ø 3,40 GN 25	Nozzle ø 3,40 NG 25	G25 20 mbar
80	004087	035000100	Areatore	Aerator	
81		006505900	Dado fissaggio raccordo	Nut, nipple fixing	
82	004433	018502600	Raccordo TN 92 20 SR 3/4	Nipple TN 92 20 SR 3/4	
100	003908	005104900	Zoccolo x temporizzatore	Loktbase, timer	
101	002476	005163100	Temporizzatore	Timer	H3CR-A8
102	054776	005150300	Pulsante	Push button	
103	054482	005150600	Selettore x raschiatore	Scraper selector	
104	054486	005501200	Selettore x temporizzatore	Timer selector	
105	033149	005163500	Pulsante doppio luminoso	Light double button	
106	059843	005503300	Pulsante emergenza	Emergency switch	
107	003906	005507800	Interruttore on- off	On-off switch	
108	054796	005151100	Teletermostato	Telethermostat	EWPC902T
109	004084	001391300	Scatola comandi	Box, to control	
110	006219	020501700	Coperchio protezione comandi	Lid, to control protection	
111	054926	005501400	Rele'	Relay	MY2 24V AC
112	059845	005503400	Zoccolo x rele'	Loktbase, relay	

Brasiera gas con mescolatore 180 I
Gas tilting bratt-pan with stirrer 180 I

PNC	Model	Ref.	Notes
291 222	BRG 180	a	Zanussi 180 L
291 148	BRG 180 Z	e	Electrolux 180 L

Pos	Code	Dis.	Descrizione	Description	Ref. / Notes
113	003885	005150800	Contattore	Contactore	DILEM-10 24-50/60
114	004096	005181600	Rele' termico	Thermal relay	ZE 4
115	005515	005187500	Zoccolo per temporizzatore	Loktbase, timer	
116	004145	005163400	Temporizzatore	Timer	H3CR-F8
117	004095	005181500	Morsettiera	Terminal board	
118	003669	005106400	Fusibile 2A	Fuse 2A	
119	003912	005106800	Fusibile 0,5A	Fuse 0,5A	
120	003670	005104600	Fusibile 6A	Fuse 6A	
121	003672	005152200	Trasformatore	Transformer	100VA 0-12-24V
122	003911	005103900	Portafusibili 3P	Fuse holder 3P	PCH 3x38
123	003692	005103800	Portafusibili 1P	Fuse holder 1P	PCH 1x38
124		019361900	Membrana cruscotto	Membrane, control panel	a
124		020533500	Membrana cruscotto	Membrane, control panel	e
			Pagina 4	Page 4	
151	004025	013001200	Motore elettrico	Electric motor	2HP-4P 220-380V
152	004026	016500100	Pompa olio	Oil pump	1PB 3,5/D
153	004027	013001400	Serbatoio olio	Oil tank	CP10
154	004028	020505300	Guarnizione per serbatoio	Oil tank gasket	
155	004029	022151000	Filtro olio	Oil filter	SF46 B 12
156	004030	022151200	Livello olio	Oil level display	LVA 0001
157	004031	021500700	Manometro	Manometer	MG1-63-ABS-0/160
158	004032	018000100	Tappo per serbatoio	Tank plug	TSD G 33
159	004033	013001700	Valvola limitatrice di pressione	Oil overflow pressure valve	PBL6 -VMP-3/8"
160	004034	013001800	Piastra intermedia	Intermediate oil distributor dev.	PSC 6/E (P-T)
161	004035	022506400	Piastra di base	Oil distributor device	PS 6/E
162	004036	022507600	Elettrovalvola	Solenoid valve	DHI 0714 24V/50Hz
163	004037	022110500	Bobina per elettrovalvola	Coil, solenoid valve	SP COI 24V/50 Hz
164	004038	005135000	Connettore	Coil connector	SP 666
165	004039	022501700	Valvola regolatrice di flusso	Oil flue valve	VPR/3/ET/38/V
166	003924	022505700	Valvola over-center	Over - center valve	VBSO-DE-NN38
167	003925		Cilindro oleodinamico	Oil - pressure cylinder	60x25x230
168	004040	018000300	Raccordo	Connection	TN 131 12LR-3/8"
169	004041	018501500	Raccordo a T	T connection	A T MFM 3/8"
170	003889	013102300	Motore oleodinamico	Oleodynamic motor	OMR 315 D25
171	003785	013001600	Giunto completo	Complete joint	HE 6
172	003901	023510100	Tubo flessibile gomma 3/8 L=700	Flexible hose 3/8 L=700	R1T EA12+FB903/8
173	003902	023508600	Tubo flessibile gomma 1/4 L=500	Flexible hose 1/4 L=500	R1A FB90+FB901/4
174	003903	023516300	Tubo flessibile gomma 3/8 L=480	Flexible hose 3/8 L=480	R1T FB90 3/8+FB3/8
175	003904	023516400	Tubo flessibile gomma 3/8 L=380	Flexible hose 3/8 L=380	R1T FB90 3/8+FB 3/8
176	003905	023517000	Tubo flessibile gomma 3/8 L=570	Flexible hose 3/8 L=570	R1T FB 3/8+EA 12
177		023182900	Tubo flessibile gomma 1/2 L=750	Flexible hose 1/2 L=750	Tx 300 M+F
179	003922		Kit guarnizioni cilindro	Cylinder gasket kit	
180	003923		Kit guarnizioni motore oleodin.	Oleodynamic motor gasket kit	

Brasiera gas con mescolatore 180 l
Gas tilting bratt-pan with stirrer 180 l

PNC	Model	Ref.	Notes
291 222	BRG 180	a	Zanussi 180 L
291 148	BRG 180 Z	e	Electrolux 180 L

Pos	Code	Dis.	Descrizione	Description	Ref. / Notes
			Pagina 5	Page 5	
201	003889	013102300	Motore oleodinamico	Oleodynamic motor	OMR 315 D25
202	006337	005193800	Bobina per elettrovalvola D2 -B03	Coil, solenoid valve	NG6 24 24V dc
203	006338	005193900	Connettore raddrizzatore	Connector, rectifier	S53211MR051
204	006333	022153900	Elettrovalvola DDE030CD2	Solenoid valve	06 100 24V/50 Hz
205	006332	022153800	Elettrovalvola DDE034CD2	Solenoid valve	06 102 24V/50 Hz
206	006331	013005400	Distributore olio movim. raschiatore	Oil distributor device, scraper	EC3P3
207	006330	013005300	Distributore olio movim. vasca	Oil distributor device, tank	PM846B12
208	006323	013005600	Motore elettrico ME05F4TE	Electric motor	1,5kW-4P 220-380V
209	006353	013005700	Giunto completo	Complete joint	00835G47+ ...G67
210	006328	013005100	Supporto motore	Support, motor	BHP200
211	006324	013004800	Distributore olio, primario GR1	Oil distributor device, primary	00842B12
212	006329	013005200	Distributore olio, partenza CETOP3	Oil distributor device, starting	00842B15
213	006326	013004900	Pompa olio 3,2 cc	Oil pump	K1PS5G
214	006354	013005900	Kit tubo aspirazione	Suction pipe Kit	PM718QA1
215	006352	013005500	Serbatoio olio 20 l	Oil tank	PM846V11
216	006334	013005800	Valvola bilanciamento, cilindro ole.	Balancing valve, oil press. cylin.	VD3W03D
217	003925		Cilindro oleodinamico 70/3/230	Oil - pressure cylinder	PM846H11
218	006336	022154000	Valvola regolatrice di flusso	Oil flue valve	VT3VD
219	006358	020531400	Tubo gomma 3/8-90°/3/8-180°1250	Hose pipe	TF13RFD1250FG
220	006357	020531300	Tubo gomma 1/4-90°/1/4-180° 500	Hose pipe	TF12RFD500FG
221	006356	020531200	Tubo gomma 1/4-90°/1/4-180° 400	Hose pipe	TF12RFD400FG
222	006360	020531600	Tubo gomma 3/8-90°/3/8-180° 500	Hose pipe	TF13RFD500FG
223	006361	020531700	Tubo gomma 3/8-90°/3/8-180° 700	Hose pipe	TF13RFD700FG
224	006359	020531500	Tubo gomma 3/8-90°/ 3/8-90° 500	Hose pipe	TF13RFG500FG
225	006347	006503600	Rondella rame 3/8	Copper washer	
226	006348	018504500	Raccordo M-M 3/8-3/8	Nipple	
227	006349	018138400	Raccordo M-M 3/8-1/4	Nipple	
228	006351	006503200	Rondella rame 1/4	Copper washer	
229	006362	018120000	Raccordo M-M 1/2-3/8	Nipple	
230	055520	010001500	Rondella rame 1/2	Copper washer	
231	006350	018138500	Raccordo M-M 1/4-1/4	Nipple	
232			Raccordo 90°	Nipple	
233			Tubo per raccordo	Pipe, nipple	
234			Tappo per serbatoio	Tank plug	
235	003922		Kit guarnizioni cilindro	Cylinder gasket kit	
236	003923		Kit guarnizioni motore oleodinam.	Oleodynamic motor gasket kit	
28	033481	019305400	Boccola per maniglia	Bushing, handle	