

**ELECTRIC AND STEAM AUTOMATIC PASTA COOKERS
CUOCIPASTA AUTOMATICI ELETTRICO E VAPORE**

PNC	Model	Ref.	Page	Notes
291 199	CR/42 E	a	1-2-3	Cuocipasta elettrico 2 vasche- 2 cestelli "Zanussi"
291 189	CR/42 V	b	1-2-3	Cuocipasta vapore 2 vasche- 2 cestelli "Zanussi"
291 198	CR/40 E	c	1-2-3	Cuocipasta elettrico 1 vasca- 2 cestelli "Zanussi"
291 197	CR/40 V	d	1-2-3	Cuocipasta vapore 1 vasca- 2 cestelli "Zanussi"
291 185	CR/41 E	e	1-2-3	Cuocipasta elettrico 1 vasca- 1 cestello "Zanussi"
291 188	CR/41 V	f	1-2-3	Cuocipasta vapore 1 vasca- 1 cestello "Zanussi"

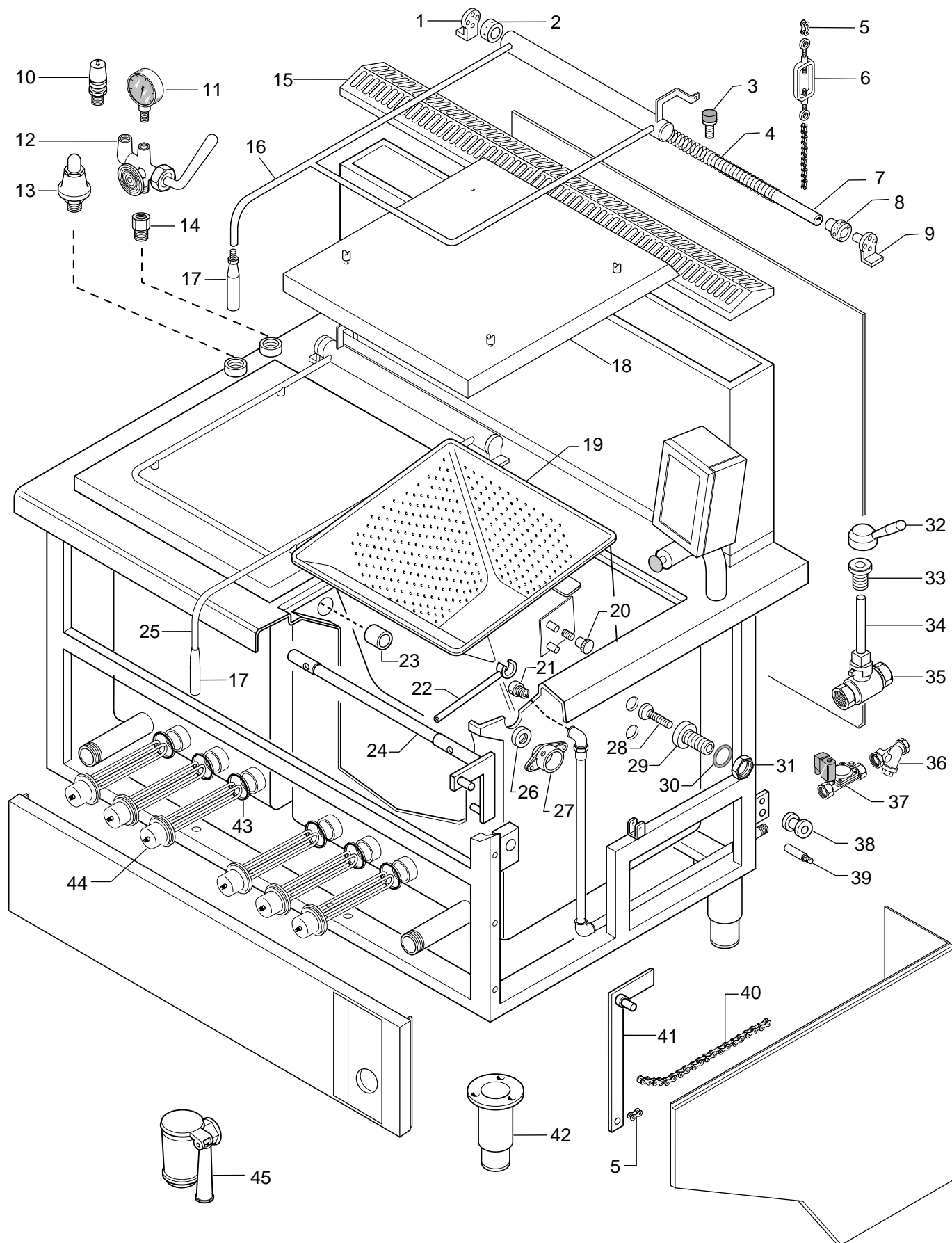
Index

Pag. 1	Structure components
2	Electrical components
3	Oleodinamic device unit
4-6	Spare parts list

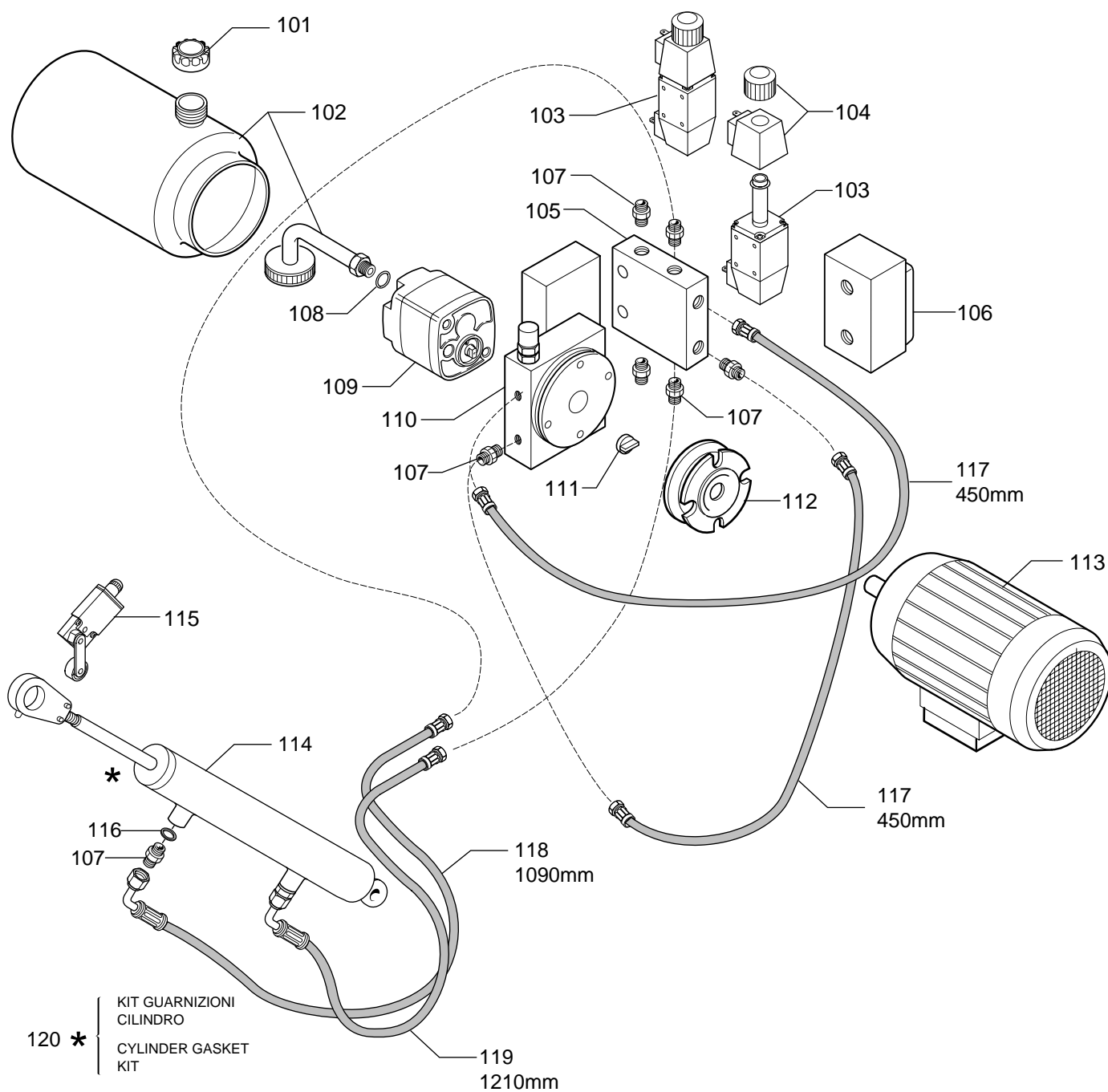
Indice

Componenti strutturali
Componenti elettrici
Centralina oleodinamica
Lista ricambi

Brand / Marchio : Z
Factory code: PCM



**ELECTRIC AND STEAM AUTOMATIC PASTA COOKERS
CUOCIPASTA AUTOMATICI ELETTRICO E VAPORE**



ELECTRIC AND STEAM AUTOMATIC PASTA COOKERS
CUOCIPASTA AUTOMATICI ELETTRICO E VAPORE

Electric and steam automatic pasta cookers
Cuocipasta automatici elettrico e vapore

PNC	Model	Ref.	PNC	Model	Ref.
291 199	CR/42 E	a	291 185	CR/41 E	e
291 189	CR/42 V	b	291 188	CR/41 V	f
291 198	CR/40 E	c			
291 197	CR/40 V	d			

Pos	Code	Descrizione	Description	Ref. / Notes
		Pagina 1	Page 1	
1	002332	supporto, perno Sx. coperchio	Support, cover LHS pivot	
2	003791	Fermo, molla, coperchio	Retainer, spring, cover mech.	
3	004397	Paracolpi, coperchio	Bumper, cover	
4	051268	Molla, mecc. chiusura coperchio	Spring, closing cover mechanism	
5	003865	Giunto, catena	Joint, chain	
6	003866	Tenditore, catena, soll. coperchio	Tightener, chain, lift. cover	
7	003868	Asse, cerniera coperchio	Shaft, cover hinge	
8	003790	Ghiera, carica molla	Ferrule, spring load	
9	002416	Supporto,perno Dx. coperchio	Support, cover RHS pivot	
10	051566	Valvola di depressione	Depression valve	bdf
11	017055	Manometro	Manometer	bdf
12		Rubinetto portamanometro	Tap, manometer	bdf art. 022151700
13	002312	Valvola di sicurezza	Safety valve	bdf
14	056622	Raccordo	Nipple	
15		Griglia camino	Exhaust grid	art.
16	003786	Maniglia Dx coperchio	R.H. handle, lid	
17	003869	Impugnatura	Grip	
18	003857	Coperchio	Lid	
19	059871	Cestello Dx	R.H. basket	abcd
19	059872	Cestello Sx	L.H. basket	abcd
19	004396	Cestello	Basket	ef
20	002038	Dado, fissaggio cestello	Nut, fixing basket	
21	059060	Erogatore, acqua	Injector, water	
22		Braccio, cestello,Dx	Arm, basket,RHS	art.019520100
22		Braccio, cestello,Sx	Arm, basket,LHS	art.019309700
23	002303	Boccola, asse	Shaft, bush	
24	004054	Asse, sollev. cestello	Shaft, lifting basket	abcd
24		Asse, sollev. cestello	Shaft, lifting basket	ef art.019145200
25	003787	Maniglia Sx coperchio	L.H. handle, lid	
26	003364	Anello di tenuta supporto	Choke ring, support	VITON 35 - 82 - 7
27	053220	Supporto asse soll. cestello	Support, shaft, lifting basket	UCFL 207
28	033477	Sensore livello acqua	Probe, water level	
29	033478	Boccola sonda livello acqua	Bush,water level probe	
30	005527	O -Ring viton, boccola	O -Ring, viton, bush	
31		Dado per boccola	Nut, bush	art.018148200
32	004060	Maniglia per rubinetto	Handle, tap	bdf
33	033481	Boccola per maniglia	Bushing, handle	bdf
34		Asta prolunga rubinetto	Extension, tap	bdf art.
35	053233	Rubinetto vapore	Tap, steam	bdf
36	053037	Filtro acqua	Filter, water	3/4"
37	003778	Elettrovalvola acqua	Solenoid valve,water	24V-50Hz
38	003861	Puleggia per scorrimento catena	Pulley, shifting chain	PVC
39	003862	Perno per ruota catena	Shifter pin, wheel chain	PVC
40	003864	Catena per soll. coperchio	Chain, lifting cover	
41	004055	Leva per sollev. coperchio	Lever, lifting cover	
42	048579	Piede inox	Foot, inox	

Electric and steam automatic pasta cookers
Cuocipasta automatici elettrico e vapore

PNC	Model	Ref.	PNC	Model	Ref.
291 199	CR/42 E	a	291 185	CR/41 E	e
291 189	CR/42 V	b	291 188	CR/41 V	f
291 198	CR/40 E	c			
291 197	CR/40 V	d			

Pos	Code	Descrizione	Description	Ref. / Notes
43	054724	Anello di tenuta OR	O - Ring	ace
44	054723	Resistenza elettrica diam. 8 x 480mm	Heating element diam. 8 x 480mm	ace 5000 W - 230 V
45	008027	Rubinetto scarico vasca	Tap, basin discharge	
		Pagina 2	Page 2	
51	004798	Coperchio, pannello comandi, Dx=Sx	Cover, protection control panel	
52	003646	Pannello comandi, sinistro	Control panel, LHS	abcd
52		Pannello comandi, Dx	Control panel,RHS	art. 001391400
53		Membrana cruscotto destro	Membrane ,RHS control panel	art. 019361600
53		Membrana cruscotto sinistro	Membrane ,LHS control panel	abcd art. 019361700
53		Membrana cruscotto destro	Membrane ,RHS control panel	ef art. 019149400
54	003908	Zoccolo temporizzatore	Oktal base, timer	P3G-08
55	002476	Temporizzatore, ciclo cottura	Timer, cooking cycle	Omron H3CR-A8
56	003827	Pulsante, avvio ciclo	Push Button, start	
57	054422	Selettore, movim. cestello	Selector, basket movement	
58	059051	Selettore, ON-OFF	Selector,ON/OFF	
59	003828	Selettore, contr. caricamento acqua	Selector, water filling control	
60	059843	Pulsante di emergenza	Push button, emergency	art.005503300
61	059845	Zoccolo relè	Oktalbase relay	PYF08A-E
62	054926	Relè	Relay	Omron MY2 24 V -AC
63	004051	Fusibile 4A	Fuse 4A	(second. TRAF0)
64	003669	Fusibile 2A	Fuse 2A	(prim. TRAF0)
65	003670	Fusibile 6A	Fuse 6A	(motore -motor)
66	004065	Fusibile 32A	Fuse 32A	(resistenze-heating el.)
67		Scatola componenti elettrici	Box, auxiliary circuit component	art.
68	003672	Trasformatore circuito aux.	Trafo, auxiliary circuit	CED 220 / 24 V -100 VA
69	005087	Morsettiera	Main Board	a
69	005088	Morsettiera	Main Board	b
69	005089	Morsettiera	Main Board	c
69	005090	Morsettiera	Main Board	d
70	003692	Portafusibile (un p)	Fuse holder (one p)	
71	003911	Portafusibili (3p)	Fuse holder (3p)	
72	002417	Contattore	Contacto	KlocknerDIL0M-24 50/60
73	003885	Contattore	Contacto	KlocknerDILEM-1024 5060
74	003886	Relè termico	Thermal relay	Klockner ZE-1,6
75	004894	Dispositivo controllo livello acqua	Device, water level control	type RL30 3ES 11
76		Morsettiera	Main Board	ef art.005182300

Electric and steam automatic pasta cookers
Cuocipasta automatici elettrico e vapore

PNC	Model	Ref.	PNC	Model	Ref.
291 199	CR/42 E	a	291 185	CR/41 E	e
291 189	CR/42 V	b	291 188	CR/41 V	f
291 198	CR/40 E	c			
291 197	CR/40 V	d			

Pos	Code	Descrizione	Description	Ref. / Notes
		Pagina 3	Page 3	
101	059839	Tappo olio	Tap, oil tank	TRM 14
102	003815	Serbatoio olio	Tank, oil	
103	059838	Elettrovalvola, circuito oleodinamico	Solenoid valve, oleodin. circuit	24V-50Hz
104	002475	Bobina	Coil	24V-50Hz
105	003816	Piastra di distribuzione, 2 stazioni	Oil Distributor, x two circuit	abcd PDT 165/2
106	004046	Piastra di base	Oil Distributor device	ef
107	003817	Raccordo	Nipple	
108		Guarnizione, filtro olio	Gasket, oil filter	OR 410042/A
109	002431	Pompa olio 0,96 cm ³ /giro	Oil Pump 0,96 cm ³ /revol	see TB30040
110	003820	Gruppo centrale oleodinamico	Core device, oleodin. circuit	till SN423...
110	006020	Gruppo centrale oleodinamico	Core device, oleodin. circuit	from SN424...
111	003818	Giunto, testa-testa	Butt joint	GN5
112	003819	Flangia, supporto motore	Flange, motor support	FN 7
113	002432	Motore pompa olio	oil Motor Pump	
114	002470	Cilindro oleodinamico	Oleodynamic Cylinder	50X20X160
115	059847	Microinterruttore, sollevamento cesto	Micro switch, basket lifting contr.	FR 531
116		Rondella rame	Washer,	
117	006695	Tubo flessibile in gomma	Flexible oil pipe	l=450mm, art.020520400
118	006693	Tubo flessibile in gomma	Flexible oil pipe	l=1090mm,art.020520500
119	006694	Tubo flessibile in gomma	Flexible oil pipe	l=1210mm,art.020520300
120	059875	Kit Guarnizioni cilindro	Cylindert gasket kit	