

**CUOCIPASTA AUTOMATICO A GAS
GAS AUTOMATIC PASTA COOKER**

Code	Type	Ref.
291 184	CR 42 G	a two basins, two baskets
291 196	CR 40 G	b one basin, two baskets
291 183	CR 41 G	c one basin, one basket

	Indice	Index
Pag. 1	Componenti strutturali	Structure components
2	Impianto gas	Gas plant
3	Componenti elettrici	Electric components
4	Centralina oleodinamica	Oleodynamic device unit
5-8	Lista ricambi	Spare parts list

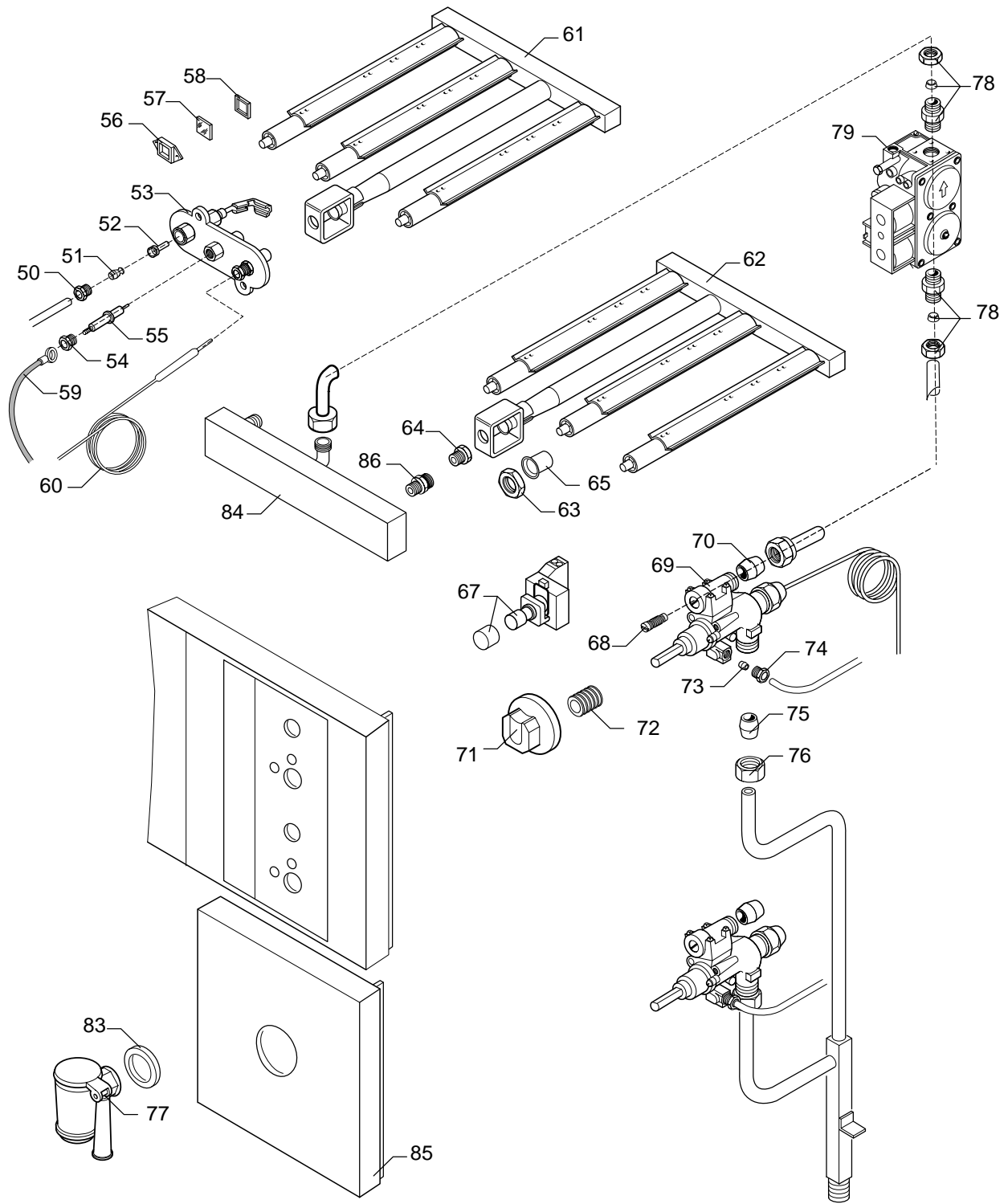
Marchio/Brand: Z
Paese/Country: Tutti / All

Da Ser. Nr. / From ser. nr.: 836...

Ed.01 04

Doc. Nr.:

3-66 004a



64
02295∅ 3,00 cat. 2H,2E+, 20mbar
03793∅ 3,30 cat. 2L,25mbar
03788∅ 2,00 cat. 3+, 28-30/37mbar
03789∅ 1,75 cat. 3B/P, 50mbar

68
03783∅ 2,50 cat. 2H,2E+, 20mbar
03872∅ 2,70 cat. 2L,25mbar
03632∅ 1,60 cat. 3+, 28-30/37mbar
03631∅ 1,40 cat. 3B/P, 50mbar

CUOCIPASTA AUTOMATICO A GAS
GAS AUTOMATIC PASTA COOKER

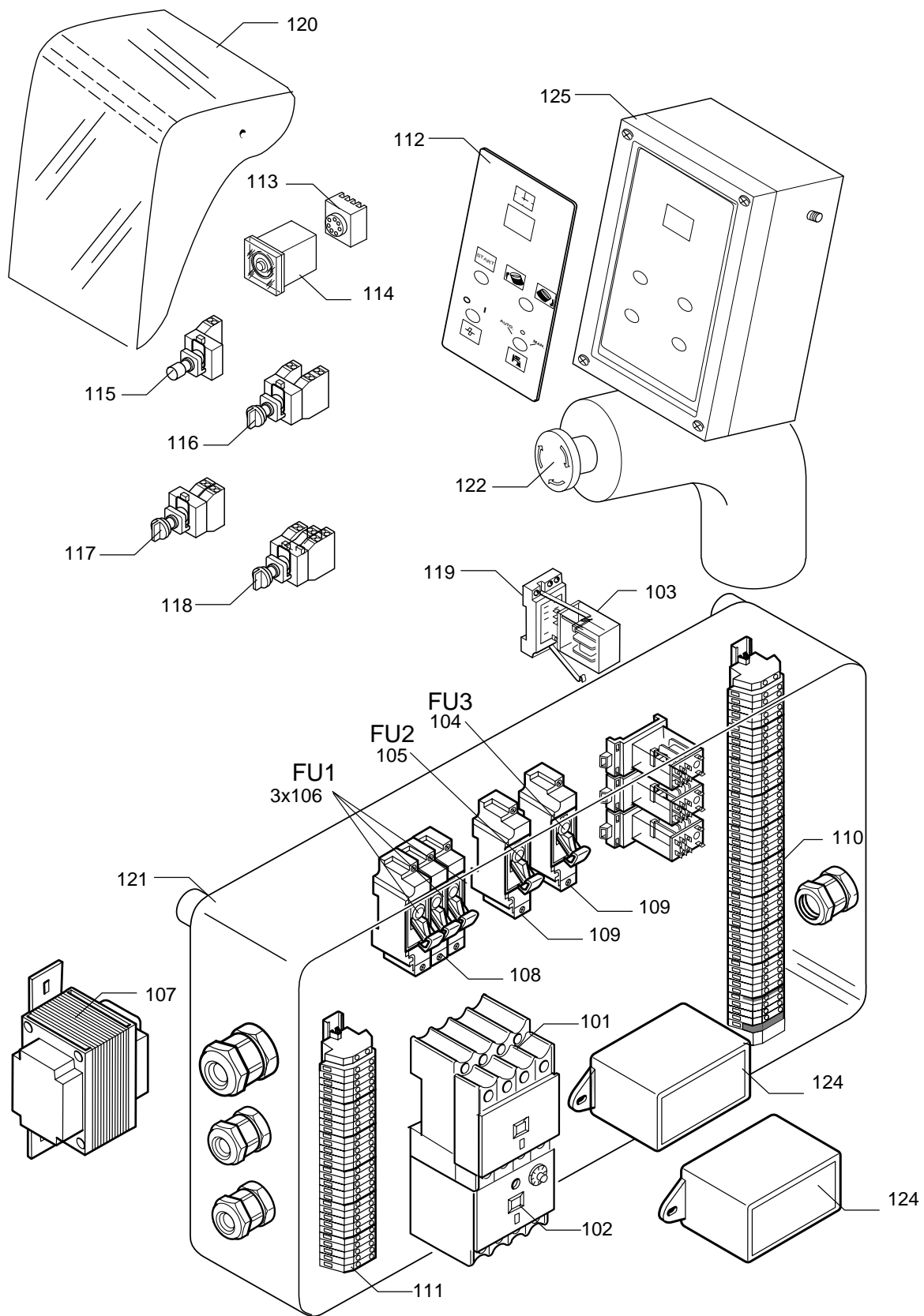
CR42G-CR40G-CR41G

Da Ser. Nr. / From ser. nr.: 836...

Page: 2 Ed. 9901

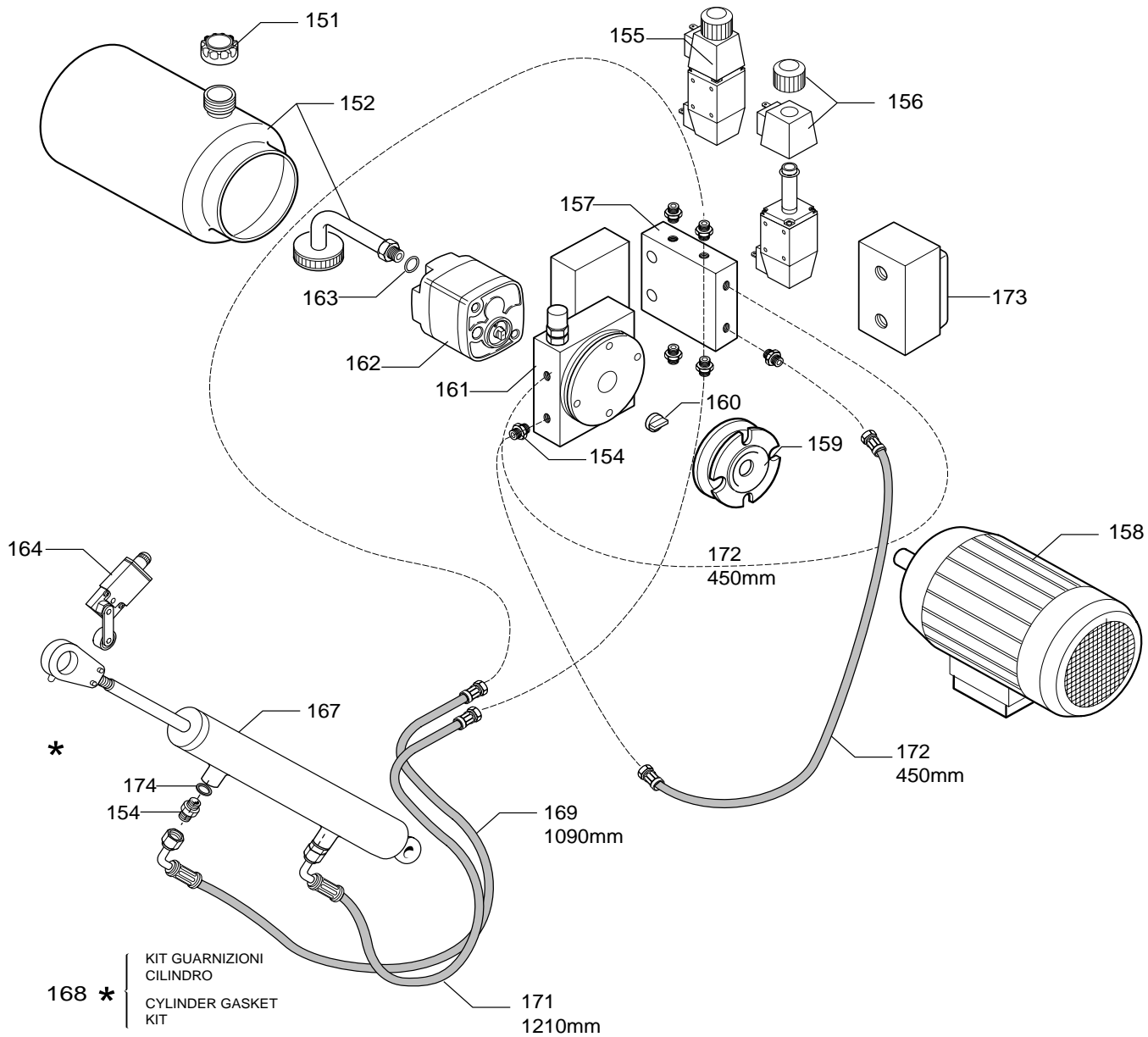
Doc. Nr.:

3 -66 004a



CUOCIPASTA AUTOMATICO A GAS
 GAS AUTOMATIC PASTA COOKER

CR42G-CR40G-CR41G



CUOCIPASTA AUTOMATICO A GAS
 GAS AUTOMATIC PASTA COOKER

CR42G-CR40G-CR41G

Cuocipasta automatico a gas
Gas automatic pasta cooker

Cod. Pr.	Mod.	Ref.
291 184	CR 42 G	a
291 196	CR 40 G	b
291 183	CR41 G	c

Pos	Code	Descrizione	Description	Ref. / Notes
		Pagina 1	Page 1	
1	002332	supporto, perno Sx. coperchio	Support, cover LHS pivot	
2	003791	Fermo, molla, coperchio	Retainer, spring, cover mech.	
3	004397	Paracolpi, coperchio	Bumper, cover	
4	051268	Molla, mecc. chiusura coperchio	Spring, closing cover mechanism	
5	003865	Giunto, catena	Joint, chain	
6	003866	Tenditore, catena, soll. coperchio	Tightener, chain, lift. cover	
7		Asse, cerniera coperchio	Shaft, cover hinge	art.019180500
8	003790	Ghiera, carica molla	Ferrule, spring load	
9	002416	Supporto,perno Dx. coperchio	Support, cover RHS pivot	
10		Coperchio	Cover	art.NoCod.PCM
12	059871	Cestello Dx, ø 2,5 mm	Basket, RHS, ø 2,5 mm	art.019361400
12	059872	Cestello Sx, ø 2,5 mm	Basket, LHS, ø 2,5 mm	art.051006300
13	002038	Dado, fissaggio cestello	Nut, fixing basket	
16	059060	Erogatore, acqua	injector, water	
17		Braccio, cestello,Dx	Arm, basket,RHS	art.019520100
17		Braccio, cestello,Sx	Arm, basket,LHS	art.019309700
18	002303	Boccola, asse	Shaft, bush	
19	004054	Asse, sollev. cestello,Dx=Sx	Shaft, lifting basket,RHS=LHS	ah
19		Asse, sollev. cestello,monocesto	Shaft, lifting basket,one basket	c art.019145200
20	003364	Anello, di tenuta supporto	Choke ring, support	VITON 35 - 82 - 7
21	053220	Supporto, asse, soll. cestello	Support, shaft, lifting basket	UCFL 207
22	053037	Filtro, acqua	Filter, water	ø 3/4
23	003778	Elettrovalvola, acqua	Solenoid valve,water	24V-50Hz
24		Pannello laterale destro	Side-panel, RHS	art.NoCod.PCM
24		Pannello laterale sinistro	Side-panel,LHS	art.NoCod.PCM
25	003861	Puleggia, scorrimento catena	Pulley, shifting chain	PVC
26	003862	Perno, ruota catena	Shifter pin, wheel chain	PVC
27	003864	Catena, soll. coperchio	Chain, lifting cover	
28		Leva, sollev. coperchio	Lever, lifting cover	art.NoCod.PCM
29	002297	Accenditore	Igniter	
30	048579	Piede, assiemato	Levelling foot, ass.	
31	005980	Cerniera, portellone,CFA7A99	Hinge, wip door	art.023202700+..2800
32		Pannello, manopole gas	Panel, gas knob	art.NoCod.PCM
33		Portellone, zona bruciatori	Wip door, burner area	art.NoCod.PCM
34		Griglia, scarico fumi	Grate, exhaust fumes	art.NoCod.PCM
35	003786	Maniglia coperchio Dx .	Handle,RHS cover	
36	003869	Impugnatura	Grip	
37	003787	Maniglia, coperchio Sx.	Handle,LHS cover	
38		Pannello posteriore	Panel, back side	art.NoCod.PCM
39	033478	Boccola, sonda livello acqua	Bush,water level probe	
40	033477	Sensore, livello acqua	Probe, water level	
41	005527	O -Ring, viton, boccola	O -Ring, viton, bush	
42		Dado , boccola	Nut, bush	art.018147800

Cuocipasta automatico a gas
Gas automatic pasta cooker

Cod. Pr.	Mod.	Ref.		
291 184	CR 42 G	a		
291 196	CR 40 G	b		
291 183	CR41 G	c		
Pos	Code	Descrizione	Description	Ref. / Notes
43	053342	Molla, fissaggio pannello	Spring, fixing panel	art.019315100
44		Perno, molla , pannello	Pivot, spring, panel	art.001532900
45		Cassetta, protezione accenditore	Box,igniter holder	art.005105200
		Pagina 2	Page 2	
50		Raccordo, pilot pipe	Pipe fitting, pilot	art.0022505100
51	002294	Porta ugello pilota	Nozzle holder, pilot	
52	059216	Ugello pilota N°14	Nozzle , pilot N°14	for G30/G37
52	059215	Ugello pilota N°27	Nozzle, pilot N°27	for G20
53	059379	Brucciatoe pilota	Pilot burner	art. 002120400
54	057960	Raccordo, fiss. candela accensione	Nut,spark-plug fixing	
55	059380	Candela accensione	Spark plug	art.002120500
56	057382	Cornice, ispezione fiamma pilota	Frame, pilot flame inspection	
57	057400	Vetro cornice	Glass, frame	
58	057402	Guarnizione, vetro, cornice	Gasket, glass, frame	
59	059842	Cavo, accensione fiamma pilota	Cable, ignition pilot flame	art.005154600
60	027350	Termocoppia TC 1000	Thermocouple TC 1000	
60	059064	Termocoppia TC 1500	Thermocouple TC 1500	
61	003780	Brucciatoe, assieme SX.	Burner ass.ly,LHS	
62	003779	Brucciatoe, assieme DX.	Burner ass.ly, RHS	
63	*	Dado, fissaggio bruciatore- collettore	Nut, fixing burner-manifold	art.006505900
64	002295	Ugello	Nozzle	ø 3,00, 2H,2E+ , 20mbar
64	003788	Ugello	Nozzle	ø 2,00, 3+, 28-30/37mbar
64	003789	Ugello	Nozzle	ø 1,75 , B/P, 50mbar
64	003794	Ugello	Nozzle	ø 3,30,2L, 25mbar
65	004050	Areatore, bruciatore principale	Aerator, main burner	ø 22
67	054776	Pulsante di accensione +protezione	Igniter button + protection cup	art.005150300
68	003631	Ugello "reg. minimo"	Nozzle, "min. adj."	ø 1,40, B/P, 50mbar
68	003632	Ugello "reg. minimo"	Nozzle, "min. adj."	ø 1,60, 3+, 28-30/37mbar
68	003783	Ugello "reg. minimo"	Nozzle, "min. adj."	ø 2,50, 2H,2E+ , 20mbar
68	003872	Ugello "reg. minimo"	Nozzle, "min. adj."	ø 2,70, 2L, 25mbar
69	005466	Rubinetto gas	Gas-tap	type 796925 Pintossi
70	059063	Bicono	Biconical ring	ø16
71	002308	Manopola, rubinetto gas	Knob, gas-tap	
72	004771	Soffietto, rubinetto gas	Bellows, gas-tap	
73	003863	Bicono, rubinetto gas tubo pilota	Double cone, gas tap pilot pipe	ø6
74	003859	Raccordo,tubo pilota	Connection, pilot pipe	
75	*	Bicono, tubo alimentazione gas	Double cone, gas pipe inlet	ø20, art.022505400
76	*	Raccordo, tubo alimentazione gas	Connection, gas pipe inlet	art.022505300
77	008027	Rubinetto, scarico vasca	Tap, basin discharge	
78		Nipplo, bicono, raccordo, valvola gas	Niples,double cone,pipe fitting	art.018500900

Cuocipasta automatico a gas
Gas automatic pasta cooker

Cod. Pr.	Mod.	Ref.
291 184	CR 42 G	a
291 196	CR 40 G	b
291 183	CR41 G	c

Pos	Code	Descrizione	Description	Ref. / Notes
79	005526	Valvola gas	Gas valve	TANDEM 24V, SIT
83	004986	Guarnizione rubinetto vasca	Gasket, basin drain	
84	*	Collettore, alimentazione bruciatore	Manifold, burner gas supply	art.031063900
85		Pannello, rubinetto scarico dx=sx	Panel, basin discharge tap	art.NoCod.PCM
86	002294	Porta ugello	Injector holder	
		Pagina 3	Page 3	
101	003885	Contattore	Contactore	Klockner DILEM-1024 50/
60				
102	003886	Relè termico	Thermal relay	Klockner ZE-1,6
103	054926	Relè	Relay	Omron MY2 24 V -AC
104	004051	Fusibile 4A	Fuse 4A	
105	003669	Fusibile 2A	Fuse 2A	
106	003670	Fusibile 6A	Fuse 6A	(motore -motor)
107	003672	Trasformatore circuito aux.	Trafo, auxiliary circuit	CED 220 / 24 V -100 VA
108	003911	Portafusibili (3p)	Fuse holder (3p)	
109	003692	Portafusibile (un p)	Fuse holder (one p)	
110	005085	Morsettiera	Main Board	a
110		Morsettiera	Main Board	bc art.005182300
112		Membrana cruscotto destro	Membrane ,RHS control panel	art. 019361600
112		Membrana cruscotto sinistro	Membrane ,LHS control panel	ab art. 019361700
113	003908	Zoccolo temporizzatore	Oktal base, timer	
114	002476	Temporizzatore, ciclo cottura	Timer, cooking cycle	Omron H3CR-A8
115	003827	Pulsante, avvio ciclo	Push Button, start	
116	054422	Selettore, movim. cestello	Selector, basket movement	
117	059051	Selettore, ON-OFF	Selector,ON/OFF	
118	003828	Selettore, contr. caricamento acqua	Selector, water filling control	
119	059845	Zoccolo relè	Oktalbase relay	
120	004798	Coperchio, pannello comandi, Dx=Sx	Cover, protection control panel	
121		Scatola componenti elettrici	Box, auxiliary circuit component	art.NoCod.PCM
122	059843	Pulsante di emergenza	Push button, emergency	art.005503300
124	004894	Dispositivo controllo livello acqua	Device, water level control	type RL30 3ES 11
125	003646	Pannello comandi, sinistro	Control panel, LHS	art.001391200
125		Pannello comandi, Dx	Control panel,RHS	art.001391400
		Pagina 4	Page 4	
151	059839	Tappo olio	Tap, oil tank	TRM 14
152	003815	Serbatoio olio	Tank, oil	
154	003817	Raccordo	Pipe fitting	
155	059838	Elettrovalvola, circuito oleodinamico	Solenoid valve, oleodin. circuit	24V-50Hz
156	002475	Bobina	Coil	24V-50Hz
157	003816	Piastra di distribuzione, x2 stazioni	Oil Distributor, x two circuit	ab PDT 165/2
158	002432	Motore pompa olio	oil Motor Pump	

Cuocipasta automatico a gas
Gas automatic pasta cooker

Cod. Pr.	Mod.	Ref.
291 184	CR 42 G	a
291 196	CR 40 G	b
291 183	CR41 G	c

Pos	Code	Descrizione	Description	Ref. / Notes
159	003819	Flangia, supporto motore	Flange, motor support	FN 7
160	003818	Giunto, testa-testa	Butt joint	GN5
161	003820	Gruppo centrale oleodinamico	Core device, oleodin. circuit	till SN423...
161	006020	Gruppo centrale oleodinamico	Core device, oleodin. circuit	from SN424...
162	002431	Pompa olio 0,96 cm ³ /giro	Oil Pump 0,96 cm ³ /revol	see TB30040
163		Guarnizione, filtro olio	Gasket, oil filter	OR 410042/A
164	059847	Microinterruttore, sollevamento cesto	Micro switch, basket lifting contr.	FR 531
167	002470	Cilindro oleodinamico	Oleodynamic Cylinder	50X20X160
168	059875	Kit Guarnizioni cilindro	Cylindert gasket kit	
169		Tubo flessibile in gomma	Flexible oil pipe	l=1090mm, art.020520500
171		Tubo flessibile in gomma	Flexible oil pipe	l=1210mm, art.020520300
172		Tubo flessibile in gomma	Flexible oil pipe	l=450mm, art.020520400
173	004046	Piastra di distribuzione, una stazione	Oil Distributor, x one circuit	c PDM 121/1
174		Rondella in rame, ø 1/4"	Washer, ø 1/4" cupper	