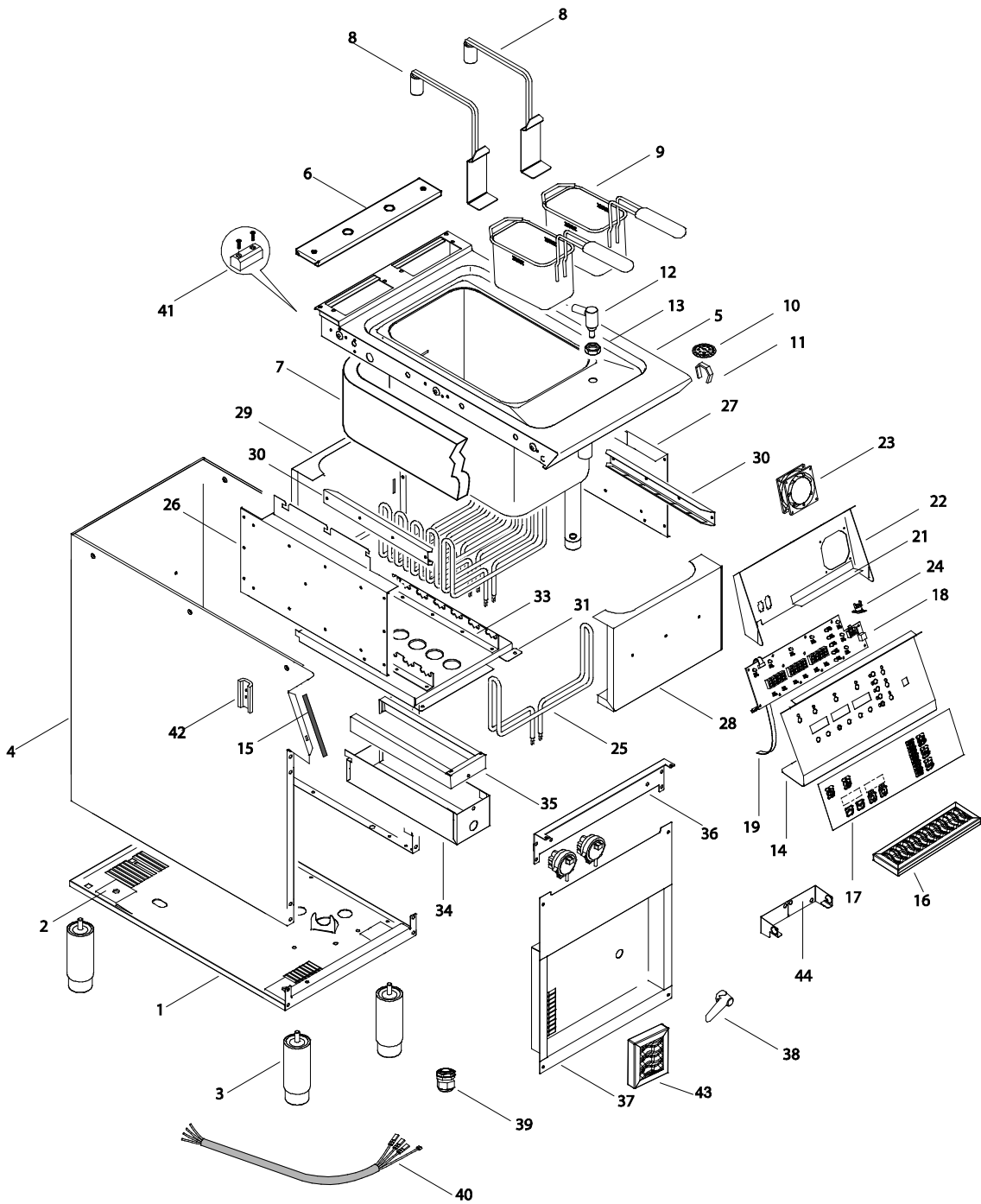


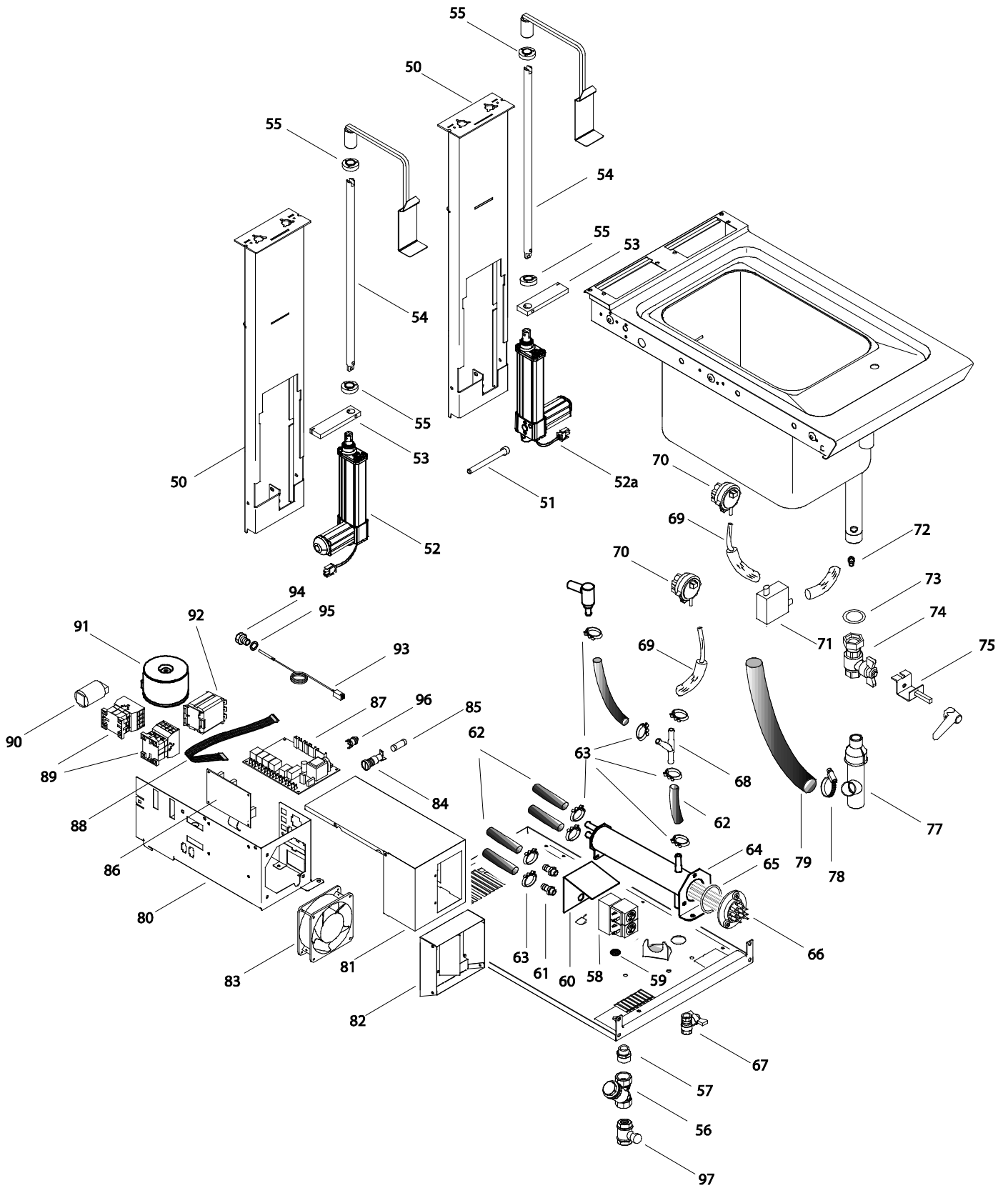
**CUOCIPASTA ELETTRICO AUTOMATICO ELETTRONICO E700XP**  
**ELECTRIC AUTOMATIC ELECTRONIC PASTA COOKER E700XP**

PNC	Model	Ref	Pag.	Brand	Version	Notes
371100	E7PCED1KFP	a	2	ELX	EL	1-WELL 20L 400MM
371174	E7PCED1KF1	b	2	ELX	EL	1-WELL 20L 400MM VAPIANO-USA
372100	Z7PCED1KFP	c	2	ZAN	EL	1-WELL 20L 400MM
373100	A7PCED1KFP	d	2	ALP	EL	1-WELL 20L 400MM

Pag	Index	Indice	Note
2	General componentis	Componenti generali	NEW <a href="#">OCA062</a>
3	Functional components	Componenti funzionali	
4,5	Spare parts list	Lista ricambi	

Brand/Marchio: All  
Factory code: 9PDX





**CUOCIPASTA ELETTRICO AUTOMATICO ELETTRONICO E700XP**  
**ELECTRIC AUTOMATIC ELECTRONIC PASTA COOKER E700XP**

Pos	Factory Code	Spare part Code	Descrizione	Description	Ref./Note
1	0533861702	*	FONDO	BOTTOM	
2	050589CD00	OC0122	PIASTRA DI RINFORZO PIEDI	PLATE FOR FOOT	
3	0835856900	OC0204	PIEDE	FOOT	
4	085089FD01	*	RIVESTIMENTO LATERALE	EXTERNAL PANEL	ELX
4	085089FH01	*	RIVESTIMENTO LATERALE	EXTERNAL PANEL	ZAN
5	087089CT00	OC7630	VASCA RIPIANO	TOP/TANK	ELX
5	087589B300	OC7636	VASCA RIPIANO	TOP/TANK	ZAN
6	0538842400	*	COPERTURA CAMINO	CHIMNEY COVER	
7	0560855400	*	ISOLAMENTO LATERALE VASCA	SIDE INSULATION	
8	0806876102	OC6251	SUPPORTO CESTELLO	BASKET SUPPORT	
9	0830892900	OC6886	CESTINO CUOCIPASTA	BASKET	
10	0506864501	OC4836	FILTRO PER FONDO	FILTER DRAIN	
11	0514848300	OC54905	MOLLA PER FILTRO FONDO	SPRING, FILTER DRAIN	
12	0831857100	OC5578	GETTO ACQUA	WATER TAP	
13	0516875100	*	CONTRODADO OTTONE DA 3/8"	LOCK NUT	
14	087089CU00	OC7220	CRUSCOTTO	CONTROL PANEL	ELX
14	087089M900	OC7631	CRUSCOTTO	CONTROL PANEL	ZAN
15	0140088006	OL0113	GUARNIZIONE AUTOADESIVA	GASKET, CONTROL PANEL	
16	080589A502	OC6527	FILTRO CRUSCOTTO	CONTROL PANEL FILTER	
17	0675851900	OC3966	MEMBRANA	MEMBRANE	
18	0675860400	OC6364	SCHEDA USER INTERFACE	USER INTERFACE	
19	0633841400	OC4886	CAVO USER - SCHEDA MADRE	CABLE USER - MOTHERBOARD (MAIN)	
20	0516865600	OC1812	DISTANZIALE PER USER INTERFACE	SPACER FOR USER INTERFACE	
21	0528867700	*	TEGOLO SCHEDA USER	USER INTERFACE DEFLECTOR	
22	05038A2U00	*	PROTEZIONE SCHEDA USER	USER INTERFACE PROTECTION	
23	0624810200	OC3967	VENTILATORE EBMPAPST 230V	FAN 230V	
24	0646817000	OC5088	CLIXON AUTOMATICO	AUTOMATIC CLIXON	
24	0646815700	OC4223	CLIXON	CLIXON	VAPIANO-USA
25	0617817501	OA5492	RESISTENZA 1KW 230V	HEATING ELEMENT 1 KW 230V	
25	0617828200	OC1448	RESISTENZA 1KW 208V	HEATING ELEMENT 1 KW 208V	VAPIANO-USA
26	0533829002	*	ELEMENTO LATERALE SINISTRO	LEFT SIDE ELEMENT	
27	0533829102	*	ELEMENTO LATERALE DESTRO	RIGHT SIDE ELEMENT	
28	0533829200	OC2752	PANNELLO ANT. SCATOLA RESISTENZE	FRONT PANEL HEAT.ELEM.BOX	
29	0533829301	*	PANNELLO POST.SCATOLA RESIST.	BACK PANEL HEAT.ELEM.BOX	
30	0528853700	*	SUPPORTO SUPERIORE RESISTENZE	UPPER SUPPORT, HEATING ELEMENT	
31	0533829500	*	FONDO SCATOLA RESISTENZE	BOTTOM HEATING ELEMENT BOX	
32	0533829400	*	COPERTURA FONDO SCATOLA	COVER BOTTOM HEATI. ELEMENT BOX	
33	0525879701	OC3965	SUPPORTO INF.RESISTENZE	LOWER SUPPORT, HEATING ELEMENT	
34	0533831200	*	PROTEZIONE INF. TERMINALI RESIST.	LOWER PROTECTION HEAT.ELEM.	
35	0533831400	*	PROTEZIONE SUP. TERMINALI RESIST.	UPPER PROTECTION HEAT.ELEM	
36	0527892900	*	TRAVERSA ANTERIORE	FRONT CROSSBAR	
37	0870866302	OC4100	PANNELLO ANTERIORE	FRONT PANEL	
38	0835821900	OC56887	IMPUGNATURA	HANDLE	
39	0544802300	OC0068	PRESSACAVO	CABLE CLIP	
40	0634802000	OC4227	CAVO DI ALIMENTAZIONE	POWER SUPPLY CABLE	
40	0634800100	OC1446	CAVO DI ALIMENTAZIONE	POWER SUPPLY CABLE	VAPIANO-USA
41	0516860701	OC0137	PIASTRINA FISSAGGIO POSTERIORE	REAR JOINTING PLATE	
42	0527850500	OC0156	SQUADRETTA FISSAGGIO FIANCHI	FRONT JOINTING PLATE	
43	080589A602	OC6528	FILTRO PANNELLO	PANEL FILTER	
44	0507899N00	OCA062	MOLLETTA FISSAGGIO FILTRO CRUSC.	SUPPORT FOR CONTROL PANEL FILTER	
50	0831857000	*	SUPPORTO ATTUATORI	ACTUATOR SUPPORT	
51	0518815800	*	VITE TCE PER FISS. ATTUATORI	SCREW FOR FIXING ACTUATORS	
52	0611808602	OC4721	ATTUATORE DESTRO	RIGHT SIDE ACTUATOR	

**CUOCIPASTA ELETTRICO AUTOMATICO ELETTRONICO E700XP**  
**ELECTRIC AUTOMATIC ELECTRONIC PASTA COOKER E700XP**

Pos	Factory Code	Spare part Code	Descrizione	Description	Ref./Note
52a	0611808701	0C5563	ATTUATORE SINISTRO	LEFT SIDE ACTUATOR	
53	0511833300	0C5575	PERNO ANTIROTAZ. ATTUATORE	ROD, ANTIROTATION	
54	0516890900	0C5577	ASTA SOLLEVAMENTO CUOCIPASTA	ROD, LIFTING SYSTEM	
55	0511833200	0C5576	BOCCOLA ASTA ATTUATORE	BUSHING	
56	0806862800	0C4113	FILTRO 3/4"G CARTUCCIA 0,05	FILTER 3/4" - MESH 0,05	
57	0W00526600	0E5431	RACCORDO 1/2"-3/4"	CONNECTION 1/2"-3/4"	
58	0696807101	0C2390	VALVOLA CARICO ACQUA	WATER VALVE	
58	0696807000	0C4436	VALVOLA CARICO ACQUA	WATER VALVE	VAPIANO-USA
59	0546825000	0C5571	FILTRO INGRESSO ACQUA	INLET WATER FILTER	
60	0528876800	0C4151	PROTEZIONE ELETTROVALVOLA	WATER VALVE PROTECTION	
61	0510828000	0C5564	PORTAGOMMA	HOSE CARRIER	
62	0544819400	0C4832	TUBO GOMMA	RUBBER PIPE	
63	0835872300	0C5385	FASCETTE COBRA	COBRA CLAMP	
64	0856833900	0C5565	BOILER RAPID SYSTEM	BOILER RAPID SYSTEM	
65	0543800700	046213	GUARNIZIONE OR	GASKET OR	Vitton material
66	0617830100	0C1848	RESISTENZE CON THERMOFUSIBILI	HEAT. ELEMENT WITH THERMOFUSE	
67	0835848500	005902	VALVOLA DI SCARICO BOILER	BOILER DRAIN VALVE	Up to 5041
67	0A05001400	056843	VALVOLA A FARFALLA	BUTTERFLY VALVE	From 5051
68	0856834000	0C5566	RACCORDO A 3 VIE	CONNECTOR 3 WAYS	
69	0544807802	0C0723	TUBO SILICONE	SILICONE PIPE	
70	0643813100	0C0872	PRESSOSTATO ACQUA	PRESSURE SWITCH	
71	0806862900	0C4143	ESPANSIONE PER PRESSOSTATO	EXPANSION CONTAINER	
72	0510828000	0C5564	PORTAGOMMA	HOSE CARRIER	
73	0543826501	005921	GUARNIZIONE 1" EPDM	GASKET	
74	0835849800	005919	VALVOLA AIRAGA	DRAIN VALVE	
75	0835876500	*	PROLUNGA DI SCARICO	DRAIN HANDLE EXTENSION	
76					
77	083089DJ01	*	RACCORDO DI SCARICO VASCA	DRAIN PIPE CONNECTION	
78	0835874500	*	FASCETTA	CLAMP	
79	0544804100	004730	CONDUTTURA TROPPOPIENO	DRAIN PIPE	
80	0528867500	*	SUPPORTO COMPONENTI ELETTRICI	ELECTRIC COMPONENTS SUPPORT	
81	0528869900	*	COPERTURA COMPONENTI ELETTRICI	COVER, ELECTRIC COMPONENTS	
82	0528875900	*	CONVOGLIATORE ARIA	AIR CONVEYOR	
83	0624811000	0C4106	VENTILATORE	FAN	
84	0652800401	056582	PORTAFUSIBILE	FUSE HOLDER	
85	0652806100	0C4996	FUSIBILE 3,15A	FUSE 3,15A	
85	0652803300	0C1480	FUSIBILE 6,3A	FUSE 6,3A	VAPIANO-USA
85	0652806000	0C5239	FUSIBILE 4A	FUSE 4A	VAPIANO-USA
86	0675851700	0C3971	SCHEDA ESPANSIONE RELE`	POWER BOARD WITH RELAYS	
87	0675860300	0C6363	SCHEDA MADRE	MAIN BOARD	
88	699802A00	0C6381	CAVO FLAT SCHEDA A SCHEDA (86 A 87)	RIBBON CABLE BOARD TO BOARD (86 TO 87)	
89	0648807400	006879	CONTATTORE	CONTACTOR	
90	0694605400	049303	FILTRO TRIFASE	FILTER	
91	0624805601	006159	TRASFORMATORE	TRANSFORMER	
91	0624807901	0C0886	TRASFORMATORE	TRANSFORMER	VAPIANO-USA
92	0648806900	006610	RELE`	RELAYS	VAPIANO-USA
93	0675837201	006609	SONDA NTC SHIBAURA	PROBE NTC SHIBAURA	
94	0514874500	059295	RACCORDO SUPPORTO BULBO	SUPPORT BULB PROBE	
95	0543815000	059293	GUARNIZIONE OR	GASKET OR	
96	0646817000	0C5088	CLIXON AUTOMATICO	AUTOMATIC CLIXON	
96	0646815700	0C4223	CLIXON	CLIXON	VAPIANO-USA
97	0830882500	002678	RIDUTTORE DI PRESSIONE	PRESSURE REDUCER	
98	0633833501	0C4997	ASSIEME CAVETTI	WIRING ASSEMBLY	
98	0633835201	0C5392	ASSIEME CAVETTI	WIRING ASSEMBLY	VAPIANO-USA