

PENTOLA INDIRETTA 60Lt E900XP
BOILING PAN INDIRECT HEATING 60Lt E900XP

PNC	MODEL	Ref	Description
391290	E9BSGHIN40		60LT GAS BOILING PAN-INDIRECT HEATING

Index

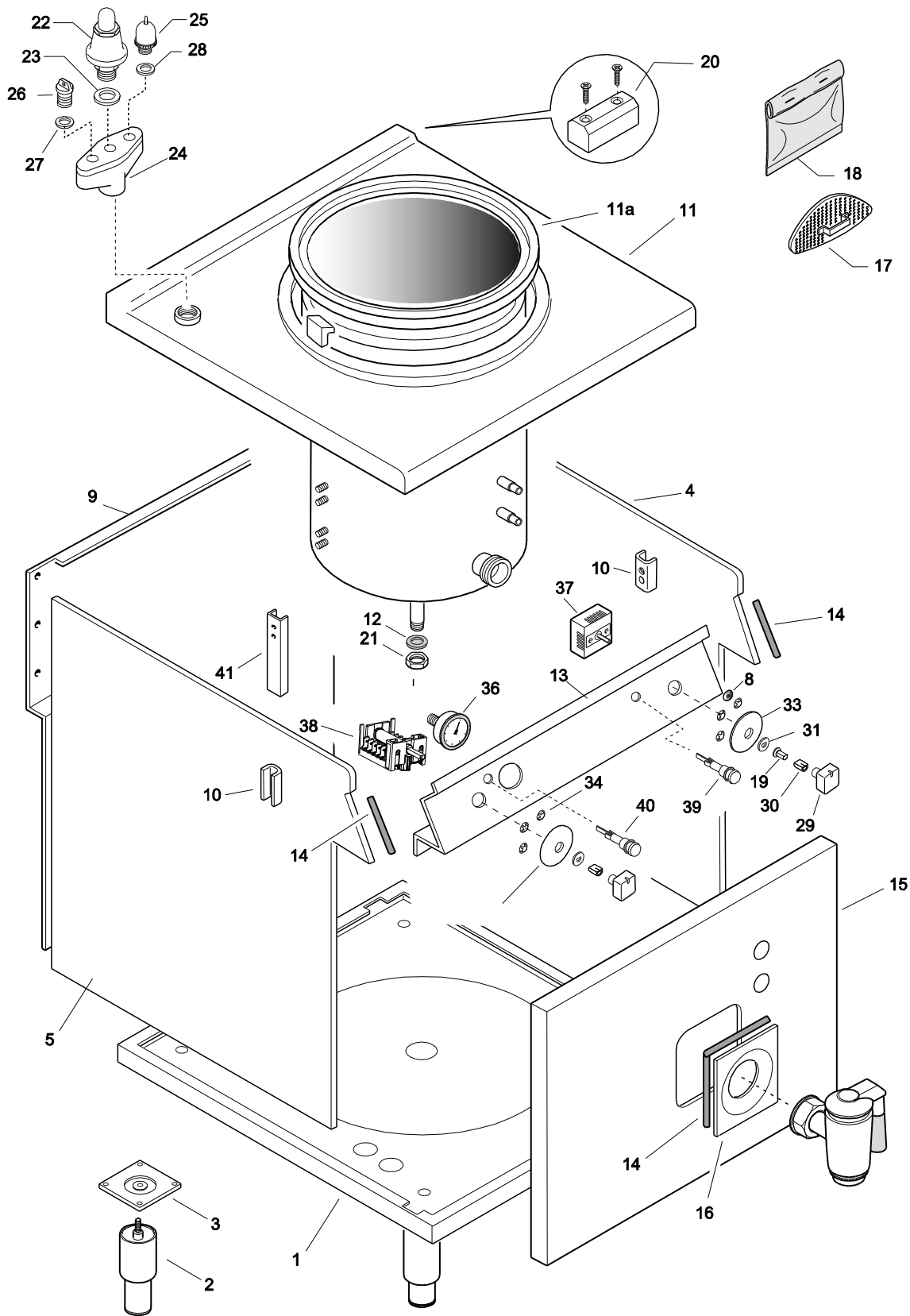
Components / Componenti
Gas nozzels / Ugelli gas
Spare part lists / liste ricambi

Pag

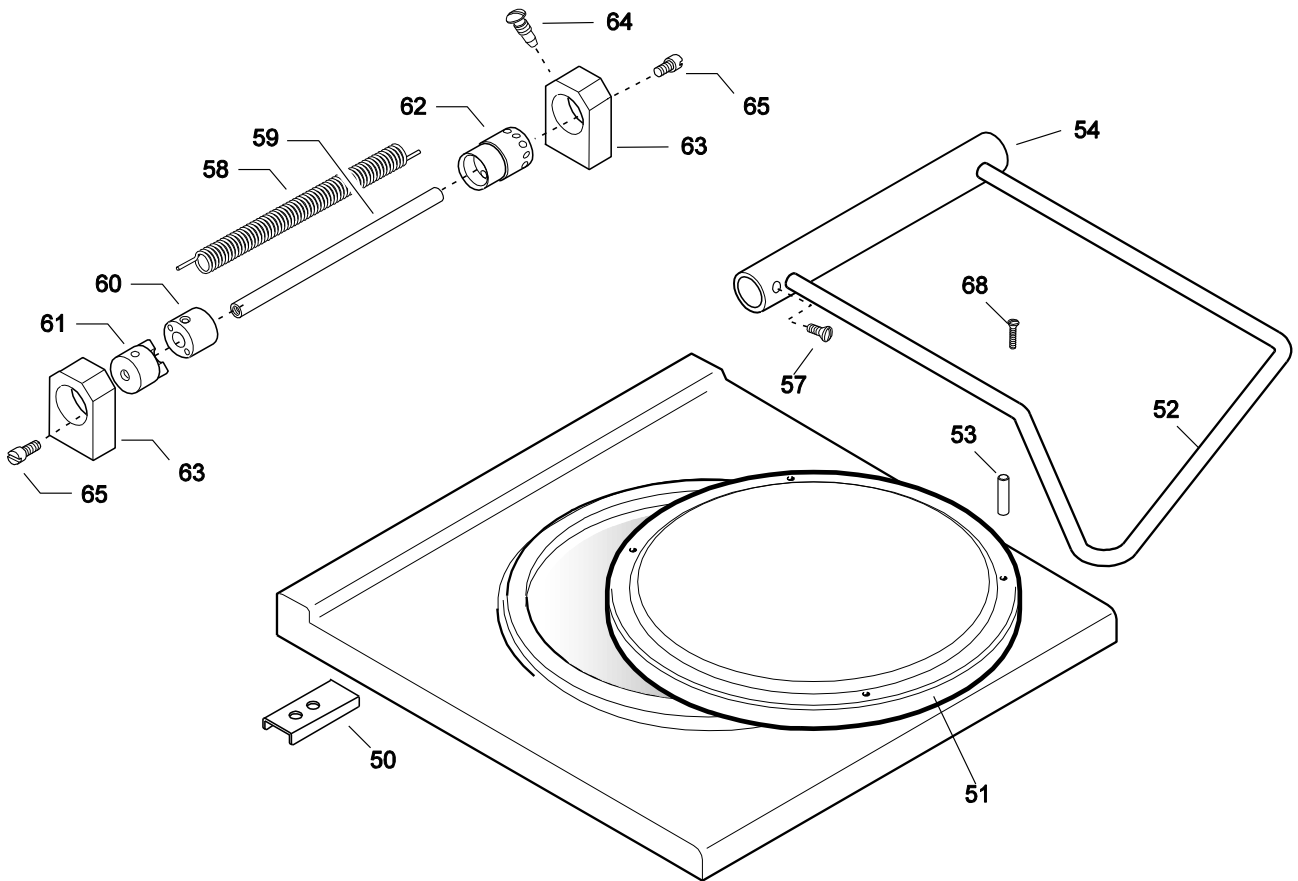
2,3,4,5
6
6,7,8

NOTE: 60Hz**BOLD: Last Change/ Grassetto= ultima
modifica**

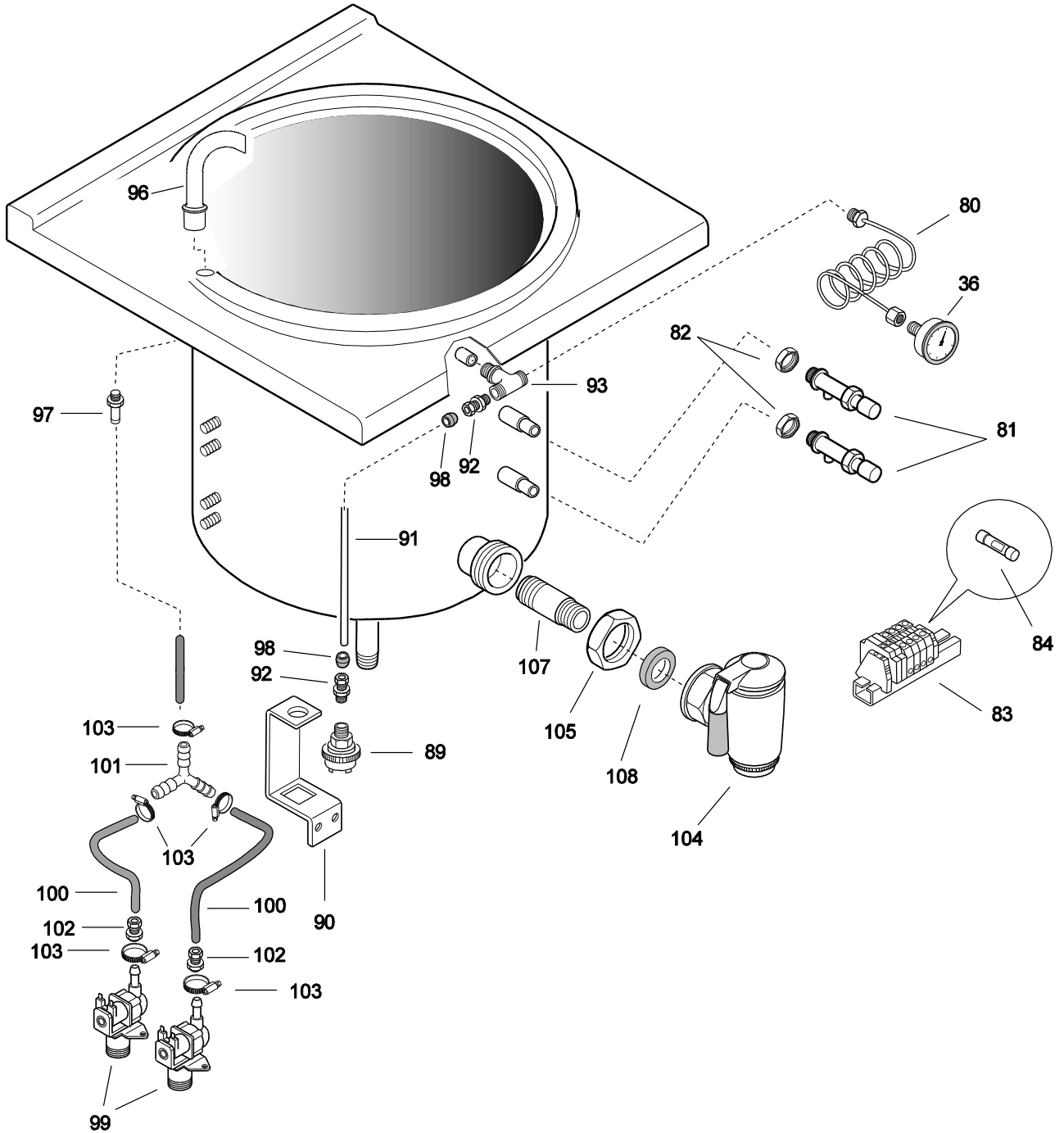
PENTOLA INDIRETTA 60Lt E900XP
BOILING PAN INDIRECT HEATING 60Lt E900XP



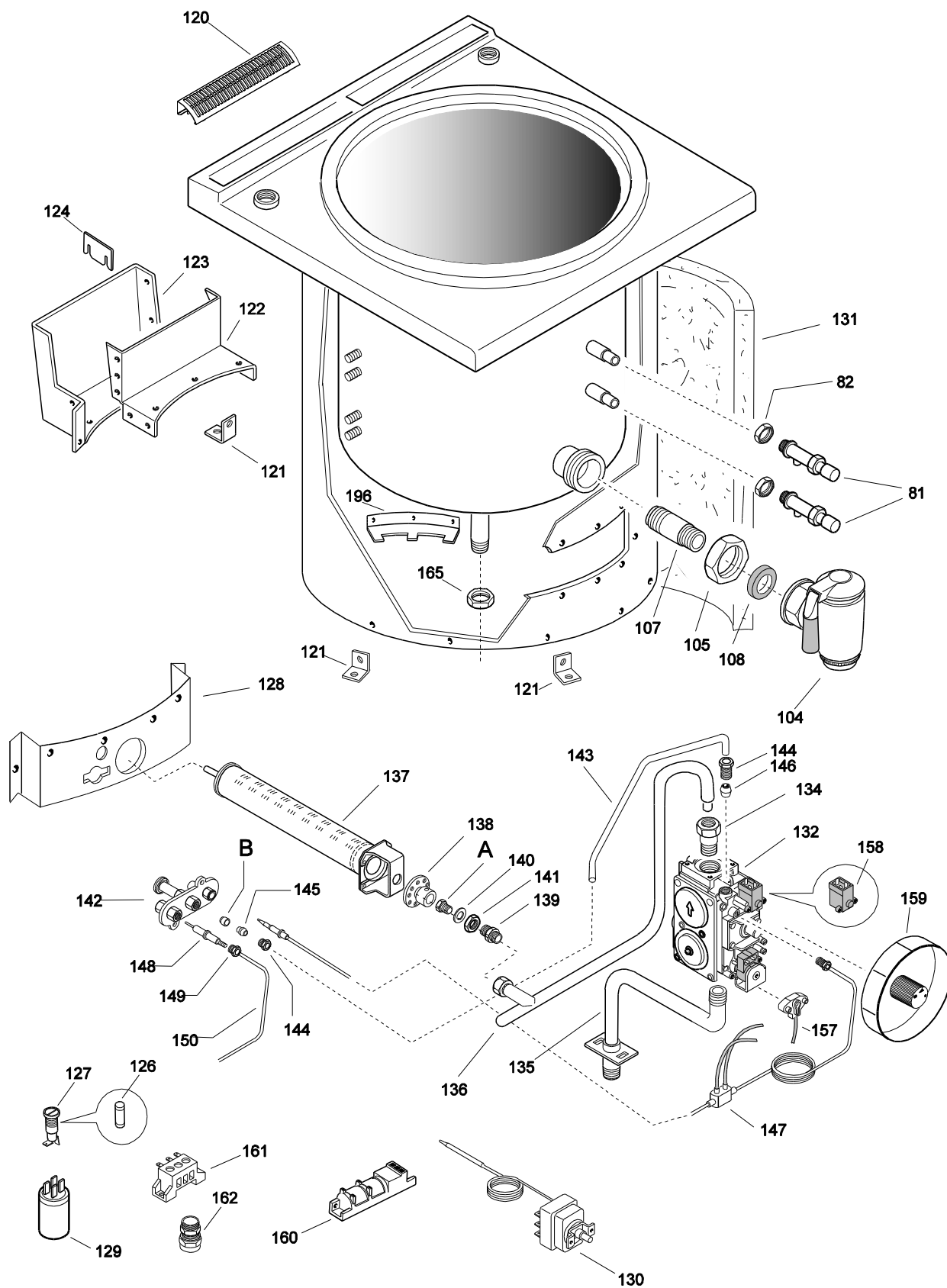
PENTOLE INDIRETTE 60Lt E900XP
BOILING PAN INDIRECT HEATING 60Lt E900XP



PENTOLE INDIRETTE 60Lt E900XP
BOILING PAN INDIRECT HEATING 60Lt E900XP



PENTOLE INDIRETTE 60Lt E900XP
BOILING PAN INDIRECT HEATING 60Lt E900XP



PENTOLE INDIRETTE 60Lt E900XP
BOILING PAN INDIRECT HEATING 60Lt E900XP

A - Ugello bruciatore / Burner nozzle 60LT			
Spare Code	Ref. / Notes		
054034	Ø3	2S	G25.1 25mbar
0C0747	Ø2.7	2H	G20 25mbar
0C0552	Ø3.15	2ELL	G25 20mbar
054034	Ø3.00	2L	G25 25mbar
003723	Ø1.75	3+3B/P	G30 36mbar
002905	Ø1.6	3+3B/P	G30 50mbar
059366	Ø6	no CE	G110 8mbar
058236	Ø3.50	no CE	G20 10mbar

B - Ugello pilota / Pilot nozzle 60Lt			
Spare Code	Ref./ Notes		
	n°30	2S	G25.1 25mbar
	n°30	2H	G20 25mbar
	n°41	2ELL	G25 20mbar
	n°41	2L	G25 25mbar
	n°41	3+3B/P	G30 36mbar
	n°41	3+3B/P	G30 50mbar
	n°41	no CE	G110 8mbar
	n°75	no CE	G20 10mbar

PENTOLE INDIRETTE 60Lt E900XP
BOILING PAN INDIRECT HEATING 60Lt E900XP

Pos	Factory Code	Spare Part Code	Descrizione	Description	Ref./Note
1	050489KF00	*	FONDO PENTOLE INDIRETTE	BOTTOM PANEL IND. BOILIN PAN	
2	0835856900	0C0204	PIEDE	FOOT	
3	050589CD00	*	PIASTRA RINFORZO PER PIEDE	PLATE FOR FOOT	
4	085089JC00	*	FIANCO DESTRO	RIGHT PANEL	
5	085089JD00	*	FIANCO SINISTRO	LEFT PANEL	
6					
7					
8	0541813800	0C6171	RONDELLA IN SILICONE	SILICONE WASHER	
9	0538844801	*	SCHIENALE 800mm	REAR PANEL 800mm	
10	0527850500	0C0156	PIASTRA FISSAGGIO FIANCHI	SIDE PANEL JOINTING PLATE	
11	087089B100	0C7538	RIPIANO PENTOLA IND.60 Lt	SHELF, IND. BOILING PAN 60Lt	
11a	0874853403	*	VASCA PENTOLA	TANK 60Lt	
12	0246005123	0C3448	GUARNIZIONE SCARICO INTERCAP.	GASKET, DRAIN INTERSPACE	
13	085089DM00	0C7537	CRUSCOTTO	CONTROL PANEL	
14	0543821900	0C2496	GUARNIZIONE CRUSCOTTO	GASKET, CONTROL PANEL	
15	050389Y500	0C7809	PANNELLO FRONTALE PENT.60LT	FRONT PANEL, 60lt BOILING PAN	
16	0530800800	0C1575	PANNELLINO BOCCHETTONE	PANEL, DRAIN TAP	
17	0310122725	027114	GRIGLIA DI SCARICO	DRAIN GRID	
18	0858800100	006101	KIT ANTI-CORROSIONE (2pz.)	ANTICORROSIVE KIT (2 pcs.)	
19	0548877V00	0C7345	ADATTATORE MANOPOLA	KNOB ADAPTER	
20	0516860702	0C0137	PIASTRINA PER GIUNZIONE	JOINTING REAR PLATE	
21	0210360300	051717	DADO CIECO 1/2" SCARICO INTERC.	CAP NUT 1/2", DRAIN JACKET	
22	0835845101	004863	VALVOLA DI SICUREZZA	SAFETY VALVE	
23	0543804102	054807	GUARNIZIONE VALVOLA SICUREZZA	GASKET, SAFETY VALVE	
24	0210976402	054808	POLMONE PORTA VALVOLE	SIUPPORT, VALVE	
25	0335239101	051566	VALVOLA DEPRESSIONE	DEPRESSION VALVE	
26	0210362114	027297	TAPPO PER POLMONE	TAP, SUPPORT VALVE	
27	0246173500	027300	GUARNIZIONE TAPPO	GASKET, SUPPORT VALVE	
28	0246005123	060597	GUARNIZIONE VALVOLA DEPRESS.	GASKET, DEPRESSION VALVE	
29	0511850G01	0C6670	MANOPOLA	KNOB	
*	0548877V00	0C7345	ADATTATORE MANOPOLA	KNOB ADAPTER	
29	0548864302	0C3218	MANOPOLA X VALVOLA GAS	KNOB FOR GAS VALVE	
30	0214590701	025245	MOLLETTA PER MANOPOLA	SPRING FOR KNOB	
31	0543821000	053816	GUARNIZIONE PER MANOPOLA	GASKET, KNOB	
32	0548877B00	0C7526	GHIERA CARICO ACQUA	KNOB RING, WATER REFILL	
33	0548877G00	0C7230	GHIERA REGOLATORE DI ENERGIA	KNOB RING, ENERGY REGULATOR	
34	0218912211	069567	MOLLETTA PER GHIERA	SPRING, KNOB RING	
35					

PENTOLE INDIRETTE 60Lt E900XP
BOILING PAN INDIRECT HEATING 60Lt E900XP

<i>Pos</i>	<i>Factory Code</i>	<i>Spare Part Code</i>	<i>Descrizione</i>	<i>Description</i>	<i>Ref./Note</i>
36	0830895600	0C0712	MANOMETRO	MANOMETER	
37	0699802200	0C1605	REGOLATORE DI ENERGIA	ENERGY REGULATOR	
38	0641805401	0C9180	COMMUTATORE 4 POSIZIONI	SWITCH 4 POSITION	
39	0876800002	005010	LAMPADA VERDE	GREEN LAMP	
40	0876800201	0C0687	LAMPADA ROSSA	RED LAMP	
41	0543800200	052902	SQUADRETTA FISS. VASCA	BRACKET, FIX TANK	
50	0507898401	0C0852	RINFORZO PER CERNIERA	REINFORCEMENT, HINGE	
51	0805899D00	0C6350	COPERCHIO PENTOLA	LID, BOILING PAN	
52	0805899F01	0C6343	MANIGLIA PENTOLA	HANDLE, LID	
53	0514897402	059525	DISTANZIALE PER MANIGLIA	SPACER FOR HANDLE	
54					
55					
56					
57	0217224125	0C2776	VITE FERMO MOLLA / CERNIERA	SCREW, SPRING LOCK	
58	0514894501	059518	MOLLA	SPRING	
59	0514894802	059862	ASSE PER CERNIERA	PIN, HINGE	
60	0516804500	002982	FERMO PER MOLLA	LOCK, SPRING	
61	0514894303	059864	BLOCCO CERNIERA	LOCK, HINGE	
62	0516804601	002983	BLOCCO REGOLAZIONE MOLLA	LOCKNUT, ADJUSTING SPRING	
63	0511809402	0C9813	SUPPORTO CERNIERA	SUPPORT, HINGE	
64	0514895003	059859	VITE PER SUPPORTO CERNIERA	SCREW, SUPPORT HINGE	
65	0514894701	059860	VITE PER ASSE CERNIERA	SCREW, PIN HINGE	
66					
67					
68	0217043125	0C3539	VITE MANIGLIA - COPERCHIO	SCREW, LID - HANDLE	
69	0167098086	003363	GRASSO PER PERNO COPERCHIO	GREASE FOR LID	
80	0830866802	059521	CAPILLARE PER MANOMETRO	CAPILLARY, MANOMETER	
81	0835866201	0C1450	RUBINETTO DI LIVELLO	TAP, LEVEL JACKET	
82	0516875001	0C1451	BORCHIETTA PER RUBINETTO	FIXING RING, TAP	
89	0646815500	0C4083	PRESSOSTATO	PRESSURE SWITCH	
90	0527842102	0C7083	SUPPORTO PRESSOSTATO	PLATE, PRESSURE SWITCH	
91	0517881100	*	CONDUTTURA PRESSOSTATO	PIPE, PRESSURE SWITCH	
92	0515863500	0C0888	RACCORDO PER PRESSOSTATO	NIPPLE, PRESSURE SWITCH	
93	0511820700	0C1449	RACCORDO A T	T CONNECTION	
95	0646809100	004862	TERMOSTATO DI SICUREZZA	SAFETY THERMOSTAT	
96	0831840901	0C4146	EROGATORE ACQUA	WATER DISTRIBUTOR	
97	0511829100	0C5100	RACCORDO A RESCA	PIPE JUNCTION	
98	0215199700	052127	BICONO TENUTA	DOUBLE CONE	
99	0696805700	0C3254	ELETTROVALVOLA	MAGNETIC VALVE	
100	0140068008	002707	TUBO GOMMA CORAZZATO	FEEDING PIPE	
101	0544615700	047431	RACCORDO A Y	Y CONNECTION	
102					
103	0835823600	*	FASCETTA	HOSE CLAMP	
104	0835832700	002520	RUBINETTONE, SCARICO	DRAIN TAP	
105	0517881000	0C1577	CONTRODADO X RUBINETTONE	LOCK NUT, DRAIN TAP	
107	0835823600	*	PROLUNGA SCARICO	PIPE EXTENSION, DRAIN	
108	0543800200	052902	GUARNIZIONE SCARICO	GASKET, DRAIN	
109	0830895600	0C0712	MANOMETRO	MANOMETER	
120	050389LP00	0C7333	GRIGLIA	GRID	
121	0508877500	0C0814	SQUADRETTA FISSAGGIO	BRACKET, FIXING	
122	0524897900	*	ELEMENTO ANT. CAMINO 60Lt	FRONT WALL CHIMNEY 60Lt	
123	0524897800	*	ELEMENTO POST. CAMINO 60Lt	BACK WALL CHIMNEY 60Lt	
124	0524898400	*	DISTANZIALE PER CAMINO	SPACER FOR CHIMNEY	
125	0210360300	051717	DADO CIECO 1/2" SCAR. INTERC.	CAP NUT 3/4" DRAIN INTERSPACE	

PENTOLE INDIRETTE 60Lt E900XP
BOILING PAN INDIRECT HEATING 60Lt E900XP

<i>Pos</i>	<i>Factory Code</i>	<i>Spare Part Code</i>	<i>Descrizione</i>	<i>Description</i>	<i>Ref./Note</i>
126	0452140500	057783	FUSIBILE 4A 250V	FUSE, 4A 250V	
127	0652800401	056582	PORTAFUSIBILE	HOLDER, FUSE	
128	0502899003	0C1624	SUPPORTO BRUC.-PILOTA	SUPPORT BURNER - PILOT	
129	0694601000	046217	FILTRO ANTIDISTURBO	FILTER	
130	0646813200	0C0999	TERMOSTATO DI SICUREZZA	SAFETY THERMOSTAT	
131	0560831208	0C9768	ISOLAMENTO PENTOLA 60Lt	INSULATION BOILING PAN 60Lt	
132	835878800	0CA429	VALVOLA GAS SIT 820/240V 60HZ	GAS VALVE SIT 820/240V 60HZ	
133					
134	0830873200	002074	RACCORDO USCITA VALVOLA	NIPPLE, OUT VALVE	
135	0805899H03	0C6379	TUBO ENTRATA GAS	INLET PIPE, GAS	
136	0517881501	0C8065	RIBALTA 60Lt	PIPE , GAS VALVE - BURNER 60lt	
137	0830816204	004847	BRUCIATORE	BURNER	
138	0830828001	054039	AREATORE REGOLAZIONE ARIA	AERATOR	
139	0514829700	054118	PORTAUGELLO	NOZZLE HOLDER	
140	0506833401	054029	GUARNIZIONE UGELLO	GASKET, NOZZLE	
141	0214105101	020997	CONTRODADO PORTAUGELLO	LOCK NUT, NOZZLE HOLDER	
142	0A05488001	0A2472	PILOTA	PILOT	
143	0517881601	0C1576	CONDUTTURA PILOTA 60Lt	PILOT PIPE 60Lt	
144	0214164400	052125	RACCORDO M10X1 DIAM 4	NIPPLE, M10X1 DIAM 4	
145	0215199700	052127	BICONO SPEC.DA 4	BICONICAL RING, DIAM.4	
146	0515827401	053665	BICONO DIAM.4	BICONICAL RING, DIAM.4	
147	0831818901	0C3162	TERMOCOPPIA INTERROTTA	THERMOCOUPLE INT.	
148	0330272401	052610	ELETTRODO DI ACCENSIONE	ELECTRODE, IGNITION	
149	0214164101	057960	RACCORDO FISS. CANDELA	NIPPLE, ELECTRODE	
150					
151	0835866201	0C1450	RUBINETTO DI LIVELLO	TAP, LEVEL JACKET	
152	0516875001	0C1451	BORCHIETTA PER RUBINETTO	FIXING RING, TAP	
153	0835832700	002520	BOCCHETTONE SCARICO	DRAIN TAP	
154	0517881000	0C1577	CONTRODADO RUBINETTONE	LOCK NUT, DRAIN TAPE	
154a	0517880901	0C9014	PROLUNGA SCARICO	DRAIN PIPE	
155	0543800200	052902	GUARNIZIONE	GASKET, DRAIN TAPE	
156	0524898000	*	ANELLO CHIUSURA FUMI	RING	
157	0830831400	054539	CONSENSO ACC. VALVOLA	MICRO VALVE	
158	-	0C1748	BOBINA VALV. SIT 820/240V 60HZ	COIL GAS VALVE SIT 820/240V 60HZ	1 code = 20pcs
159	0548864302		MANOPOLA VALVOLA	GAS VALVE KNOB	
160	0624804700	004240	ACCENDITORE	LIGHTER	
161	0639804900	046357	MORSETTIERA	MAIN TERMINAL	
162	0544802200	*	PRESSACAVO	TOGHTENER CORD	