

Roll in positivi con una o doppia porta
Roll in with one or double doors

ROLL-IN 1250lt & 1700 lt +2°C

Code	AV. Model	Type	Ref.	Page
732053	04 EDVP10VR1	ROLL-IN REFRIGERATOR 1 DOOR 1250 L +2°	a	2- 6
732057	03 EDVP10VR1	ROLL-IN REFRIGER 1 GLASS DOOR 1250 LT+2°	b	2- 6
732055	09 EDVP10VR1	ROLL-THRU REFRIGERATOR 2 DOORS 1250 L+2°	c	2- 6
732058	03 EDVP10VR1	ROLL-THRU REFRIG.1+1GLASS DOOR 1250LT+2°	d	2- 6
732054	14 EDVP20VR1	ROLL-IN REFRIGERATOR 2 DOORS 2700 L +2°	e	4- 8
732219	03 EDVP20VR12V	ROLL-IN REFRIG.2+2 GASS DOORS 2700 L+2°	f	4- 8
732056	09 EDVP20VR1	ROLL-THRU REFRIGERATOR 4 DOORS 2700 L+2°	g	4- 8
732060	EDVP20VR14V	ROLL-THRU REFRIG.2+2 GLASS DOORS 2700L+2	h	4- 8

Pag. Indice

- 2 Mobile
- 3 Lista ricambi
- 4 Mobile
- 5 Lista ricambi
- 6 Gruppo
- 7 Lista ricambi
- 8 Gruppo
- 9 Lista ricambi

Index

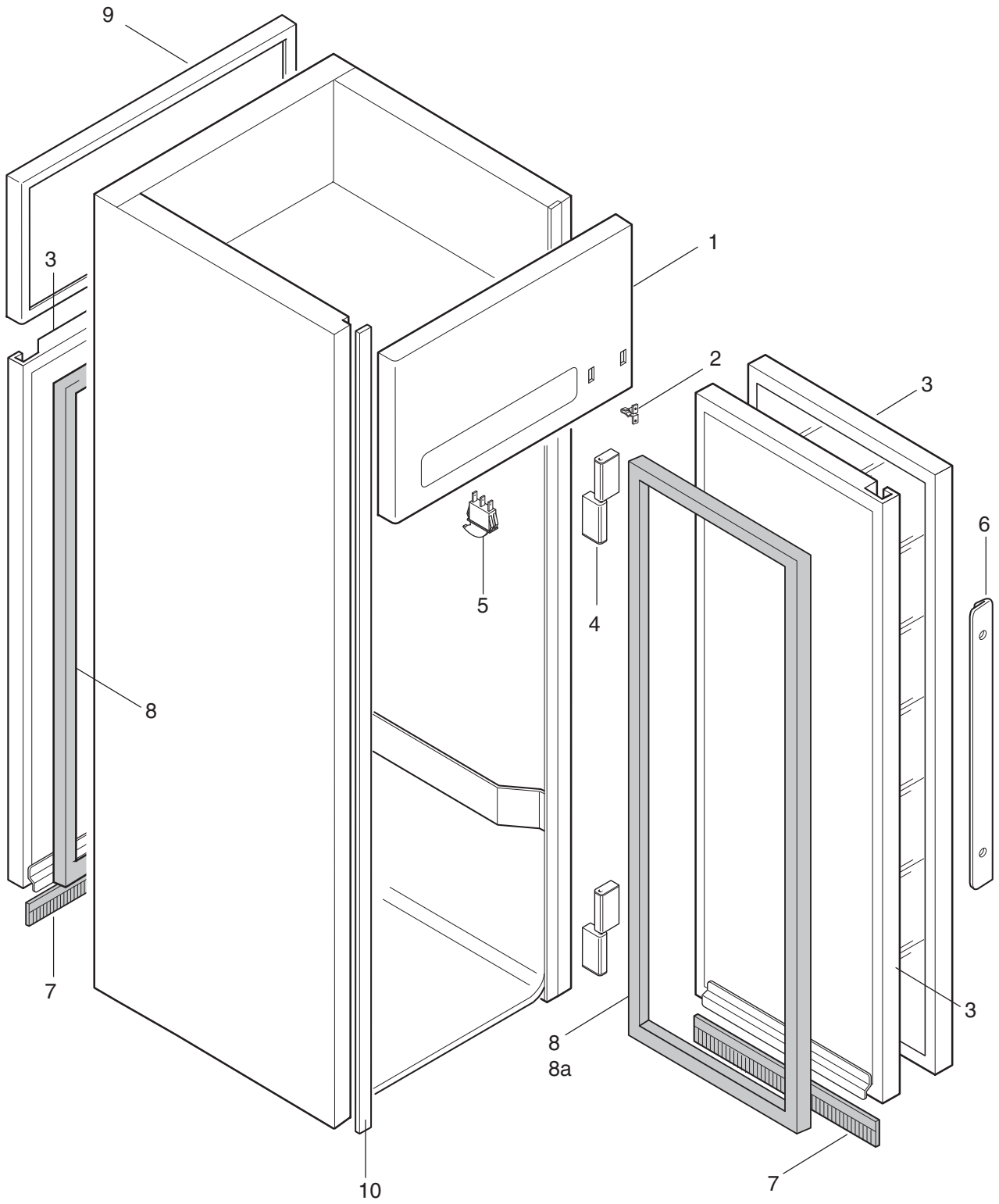
- Cold unit
- Spare parts list
- Cold unit
- Spare parts list
- Cooling unit
- Spare parts list
- Cooling unit
- Spare parts list

Marchio / Brand: Electrolux
Paese / Country: Tutti / All

note:
last update 05-08-2009 with
iR33 control

Da Ser. Nr. / From ser. nr.: 803..

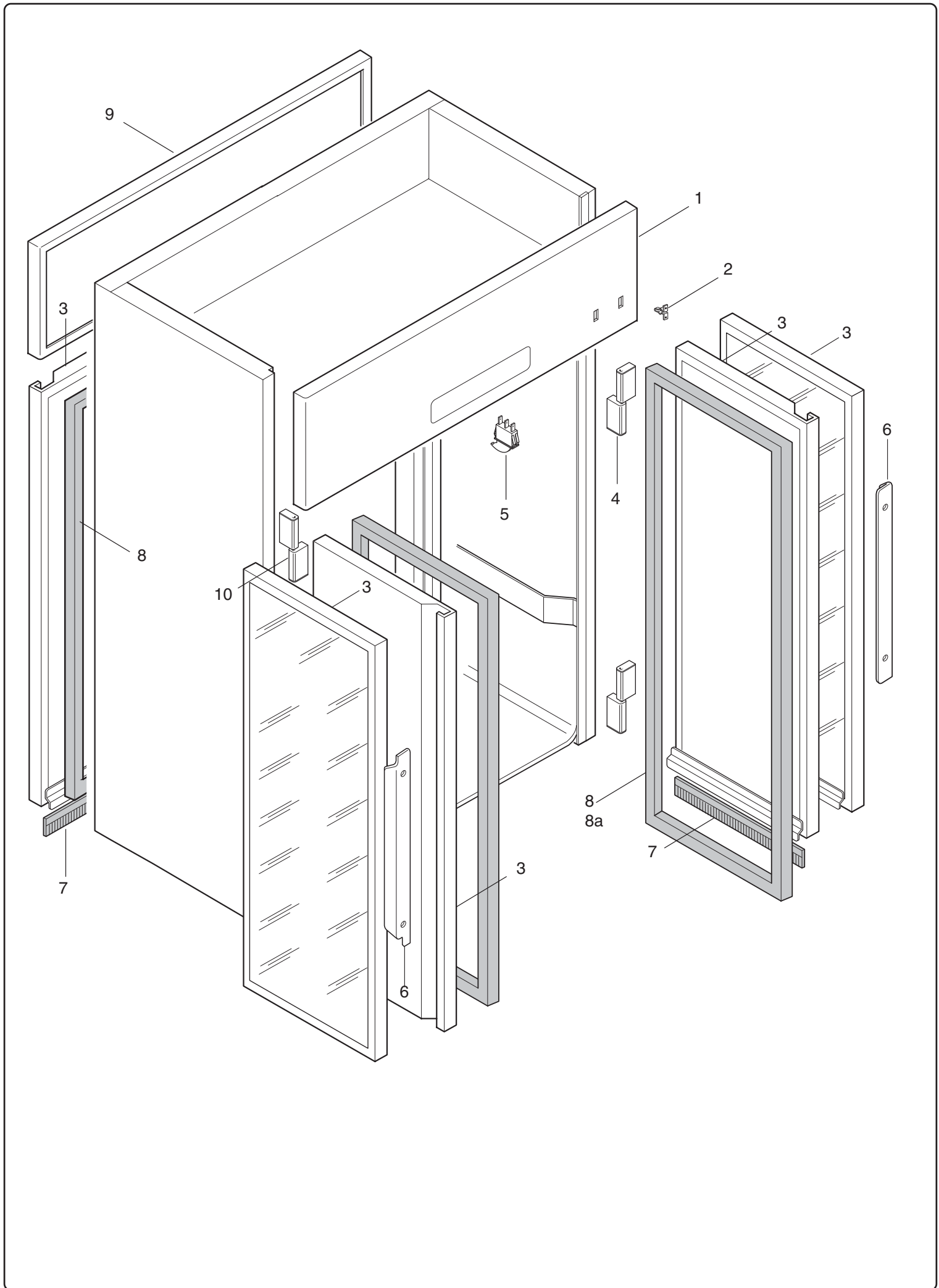
Doc. Nr..5 02200



PNC	REF	PNC	REF	PNC	REF	PNC	REF	PNC	REF	PNC	REF
732053	a	732056	g								
732057	b	732060	h								
732055	c										
732058	d										
732054	e										
732219	f										

Pos	Code	Descrizione	Description	Ref. / Notes
		Pagina 2	Page 2	
1	0A9519	CRUSCOTTO CON ADESIVO	CONTROL PANEL (WITH STICKER)	a b c d
1	087901	CRUSCOTTO	CONTROL PANEL	a b c d
1	091303	CRUSCOTTO	CONTROL PANEL	c from ser num.630
2	053342	MOLLA ARRESTO	SPRING	
3	0A9521	PORTA SCHIUMATA	DOOR	a c d
3	0A9538	PORTA VETRO	DOOR GLASS	b d
4	0A9531	CERNIERA	HINGE	
5	084403	MICROINTERRUTTORE	MICROSWITCH	until ser.num.630
5	0A9383	MICROINTERRUTTORE	MICROSWITCH	from ser num.630
6	0A9539	MANIGLIA	HANDLE	b d
7	0A9523	GUARNIZIONE INF.	GASKET	a c d
8	0A9522	GUARNIZIONE MAGNETICA	MAGNETIC SEAL	a c d f
8a	092763	GUARNIZIONE PER PORTA VETRO	MAGNETIC SEAL GLASS DOOR	bd f h
9	099465	CRUSCOTTO NEUTRO	FRONT PANEL	c d
10	088588	RISCONTRO VERTICALE DX-SX	RGHT AND LEFT GASKET FRAME	lenght 2017

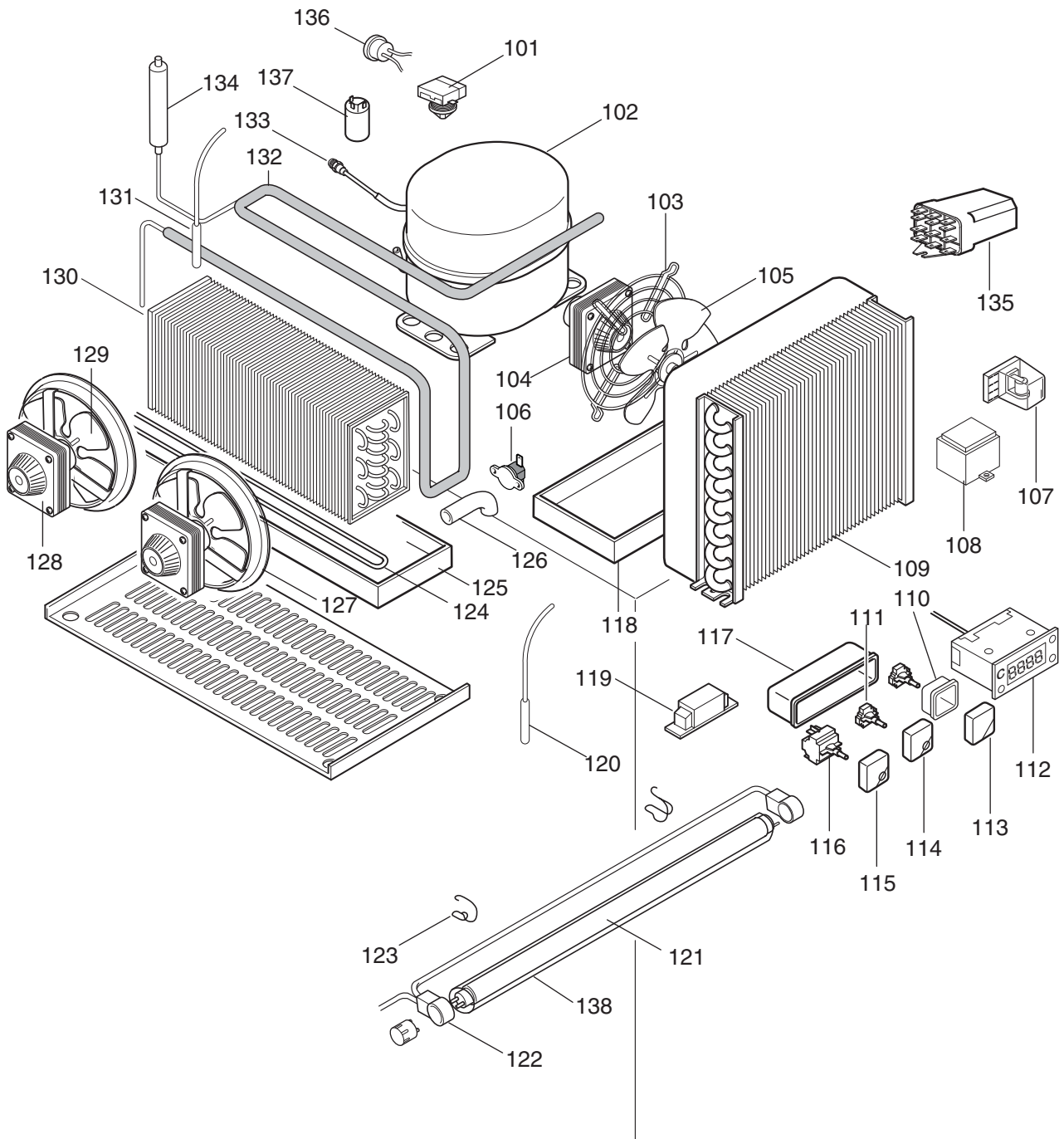
* Componenti disponibili a richiesta / Component available upon request



PNC	REF	PNC	REF	PNC	REF	PNC	REF	PNC	REF	PNC	REF
732053	a	732056	g								
732057	b	732060	h								
732055	c										
732058	d										
732054	e										
732219	f										

Pos	Code	Descrizione	Description	Ref. / Notes
		Pagina 4	Page 4	
1	0A9530	CRUSCOTTO	CONTROL PANEL	e f g h
1	087906	CRUSCOTTO	CONTROL PANEL	e g from serial number 630...
1	087906	CRUSCOTTO	CONTROL PANEL	g from serial number 717...
2	053342	MOLLA ARRESTO	SPRING	
3	0A9521	PORTA SCHIUMATA	DOOR	e g h
3	0A9538	PORTA VETRO	DOOR GLASS	f h
4	0A9531	CERNIERA	HINGE	
5	084403	MICROINTERRUTTORE	MICROSWITCH	
5	0A9383	MICROINTERRUTTORE	MICROSWITCH	from serial number 630...
6	0A9539	MANIGLIA	HANDLE	f h
7	0A9523	GUARNIZIONE INF.	GASKET	e g h
8	0A9522	GUARNIZIONE MAGNETICA	MAGNETIC SEAL	e g h
8a	*	GUARNIZIONE PORTA VETRO	MAGNETIC SEAL GLASS DOOR	f h
9	0A9534	CRUSCOTTO NEUTRO	FRONT PANEL	g h
9	099466	CRUSCOTTO NEUTRO	FRONT PANEL	g h
10	0A9532	CERNIERA	HINGE	e f g h

* Componenti disponibili a richiesta / Component available upon request

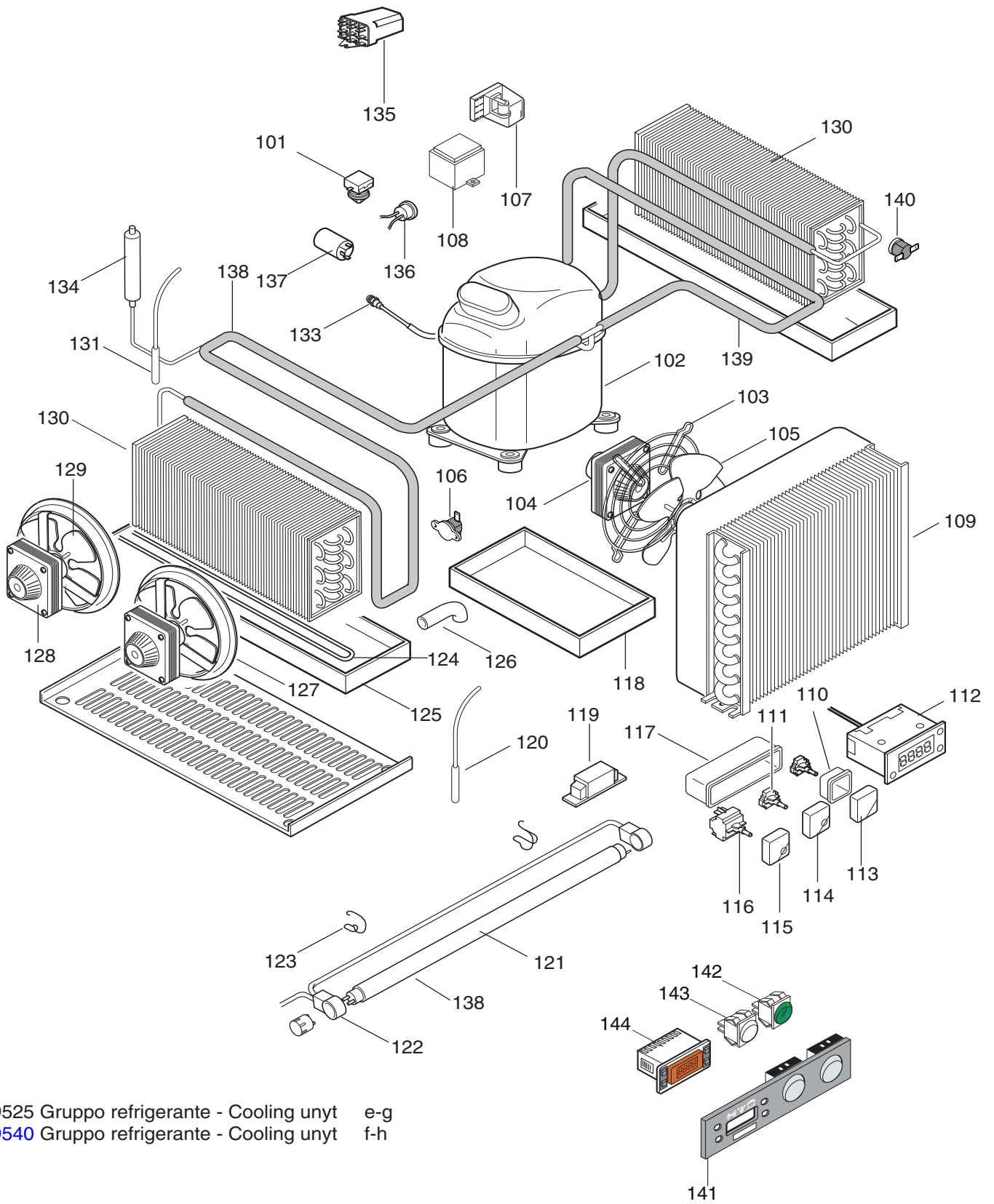


0A9516 Gruppo refrigerante - Cooling unyt a-c
 0A9535 Gruppo refrigerante - Cooling unyt b-d

PNC	REF	PNC	REF	PNC	REF	PNC	REF	PNC	REF	PNC	REF
732053	a	732056	g								
732057	b	732060	h								
732055	c										
732058	d										
732054	e										
732219	f										

Pos	Code	Descrizione	Description	Ref. / Notes
		Pagina 6	Page 6	
101	084269	RELE' DI AVVIAMENTO	STARTING RELAY	
102	084378	COMPRESSORE	COMPRESSOR	
103	083607	GRIGLIA	FAN PROTECTION	
104	083605	MOTORE	MOTOR	
105	083606	VENTOLA	IMPELLER	
106	0A9671	TERMOSTATO SICUREZZA	SAFETY THERMOSTAT	
107	083215	RELE' (FINDER)	RELAY	
108	083833	TRASFORMATORE	TRANSFORMER	until ser.num.630.....
109	084975	CONDENSATORE	CONDENSER	
111	0A8273	DEVIATORE	TWO WAY SWITCH	
112	0A9520	TERMOREGOLATORE	THERMOREGULATOR	a b c d (EVPX174A)
112	091304	TERMOREGOLATORE ID974LX	THERMOREGULATOR ID974LX	c from ser num.630....
113	083049	TAPPO CIECO	PLUG	a c
113	082937	TASTO LUCE	LIGHT DISPLAY BUTTON	b d
114	0A8691	TASTO NERO	BUTTON	
115	082901	TASTO ALTA/BASSA	HICH/LOW HUMIDITY BUTTON	
116	0A8754	CONTATTO BIPOLARE	SWITCH	
117	083048	SUPPORTO	SUPPORT	
118	084585	BACINELLA	BASIN	a b c d
119	082977	REATTORE	BALLAST	b d
120	0A9498	SONDA NTC 3MT	PROBE	a c b d
120	087654	SONDA cella	PROBE	c from ser num.630....
121	0A9537	TUBO NEON	NEON LAMP	b d
122	0A9536	COPRI STARTER	STARTER COVER	b d
123	084384	MOLLE SUPPORTO	SPRING	b d
124	083575	RESISTENZA	HEATING ELEMENT	
125	0A9513	BACINELLA EVAPORATORE	EVAPORATION BOWL	
126	0A9018	VALVOLA SCARICO	DRAIN VALVE	
127	0A9515	ANELLO	RING	
128	0A8789	MOTORE	MOTOR	until ser.num.630.....
128	0A9350	MOTORE	MOTOR	from ser num.630.....
129	0A9514	VENTOLA	IMPELLER	
130	0A9518	EVAPORATORE	EVAPORATOR	
131	0A9499	SONDA NTC 1,5MT	PROBE	a,c
131	099657	SONDA evaporatore (acciaio)	PROBE	c from ser num.630....
132	0A9517	SCAMBIATORE	HEAT EXCHANGER ASSEMBLY	
133	0A9459	VALVOLA RICARICA	RECHARGE VALVE	
134	084078	FILTRO	FILTER	
135	0A9596	RELE' COMPRESSORE (schrack)	COMPRESSOR RELAY	
136	084410	PROTETTORE TERMICO	PROTECTOR	
137	082640	CONDENSATORE DI SPUNTO	CAPACITOR	
138	087908	TUBO DI PROTEZIONE NEON	LIGHT PROTECTION	b d

* Componenti disponibili a richiesta / Component available upon request



0A9525 Gruppo refrigerante - Cooling unit e-g
 0A9540 Gruppo refrigerante - Cooling unit f-h

PNC	REF	PNC	REF	PNC	REF	PNC	REF	PNC	REF	PNC	REF
732053	a	732056	g								
732057	b	732060	h								
732055	c										
732058	d										
732054	e										
732219	f										

Pos	Code	Descrizione	Description	Ref. / Notes
		Pagina 8	Page 8	
101	083997	RELE' DI AVVIAMENTO	STARTING RELAY	
102	083989	COMPRESSORE gs26tb	COMPRESSOR	
103	083610	GRIGLIA	GRILL	
104	083608	MOTORE	MOTOR	
105	083609	VENTOLA	IMPELLER	
106	0A9671	TERMOSTATO SICUREZZA	SAFETY THERMOSTAT	
107	083215	RELE'	RELAY	
107	0A9596	RELE' SCHRACK 16A	RELAY	
108	083833	TRASFORMATORE	TRANSFORMER	
109	084978	CONDENSATORE	CONDENSER	
110	083050	STRUTTURA PORTA TASTO	BUTTON SUPPORT	e g
111	0A8273	DEVIATORE	TWO WAY SWITCH	
112	0A9520	TERMOREGOLATORE	THERMOREGULATOR	EWPX17AAR
113	083049	TAPPO CIECO	PLUG	e g
113	082937	TASTO LUCE	LIGHT DISPLAY BUTTON	f h
114	0A8691	TASTO NERO	BUTTON	
115	082901	TASTO ALTA/BASSA	HICH/LOW HUMIDITY BUTTON	
116	0A8754	CONTATTO BIPOLARE	SWITCH	
117	083048	SUPPORTO	SUPPORT	
118	0A9526	BACINELLA	BOWL	
119	082977	REATTORE	BALLAST	f h
120	0A9498	SONDA NTC 3MT	PROBE	
120	092174	SONDA CELLA	CELL PROBE	e g
121	0A9537	TUBO NEON	NEON LAMP	f h
122	0A9536	COPRI STARTER	STARTER COVER	f h
123	084384	MOLLE SUPPORTO	SPRING	f h
124	083575	RESISTENZA	HEATING ELEMENT	
125	0A9513	BACINELLA EVAPORATORE	EVAPORATION BOWL	
126	0A9018	VALVOLA SCARICO	DRAIN VALVE	
127	0A9515	ANELLO	RING	
128	084745	MOTORE	MOTOR	g h
129	0A9514	VENTOLA	IMPELLER	
130	0A9518	EVAPORATORE	EVAPORATOR	
131	0A9499	SONDA NTC 1,5MT	PROBE	
131	092178	SONDA evaporatore (acciaio)	EVAPORATOR PROBE	e from ser.num.630...
133	0A9459	VALVOLA RICARICA	RECHARGE VALVE	
134	0A9410	FILTRO	FILTER	
136	083998	PROTETTORE TERMICO	PROTECTOR	
135	0A9596	RELE' COMPRESSORE	COMPRESSOR RELAY	(schrack)
136	084410	PROTETTORE TERMICO	PROTECTOR	
137	083999	CONDENSATORE DI SPUNTO	CAPACITOR	
138	0A9527	SCAMBIATORE SX	HEAT EXCHANGER ASSEMBLY	
139	0A9528	SCAMBIATORE DX	HEAT EXCHANGER ASSEMBLY	
140	0A9529	TERMOSTATO	THERMOSTAT	
141	091494	ASSIEME MASCHERINA	SUPPORT SWICTH	e from ser.num.630...
141	091494	ASSIEME MASCHERINA	SUPPORT SWICTH	g from ser.num.717...
141	0855R07701	ASSIEME MASCHERINA	SUPPORT SWICTH	e from ser.num.91100...
142	099274	INTERUTTORE ON\OFF	ON\OFF SWICTH	e from ser.num.630...
142	099274	INTERUTTORE ON\OFF	ON\OFF SWICTH	g from ser.num.717..
143	099275	DEVIATORE	SWICTH	e from ser.num.630...
143	099275	DEVIATORE	SWICTH	g from ser.num.717...
144	091304	TERMOREGOLATORE (id974)	THERMOREGOLATORE (id 974)	e from ser.num.630...
144	091304	TERMOREGOLATORE (id974)	THERMOREGOLATORE (id 974)	g from ser.num.717...
144	092235	TERMOREGOLATORE (IR33)	THERMOREGOLATORE (iIR33)	e from ser.num.)91100...

* Componenti disponibili a richiesta / Component available upon request