

**BLAST CHILLER/FREEZES
 ABBATTITORI REFRIGERATI /CONGELATORI**

FREEZER 70KG

Code	Model	Ref	Page	Description	Eng.Ch.
110711	BCFWS102	c	2,4,5	BCF 70 KG LW ZANUSSI	14/18
726105	AOFPS102C	a	2,4,5	BCF 70 KG LW ELECTROLUX	14/18
726109	AOFS102CR	b	2,4,5	BCF 70 KG LW ELECTROLUX REMOTO	12/15
727343	ESP72HFG	h	3,4,5	BCF 70 KG LW USA	15/15
727472	AOF102J	g	2,4,5	BCF 70 KG LW JAPAN	03/03
728616	EABCS72C	d	2,4,5	BCF 70 KG LW ALPEN	16/20
728674	HORBCF70	f	2,4,5	BCF 70 KG LW	05/09
728826	EBCS72CR	e	2,4,5	BCF 70 KG LW ALPEN REMOTO	01/05

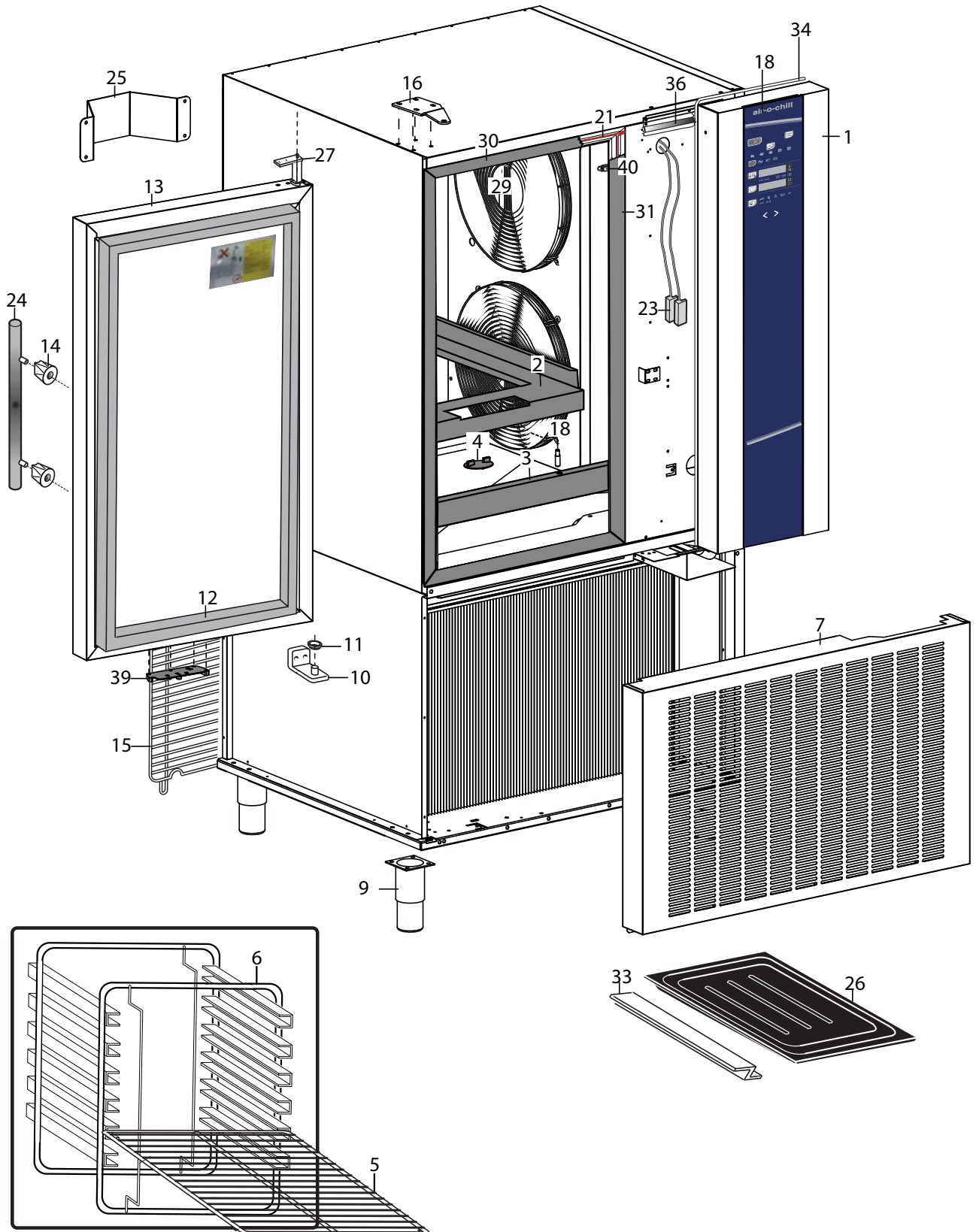
Index

Cabinet and door/Mobile e porta
 Cooling unit assembly/Gruppo refrigerante
 Spare parts list/Lista ricambi

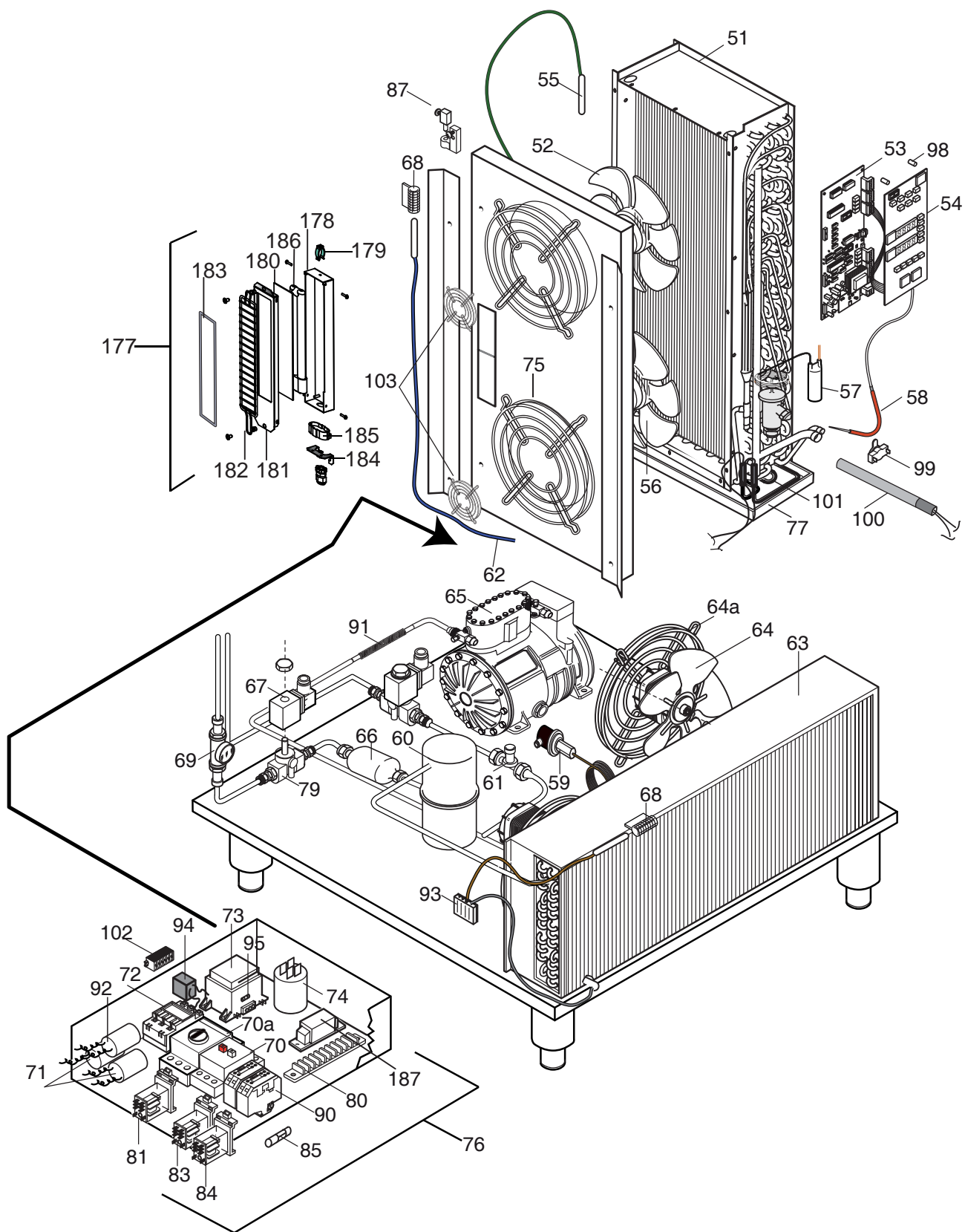
Page

2-3
 4
 5...

Bold= last change/Grassetto =ultima modifica



Illustr:541346_p3



Illustr:541346_p4

Pos	Code	Factory code	Description	Descrizione	Ref/notes
Pag. 2-3			Cabinets and door	Mobile e porta	Illu:541346_p2-3
1	092837		Control panel	Cruscotto comandi	a,b,g,h
1	091784		Control panel	Cruscotto comandi	c,d,e,f
2	089971		Base support	Supporto telaio	h
3	089969		Support	Traversa	h
4	093934		Plung for pipe	Tappo piletta	
5		831820500	Shelf	Griglia	h
6	0C1209		Shelf support	Struttura portateglie	h
7		501R19402	Panel for condenser	Pannello Condensatore	a,b,g,h
7	089983		Panel for condenser	Pannello Condensatore	c,d,e,f
8	091779		Control panel sticker BCF zan	Membrana cruscotto BCF zan	c
9	048579		Foot rounded	Piedino rotondo	
10		835766601	Lower hinge	Cerniera inferiore	
11	081654		Bush	Boccola cerniera	
12	089979		Door gasket	Guarnizione magnetica	
12	093725		Door gasket	Guarnizione magnetica	h
13	092839		Door elux	Porta elux	a,b,g,h
13	091819		Door	Porta	c,d,e,f
14	092811		Handle spacer	Distanziale	
15	089976		Back grid	Chiusura posteriore	
16	089980		Upper hinge	Cerniera superiore	
17	093863		Control panel sticker BCF apx	Membrana cruscotto BCF apx	d,e
17a	093237		Control panel sticker BCF	Membrana cruscotto BCF	f,h
18	092841		Control panel sticker BCF elux	Membrana cruscotto BCF elux	a,b,g,h
20	089970		Pin M6	Perno M6	h
21	089972		Heating cable	Cavo riscaldante 10 W/m	a,b,c,d,e,f
21	099164		Heating cable 208V	Cavo riscaldante 10 W/m 208V	g,h
23	049621		Magnetic sensor	Sensore magnetico	
23a	099790		Magnetic sensor for UV lamp	Sensore magnetico per lampada UV	g
24	092807		Handle	Maniglia	a,b,g,h
25	088468		Back spacer	Distanziali posteriori	
26	080803		Water discharge basin	Baccinella di condensa	
27	083876		Hinge door	Cerniera porta	
29		501R73200	Rack support right	Guida destra	a,b,c,d,e,f,g
29a		501R73300	Rack support left	Guida sinistra	a,b,c,d,e,f,g
30	089973		Orrizontal frame	Cornice orizzontale	
31	089974		Vertical frame	Cornice verticale	
33	089977		Guide for basin	Guida per bacinella	
34	0L0113		Gasket panel	Guarnizione	
36	088264		Gascket for foam panel	Guarnizione per pannello schiumato	
39	099909		Door stoper	Dispositivo ferma porta	a,b,c,d,e,f,g
40	091800		Foofd probe support	Gancio per spillone	
41	093935		Rear support	Supporto guide ant.	a,b,c,d,e,f,g
42	093936		Front support	Supporto guide post.	a,b,c,d,e,f,g
43	089970		Pin	Perno	a,b,c,d,e,f,g
44		833R24101	Back rack	Cremagliera posteriore	a,b,c,d,e,f,g
45	093938		Rack support	Appoggio per cremagliera	a,b,c,d,e,f,g
46	093939		Rack stopper	Chiavetta di serraggio cremagliera	a,b,c,d,e,f,g
47		514R16400	Rack spring	Molla per cremagliera	a,b,c,d,e,f,g
48	093940		Rack	Cremagliera	a,b,c,d,e,f,g

Pos	Code	Factory code	Description	Descrizione	Ref/notes
Pag. 4			Cabinets and door	Mobile e porta	Illus:541346_p4
51	089997		Evaporator	Evaporatore	a,b,c,d,e,f
52	094621		Upper Ventilator	Ventilatore superiore	a,b,c,d,e,f see TB vtx2015-04
52	090086		Upper Ventilator 208/60	Ventilatore superiore 208/60	g,h
53	093125		Board main(cruiser)	Scheda principale 1,72 Release	to be setted
54	092701		Board user (cruiser)	Scheda pulsanti	
55	092186		Probe evaporatore Green color	Sonda evaporatore verde	
56	094621		Lower ventilator	Ventilatore inferiore	a,b,c,d,e,f see TB vtx2015-04
56	090085		Lower ventilator 208/60	Ventilatore inferiore 208/60	g,h
57	089993		Thermostatic valve	Valvola term.. -40/-56 mop -10 Or.9	
58	092705		Food probe (3 sensors)	Sonda spillone (3 points)	
59	085088		Pressure switch	Pressostato	a,c,d,f,g,h
60	083468		Liquid container	Ricevitore liquido	a,c,d,f,g
60	088126		Liquid container	Ricevitore liquido	h
61	093941		Hight pressure fuse 90°	Fusibile alta pressione 90°	h
62	092177		Probe for cell Blu color	Sonda cella colore Blu	
63	089990		Condenser	Condensatore	a,c,d,f,g,h
64	099325		Motor ventilator	Ventilatore	a,c,d,f
64	099166		Motor ventilator	Ventilatore	g,h
64a	090022		Protection	Griglia	a,c,d,f,g,h
65	089989		Compressor H 290 cs	Compres. H 390cs 380/420/3/50hz	a,c,d,f
65		684R04701	Compres. H280cc 200/3/50/60hz	Compres. H380cc 200/3/50/60 jap	g
65	099512		Compres.H380cc 208-230/3/60hz	Compres. H380cc 208-230/3/60hz usa	h
66	087438		Filter	Filtro	a,c,d,f,g,h
67	088351		Coil	Bobina per valvola 220/230/60/50hz	a,c,d,f
67	090088		Coil	Bobina per valvola 208/240/60/50hz	g,h
68	088602		Probe protection	Gabbietta per sonda	
69	088353		Gas level indicator	Indicatore di livello	g,h
70a	091708		Switch for compressor	Interruttore salva mot. ABB -16..20A	h
70a	091707		Switch for compressor	Interruttore salva mot. ABB -10A-16A	a,c,d,f
70a		640R01800	Switch for compressor	Interruttore salva mot. ABB 25-32A	g
71	083406		Capacitor for fan 4mf (cond)	Condensatore per ventil. 5mf (cond)	a,b,c,d,e,f
72	088477		Electronic switch	Contattore 230v	a,c,d,f
72		648809200	Electronic switch	Contattore k3-32A00 180	g
72	099090		Electronic switch 200-240 60hz	Contattore 200-240 60hz	h
73	087662		Electronic adaptor	Trasformatore 230/24V	a,b,c,d,e,f
73	093094		Electronic adaptor	Trasformatore 200/24V	g
73	090091		Electronic adaptor	Trasformatore 208/24V	h
74	084987		Electric filter	Filtro elettrico	a,b,c,d,e,f,g,h
74	090092		Electric filter	Filtro elettrico	h
75	093930		Protection grid for cell fan	Griglia ventilatore cella	a,b,c,d,e,f,g,h
76		857R23900	Electrical wiring components box	Ass.Box elettrico con componenti	a,c,d,f
76		857R35405	Electrical wiring components box	Ass.Box elettrico con componenti	b,e
76	093111		Electrical wiring components box	Ass.Box elettrico con componenti	
76	093112		Electrical wiring components box	Ass.Box elettrico con componenti	
76	093952		Electrical wiring components box	Ass.Box elettrico con componenti	
77	092845		Basin for evaporator	Bacinella evaporatore	
79	084085		Valve	Corpo valvola	a,c,d,f
79	090093		Valve	Corpo valvola	g,h
80	088556		Clamp	Morsettiera	a,c,d,f,h

Pos	Code	Factory code	Description	Descrizione	Ref/notes
81	088197		Relè RA (Pressure switch)	Relè RA (pressostato)62.82.8.230	
83	083215		Relè RS (Defrost)	Relè RS (sbrinamento)60.62.8.230	
84	056510		Relè RG (board main)60.63.8.024	Relè RG (scheda principale)	
85	083499		Fuse	Fusibile 6.3A(5X20) rapido	a,c,d,f
85	092870		Fuse	Fusibile 8A(5X20)T rapido	g,h
87	088359		Hinge for carter	Cerniera per carter	
90	088478		Fuse support	Porta fusibile	a,c,d,f
90	089865		Fuse support	Porta fusibile	g
90	092869		Fuse support	Porta fusibile	h
91	089992		Vibration-damping joint Ø 16 mm	Giunto antivibrante Ø18mm	g
91	088479		Vibration-damping joint Ø 12 mm	Giunto antivibrante Ø12mm	g
92	084721		Capacitor 5 mf for cell.ventil.	Condensatore da 5 mf per vent. cell	a,c,d,f
92	094620		Capacitor 3 mf for cell.ventil.	Condensatore da 3 mf per vent. cell	a,b,c,d,e,f see TB vtx2015-04
92	091870	0648R02800	Capacitor 6 mf for cell.ventil.	Condensatore da 6 mf per vent. cell	g,h
92	099129	0648729400	Capacitor 6 mf for cell.ventil.	Condensatore da 6 mf per vent. cell	g From 3361..
93	092188		Probe room/condenser	Sonda condensatore ambiente	
94	099146		Electric filter	Filtro elettrico	a,c,d,f,g,h
95	090094		Voltage adaptor fuse	Fusibile 125mA(5X20)T rapido	g,h
98	092819		Spacer for user board	Distanziale per scheda (ottone)	
99	088567		Safety thermostat	Termostato di sicurezza ELTH +40+30	b,e
100	088565		Heating element for evaporator	Resistenza a stelo per evaporatore	b,e
101	099214		Heating eleme. for evapora. basin	Resistenza bacinella evaporatore	b,e
102	099727		Thermic protection compressor	Protettore termico per compressore	g,h
103	094461	514R20700	Cable fan protection	Griglia protezione cavo ventilatore	g
177	093960		Ass. UV lamp	Ass. lampada germicida	g
178	093943		External body Lamp uV	Involucro esterna lampada	g
179	084384		Plastic spring	Molle di fissaggio	g
180	093097		Glass uv lamp	Vetro	g
181	093944		Cover body Lamp uV	Coperchio lampada	g
182	093945		Protection	Griglia	g
183	093946		Front gasket uv lamp	Guarnizione anteriore	g
184	093947		Support	Supporto	g
185	093948		UV Lamp support	Porta lampada	g
186	093949		UV Lamp	Lampada uv	g
187	093950		Power uv lamp 11 W	Alimentatore	g
	*	635R16400	Wiring cable UV lamp	Cablaggio lampada UV	g
	*	544805300	Stopper cable UV lamp	Ferma cavo per lampada UV	g