



CABINETS ECOSTORE

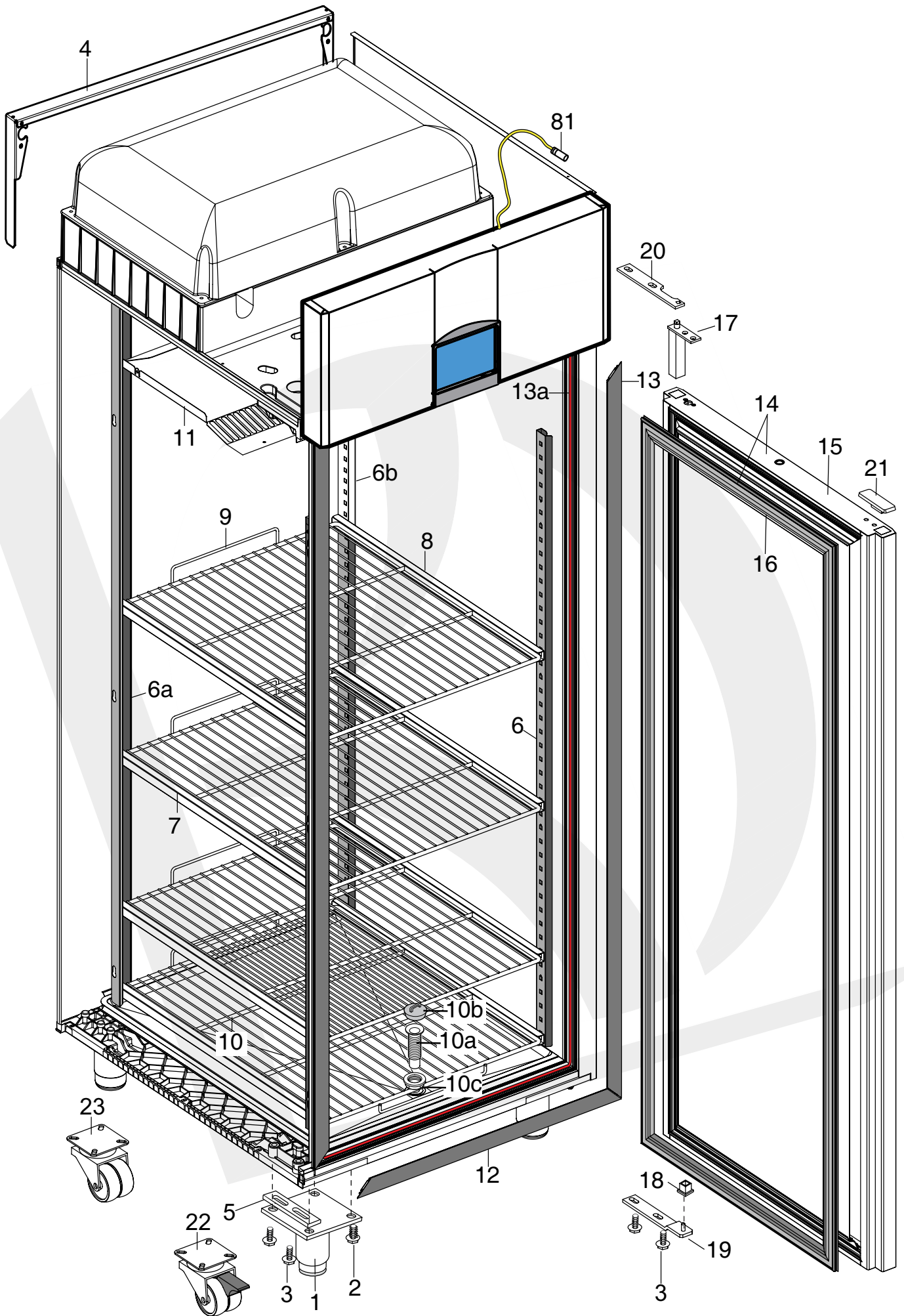
SUPER PREMIUM

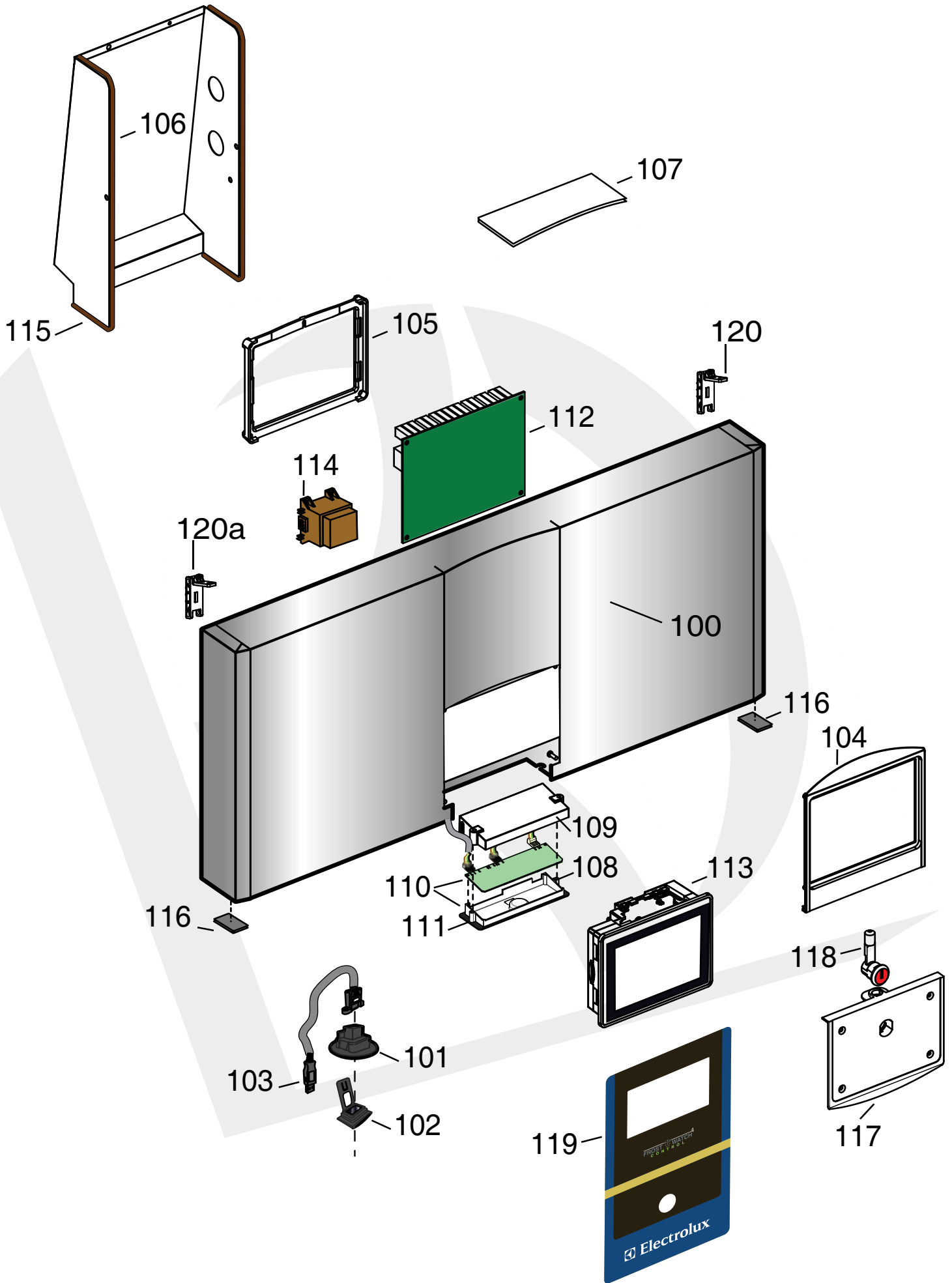
PNC	Avv. Model		Ref.	Page
727235	15/15	FV 1M SUPER PREMIUM 304/304 SMART -2/+10 ELUX	a	2, 3, 4
727298	15/15	FV 1M SUPER PREMIUM 304/304 SMART -2/+10 R290 ELUX	c	2, 3, 4
728572	15/15	FV 1M SUPER PREMIUM 304/304 SMART -2/+10 ALPEN	b	2, 3, 4
728660	15/15	FV 1M SUPER PREMIUM 304/304 SMART -2/+10 R290 APX	d	2, 3, 4

Note: per la corretta identificazione dei componenti, attenersi esclusivamente alle pagine indicate e alla lettera di riferimento.

Note: for the correct identification of the components, follow the indicated pages and the reference letter

Index		Indice	
Pag.	2	Cabinet and door	Armadio e porta
	3	Cooling unit assembly	Gruppo refrigerante
	4	Control panel	Pannello comandi
	5,6,7	Spare parts list	Lista ricambi





PNC	Ref.	PNC	Ref.	PNC	Ref.	PNC	Ref.	PNC	Ref.	PNC	Ref.	PNC	Ref.
727235	a	728572	b	727298	c	728660	d						
Pos	Spare parts code	Factory code	Descrizione				Description				Ref - Note		
1	093243	541R05001	Piedino				Foot						
2	093245	217555204	Vite per plastica per piedino				Screw (use by fix foot)z						
3	093246	518708601	Vite M8x20 per fiss. staffa sup/inf				Screw M8X20 (use by fix bracket)						
4	093247	502R17400	Staffa supporto fianchi				Side support (upper)						
5	093248	546R22800	Distanziale per piede				Foot spacer						
6	093355	501R36201	Cremagliera anteriore				Front Rack						
6a	093356	501R48300	Cremagliera posteriore dx 304				Right back rack						
6b	093357	501R36101	Cremagliera posteriore sx 304				Left back rack						
7	093358	501R48000	Guida Sx				Left support						
8	093359	501R48200	Guida Dx				Right support						
9	093360	514R10700	Griglia 2/1 aisi 304				Grid 2/1 aisi 304				a,b,c,d		
10	093296	514R12100	Griglia di fondo aisi 304				Bottom grid aisi 304				a,b,c,d		
10a	081823	544701300	Piletta				Drain pipe						
10b	085535	545733700	Tappo				Plug						
10c	081797	544701400	Dado per piletta				Nut pipe						
11	093460	501R56000	Carter interno 304				Internal protection aisi 304						
12	093254	832R09001	Cornice orrizzontale				Orrizzontal frame						
13	093255	832R09101	Cornice verticale				Vertical frame						
13a	093361	517R07100	Cavo riscaldante cornice 8,9 W				Heating cable frame 8,9 W						
14	*	835R25601	Porta con guarnizione aisi 304				Gasket and door						
15	*	835R25701	Porta aisi 304				Door						
16	093257	548R06001	Guarnizione porta pc				Gasket door						
17	082219	835704001	Cerniera porta				Hinge door						
18	081654	544701601	Boccola per porta				Door bush						
19	093341	833R21600	Staffa inferiore porta				Lower stirrup door						
20	082257	505723802	Staffa superiore porta				Upper stirrup door						
21	093271	541R05300	Tappo per cerniere				Hole hinge plug						
50	093435	646R10501	Elettrovalvola 6W 220/23V				Solenoide valve				Up to 4151...		
50	094435	646R10502	Elettrovalvola 6W 220/23V				Solenoide valve				From 4161...		
51	093332	501R41500	Supporto impianto elettrico				Electrical wiring support						
52	093207	684R05200	Compressore (EMT6160Z) 220/50 hz				Compressor (EMT6160Z) 220/50hz				a,b		
52a	*	*	Relè avviamento				Start relay (EMT6160Z)				a,b		
52b	*	*	Protettore				Protector (EMT6160Z)				a,b		
52c	*	*	Condensatore di avviamento				Start capacitor (EMT6160Z)				a,b		
52	093425	684R05700	Compressore EMT6144U 220-50 R290				Compressor EMT6144U 220-50 R290				c,d		
52a	*	*	Relè avviamento				Start relay EMT6144U				c,d		
52b	*	*	Protettore				Protector EMT6144U				c,d		
52c	*	*	Condensatore di avviamento				Start capacitor EMT6144U				c,d		
53	087722	518708401	Gommino per compressore				Rubber compressor						
54	093333	830R04900	Condensatore				Condenser						

PNC	Ref.	PNC	Ref.	PNC	Ref.	PNC	Ref.	PNC	Ref.	PNC	Ref.	PNC	Ref.
727235	a	728572	b	727298	c	728660	d						

Pos	Spare parts code	Factory code	Descrizione				Description				Ref - Note
54A	093539	646R11700	Sonda condensatore				Probe condenser				
55	093365	511R01000	Ventola 230-34 (ebm)				Ventola 230-34(ebm)				
56	089755	546709500	Protezione ventola				Fan protection				
57	093259	515R12700	Serpentina evap. acqua di condensa				Evaporation water pipe				
58	093360	543R09300	Fissaggio serpentina				Stopper pipe				
59	093366	682R05900	Ventilatore condensatore (ebm)				Condenser ventiator (ebm)				
60	093393	858R06200	Scambiatore				Heat exchanger				a,b
60	*	858R11700	Scambiatore				Heat exchanger				c,d
61	084078	805729802	Filtro				Dehidrator filter				a
61	099629	805769901	Filtro				Dehidrator filter				c,d
62	0A8171	A02021800	Valvola per compressore				Compressor valve (charge or disch.)				
63	093335	830R04001	Evaporatore 3R 8T				Evaporator 2R 8T				
64	093469	546R19201	Vaschetta evaporatore				Evaporator tray				
65	093367	682R05800	Ventilatore evaporatore (ebm)				Evaporator fan (ebm)				
65a	084920	511705100	Ventola 200-25				Fan 200				
66	089770	546709600	Griglia evap. P200				Fan protection				
67	092177	646R07200	Sonda cella				Cell probe				
68	093427	517R06001	Resistenza con termostati 2R				Heating element with thermostat				
69	093487	514R11600	Molla per fissaggio termostati				Thermostat spring				
70	093368	514R11100	Molla per fissaggio resistenza 2R				Heating element spring 2R				
72	093370	501R43901	Convogliatore evaporatore P.200				Evaporator conveyor A304				
73	093599	639R10000	Morsettiera				Clamp				
74	093261	635R24100	Assieme Calotta				Evaporator cover				
75	093262	147018003	Neoprene espanso 8x13,3 nero (M4)				Gasket cover (neoprene 8x13,3)				
76	093245	217589204	Vite senza punta x plastica				Cover screw				
77	093263	546R19702	Tamponcino per tubi				Pipe cover insulation				
78	093264	541R04800	Copertura impinto elettrico				Wiring cover				
79	092257	694R00501	Filtro antidisturbo				Electrical filter				
81	093371	646R11700	Sonda ambiente				Ambient probe				
82	093531	646R12000	Sonda evaporatore				Evaporator probe				
99	*	880R57305	Cruscotto senza mascherina A304				Panel without template A304				
100	0TTL01	509R14400	Cruscotto comandi				Panel 304 AISI				
101	*	546400200	Supporto/vaschetta usb				USB support				
102	*	541400A00	Copertura usb				Usb Cover				
103	*	635R19400	Prolunga usb L1000				Usb extention L=1000				
104	*	546R20700	Pannello frontale cruscotto				Front control panel				
105	*	546R20800	Cornice chiusura pannello frontale				Frame front control panel				
106	*	501R43801	Protezione posteriore				Back protection control panel				
107	*	548R07701	Guarnizione cruscotto				Gasket				
108	093386	546R19501	Supporto scheda led				Support led-lamp				

PNC	Ref.	PNC	Ref.	PNC	Ref.	PNC	Ref.	PNC	Ref.	PNC	Ref.	PNC	Ref.
727235	a	728572	b	727298	c	728660	d						

Pos	Spare parts code	Factory code	Descrizione	Description	Ref - Note
109	093387	546R19600	Protezione scheda led	Protection led-lamp	
110	093809	855R12801	Scheda led + Supporto	Led-lamp board + Support	
111	093390	569R05900	Guarnizione per cheda led	Ledlamp board gasket	
112	093540	648R05400	Scheda di potenza	Main power	up to 307100..(2013)
112	093785	648R05401	Scheda di potenza	Main power	from to 308100..(2013)
113	093637	648R06100	Touch panel	Touch panel	
114	087662	624711702	Trasformatore 230/24	Voltage adaptor 230/24	
115	0L0113	140088006	Guarnizione marrone	Brown gasket	
116	093269	541R05400	Tappo fori	Plug hole	
117	093779	546R20900	Mascherina porta/serratura	Door/lock template	
*	087532	514741800	Vite per mascherina M4x8	Screws for template M4x8	
118	093433	833R21100	Serratura	Latch	
119	093711	755R05800	Membrana cruscotto	Stiker/membrane	a,c
119	*	755R05900	Membrana cruscotto	Stiker/membrane	b,d
120	093609	832R10100	Cerniera per cruscotto dx	Hinge for panel "Right"	
120a	093610	832R10200	Cerniera per cruscotto sx	Hinge for panel "Lefth"	
254	093346	830R06500	Condensatore	Condenser	c,d
255	093365	511R01000	Ventola	Fan condenser	c,d
255a	089755	546709500	Protezione ventola	Fan protection	c,d
256	093602	546R24200	Supporto motore	Fan condenser support	c,d
259	093366	682R05900	Ventilatore condensatore	Condenser ventialtor	Up to 5051...
259	094477	682R08600	Ventilatore condensatore	Condenser ventialtor	From 5061...