



CABINETS ECOSTORE

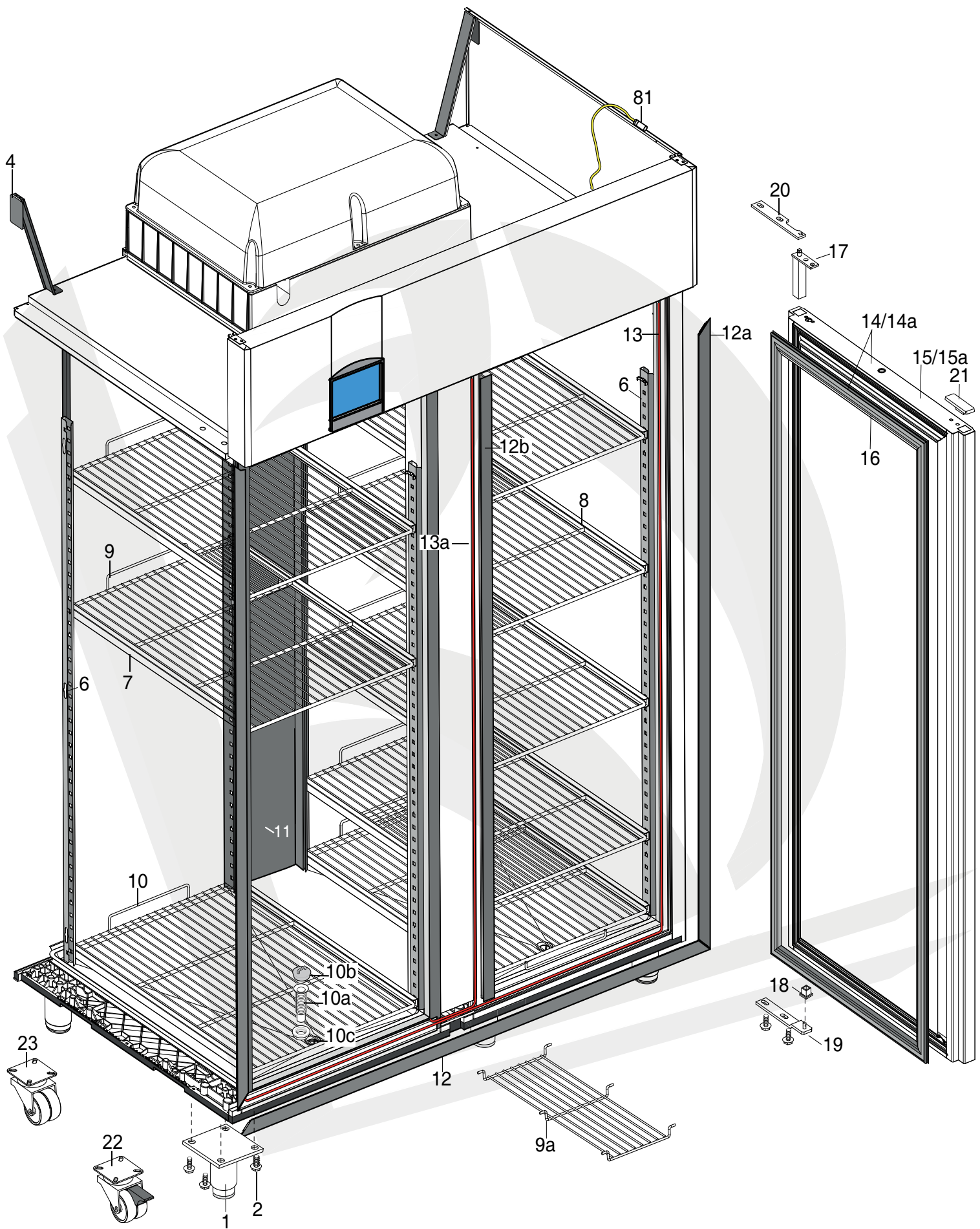
SUPER PREMIUM

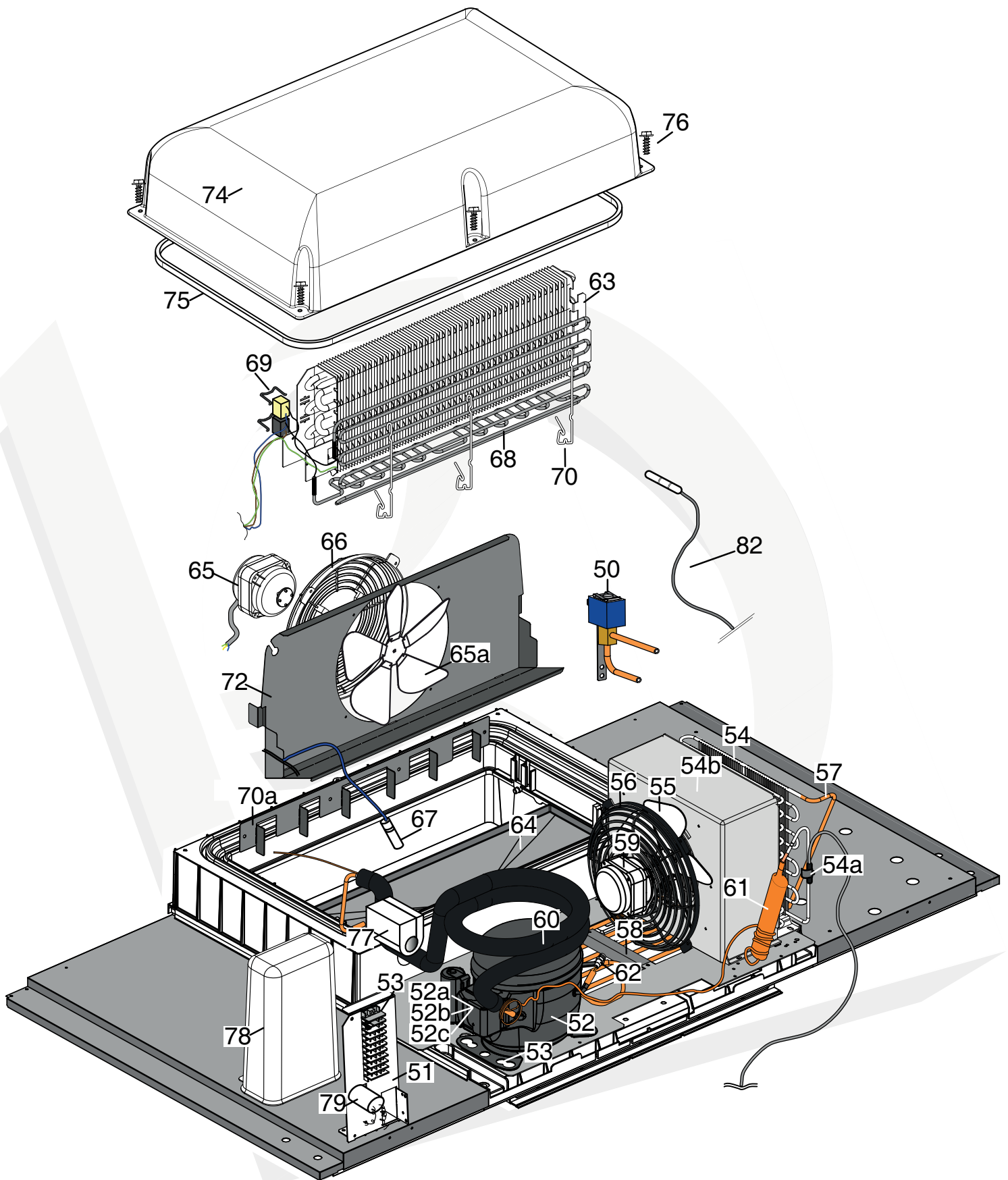
PNC	Avv. Model		Ref.	Page
727241	17/17	FV 2M SUPER PREMIUM FULL 304 SMART -2/+10 ELUX	a	2, 3, 4
727304	17/17	FV 2M SUPER PREMIUM R290 FULL 304 SMART -2/+10 ELUX	c	2, 3, 4
728580	17/17	FV 2M SUPER PREMIUM FULL 304 SMART -2/+10 APX	b	2, 3, 4
728666	17/17	FV 2M SUPER PREMIUM R290 FULL 304 SMART -2/+10 APX	d	2, 3, 4

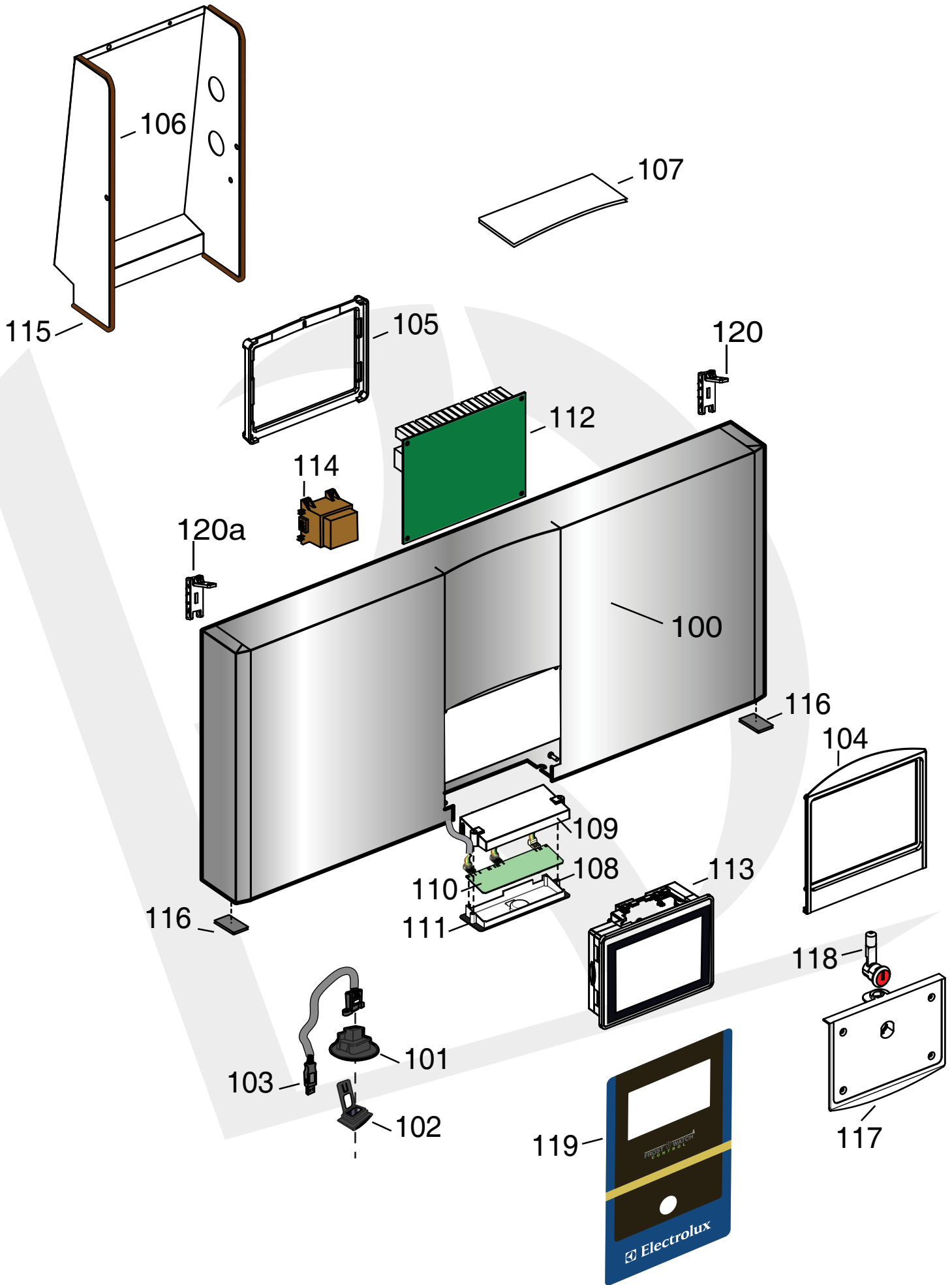
Note: per la corretta identificazione dei componenti, attenersi esclusivamente alle pagine indicate e alla lettera di riferimento.

Note: for the correct identification of the components, follow the indicated pages and the reference letter

Index		Indice	
Pag.	2	Cabinet and door	Armadio e porta
	3	Cooling unit assembly	Gruppo refrigerante
	4	Control panel	Pannello comandi
	5,6,7	Spare parts list	Lista ricambi







PNC	Ref.	PNC	Ref.	PNC	Ref.	PNC	Ref.	PNC	Ref.	PNC	Ref.	PNC	Ref.
727241	a	728580	b	727304	c	728666	d						
Pos	Spare parts code	Factory code	Descrizione				Description				Ref - Note		
1	93243	541R05001	Piedino				Foot						
2	93245	217555204	Vite per plastica per piedino				Screw (use by fix foot)						
4	93394	502R17500	Staffa supporto fianchi				Side support						
6	93355	501R36201	Cremagliera anteriore/posteriore				Front and Back Rack						
7	93358	501R48000	Guida Sx				Left support						
8	93359	501R48200	Guida Dx				Right support						
9	93360	514R10700	Griglia 2/1 aisi 304				Grid 2/1 aisi 304						
9a	93397	514R11701	Griglia centrale				Central grid rilsan						
10	93296	514R12100	Griglia di fondo aisi 304				Bottom grid aisi 304						
10a	*	546R26000	Piletta di scarico				Drain pipe						
10b	85535	545733700	Tappo per piletta				Drain pipe plug						
10c	81797	544701400	Controdado per piletta				Drain pipe nut						
11	093497	501R61700	Supporto centrale post. cremagliere				Central back rack support						
12	093545	832R09202	Cornice orrizzontale				Orrizzontal frame						
12a	93255	832R09101	Cornice verticale				Vertical frame						
12b	93399	832R09401	Cornice verticale montante				Vertical frame central support						
13	93429	817R07200	Cavo riscaldante cornice 11,58 W				Heating cable frame 11,58 W						
13a	93419	817R07000	Cavo riscaldante cornice 6,39W				Heating cable frame 6,39W						
14	*	835R25600	Porta con guarn. cern.e masch. sx				Gasket, hinge, template and door (left)						
14a	*	835R27301	Porta con guarnizione e cerniere dx				Gasket, hinge and door (right)						
15	*	835R29700	Porta sx per mascherina				Door (left) for template						
15a	093587	835R27700	Porta dx				Door (right)						
16	93257	548R05802	Guarnizione porta pv/pc				Gasket door (gl/fl)						
17	082219	835R274001	Cerniera porta				Hinge door						
18	081654	5447010601	Boccola per porta				Door bush						
19	093341	833R21600	Staffa inferiore porta				Lower stirrup door						
20	082257	505723802	Staffa superiore porta				Upper stirrup door						
21	093271	541R05300	Tappo per cerniere				Hole hinge plug						
50	093435	646R10501	Elettrovalvola 6W 220/23V				Solenoide valve				Up to 4151...		
50	094435	646R10502	Elettrovalvola 6W 220/23V				Solenoide valve				From 4161...		
51	093332	501R41501	Supporto impianto elettrico				Electrical wiring support						
52	093206	684R05300	Compressore (EMT6170ZA) 230/50 hz				Compressor (EMT6170ZA) 230/50hz				a,b		
52a	*	*	Relè avviamento				Start relay (EMT6170ZA)				a,b		
52b	*	*	Protettore				Protector (EMT6170ZA)				a,b		
52c	*	*	Condensatore di avviamento				Start capacitor (EMT6170ZA)				a,b		
52	093426	684R05900	Compressore EMT6152U R290 230V/50HZ				Compressor EMT6152U R290 230V/50HZ				c		
52a	*	*	Relè avviamento				Start relay EMT6152U				c,d		
52b	*	*	Protettore				Protector EMT6152U				c,d		
52c	*	*	Condensatore di avviamento				Start capacitor EMT6152U				c,d		
53	087722	518708401	Gommino per compressore				Rubber compressor						

PNC	Ref.	PNC	Ref.	PNC	Ref.	PNC	Ref.	PNC	Ref.	PNC	Ref.	PNC	Ref.
727241	a	728580	b	727304	c	728666	d						

Pos	Spare parts code	Factory code	Descrizione				Description				Ref - Note
54	093499	830R05800	Condensatore				Condenser				a,b
54	093431	830R06600	Condensatore				Condenser				c,d
54A	093539	646R11700	Sonda condensatore				Probe condenser				
54b	093602	546R24200	Copertura condensatore				Condenser cover				
55	093365	511R01000	Ventola 230-34 (ebm)				Ventola 230-34(ebm)				
56	089755	546709500	Protezione ventola				Fan protection				
57	093259	515R12700	Serpentina evap. acqua di condensa				Evaporation water pipe				
58	093360	543R09300	Fissaggio serpentina				Stopper pipe				
59	093366	682R05900	Ventilatore condensatore (ebm)				Condenser ventiator (ebm)				
60	093507	858R06400	Scambiatore				Heat exchanger				a,b
60	*	858R11800	Scambiatore				Heat exchanger				c,d
61	084078	805729802	Filtro				Dehidrator filter				a,b
61	099629	805769901	Filtro				Dehidrator filter				c,d
62	0A8171	A02021800	Valvola per copressore				Compressor valve (charge or disch.)				
63	093430	830R04101	Evaporatore 4R 8T				Evaporator 4R 8T				
64	*	501R37101	Vaschetta evaporatore				Evaporator tray				
65	093366	682R05900	Ventilatore evaporatore (ebm)				Evaporator fan (ebm)				Up to 5051...
65	094477	682R08600	Ventilatore evaporatore (ebm)				Evaporator fan (ebm)				From 5061...
65a	093365	511R01000	Ventola				Fan				
66	089755	546709500	Griglia evap.				Fan protection				
67	092177	646R07200	Sonda cella				Cell probe				
68	093347	617R05200	Resistenza con termostati 3-4R				Heating element with thermostat				
69	093487	515R11800	Molla per fissaggio termostati				Thermostat spring				
70	093572	515R11000	Molla per fissaggio resistenza				Heating element spring				
70a	093509	501R40701	Deviatore aria				Air conveyor				
72	093510	501R44101	Convogliatore evaporatore				Evaporator conveyor A304				
73	093599	630R10000	Morsettiera				Clamp				
74	093261	835R24100	Assieme Calotta				Evaporator cover				
75	093262	147018003	Neoprene espanso 8x13,3 nero (M4)				Gasket cover (neoprene 8x13,3)				
76	093245	217555204	Vite senza punta x plastica				Cover screw				
77	093263	546R19702	Tamponcino per tubi				Pipe cover insulation				
78	093264	541R04800	Copertura impinto elettrico				Wiring cover				
79	092257	694R00501	Filtro antidisturbo				Electrical filter				
81	093371	646R11700	Sonda ambiente				Ambient probe				
82	093531	646R12000	Sonda evaporatore				Evaporator probe				
99	*	880R64504	Cruscotto senza mascherina A304				Panel without template A304				
100	*	509R15401	Cruscotto comandi				Panel 304 AISI				
101	*	546400200	Supporto/vaschetta usb				USB support				
102	*	541400A00	Copertura usb				Usb Cover				
103	*	635R19400	Prolunga usb L1000				Usb extention L=1000				
104	*	546R20700	Pannello frontale cruscotto				Front control panel				
105	*	546R20800	Cornice chiusura pannello frontale				Frame front control panel				

PNC	Ref.	PNC	Ref.	PNC	Ref.	PNC	Ref.	PNC	Ref.	PNC	Ref.	PNC	Ref.
727241	a	728580	b	727304	c	728666	d						

Pos	Spare parts code	Factory code	Descrizione	Description	Ref - Note
106	*	501R43801	Protezione posteriore	Back protection control panel	
107	*	548R07701	Guarnizione cruscotto	Gasket	
108	093386	546R19501	Supporto scheda led	Support led-lamp	
109	093387	546R19600	Protezione scheda led	Protection led-lamp	
110	093389	648R05000	Scheda led	Led-lamp board	
111	093390	569R05900	Guarnizione per cheda led	Ledlamp board gasket	
112	093540	648R05400	Scheda di potenza	Main power	
113	*	648R06100	Touch panel	Touch panel	
114	087662	624711702	Trasformatore 230/24	Voltage adaptor 230/24	
115	0L0113	140088006	Guarnizione marrone	Brown gasket	
116	093271	541R05300	Tappo fori	Plug hole	
117	*	546R20900	Mascherina porta/serratura	Door/lock template	
*	087532	514741800	Vite per mascherina M4x8	Screws for template M4x8	
118	093433	833R21100	Serratura	Latch	
119	*	755R05800	Membrana cruscotto	Stiker/membrane	a,c
119	*	755R05900	Membrana cruscotto	Stiker/membrane	b,d
120	093609	832R10100	Cerniera per cruscotto dx	Hinge for panel "Right"	
120a	093610	832R10200	Cerniera per cruscotto sx	Hinge for panel "Lefth"	