

ELECTROLUX PROFESSIONAL

**PENTOLA RETTANGOLARE 250LT GAS  
INDIRETTO E900XP  
RECTANGULAR PAN 250LT INDIR. GAS  
HEATING E900XP**

---

PNC	Factory Model	Ref	Description	Descrizione
<b>391105</b>	E9BSGLIUFE	a	250LT GAS RECT. BOILING PAN-INDIR. HEATING	PENTOLA RETTANGOLARE 250L GAS A RISC. INDIRETTO
<b>392105</b>	Z9BSGLIUFE	c	250LT GAS RECT. BOILING PAN-INDIR. HEATING	PENTOLA RETTANGOLARE 250L GAS A RISC. INDIRETTO
<b>393105</b>	A9BSGLIUFE	e	250LT GAS RECT. BOILING PAN-INDIR. HEATING	PENTOLA RETTANGOLARE 250L GAS A RISC. INDIRETTO

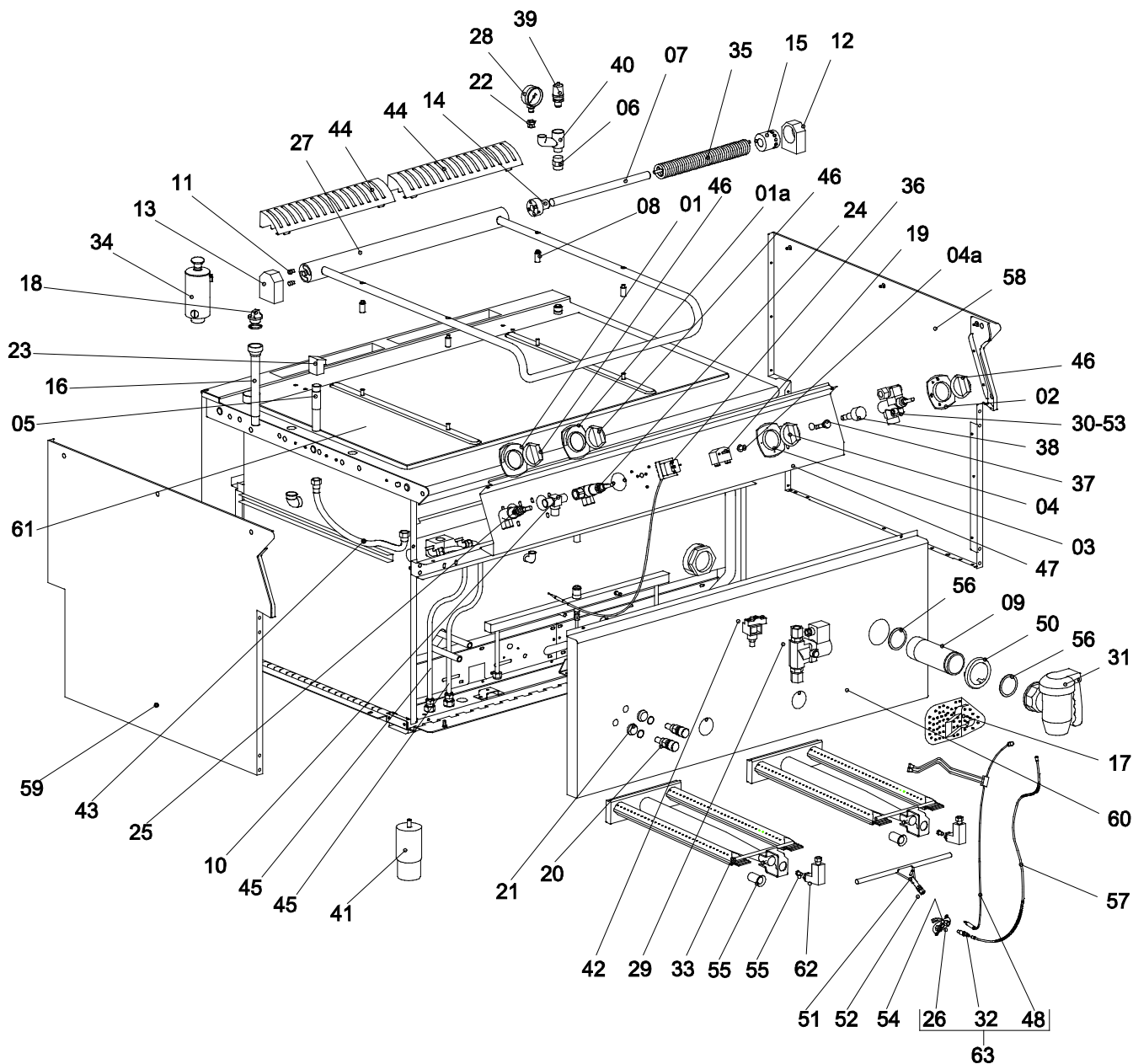
Pagina / Page 2 Vista generale / Main view  
Pagine / Pages 3,4 Lista ricambi / Spare parts list

DA N° DI FABBRICA  
FROM SERIAL NR.  
**DOC. Nr. 59785GGOO.**  
**DT.032.00095.5041**

5031.15-0002

EDIZIONE  
ISSUE

04-2015



DA N° DI FABBRICA  
 FROM SERIAL NR.  
**DOC. Nr. 59785GGOO.**  
**DT.O32.00095.5041**

5031.15-0002

EDIZIONE  
 ISSUE

04-2015

POS	ICOS CODE	ELECTROLUX CODE	DESCRIZIONE	DESCRIPTION	REF
01	17450	0C7525	GHIERA ACQUA CALDA	HOT WATER KNOB RING	a
01	17432	0C7531	GHIERA ACQUA CALDA	HOT WATER KNOB RING	c,e
01a	17449	0C6802	GHIERA ACQUA FREDDA	COLD WATER KNOB RING	a
01a	17431	0C7385	GHIERA ACQUA FREDDA	COLD WATER KNOB RING	c,e
02	17447	0C6671	GHIERA FUOCHI	GAS VALVE KNOB RING	a
02	17430	0C7243	GHIERA FUOCHI	GAS VALVE KNOB RING	c,e
03	17448	0C7424	GHIERA INTERRUETTORE	SWITCH KNOB RING	a
03	17429	0C7572	GHIERA INTERRUETTORE	SWITCH KNOB RING	c,e
04	17437	0C7232	MANOPOLA DIAM. 6MM	KNOB 6MM DIA	c,e
04	17445	*	ASSIEME MANOPOLA+ADATTATORE da Ø10 a Ø6	ASSEMB. KNOB+ADAPTOR Ø10 TO Ø6	a
04a		0C7345	ADATTATORE MANOPOLA DA Ø10 A Ø6	KNOB ADAPTOR FROM Ø10 TO Ø6	a
05	E30600170	*	TRONCHETTO FILETTATO 1/2" H 131	½" x H 131 SCREWED PIPE	
06	C30100580	0C5805	MANICOTTO 1/2" DX-SX	½" RIGHT-LEFT CONNECTION MUFFLE	
07	C30200020	006889	TUBO CENTRO MOLLA	SPRING SHAFT	
8	C30400330	*	DISTANZIALE MANIGLIONE	SPACER FOR HANDLE	
9	C30800060	0C5272	TUBO COLLEGAMENTO RUBINETTONE SCARICO	PAN DRAIN COCK CONNECTION PIPE	
10	C30800070	*	TEE GRUPPO ACQUA	WATER TAPS CONNECTION TEE	
11	E30900860	*	PERNO CERNIERA	PIN FOR HINGE	
12	E30800021	006887	SUPPORTO CERNIERA DX	RIGHT SIDE HINGE SUPPORT	
13	C32100500	006891	SUPPORTO CERNIERA SX	LEFT SIDE HINGE SUPPORT	
14	C32100510	0C3177	SUPPORTO TIRAGGIO MOLLA	SPRING TENSIONER SUPPORT	
15	C32400160	0C3175	CARDINE CERNIERA	HINGE PIVOT	
16	C73300020	*	ASSIEME TUBO CARICO ACQUA INTERCAPEDINE	JACKET WATER FILLING PIPE ASSEMB.	
17	C74500030	0C3168	ASSIEME FILTRO SCARICO PGN	PGN PAN DRAIN FILTER	
18	01453	0HB269	TAPPO CON O-RING CARICO ACQUA	PLUG WITH O-RING	
19	01591	028390	COMMUTATORE	SWITCH	
20	02686	0C7001	RUBINETTO DI LIVELLO DA 1/4"M	WATER LEVEL TAP ¼"M	
21	02687	0C7002	BORCHIA RUBINETTO DI LIVELLO DA 1/4"M	RING FOR WATER LEVEL TAP	
22	07468	*	GHIERA RIDOTTA MF 3/8" X ¼"	REDUCTION FITTING MF 3/8" X ¼"	
23	07816	0C4479	EROGATORE ACQUA	WATER SPOUT	
24	07818	0C6750	RUBINETTO AD ANGOLO, ENTRATA DX	CORNER WATER TAP, RIGHT	
25	07819	0C4870	RUBINETTO AD ANGOLO, ENTRATA SX	CORNER WATER TAP, LEFT	
26	07868	0C3193	PILOTA ACCENSIONE SENZA RACCORDI	PILOT LIGHTER W/O RACCORDS	
27	09059	0C3173	ASSIEME MANIGLIA	HANDLE ASSEMBLY	
28	10022	017055	MANOMETRO 0-1 BAR ¼" RADIALE	PRESSURE GAUGE 0-1 BAR ¼" RAD	
29	10036	059509	ELETTROVALVOLA GAS 230V-50/60Hz	GAS ELECTROVALVE 230V-50/60Hz	
30	10038	054811	RUBINETTO VALVOLATO GAS, SENZA MANOPOLA	GAS TAP, WITHOUT KNOB	
31	10027	053159	RUBINETTO DI SCARICO RECIPIENTE 2"	PAN DRAIN COCK 2"	
32	10150	0C3195	CANDELA M4 PER PILOTA	M4 SPARKER ROD	
33	39.085.02165		BRUCIATORE FORO 17,2, SENZA ACCESSORI	MAIN BURNER HOLE 17,2, W/O ACCESSORIES	
34	11032	0C3180	VALVOLA DI SICUREZZA DA 3/4"M A PESO	WEIGHT LOADED SAFETY VALVE ¾"M	
35	11123	006900	MOLLA PER CERNIERA	SPRING FOR HINGE	
36	11290	004862	TERMOSTATO DI SICUREZZA	SAFETY THERMOSTAT	
37	13218	005445	LAMPADA SPIA VERDE	GREEN SIGNAL LAMP	
38	39.200.02618		ACCENDITORE PIEZOELETTRICO CON DADO	PIEZOELECTRIC LIGHTER WITH NUT	
39	14945	051566	VALVOLA DI DEPRESSIONE 3/8"M	VENT VALVE 3/8"M	
40	15010	*	POLMONCINO BIFORCATO 1/2"M - SX	TWO WAY PIPE HOUSING ½"M - LEFT	

DA N° DI FABBRICA  
FROM SERIAL NR.  
**DOC. Nr. 59785GGOO.**  
**DT.032.00095.5041**

5031.15-0002

EDIZIONE  
ISSUE

04-2015

POS	ICOS CODE	ELECTROLUX CODE	DESCRIZIONE	DESCRIPTION	REF
41	15564	0C5292	PIEDE BASE TONDA ACC. INOX FILETTO M10	ROUND BASE S/S LEG M10 FITTING	
42	16994	0C3190	PRESSOSTATO DI LAVORO	PRESSURE SWITCH	
43	07835	0C8640	FLESSIBILE ½" F X ½" F - L=500	FLEX. HOSE ½" F X ½" F - L=500	
44	17434	0C7333	GRIGLIA CAMINO	CHIMNEY GRID	
45	39.709.01061		FLESSIBILE ½" F X ½" M - L=500	FLEX. HOSE ½" F X ½" M - L=500	
46	17438	0C7180	MANOPOLA Ø 10MM	KNOB Ø 10MM	c,e
46	17446	0C6670	MANOPOLA Ø 10MM	KNOB Ø 10MM	a
47	17452		CRUSCOTTO	CONTROL PANEL	a
47	17439		CRUSCOTTO	CONTROL PANEL	c,e
48	07869	0C3197	TERMOCOPPIA L=1000, CON CAVI	THERMOCOUPLE L=1000+ CABLES	
49	11037	0C3184	BOCCOLA VENTURI	VENTURI BUSH	
50	13554	*	BORCHIA CROMATA PER RUBINETTONE 2"	CHROMED PLATE FOR 2" DRAIN COCK	
51	14520	0C3187	BRUCIATORE DI INTERACCENSIONE	IGNITION BURNER	
52	14518	0C5294	UGELLO BRUCIATORE INTERACC. PER G30/31	IGNIT. BURNER INJECTOR FOR G30/31	
52	14519	0C3188	UGELLO BRUCIATORE INTERACC. PER G20/25	IGNIT. BURNER INJECTOR FOR G20/25	
53	14649	0C6428	UGELLO BY-PASS PER G30/31	BY-PASS INJECTOR FOR G30/31	
53	07786	0C4786	UGELLO BY-PASS PER G20/25	BY-PASS INJECTOR FOR G20/25	
54	07873	0C3214	UGELLO PILOTA PER G30/31	LIGHTER INJECTOR FOR G30/31	
54	07867	0C3215	UGELLO PILOTA PER G20/25	LIGHTER INJECTOR FOR G20/25	
55	39.202.02631		UGELLO PER G30/31-28/37MBAR	INJECTOR FOR G30/31-28/37MBAR	
55	39.202.02632		UGELLO PER G30/31-50MBAR	INJECTOR FOR G30/31-50MBAR	
55	39.202.02633		UGELLO PER G20-20MBAR	INJECTOR FOR G20-20MBAR	
55	39.202.02634		UGELLO PER G25-25MBAR	INJECTOR FOR G25-25MBAR	
55	39.202.02635		UGELLO PER G25-20MBAR	INJECTOR FOR G25-20MBAR	
56	15367	0C8330	GUARNIZIONE PER RUBINETTONE 2"	GASKET FOR 2" PAN DRAIN COCK	
57	39.100.02617		CAVETTO DEL PIEZOELETTRICO L=1200	CABLE FOR PIEZO L=1200	
58	17441	0CA365	PANNELLO FIANCO DX	RIGHT SIDE PANEL	a
58	17421		PANNELLO FIANCO DX	RIGHT SIDE PANEL	c,e
59	17442	0CA366	PANNELLO FIANCO SX	LEFT SIDE PANEL	a
59	17422		PANNELLO FIANCO SX	LEFT SIDE PANEL	c,e
60	E380001120	0CA367	PANNELLO FRONTALE	FRONT PANEL	
61	E35600030	0C7878	COPERCHIO CON VITI	LID, WITH SCREWS	
62	39.202.02629		RACCORDO A GOMITO PORTAUGELLO	ELBOW CONNECTION INJECTOR HOLDER	
63	E79000012	0C6663	PILOTA DI ACCENSIONE, CON RACCORDI, UGELLO, TERMOCOPPIA INTERRUPTA E CANDELETTA	PILOT LIGHTER, WITH INTERRUPTED THERMOCOUPLE, IGNITION SPARKER, INJECTOR & RACCORDS	

DA N° DI FABBRICA  
FROM SERIAL NR.  
**DOC. Nr. 59785GGOO.**  
**DT.032.00095.5041**

5031.15-0002

EDIZIONE  
ISSUE

04-2015