

Modular Platform

Viale Treviso, 15
33170 Pordenone - Italy
Fax: +39 0434-380577

PENTOLE ELETTRICHE INDIRECTE 60Lt N900
ELECTRIC BOILING PAN INDIRECT HEATING 60Lt N900

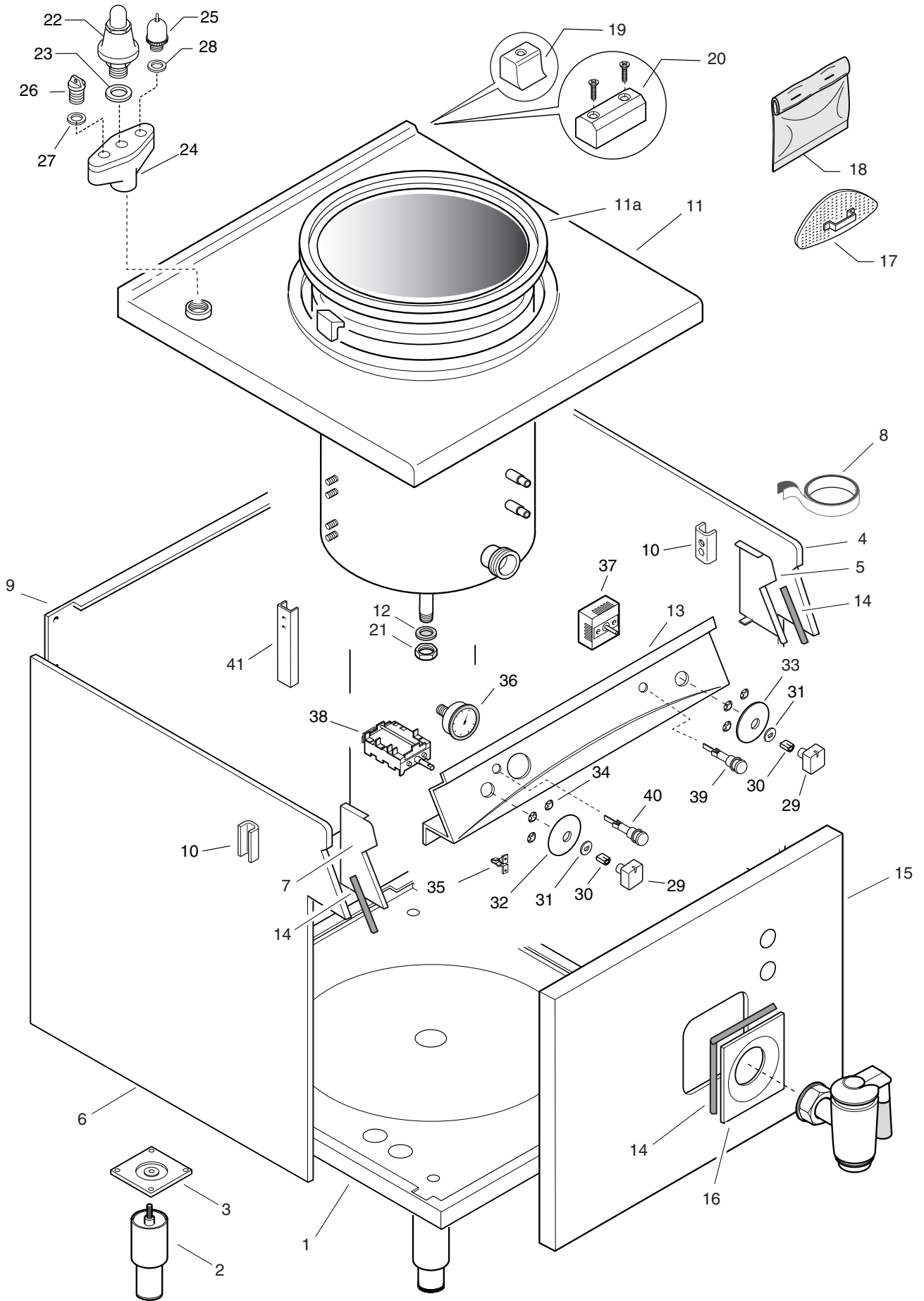
PNC	Model	Ref.	Notes
200 281	KPI/E60	a	60Lt Electric Boilong Pan Indirect Heating

	Index
Pag.	1 - 2
Pag.	3 - 4

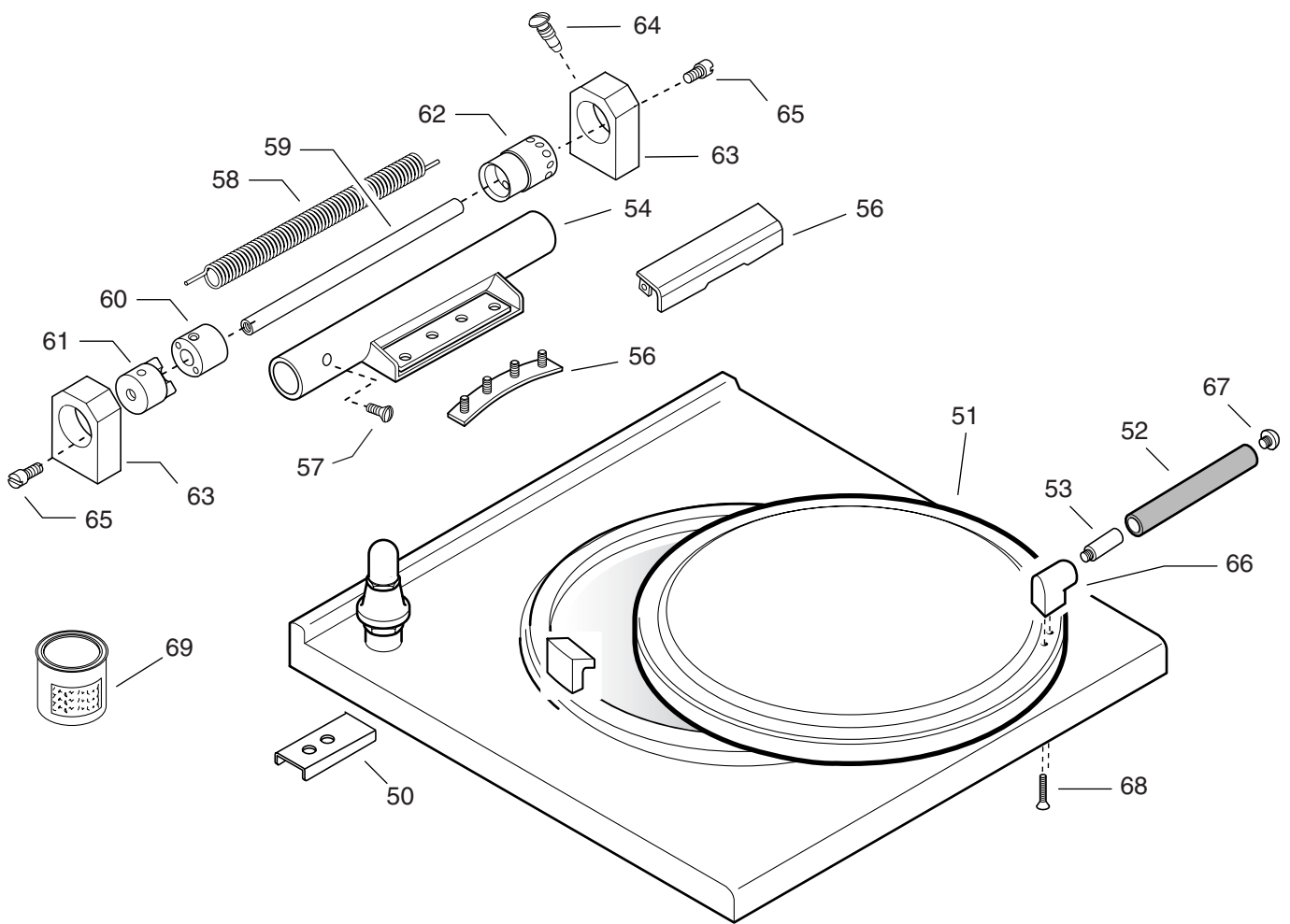
Indice
Frame and components
Spare parts list

Struttura e componenti
Lista ricambi

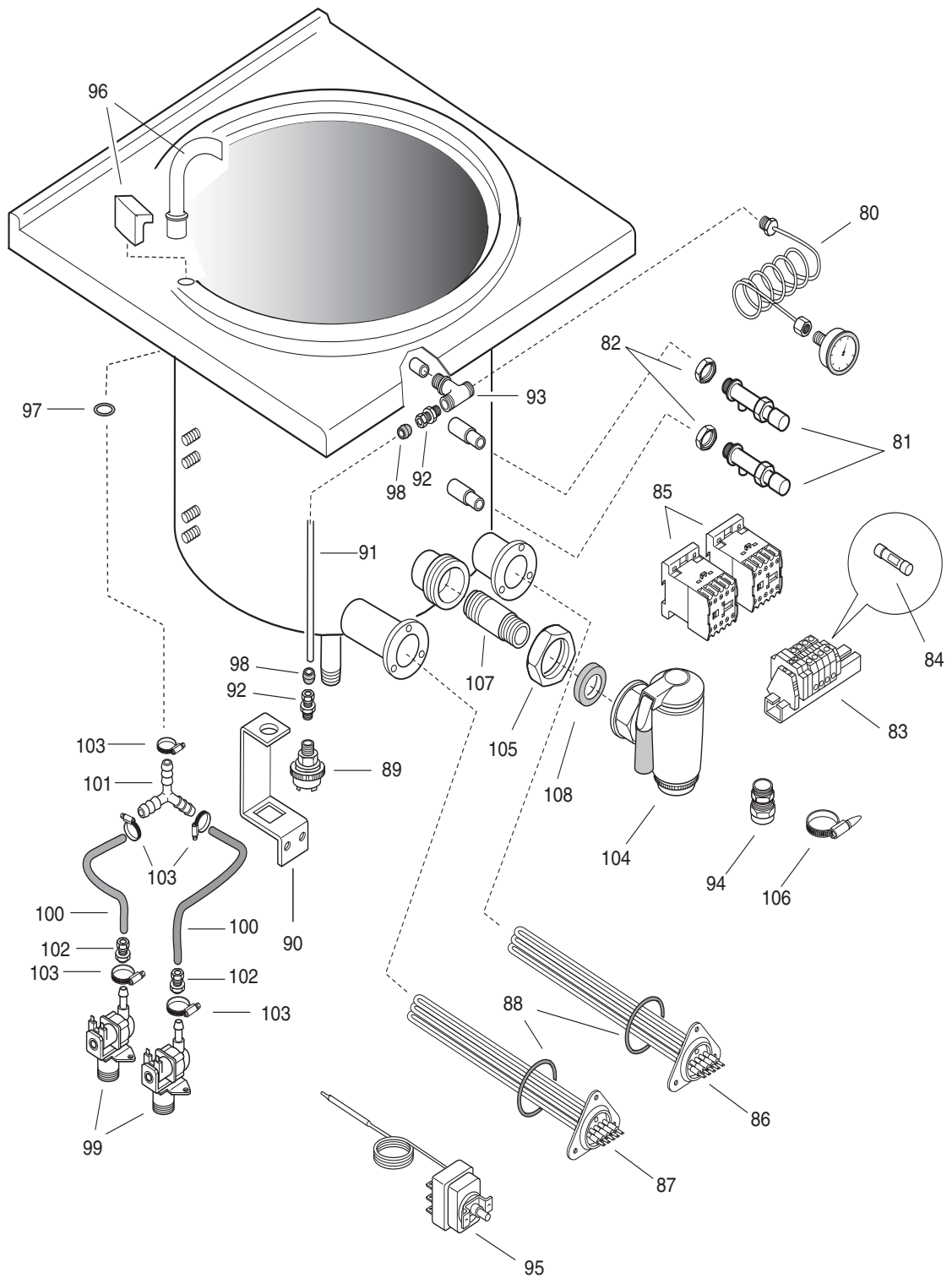
Brand / Marchio : Zanussi
Factory code: 9PDX



PENTOLE ELETTRICHE INDIRECTE 60L N900
ELECTRIC BOILING PAN INDIRECT HEATING 60L N900



PENTOLE ELETTRICHE INDIRETTE 60Lt N900
ELECTRIC BOILING PAN INDIRECT HEATING 60Lt N900



PENTOLE ELETTRICHE INDIRETTE 60Lt N900
ELECTRIC BOILING PAN INDIRECT HEATING 60Lt N900

PENTOLE ELETTRICHE 60Lt INDIRECTE N900
60Lt ELECTRIC BOILING PAN INDIRECT HEATING N900

PNC 200 281	Model KPI/E06	Ref. a	Notes 60Lt Electric Boilong Pan Indirect Heating
-----------------------	-------------------------	------------------	--

Pos	Factory Code	6DGT Code	Descrizione	Description	Ref/ Notes
			Pagina 1	Page 1	
1	0529843204	*	FONDO PENTOLE INDIRECTE	BOTTOM PANEL IND. BOILIN PAN	
2	0835856900	0C0204	PIEDE	FOOT	
3	0508898900	0C0122	PIASTRA RINFORZO PER PIEDE	PLATE FOR FOOT	
4	0529823703	0C0157	FIANCO DESTRO	RIGHT SIDE PANEL	
5	0527836002	0C0154	RINFORZO FIANCO DESTRO	RIGHT SIDE PANEL STIFFENING	
6	0529823803	0C0158	FIANCO SINISTRO	LEFT SIDE PANEL	
7	0527836102	0C0155	RINFORZO FIANCO SINISTRO	LEFT SIDE PANEL STIFFENING	
8	0147098068	0C1289	ADESIVO STRUTTURALE	STRUCTURAL ADHESIVE TAPE	
9	0529829403	0C0162	SCHIENALE 800mm	REAR PANEL 800mm	
10	0527850500	0C0156	PIASTRA FISSAGGIO FIANCHI	SIDE PANEL JOINTING PLATE	
11	0870848801	0C2092	RIPIANO PENTOLA IND.60 Lt	SHELF, IND. BOILING PAN 60Lt	
11a	0874880203	004867	VASCA PENTOLA	TANK 60Lt	
12	0543817900	002869	GUARNIZIONE SCARICO INTERCAP.	GASKET, DRAIN INTERSPACE	
13	0853867900	0C0706	CRUSCOTTO	CONTROL PANEL	
14	0140088006	0L0113	GUARNIZIONE CRUSCOTTO	GASKET, CONTROL PANEL	
15	0530807501	0C1873	PANNELLO FRONTALE PENT.60LT	FRONT PANEL, 60Lt BOILING PAN	
16	0530800800	0C1575	PANNELLINO BOCCHETTONE	PANEL, DRAIN TAP	
17	0310122725	027114	GRIGLIA DI SCARICO	DRAIN GRID	
18	0858800100	006101	KIT ANTI-CORROSIONE (2pz.)	ANTICORROSIVE KIT (2 pcs.)	F927222(10pcs.)
19	0541810600	0C0187	TAPPO POSTERIORE RIPIANO	STOPPER	
20	0516860700	0C0137	PIASTRINA PER GIUNZIONE	JOINTING REAR PLATE	
21	0210360300	051717	DADO CIECO 1/2" SCARICO INTERC.	CAP NUT 1/2", DRAIN JACKET	
22	0835845101	004863	VALVOLA DI SICUREZZA	SAFETY VALVE	
23	0543804102	054807	GUARNIZIONE VALVOLA SICUREZZA	GASKET, SAFETY VALVE	
24	0210976402	054808	POLMONE PORTA VALVOLE	SIUPPORT, VALVE	
25	0335239101	051566	VALVOLA DEPRESSIONE	DEPRESSION VALVE	
26	0210362114	027297	TAPPO PER POLMONE	TAP, SUPPORT VALVE	
27	0246173500	027300	GUARNIZIONE TAPPO	GASKET, SUPPORT VALVE	
28	0246005123	060597	GUARNIZIONE VALVOLA DEPRESS.	GASKET, DEPRESSION VALVE	
29	0548856800	0C0257	MANOPOLA	KNOB	
30	0214590701	025245	MOLLETTA PER MANOPOLA	SPRING FOR KNOB	
31	0543821000	053816	GUARNIZIONE PER MANOPOLA	GASKET, KNOB	
32	0548863601	0C0711	GHIERA CARICO ACQUA	KNOB RING, WATER REFILL	
33	0548863701	0C0317	GHIERA REGOLATORE DI ENERGIA	KNOB RING, ENERGY REGULATOR	
34	0218912211	069567	MOLLETTA PER GHIERA	SPRING, KNOB RING	
35	0518801801	053342	MOLLA PER MARCHIO	SPRING, BRAND	
36	0830895600	0C0712	MANOMETRO	MANOMETER	
37	0699801001	055016	REGOLATORE DI ENERGIA	ENERGY REGULATOR	
38	0641802400	059544	COMMUTATORE 4 POSIZIONI	SWITCH 4 POS.	
39	0876800002	005010	LAMPADA VERDE	GREEN LAMP	
40	0876800201	0C0687	LAMPADA ROSSA	RED LAMP	
41	0543800200	052902	SQUADRETTA FISS. VASCA	BRACKET, FIX TANK	

PENTOLE ELETTRICHE 60Lt INDIRECTE N900
60Lt ELECTRIC BOILING PAN INDIRECT HEATING N900

PNC 200 281 **Model** KPI/E06 **Ref.** a **Notes** 60Lt Electric Boilong Pan Indirect Heating

Pos	Factory Code	6DGT Code	Descrizione	Description	Ref/ Notes
			Pagina 2	Page 2	
50	0507898401	0C0852	RINFORZO PER CERNIERA	REINFORCEMENT, HINGE	
51	0502849002	002974	COPERCHIO PENTOLA	LID, BOILING PAN	
52	0548828601	059471	MANIGLIA PENTOLA	HANDLE, LID	
53	0514897402	059525	DISTANZIALE PER MANIGLIA	SPACER FOR HANDLE	
54	0800814505	006181	SUPPORTO COPERCHIO	SUPPORT, LID	
55	0800823302	006926	COPERTURA SUPPORTO	COVERING, SUPPORT	
56	0805882400	*	RINFORZO COPERCHIO	REINFORCEMENT, LID	
57	0217224125	*	VITE FERMO MOLLA / CERNIERA	SCREW, SPRING LOCK	
58	0514894501	059518	MOLLA	SPRING	
59	0514894802	059862	ASSE PER CERNIERA	PIN, HINGE	
60	0516804500	002982	FERMO PER MOLLA	LOCK, SPRING	
61	0514894303	059864	BLOCCO CERNIERA	LOCK, HINGE	
62	0516804600	002983	BLOCCO REGOLAZIONE MOLLA	LOCKNUT, ADJUSTING SPRING	
63	0511809402	*	SUPPORTO CERNIERA	SUPPORT, HINGE	
64	0514895002	059859	VITE PER SUPPORTO CERNIERA	SCREW, SUPPORT HINGE	
65	0514894701	059860	VITE PER ASSE CERNIERA	SCREW, PIN HINGE	
66	0512809902	059526	SUPPORTO MANIGLIA	SUPPORT, HANDLE	
67	0805876700	059527	TAPPO TESTATA MANIGLIA	TAP, HANDLE	
68	0217043125	*	VITE MANIGLIA - COPERCHIO	SCREW, LID - HANDLE	
69	0167098086	003363	GRASSO PER PERNO COPERCHIO	GREASE FOR LID	
			Pagina 3	Page 3	
80	0830866802	059521	CAPILLARE PER MANOMETRO	CAPILLARY, MANOMETER	
81	0835866200	0C1450	RUBINETTO DI LIVELLO	TAP, LEVEL JACKET	
82	0516875000	0C1451	BORCHIETTA PER RUBINETTO	FIXING RING, TAP	
83	0639805900	059794	MORSETTIERA CON PORTAFUS.	MAIN TERMINAL	
84	0452140500	057783	FUSIBILE AUSILIARIO 4 A-250 V.	FUSE 4A - 250V	
85	0648807400	006879	CONTATTORE	CONTACTOR	
86	0617816000	002523	RESISTENZA 4.7KW 230V	HEATING ELEMENT 4.7kW 230V	
87	0617816100	002524	RESISTENZA con PORTABULBO	HEATING ELEM. with BULBHOLDER	
88	0543800700	046213	GUARNIZIONE PER RESISTENZA	GASKET, HEATING ELEMENT	
89	0646815500	0C4083	PRESSOSTATO	PRESSURE SWITCH	since s/n 706 see TB_PD2007-08
90	0527842102	*	SUPPORTO PRESSOSTATO	PLATE, PRESSURE SWITCH	
91	0517881100	*	CONDUTTURA PRESSOSTATO	PIPE, PRESSURE SWITCH	
92	0515863500	0C0888	RACCORDO PER PRESSOSTATO	NIPPLE, PRESSURE SWITCH	
93	0511820700	0C1449	RACCORDO A T	"T" CONNECTION	see TB 10-04
94	0544802300	0C0068	PRESSACAVO	TOGHTENER CORD	
95	0646809100	004862	TERMOSTATO DI SICUREZZA	SAFETY THERMOSTAT	
96	0511822000	0C2572	EROGATORE ACQUA	WATER DISTRIBUTOR	till s/n 702
	0831840900	0C4146	EROGATORE ACQUA	WATER DISTRIBUTOR	since s/n 702 see TB_PD2007-05
97	0569800401	054283	GUARNIZIONE PER EROGATORE	GASKET, DISTRIBUTOR	
98	0511820500	*	BICONO TENUTA	DOUBLE CONE	
99	0696801000	055132	ELETTROVALVOLA	MAGNETIC VALVE	
100	0140068008	002707	TUBO GOMMA CORAZZATO	FEEDING PIPE	
101	0544615700	047431	RACCORDO A Y	"Y" CONNECTION	
102	0517881200	*	RACCORDO A RESCA	PIPE JUNCTION	
103	0835823600	*	FASCETTA	HOSE CLAMP	
104	0835832700	002520	RUBINETTONE, SCARICO	DRAIN TAP	
105	0517881000	0C1577	CONTRODADO X RUBINETTONE	LOCK NUT, DRAIN TAP	
106	0639810200	0C0717	FASCETTA PER FISS. CAVO ALIM.	HOSE CLAMP, FIXING CABLE	
107	0517880900	*	PROLUNGA SCARICO	PIPE EXTENSION, DRAIN	
108	0543800200	052902	GUARNIZIONE SCARICO	GASKET, DRAIN	