

**GAS BOILING PAN WITH DIRECT- INDIRECT HEATING 40-60 L**  
**PENTOLA GAS RISCALDAMENTO DIRETTO- INDIRECTO 40-60 L**

<b>PNC</b>	<b>Model</b>	<b>Ref.</b>	<b>Page</b>	<b>Notes</b>
168 930	MPD/G 240	a	1- 2	40 L Zanussi - Diretta
168 931	MPD/G 260	b	1- 2	60 L Zanussi - Diretta
168 932	MPI/G 260	c	1- 2	60 L Zanussi - Indiretta
168 130	RPD/G 240	e	1- 2	40 L Electrolux - Diretta
168 131	RPD/G 260	f	1- 2	60 L Electrolux - Diretta
168 132	RPI/G 260	g	1- 2	60 L Electrolux - Indiretta

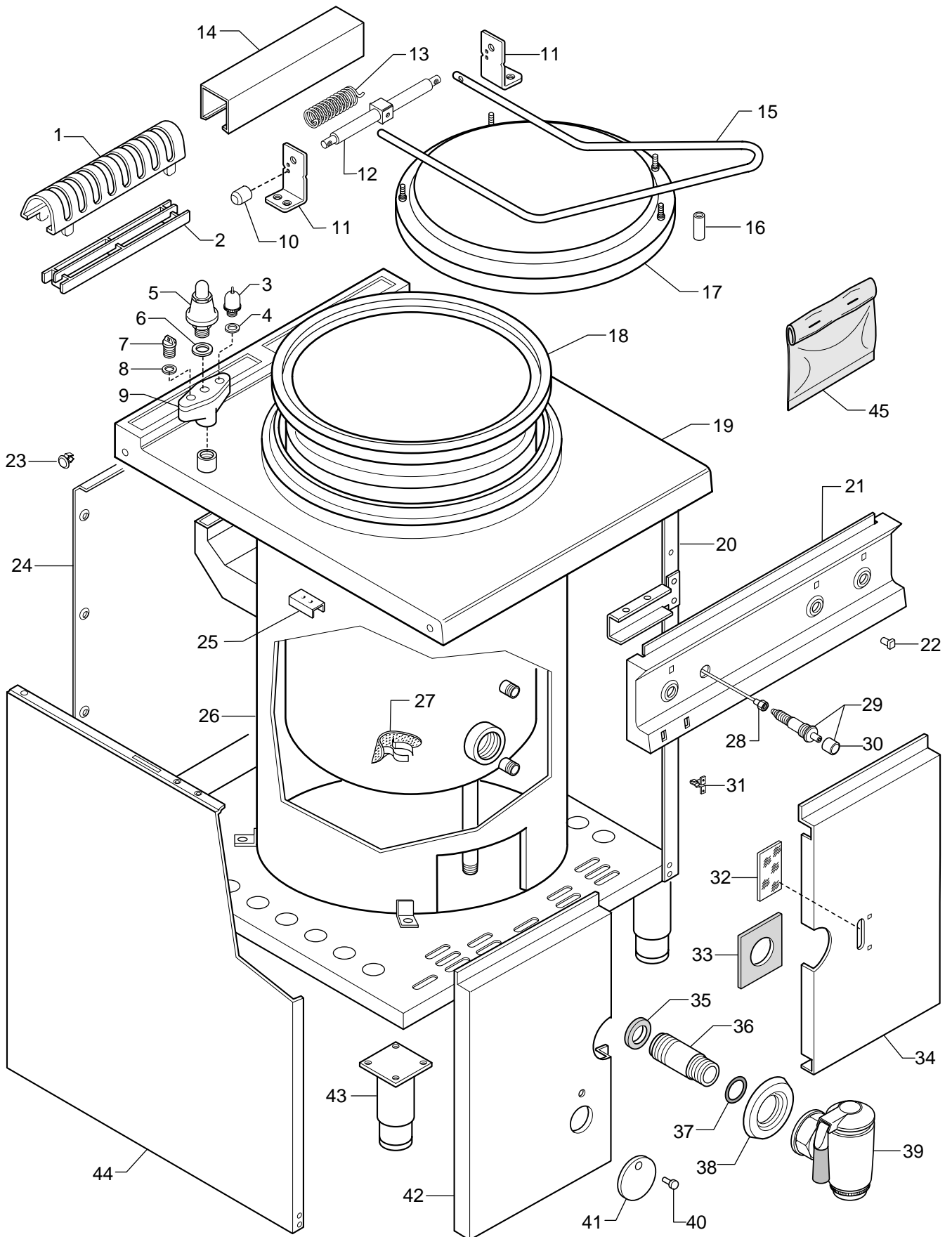
**Index**

Pag. 1	Boiling pan-shelf and components
2	Gas components
3-5	Spare parts list

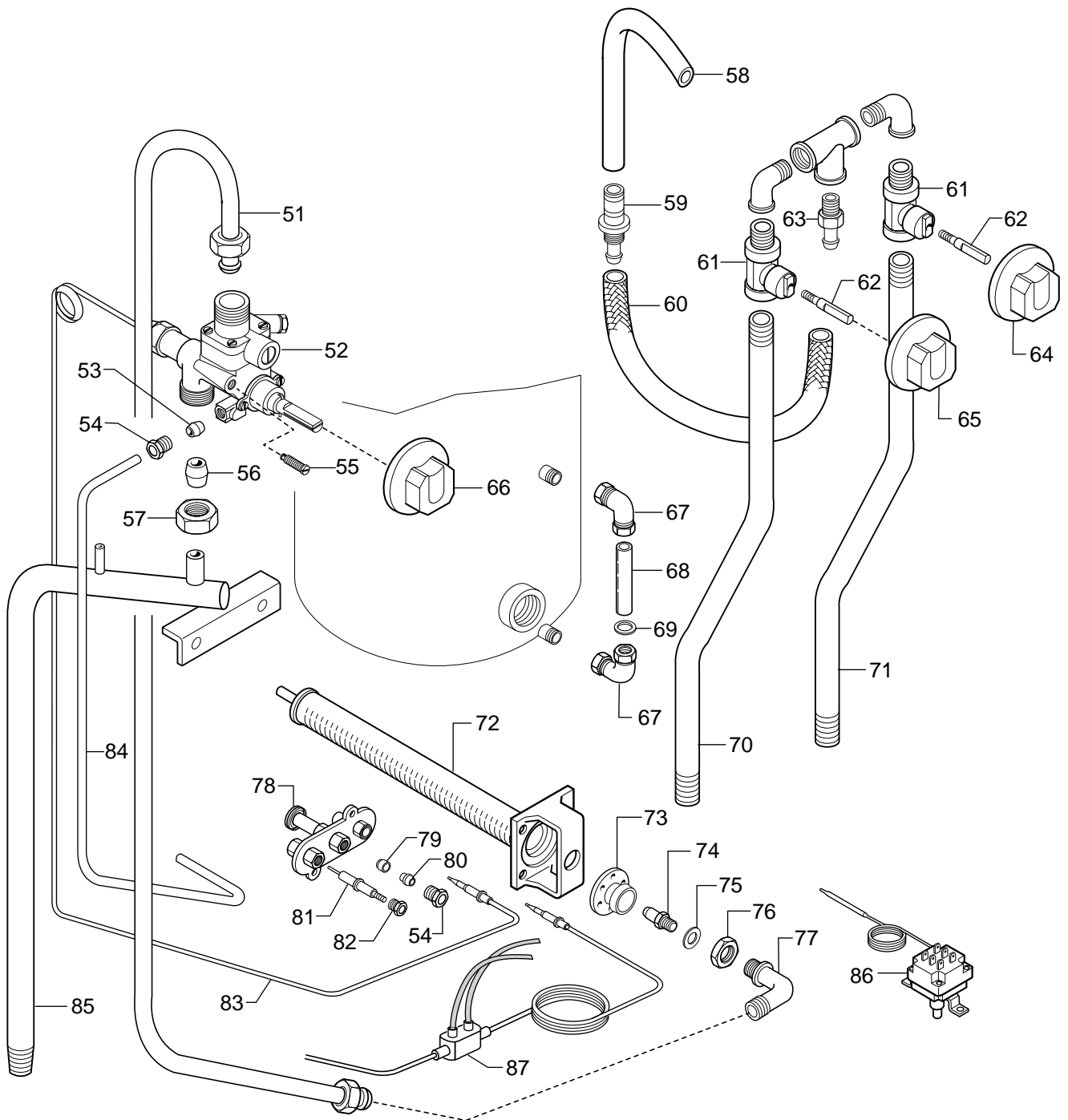
**Indice**

Ripiano-pentola e componenti
Componenti gas
Lista ricambi

**Brand / Marchio :** Z- E  
**Factory code:** 9PDX



**GAS BOILING PAN WITH DIRECT- INDIRECT HEATING 40-60 L**  
**PENTOLA GAS RISCALDAMENTO DIRETTO-INDIRETTO 40-60 L**



<b>55 - Vite minimo / Minimum screw</b>	<b>79 - Ugello bruciatore pilota / Pilot burner nozzle</b>
004857 ø 1,65 2H,2E,2E+,2L G20 20mbar	053670 n° 41 2H,2E,2E+,2L G20 20mbar
056353 ø 1,90 LL G25 20mbar (Germania)	053670 n° 41 LL G25 20mbar (Germania)
002992 ø 1,05 3+,3B/P G30/G31 28-30/37mbar	054593 n° 25 3+,3B/P G30/G31 28-30/37mbar
052605 ø 0,90 3B/P G30/G31 50 mbar (Germania)	054593 n° 25 3B/P G30/G31 50 mbar (Germania)

<b>74 - Ugello bruciatore / Burner nozzle</b>	<b>74 - Ugello bruciatore / Burner nozzle</b>
002268 ø 2,60 2H,2E,2E+,2L G20 20mbar ae	004856 ø 2,95 2H,2E,2E+,2L G20 20mbar bcfg
004856 ø 2,95 LL G25 20mbar (Germania) ae	054084 ø 3,20 LL G25 20mbar (Germania) bcfg
054083 ø 1,70 3+,3B/P G30/G31 28-30/37mbar ae	054631 ø 1,80 3+,3B/P G30/G31 28-30/37mbar bcfg
002862 ø 1,50 3B/P G30/G31 50 mbar (Germania) ae	002905 ø 1,60 3B/P G30/G31 50 mbar (Germania) bcfg

**GAS BOILING PAN WITH DIRECT- INDIRECT HEATING 40-60 L**  
**PENTOLA GAS RISCALDAMENTO DIRETTO-INDIRETTO 40-60 L**

**Gas boiling pan with direct-indirect heating 40-60 L**  
**Pentola gas riscaldamento diretto-indiretto 40-60 L**

PNC	Model	Ref.	Notes	PNC	Model	Ref.	Notes
168 930	MPD/G 240	a	Diretta 40 L Zan.	168 130	RPD/G 240	e	Diretta 40 L Electr.
168 931	MPD/G 260	b	Diretta 60 L Zan.	168 131	RPD/G 260	f	Diretta 60 L Electr.
168 932	MPI/G 260	c	Indiretta 60 L Zan.	168 132	RPI/G 260	g	Indiretta 60 L Electr.

Pos	Code	Descrizione	Description	Ref. / Notes
		<b>Pagina 1</b>	<b>Page 1</b>	
1	004244	Griglia camino Electrolux	Exhaust grid Electrolux	efg
2	004320	Griglia camino Zanussi	Exhaust grid Zanussi	abc
3	051566	Valvola di depressione	Depression valve	cg
4	060597	Guarnizione per valvola	Gasket, valve	cg
5	004863	Valvola di sicurezza	Safety valve	cg
6	054807	Guarnizione per valvola	Gasket, valve	cg
7	027297	Tappo filettato	Screw cap	cg
8	027300	Guarnizione OR	O -Ring	cg
9	054808	Polmone per valvole sicurezza	Manifold, safety valve	cg
10	0A2612	Aggancio cestello	Hook, basket	
11	004849	Cerniera coperchio	Hinge, lid	
12	004846	Perno per cerniera	Pin, hinge	
13	004850	Molla coperchio	Spring, lid	
14		Copertura cerniera	Covering, hinge	art. 523815205
15	004844	Maniglia coperchio	Handle, lid	
16	004845	Distanziale coperchio	Spacer, lid	
17	004843	Coperchio	Lid	
18	004854	Recipiente pentola	Pan container	ae
18	053581	Recipiente pentola	Pan container	bf
18	006084	Recipiente pentola	Pan container	cg
19	004880	Ripiano pentola Zanussi	Pan shelf Zanussi	ab
19	004883	Ripiano pentola Zanussi	Pan shelf Zanussi	c
19	004864	Ripiano pentola Electrolux	Pan shelf Electrolux	ef
19	004890	Ripiano pentola Electrolux	Pan shelf Electrolux	g
20		Fianco dx	R.H. side panel	art. 523821104 R.H.
21	004881	Cruscotto Zanussi	Control panel Zanussi	abc
21	004842	Cruscotto Electrolux	Control panel Electrolux	efg
22	059207	Indice manopola Zanussi	Pointer, knob Zanussi	abc
22	059257	Indice manopola Electrolux	Pointer, knob Electrolux	efg
23	002449	Tappo	Plug	
24		Schienale	Back panel	art. 502883203
25	051661	Staffa fissaggio recipiente	Bracket, container fixing	
26		Camera di combustione	Chamber, combustion	ae art. 502898802
26		Camera di combustione	Chamber, combustion	bf art. 502898902
26		Camera di combustione	Chamber, combustion	cg art. 502898706
27	027114	Griglia per scarico	Drain grid	
28	002544	Cavetto accensione	Cable, spark plug	
29	002605	Accenditore piezoelettrico	Piezoelectric igniter	
30	002816	Copertura accenditore	Covering, igniter	
31	053342	Molla per marchio	Spring, brand	
32	004861	Vetro spia livello	Inspection glass, level	cg
33		Guarnizione pannelli anteriori	Gasket, front panels	art. 560835100
34		Pannello anteriore dx	R.H. front panel	ae art. 523818603 R.H.
34		Pannello anteriore dx	R.H. front panel	bf art. 523818803 R.H.
34		Pannello anteriore dx	R.H. front panel	cg art. 523818405 R.H.
35	052902	Guarnizione per tubo scarico	Gasket, drain pipe	

**Gas boiling pan with direct-indirect heating 40-60 L**  
**Pentola gas riscaldamento diretto-indiretto 40-60 L**

PNC	Model	Ref.	Notes	PNC	Model	Ref.	Notes
168 930	MPD/G 240	a	Diretta 40 L Zan.	168 130	RPD/G 240	e	Diretta 40 L Electr.
168 931	MPD/G 260	b	Diretta 60 L Zan.	168 131	RPD/G 260	f	Diretta 60 L Electr.
168 932	MPI/G 260	c	Indiretta 60 L Zan.	168 132	RPI/G 260	g	Indiretta 60 L Electr.

Pos	Code	Descrizione	Description	Ref. / Notes
36	002525	Tubo scarico	Draining pipe	
37	052903	Guarnizione OR	O -Ring	
38	052889	Borchia per rubinetto	Knob, drain tap	
39	002520	Rubinetto di scarico	Drain tap	
40	026187	Perno per sportello	Pin, door	
41	002534	Sportello per foro ispezione	Door, inspection hole	
42		Pannello anteriore sx	L.H. front panel	ae art. 523818503 L.H.
42		Pannello anteriore sx	L.H. front panel	bf art. 523818703 L.H.
42		Pannello anteriore sx	L.H. front panel	cg art. 523818305 L.H.
43	004249	Piede 1" 3/4 inox	Foot, 1" 3/4 inox	
44		Fianco sx	L.H. side panel	art. 523821204 L.H.
45	006101	Kit anticorrosione	Anticorrosive kit	cg see T.B. n° 20022
*	003363	Grasso per perno coperchio	Grease, lid pin	
		<b>Pagina 2</b>	<b>Page 2</b>	
51		Conduttura rubinetto gas-bruciatore	Pipe, gas tap-burner	ae art. 853830300
51		Conduttura rubinetto gas-bruciatore	Pipe, gas tap-burner	bf art. 853830100
51		Conduttura rubinetto gas-bruciatore	Pipe, gas tap-burner	cg art. 853828800
52	052146	Rubinetto gas	Gas tap	
53	052127	Anello bicono ø 4 mm	Biconical ring, diam.4 mm	
54	052125	Raccordo ø 4 mm	Nipple, diam.4 mm	
55	004857	Vite minimo ø 1,65	Nozzle diam. 1,65	G 20 20 mbar
55	056353	Vite minimo ø 1,90	Nozzle diam. 1,90	G 25 20 mbar
55	002992	Vite minimo ø 1,05	Nozzle diam. 1,05	G 30/G31 28-30/37 mbar
55	052605	Vite minimo ø 0,90	Nozzle diam. 0,90	G 30/G31 50 mbar
56	054979	Anello bicono ø 12 mm	Biconical ring, diam.12 mm	
57	050670	Dado per bicono ø 12 mm	Nut, biconical ring diam.12 mm	
58	004537	Erogatore acqua	Water distributor	
59	004538	Raccordo per erogatore	Distributor fitting	
60	002707	Tubo gomma corazzato	Rubber pipe	
61	0A5258	Rubinetto carico acqua	Inlet tap, water	
62	0A2135	Prolunga rubinetto	Extension, tap	
63		Raccordo portagomma	Nipple, hose holder	art. 514839100
64	004483	Manopola rubin. acqua fredda Zan.	Knob, cold water tap Zan.	abc
64	004465	Manopola rubin. acqua fredda Electr.	Knob, cold water tap Electr.	efg
65	004882	Manopola rubin. acqua calda Zan.	Knob, hot water tap Zan.	abc
65	004853	Manopola rubin. acqua calda Electr.	Knob, hot water tap Electr.	efg
66	059378	Manopola rubinetto gas Zan.	Knob, gas tap Zan.	abc
66	004738	Manopola rubinetto gas Electr.	Knob, gas tap Electr.	efg
67	002188	Raccordo per tubo livello	Nipple, level pipe	cg
68	002986	Tubo livello	Level pipe	cg
69	002923	Guarnizione per tubo	Gasket, pipe	cg
70		Conduttura acqua calda	Pipe, hot water	art. 517848301
71		Conduttura acqua fredda	Pipe, cold water	art. 517847601

**Gas boiling pan with direct-indirect heating 40-60 L**  
**Pentola gas riscaldamento diretto-indiretto 40-60 L**

PNC	Model	Ref.	Notes	PNC	Model	Ref.	Notes
168 930	MPD/G 240	a	Diretta 40 L Zan.	168 130	RPD/G 240	e	Diretta 40 L Electr.
168 931	MPD/G 260	b	Diretta 60 L Zan.	168 131	RPD/G 260	f	Diretta 60 L Electr.
168 932	MPI/G 260	c	Indiretta 60 L Zan.	168 132	RPI/G 260	g	Indiretta 60 L Electr.

Pos	Code	Descrizione	Description	Ref. / Notes
72	004847	Bruciatore	Burner	
73	054039	Aeratore bruciatore	Aerator, burner	
74	002268	Ugello ø 2,60	Nozzle diam. 2,60	ae G 20 20 mbar
74	004856	Ugello ø 2,95	Nozzle diam. 2,95	ae G 25 20 mbar
74	054083	Ugello ø 1,70	Nozzle diam. 1,70	ae G 30/G31 28-30/37 mb
74	002862	Ugello ø 1,50	Nozzle diam. 1,50	ae G 30/G31 50 mbar
74	004856	Ugello ø 2,95	Nozzle diam. 2,95	bcfg G 20 20 mbar
74	054084	Ugello ø 3,20	Nozzle diam. 3,20	bcfg G 25 20 mbar
74	054631	Ugello ø 1,80	Nozzle diam. 1,80	bcfg G 30/G31 28-30/37 mb
74	002905	Ugello ø 1,60	Nozzle diam. 1,60	bcfg G 30/G31 50 mbar
75	054029	Guarnizione ugello	Gasket, nozzle	
76	020997	Controdado	Lock nut	
77	059250	Raccordo portaugello	Nipple, nozzle holder	
78	0A2472	Bruciatore pilota	Pilot burner	
79	053670	Ugello pilota N°41	Nozzle N°41	G 20-G25 20 mbar
79	054593	Ugello pilota N°25	Nozzle N°25	G 30/31 28-30/37-50 mbar
80	053665	Anello bicono ø 4 mm	Biconical ring, diam.4 mm	
81	059988	Elettrodo di accensione	Electrode, ignition	
82	057960	Raccordo per elettrodo	Nipple, electrode	
83	020094	Termocoppia	Thermocouple	abef
84		Conduttura bruciatore pilota	Pipe, pilot burner	ae art. 853830400
84		Conduttura bruciatore pilota	Pipe, pilot burner	bf art. 853830200
84		Conduttura bruciatore pilota	Pipe, pilot burner	cg art. 853828901
85		Conduttura alimentazione gas	Inlet pipe, gas	art. 853828602
86	0A5435	Termostato di sicurezza	Safety thermostat	cg From serial nr. 036
87	056914	Termocoppia interrotta	Thermocouple, cut off	cg From serial nr. 036