

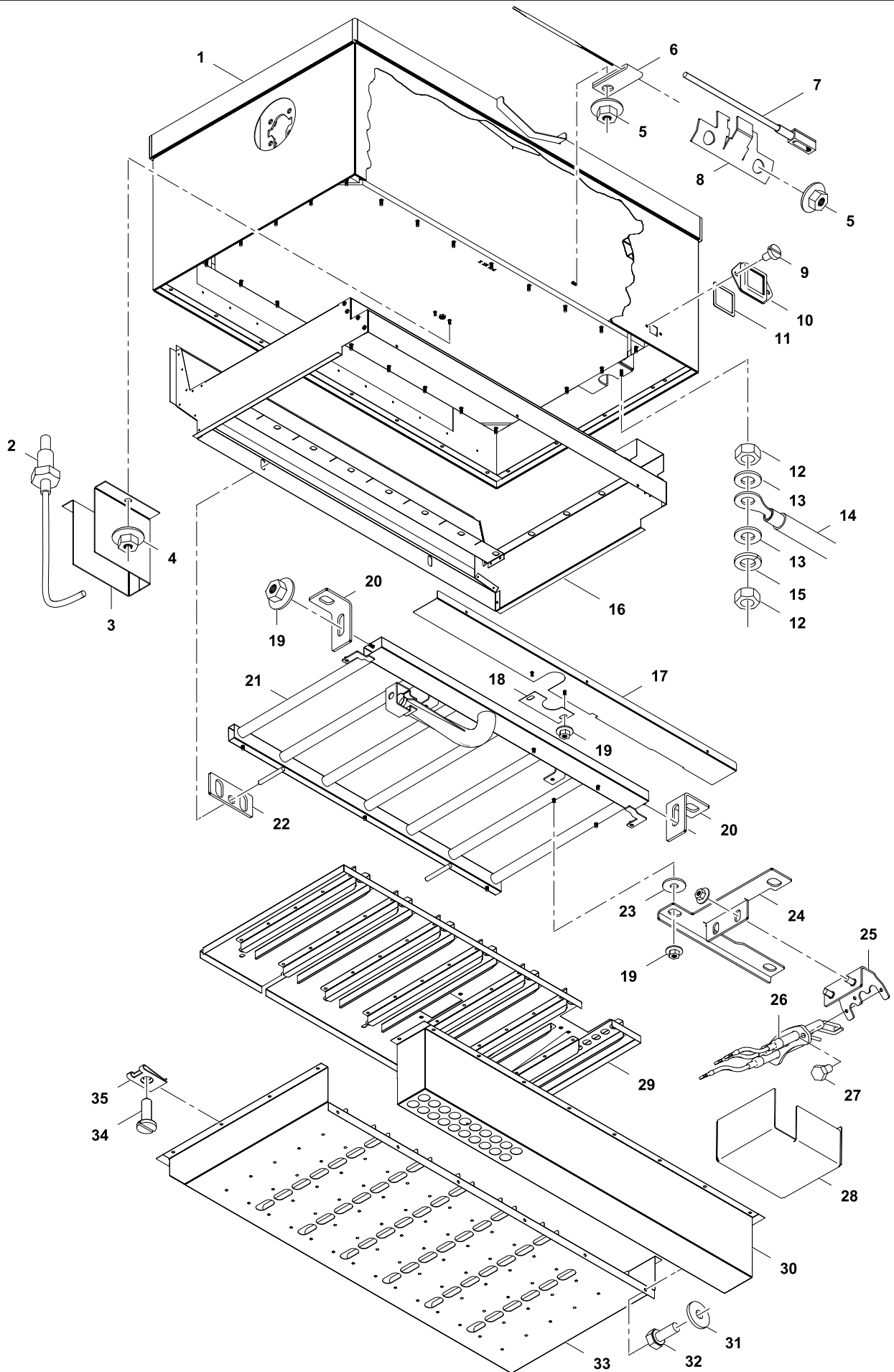
DE **PFET-G** KIPPBRATPFANNE, GAS, RECHTECKIG
EN **PFET-G** TILTING FRYING PAN, GAS, RECTANGULAR

Page	Baugruppe	Assembly group	Models
2	Tiegel	Pan	PFET-G
4	Kamin	Chimney	PFET-G
5	Deckel	Lid	PFET-G
6	Achse	Shaft	PFET-G
8	Kippfront	Tilting panel	PFET-G
9	Kippung	Tilting system	PFET-G
10	Steuerfront	Control panel	PFET-G
12	Steuerung	Control system	PFET-G
14	Steuerung Kippmotor	Tilting control	PFET-G
16	Gas-Zuleitung	Gas supply line	PFET-G
18	Einbauleitung Gas	Built-in line gas	PFET-G
19	Auslaufhahn	Drain Tap	PFET-G
20	Mischbatterie KWC	Mixer tap KWC	PFET-G
22	Spraygun	Spray gun	PFET-G
24	Mikroendschalter und Begrenzer	Micro switch and Limiter	PFET-G
25	Füße	Feet	PFET-G
26	DÜSENLISTE PFET06	NOZZLE LIST PFET06	
27	DÜSENLISTE PFET09	NOZZLE LIST PFET09	
28	DÜSENLISTE PFET10	NOZZLE LIST PFET10	
29	DÜSENLISTE PFET17	NOZZLE LIST PFET17	
30	DÜSENLISTE PFET09 UL	NOZZLE LIST PFET09 UL	
31	DÜSENLISTE PFET10 UL	NOZZLE LIST PFET10 UL	
32	DÜSENLISTE PFET17 UL	NOZZLE LIST PFET17 UL	

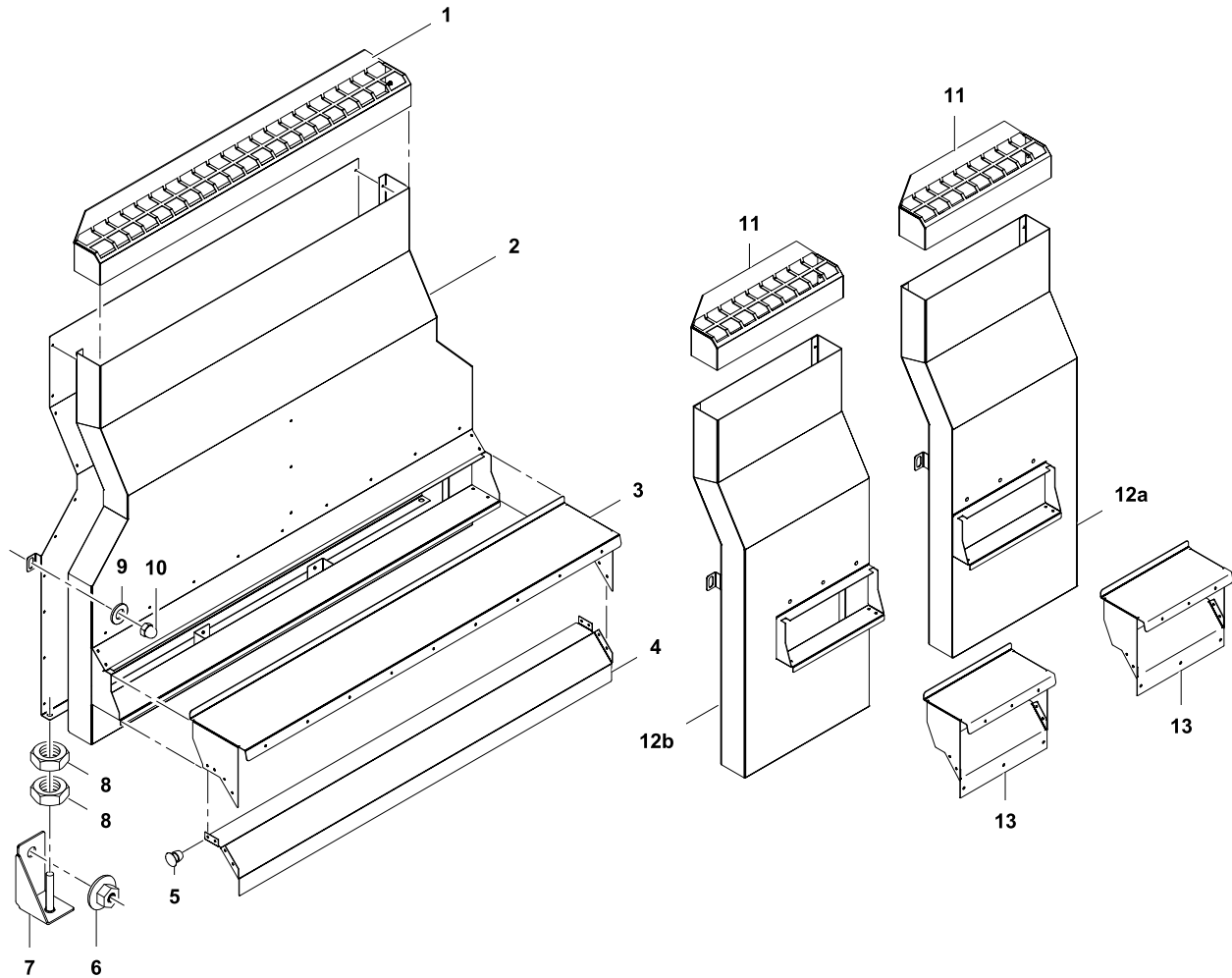
Valid from Ser. № 3401

Last Updates
Ed. 01/2015

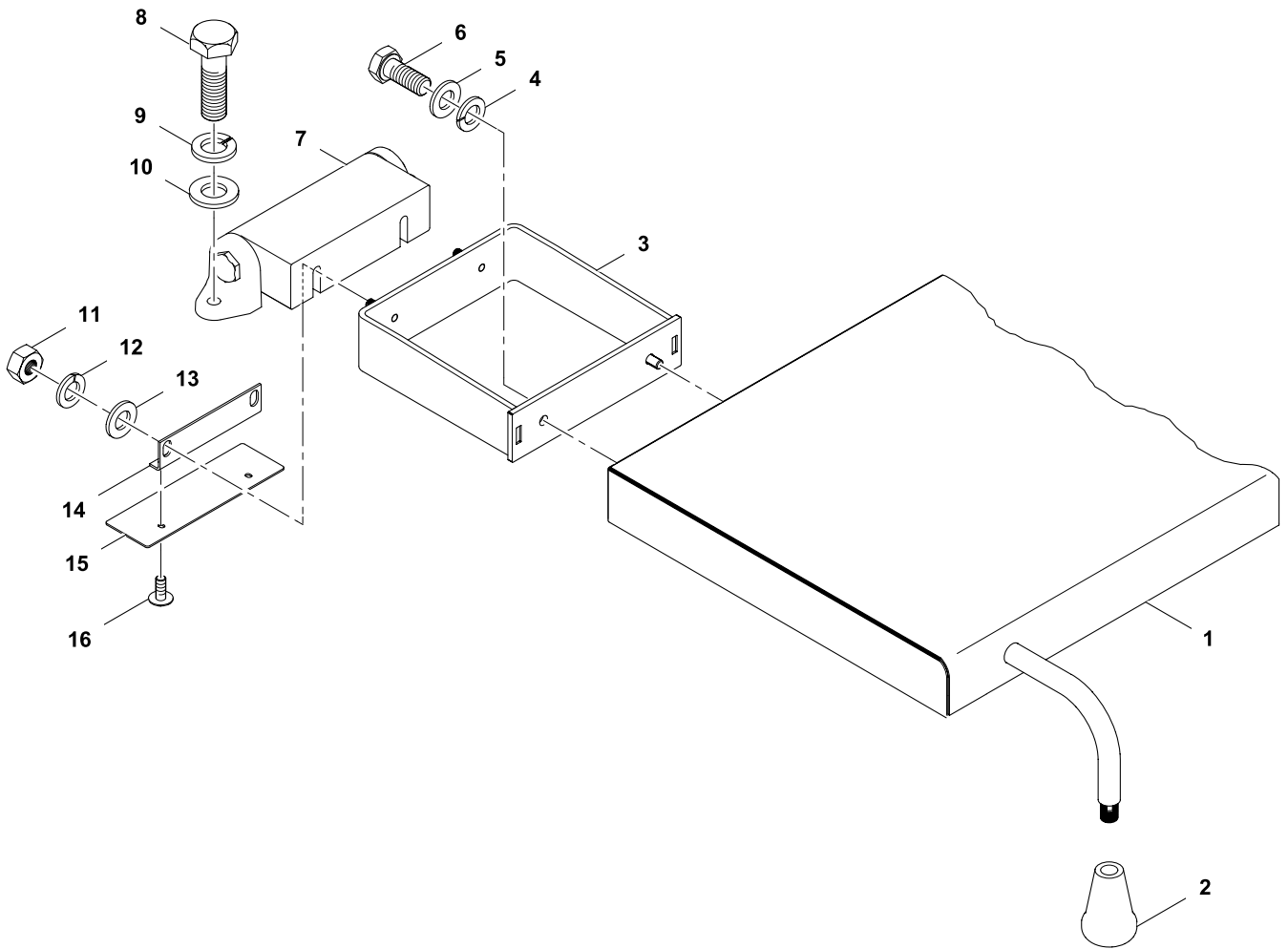
Page
all



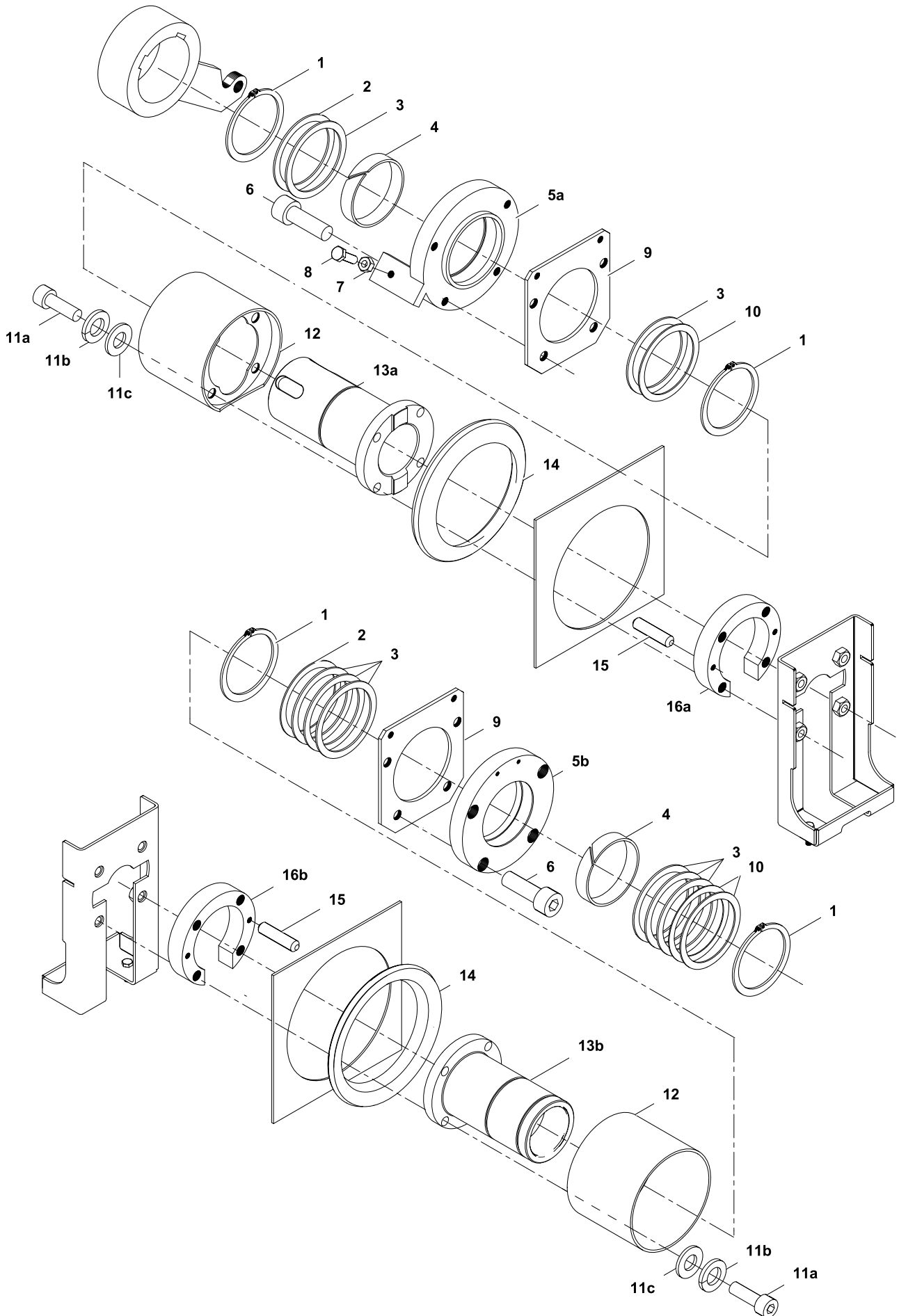
1	Alias	Code	Bezeichnung	Description	Ref.	Valid from Serial N°
1	87.4738	*	Tiegel geschweisst	Pan welded	170L	
	87.4800	*	Tiegel geschweisst	Pan welded	100L	
	87.4869.01	*	Tiegel geschweisst	Pan welded	60L	
	87.4869.02	*	Tiegel geschweisst	Pan welded	90L	
2	87.9075	OG5946	TC Boden Sensor gas	TC bottom sensor gas		
3	76.6750		Fühlerabschirmblech	Sensor protection		
4	712 044120.05	OG3998	Keps-Mutter M5	Keps nut M5		
5	712 044120.06	OG3997	Keps-Mutter M6	Keps nut M6		
6	76.4169	OG2819	Halter Begrenzer	Support Limiter		
7	87.9147.01_KD	OG6280	Sensor TC Kochgut, gelb	TC sensor food, yellow		
	86.9084.01	OG5911	Sensor TC Kochgut, gelb	TC sensor food, yellow		2151....
8	87.4058	OG7124	Fühlerhalter	Sensor Support		
9	1 701 1041	OG6969	Schraube M4x6	Screw M4x6		
10	72.7859	OC5340	Glas-Kit	Glass Kit		
11	72.7858	057402	Dichtung	Seal		
12	1 701 3016	OG5739	Sechskantmutter M6	Hex nut M6		
13	1 701 3545	OK1298	Unterlegscheibe M6	Washer M6		
14	76.9117.07	OG5933	Kabel: Haupterd draht 10mm ²	Cable: Main earthing 10mm ²		
15	1 701 5007	OG6058	Federscheibe M6	Spring washer M6		
16	87.4720		Brennerkammer	100/170L	100/170L	
	87.4762		Brennerkammer	Combustion chamber	60/90L	
17	87.4763		Abschirmblech	Cover sheet	60/90L	
	87.4724		Abschirmblech	Cover sheet	100/170L	
18	87.4729		Abschirmblech klein	Small cover sheet		
19	712 044120.06	OG3997	Keps-Mutter M6	Keps nut M6		
20	87.4790		Stützwinkel	Support angle		
	87.3725		Gasbrenner	Gas burner	60/90L	
21	87.3718	OG6163	Gasbrenner	Gas burner	100/170L	
22	87.3716		Einstellblech	Adjustment plate		
23	1 701 3547	OG5469	Unterlegscheibe M8	Washer M8		
24	87.3726		Halter Zündung	Ignition support	60/90L	
	87.3709		Halter Zündung	Ignition support	100/170L	
25	87.3723		Zünderhalter	Ignition electrodes support		
26	87.9067	OG5949	Zünderelektroden	Ignition electrodes		
27	1 701 2019	OG4175	Schraube M4x8	Screw M4x8		
28	87.3710		Zünderbox	Ignition box		
29	87.4767		Abschluss Brennerkammer	Cover gas burner	60/90L	
	87.3713		Abschluss Brennerkammer	Cover gas burner	100/170L	
30	87.4754		Mischrohrabdeckung	Mixing pipe cover	60/90L	
	87.4703		Mischrohrabdeckung	Mixing pipe cover	100/170L	
31	12.1980	OG4391	U-Scheibe ø5,3 x ø15 x 1,2	Washer ø5,3 x ø15 x 1,2		
32	1 701 2507	OG4653	Schraube M5x10	Screw M5x10		
33	87.4766		Bodenblech	Bottom panel	60/90L	
	87.4730		Bodenblech	Bottom panel	100/170L	
34	1 701 7536	OG6084	Blechschrabe 4,8x16	Tapping screw 4,8x16		
35	712 044121.01	OG3647	Steckmutter 4,8	Plug in nut 4,8		
	1 201 1510	OG6854	Wärmeleitpaste RTP1	Heat conducting paste RTP1		



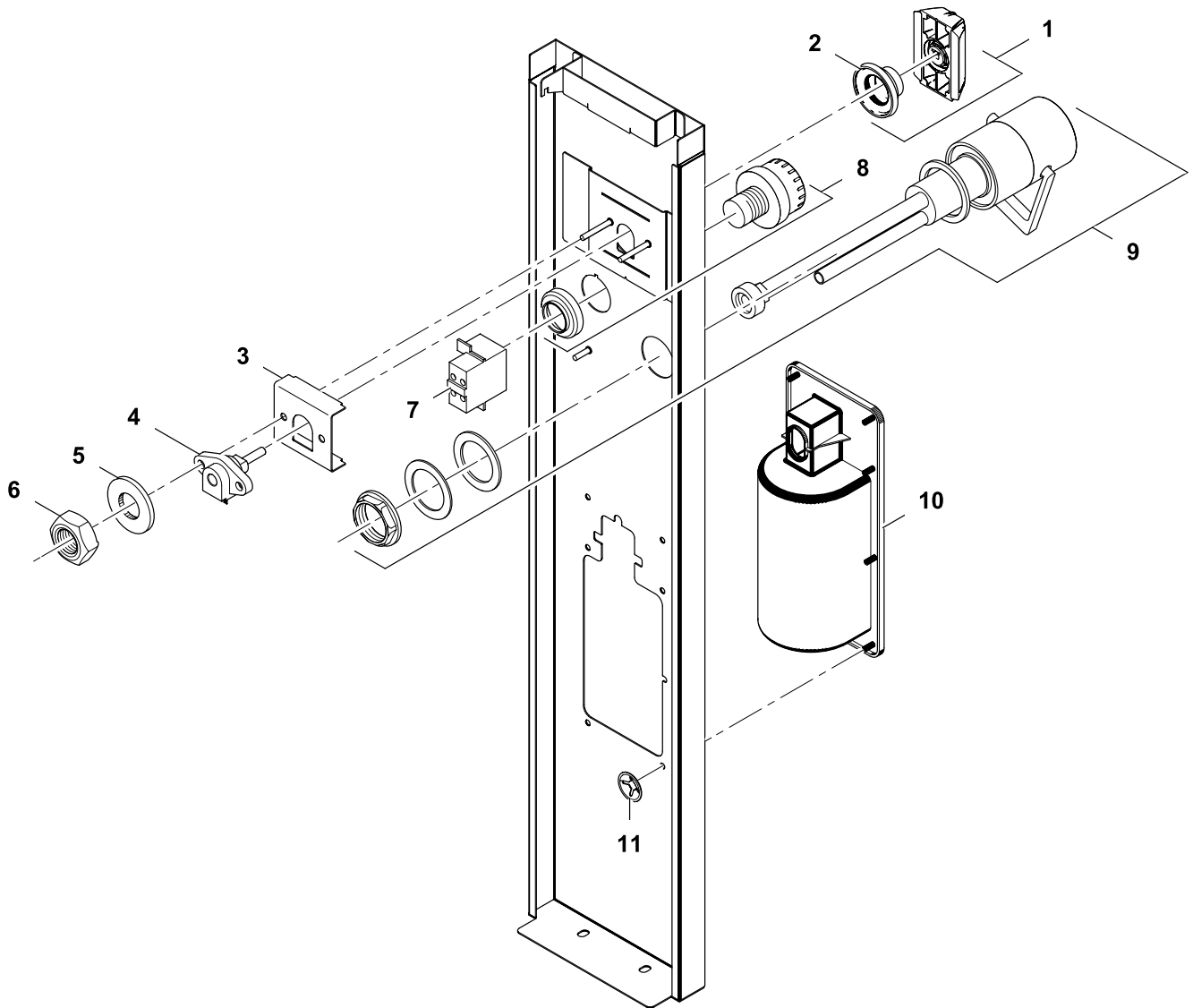
2	Alias	Code	Bezeichnung	Description	Ref.	Valid from Serial N°
1	87.4796		Abgasrost	Combustion grid	100/170L	
2	87.4803		Kamin	Chimney	170L	
	87.4793		Kamin	Chimney	100L	
3	87.4709		Kollektor oben	Collector top	100/170L	
4	87.4710		Kollektor unten	Collector bottom	100/170L	
5	1 701 6519	OG4796	Pop Blindniete Ø3,2x6,7	Rivet Ø3,2x6,7		
	1 701 5075		Pop Blindniete Ø4X10,3	Rivet Ø4X10,3		
	1 701 6515		Pop Blindniete Ø3,2x5	Rivet Ø3,2x5		
6	712 044120.06	OG3997	Keps-Mutter M6	Keps nut M6		
7	76.6743.01		Kaminhalter unten links	Chimney support left		
	76.6743.02		Kaminhalter unten rechts	Chimney support right		
8	1 701 3014	OG5618	Sechskantmutter M6	Hex nut M6		
9	1 701 3544	OG3584	Spannscheibe M6	Spring washer M6		
10	1 701 3053	OKI297	Hutmutter M6	Cap nut M6		
11	87.4819		Abgasrost	Combustion grid	60/90L	
12a	87.4820.02		Kamin rechts	Chimney right	60L	
	87.4820.04		Kamin rechts	Chimney right	90L	
12b	87.4820.01		Kamin links	Chimney left	60L	
	87.4820.03		Kamin links	Chimney left	90L	
13	87.4780		Kollektor	Collector	60/90L	



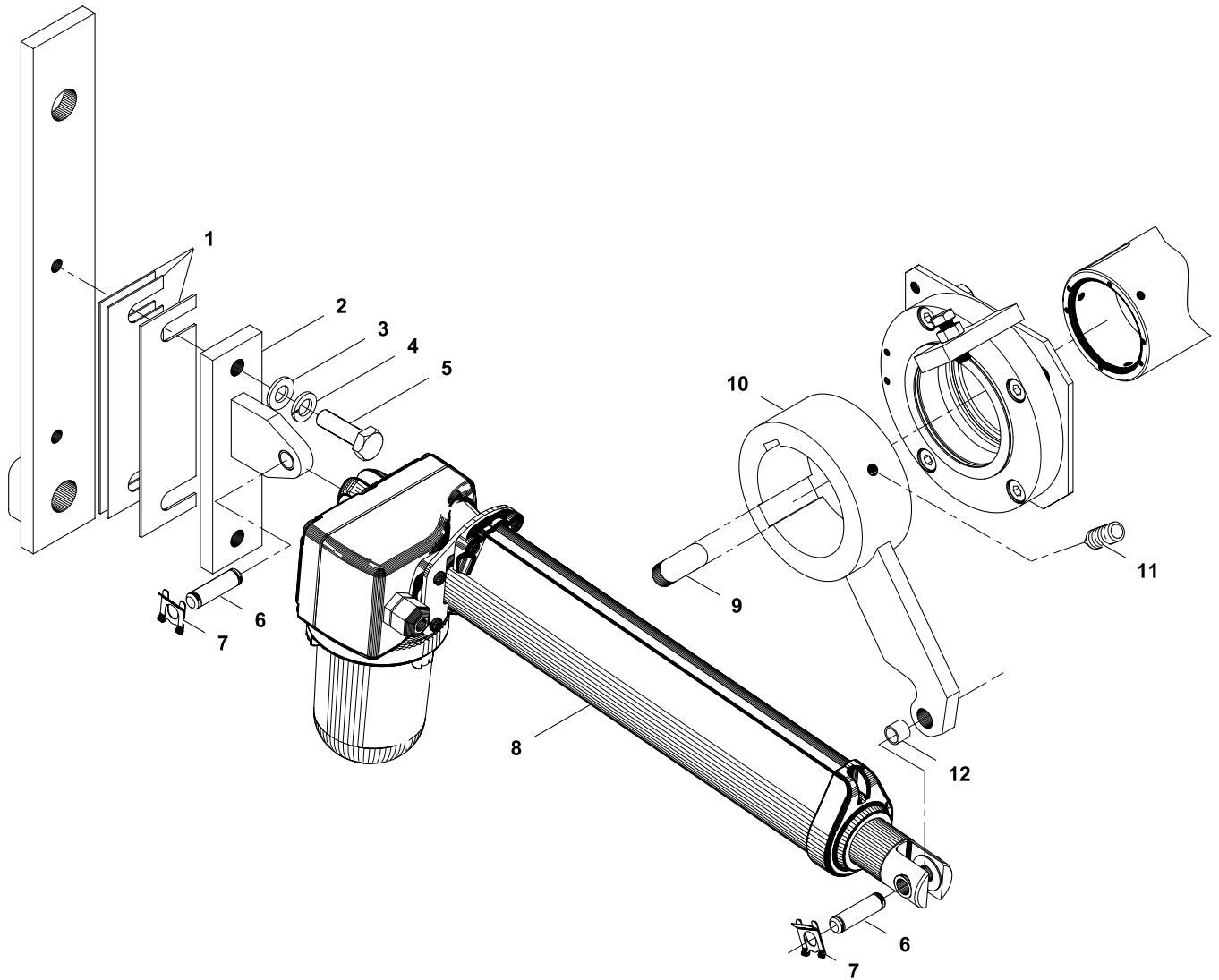
3	Alias	Code	Bezeichnung	Description	Ref.	Valid from Serial N°
1	87.4733	OG5995	Deckel	Lid	100/170L	
	87.4797	OG7117	Deckel	Lid	100/170L	3041...
	87.4776	OG7118	Deckel	Lid	60/90L	
2	86.3253	OG6631	Griff	Knob		
3	87.4736		Deckelträger	Lid support	100/170L	
	87.4779		Deckelträger	Lid support	60/90L	
4	1 701 5008	OKL250	Federscheibe M8	Spring washer M8		
5	1 701 3513	OG6088	Unterlegscheibe M8	Washer M8		
6	1 701 2570	OG5820	Sechskantschraube M8x20	Hex bolt M8x20		
7	70.0750.10		Deckeldrehgelenk	Lid hinge		
8	1 701 2543	OK4601	Sechskantschraube M10x35	Hex bolt M10x35		
9	1 701 5040	OK4616	Federscheibe M10	Spring washer M10		
10	1 701 3516	OT5917	Unterlegscheibe M10	Washer M10		
11	1 701 3044	OK4612	Sechskantmutter M8	Hex nut M8		
12	1 701 5008	OKL250	Federscheibe M8	Spring washer M8		
13	1 701 3513	OG6088	Unterlegscheibe M8	Washer M8		
14	70.0764	OKL251	Winkel	Angle		
15	70.0765.02	OG7121	Abdeckblech	Cover sheet		
16	1 701 1541	OG3674	Schraube M4x10	Screw M4x10		



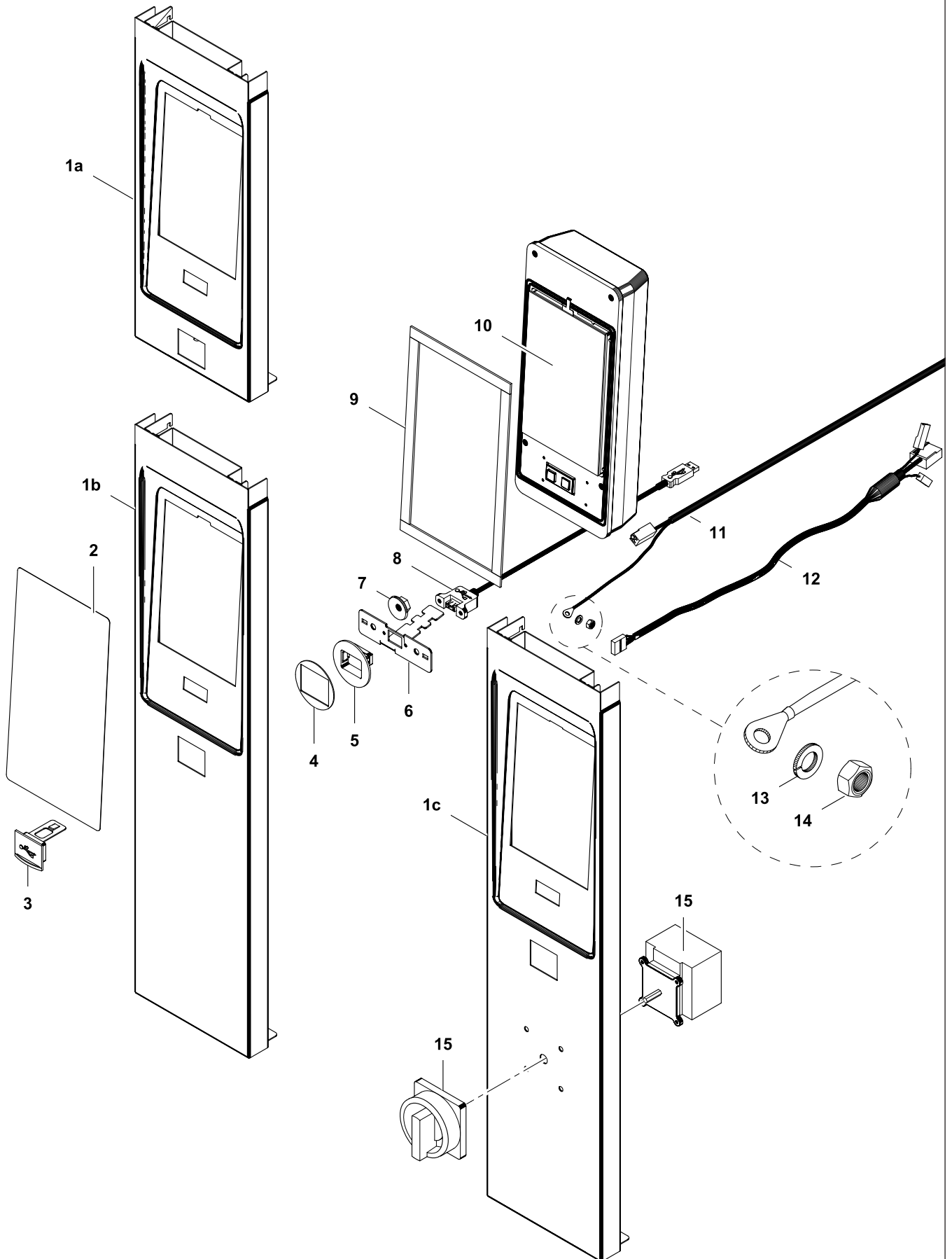
4	Alias	Code	Bezeichnung	Description	Ref.	Valid from Serial N°
1	1 701 5080	OKT913	Sicherungsring Ø70	Circlip ring Ø70		
2	76.4402	OKI520	Distanzscheibe	Spacer washer		
3	76.4037	OKI519	Distanzscheibe	Spacer washer		
4	76.3002	OKI517	Lagerband	Bearing strip		
5a	76.4425	OG4680	Lagerhalter links	Bearing retainer left		
5b	76.4337	OKT703	Lagerhalter rechts	Bearing retainer right		
6	1 701 2631	OKT916	Innensechskantschraube M8x25	Allen bolt M8x25		
7	1 701 3044	OK4612	Sechskantmutter M8	Hex nut M8		
8	1 701 2616	OKT918	Sechskantschraube M8x25	Hex bolt M8x25		
9	76.4341	OG4726	Gegenhalter	Counter support		
10	76.4038	OKT707	Stützscheibe	Retaining washer		
11a	1 101 8148	OG2970	Innensechskantschraube M10x50	Allen bolt M10x50	100/170L	
	1 101 8146	OK4497	Innensechskantschraube M10x40	Allen bolt M10x40	60/90L	
11b	1 701 5040	OK4616	Federring M10	Spring washer M10		
11c	1 701 3516	OT5917	Unterlegscheibe M10	Washer M10		
12	76.4102.01	OG3135	Abdeckung Lagerzapfen	Cover bearing spigot	100/170L	
	76.4102.06	OG7115	Abdeckung Lagerzapfen	Cover bearing spigot	60/90L	
13a	76.4528	OG4126	Lagerzapfen links	Bearing spigot left		
13b	76.4111	OKT705	Lagerzapfen rechts	Bearing spigot right		
14	76.3004	OKI521	Dichtmanschette	Sealing sleeve		
15	1 701 7058	OG6089	Schwerspansstift 6x26	Spring pin 6x26		
16a	76.4530.01	OG3498	Zwischenring links 20mm	Spacer bracket left 20mm	100/170L	
	76.4530.04	OG7116	Zwischenring links 8mm	Spacer bracket left 8mm	60/90L	
16b	76.4031.01	OKT709	Zwischenring rechts 20mm	Spacer bracket right 20mm	100/170L	
	87.5110	OG7128	Zwischenring rechts 5mm	Spacer bracket right 5mm	60/90L	



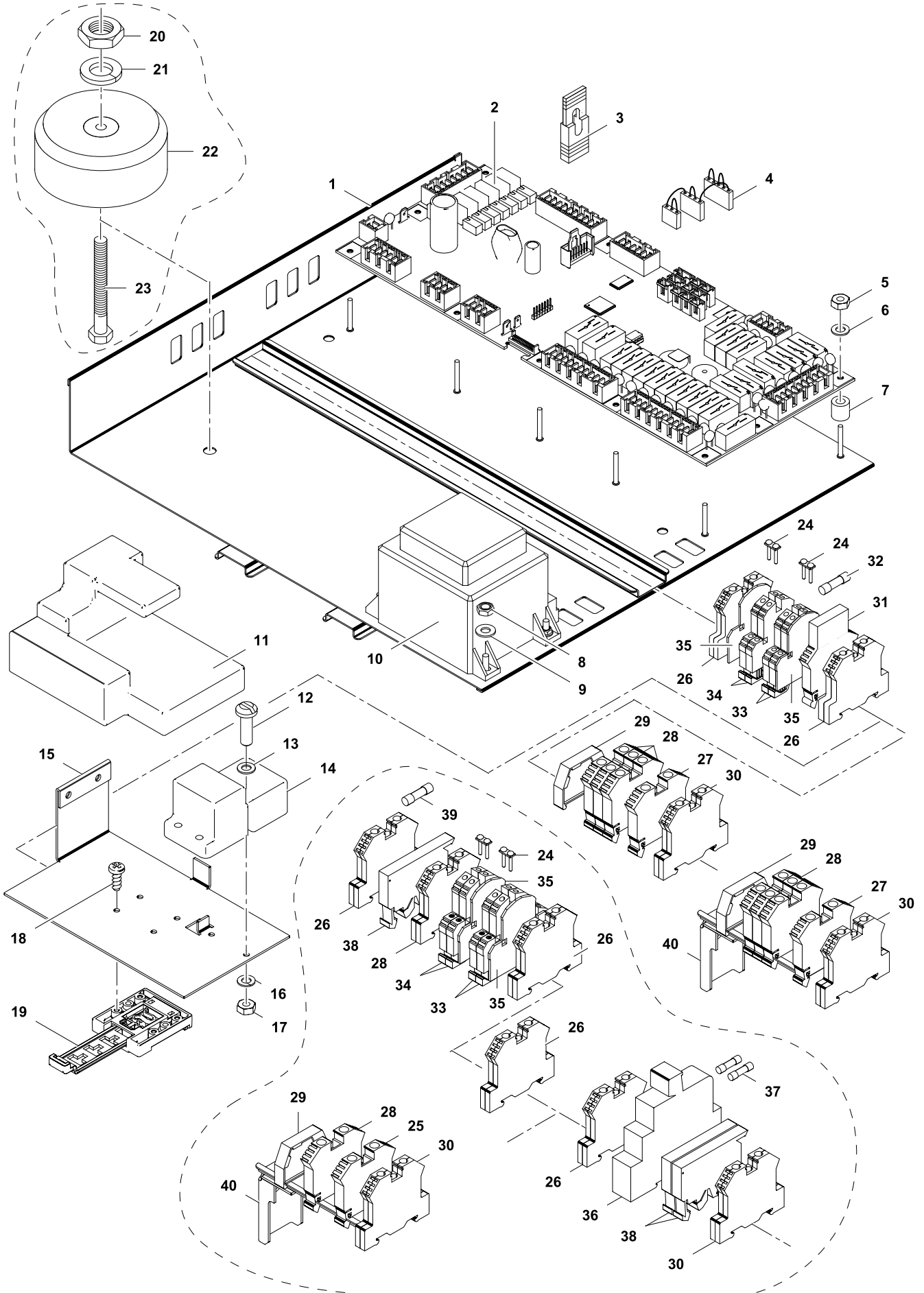
5	Alias	Code	Bezeichnung	Description	Ref.	Valid from Serial N°
1	87.7072_0.KD	OG6644	Drehgriff komplett	Handle with adapter and sealing		3401...
2	82.7009	OG6247	Dichtung Drehgriff	Sealing handle		3401...
	76.9673	OG3648	Griff zu Einbaukipfung	Handle for tilting system		2071...
3	87.1363	OG7236	Abstandsblech	Spacer		3401...
4	87.9118	OG6267	Kipppotentiometer 7POT5KEO	Tilting potentiometer 7POT5KEO		3401...
	76.9363	OKI513	Schalter mit Potentiometer	Switch and potentiometer		2071...
5	1 701 3502	OG3595	Unterlegscheibe Ø4,3 x Ø9,0 x 0,8	Wascher Ø4,3 x Ø9,0 x 0,8		3401...
6	1 701 3004	OK4606	Sechskantmutter M4x0.8	Hex nut M4x0.8		3401...
	712 044120.04	OG4918	Keps-Mutter M4	Keps nut M4		2071...
7	76.9108.02	OK5160	Kontaktgeber Notaus	Terminal emergency stop		
8	76.9075.03	OKX129	Notausschläter	Emergency stop botton		
9	86.7120	OG6839	Einhebelmischer	One-lever mixer tap		
10	86.7124	*	Frontblende Spray Gun	Front panel spray gun		
11	1 701 5083	OG6850	Quicklock-Scheibe	Quicklock fixing washer		



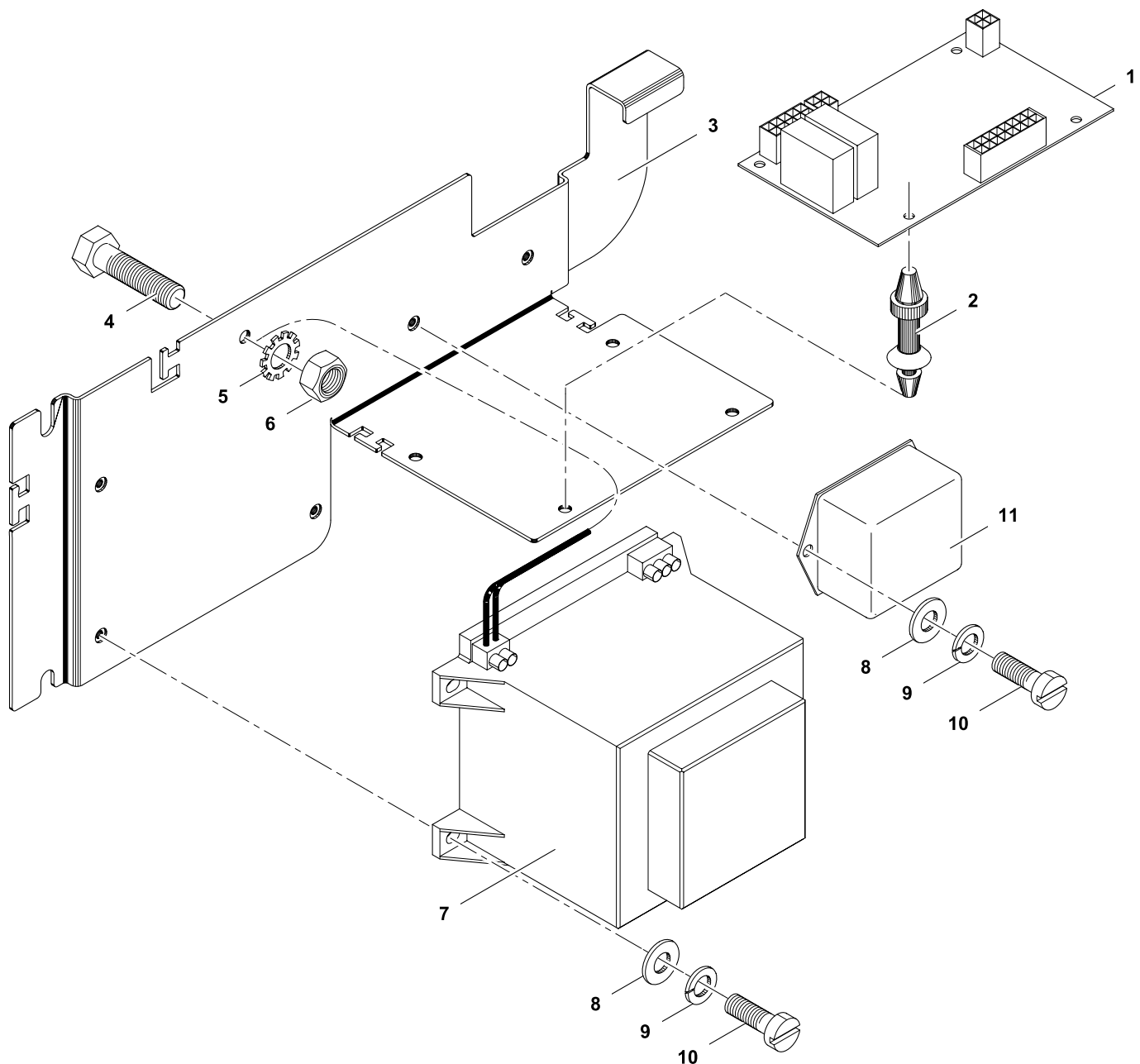
6	Alias	Code	Bezeichnung	Description	Ref.	Valid from Serial N°
1	76.0066.01	OK5492	Zwischenblech 1mm	Spacer sheet 1mm		
	76.0066.03	OK5494	Zwischenblech 1,5mm	Spacer sheet 1,5mm		
2	76.0162	OG2930	Motorhalter	Motor support		
3	1 701 3516	OT5917	Unterlegscheibe Ø10.5 x Ø21 x 2	Washer Ø10.5 x Ø21 x 2		
4	1 701 5040	OK4616	Federring M10	Spring washer M10		
5	1 701 2543	OK4601	Sechskantschraube M10x35	Hex bolt M10x35		
6	87.7041	OG6840	Bolzen M10x30	Pin M10x30		4141...
	76.0074.xx	OK5500	Bolzen M10x29	Pin M10x29		3401...
7	1 201 1927	OK5499	Federklammer Ø10	Spring clip Ø10		
8	87.9113	OG6269	Kippmotor SIR 3000N lang 6814421	Tilting motor SIR 3000N long 6814421	60/90L	4141...
	87.9112	OG6268	Kippmotor SIR 6000N lang 6814420	Tilting motor SIR 6000N long 6814420	100/170L	4141...
	76.3090	OK4753	Kippmotor 3000N lang	Tilting motor 3000N long	60/90L	3401...
	76.3091	OK4754	Kippmotor 8000N lang	Tilting motor 8000N long	100/170L	3401...
9	1 201 1907	OKT929	Passfeder 14x9x36	Feather key 14x9x36		
10	76.2027.01		Kiphebel	Rocker arm		
11	1 701 7094	OG4248	Gewindestift m. Innensechskant M8x12	Allen set screw M8x12		
12	76.4115	OK5498	Lager GLEIT-PERMAGLIDE	Fiberglide		



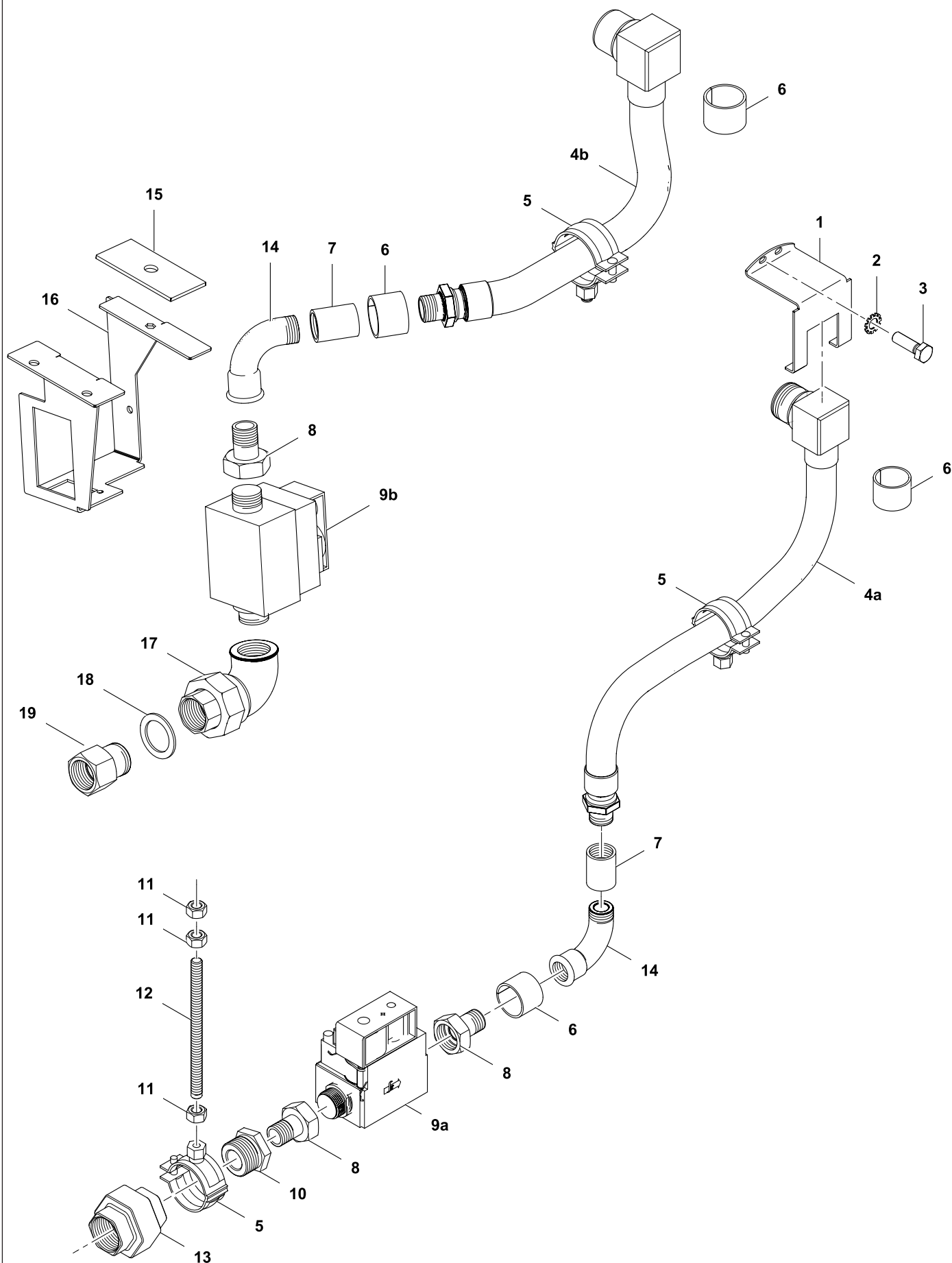
7	Alias	Code	Bezeichnung	Description	Ref.	Valid from Serial N°
1a	87.1013.03	*	Steuerfront	UI panel	400H 900 depth	
1b	87.1013.01	*	Steuerfront	UI panel	700H 900 depth	
	87.1013.02	*	Steuerfront	UI panel	800H 900 depth	
	87.1013.15	*	Steuerfront D100mm	UI panel D100mm	400H 900 depth (1000 depth)	
	87.1013.16	*	Steuerfront D100mm	UI panel D100mm	700H 900 depth (1000 depth)	
	87.1013.17	*	Steuerfront D100mm	UI panel D100mm	800H 900 depth (1000 depth)	
1c	87.1013.01+87.1310	*	Steuerfront mit Hauptschalter	UI panel with main switch	700H 900 depth	
	87.1013.02+87.1311	*	Steuerfront mit Hauptschalter	UI panel with main switch	800H 900 depth	
2	87.1008	OG6081	Folie	Foil		
3	87.9004	OC6546	Abdeckkappe zu USB	USB cover		
4	87.9005	OTTH81	Dichtung zu USB	USB sealing		
5	87.9003	OC6547	Halter zu USB	USB support		
6	87.1014	*	Blech zu USB	USB fixation sheet		
7	712 044120.04	OG4918	Kepsmutter M4	Keps nut M4		
8	87.9030	OC6566	Kabel COPUI40-USB	Cable COPUI40-USB		
9	1 701 7550	OG4894	Dichtband APENFIX 12x2	Sealing strip AENFIX 10x2		
10	87.9043_0	OG5909	Steuerung komplett	User interface assembled		
	87.9043_1	OG6990	Steuerung komplett	User interface assembled		5181...
11	87.9010	OG5956	Kabel Klemmen-COPUI40S	Cable terminal-COPUI40S		
	87.9158	OG7129	Kabel UL Klemme-COPUI40S	Cable UL terminal-COPUI40S	UL	
12	87.9033	OG5957	Kabel COPUI40-COP20	Cable COPUI40-COP20		
13	1 701 5004	OH9734	Federring M5	Spring washer M5		
14	1 701 3008	OG6111	Sechskantmutter M5	Hex nut M5		
15	76.9164.01	OG2137	Hauptschalter 25A	Main switch 25A	60/90L	
	76.9149.04	*	Kabel 5x4mm ² L=1400	Cable 5x4mm ² L=1400	60/90L	
	76.9164.02	OK4979	Hauptschalter 63A	Main switch 63A	100/170L	
	76.9149.06	*	Kabel 5x6mm ² L=1400	Cable 5x6mm ² L=1400	100/170L	

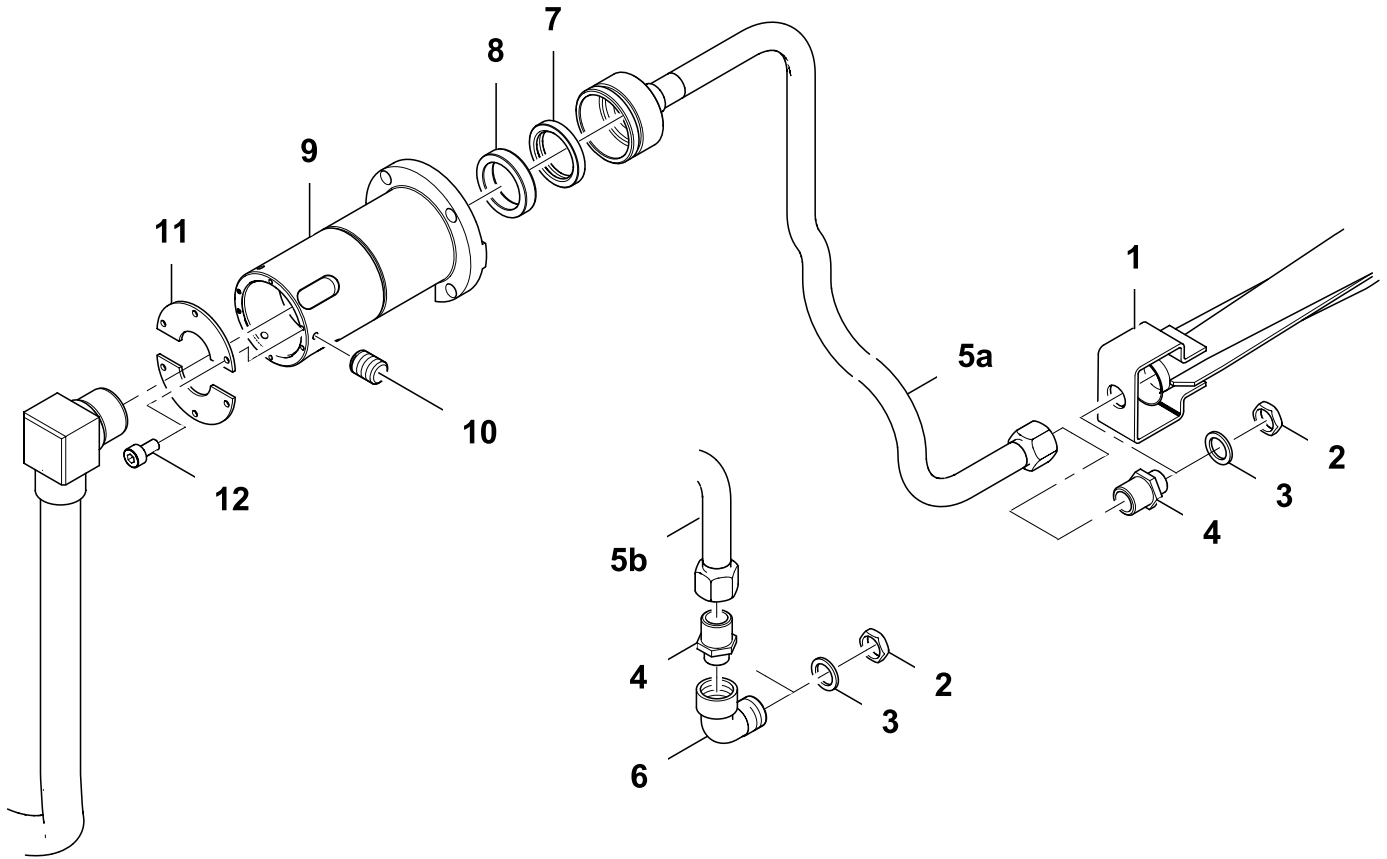


8	Alias	Code	Bezeichnung	Description	Ref.	Valid from Serial N°
1	879188.01	*	Steuerträger standard PxxT	Support frame PxxT	Standard	
	879188.02	*	Steuerträger UL	Support frame PxxT UL	UL	
2	879015	OG5908	Motherboard COP20	Motherboard COP20		
3	879191	OG7123	Jumper	Jumper		
4	879190	OG6638	Jumper Core Temp	Jumper Core Temp		
5	1 701 3057	OU0182	Sechskantmutter M3	Hex nut M3		
6	1 701 3540	OKI478	Unterlegscheibe M3	Washer M3		
7	76.3011.03	OG3094	Distanzhalter 12mm	Spacer 12mm		
8	1 701 3004	OK4606	Sechskantmutter M4	Hex nut M4		
9	1 701 3502	OG3595	Unterlegscheibe M4	Washer M4		
10	879036	OG5910	Transformator PMA 70VA 230V-12/24V	Transformer PMA 70VA 230V-12/24V	Standard	
	879151	OG6785	Transformator 15VA 220V-120V	Transformer 15VA 220V-120V	UL	
11	879065	OG5948	Gasfeuerungsautomat SIT DBC579.419	Control unit for gas burner SIT DBC579.419		
12	1 701 2004	OG6474	Schraube M3x35	Screw M3x35		
13	1 701 3540	OKI478	Unterlegscheibe M3	Washer M3		
14	879066	OC4105	Zündtransformator TSM	Ignition Transformer TSM		
15	879072		Halter Gassteuerung	Support gas control		
16	1 701 5068	OKW901	Federring M3	Spring washer M3		
17	1 701 3057	OU0182	Sechskantmutter M3	Hex nut M3		
18	*	*	Blechschrabe 3,5 x 20	Tapping screw 3,5 x 10		
19	879076		Tragschienenhalter	Support		
20	1 701 3044	OK4612	Sechskantmutter M8 X 0,8D	Hex nut M8 X 0,8D	UL	
21	1 701 5008	OKL250	Federring M8	Fan washer M8	UL	
22	879152	OG6786	Transformator 450VA	Transformer 450VA	UL	
23	1 701 2571		Schraube M8x90	Hex bolt M8x90	UL	
24	75.2010.14	OG5735	Querverbinder	Cross connection		
25	75.2010.35		Reihenklemme 10mm² weiß	Terminal block 10mm² white		
26	75.2011.01	OKT730	Schutzleiterklemme 4mm²	Ground conductor terminal 4mm²		
27	75.2010.31	OG3495	Nullleiterklemme 10mm² grün	Neutral wire terminal 10mm² green		
28	75.2010.30	OKT732	Reihenklemme 10mm² grau	Terminal block 10mm² grey		
29	75.2013	OKX290	Arretierstück	Fixation		
30	75.2011.02	OKT729	Schutzleiterklemme 10mm²	Ground conductor terminal 10mm²		
31	76.9527.01	OG3940	Sicherungsklemme 10mm²	Fuse holder terminal 10mm²		
	76.9527.02	OG4585	Abschlusswand zu Sicherungsklemme	Cover for fuse holder terminal		
32	712 344362.01	OG5814	Sicherung 5x20 1A	Fuse 5x20 1A		
33	75.2010.11	OKT733	Nullleiterklemme 4mm² blau	Neutral wire terminal 4mm² blue		
34	75.2010.10	OKT734	Reihenklemme 4mm² grau	Terminal block 4mm² grey		
35	75.2010.12	OT2598	Abschlusswand	Cover		
36	76.9647	OG4135	Relais 120 V	Relay 120 V	UL	
37	712 344362.13	OG7133	Sicherung 5x20 6.3A 250V SPT	Fuse 5x20 6.3A 250V SPT	UL	
38	75.2012.01	OK5155	Sicherungsklemme	Fuse holder terminal	UL	
	75.2012.02	OT2599	Abschlusswand zu Sicherungsklemme	Cover for fuse holder terminal	UL	
39	712 344362.02	OG7132	Sicherung 5x20 2.5A	Fuse 5x20 2.5A		
40	76.9011.01	*	Klemmschiene	Clamp rail		
	76.9117.07	OG5933	T-Litze Haupterd draht	Litz wire earthing		
	879069	OG5950	Kabel: COP20 - 5789DBC	Cable: COP20 - 5789DBC		
	879037	OG5923	Litze N - Trafo - P	Litz wire N - Trafo - P		
	879107		Kabel: COP20 - 579DBC - Ventil Honeywell	Cable: COP20 - 579DBC - Valve Honeywell		
	879070	OG6378	Kabel: Trafo - 579DBC - Ventil	Cable: Trafo - 579DBC - Valve		
	879090	OG6375	Kabel: COP20 - X2 - STB	Cable: COP20 - X2 - Limiter		
	879153		Kabel: UL COP20 - 579DBC	Cable: UL COP20 - 579DBC	UL	
	879154	OG7149	Kabel: UL N - Trafo - P	Cable: UL N - Transformer - P	UL	
	879155		Kabel: UL DBC579-Trafo-Ventil	Cable: UL DBC579 - Transformer - Valve	UL	
	879157		Kabel: UL COP20-X2-STB	Cable: UL COP20 - X2 - Limiter	UL	

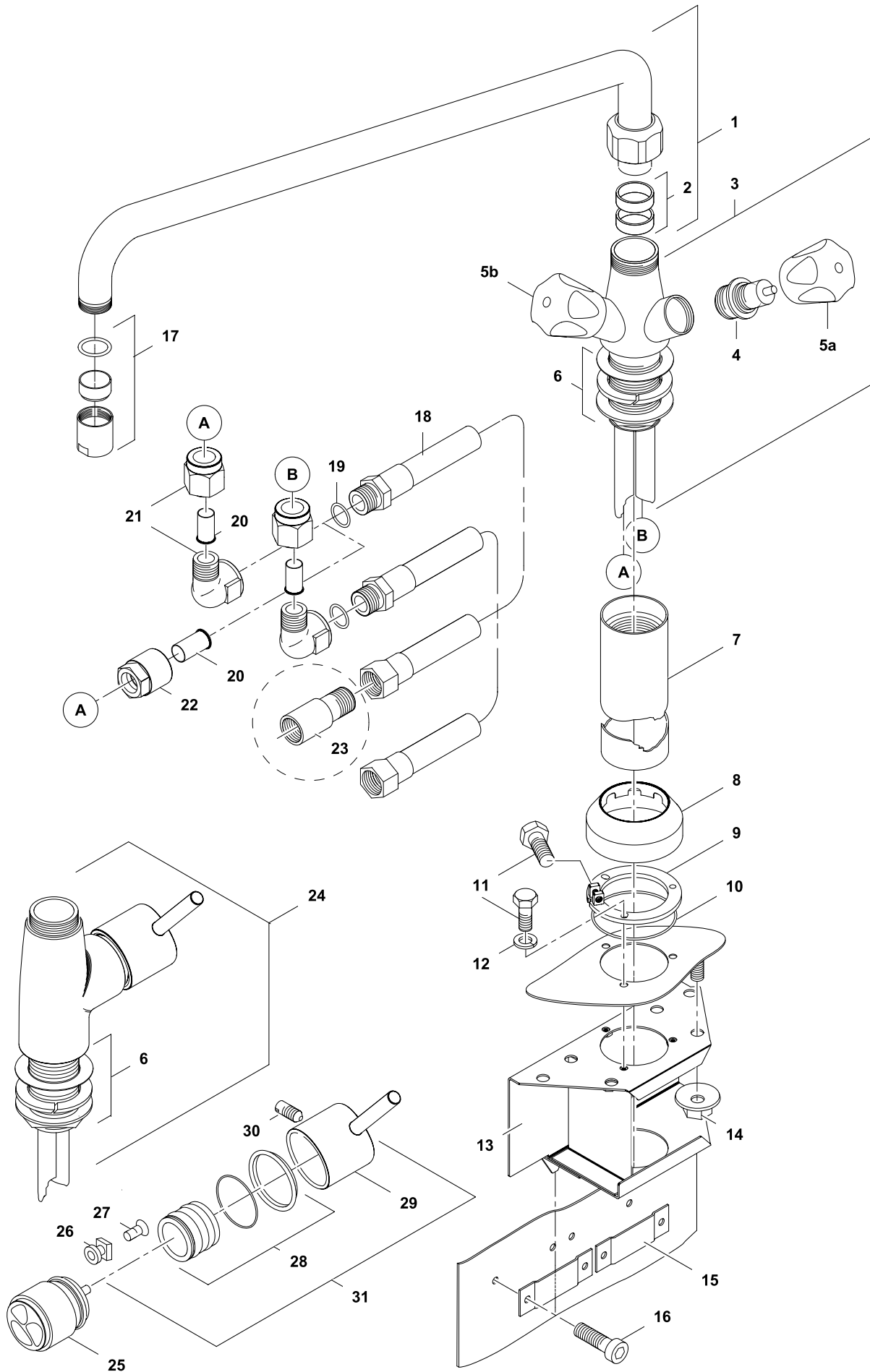


9	Alias	Code	Bezeichnung	Description	Ref.	Valid from Serial N°
	879140.09		Kippsteuerung kompl. 230 VAC Gas	Titling control assembled 230 VAC Gas	Standard	3401...
	879140.05		Kippsteuerung kompl. 120V	Titling control assembled 120	UL	3401...
1	879116	OG6266	Kippsteuerung 7CA24VE1 SIR	Titling control 7CA24VE1 SIR	Standard	3401...
	879181		Kippsteuerung 7CA24VE1 SIR UL	Titling control 7CA24VE1 SIR UL	UL	
2	75.5000.05	OG4212	Distanzhalter	Spacer		
3	879133	*	Halter Kippsteuerung	Support tilting control		3401...
4	1 701 2567	0KE185	Sechskantschraube M5x20	Hex bolt M5x20		
5	1 701 7002	OG2923	Fächerscheibe M5	Fan washer M5		
6	1 701 3008	OG6111	Sechskantmutter M5x0.8D	Hex nut M5x0.8D		
7	879121	OG6273	Transformator 230V AC 24VDC	Transformer 230V AC 24VDC	Standard	
	879142		Transformator 120V AC 24VDC	Transformer 120V AC 24VDC	UL	
8	1 701 3502	OG3595	Unterlegscheibe M4	Washer		
9	1 701 5002	OKL273	Federring M4	Spring washer		
10	1 701 2023	OG6863	Zylinderschraube M4x12	Allen screw		
11	1 115 1783	OG6228	Netzfilter FN2060	Filter FN2060		
	879119	OG6391	Kabel: Trafo - Steuerelektronik (ohne Filter)	Cable: tranformer - tilt control (no EMC filter)	Standard	
	879159		Kabel: Trafo- Kippsteuerung UL	Cable: transformer - tilt control UL	UL	
	879183		Kabel: X2 - Kippung ohne Filter	Cable: X2 - tilting no filter	Standard	
	879160	OG7153	Kabel UL: X2 - Kippung	Cable UL: X2 - tilting	UL	
	879093	OG6376	Kabel: X0 - Netzfilter - X1 (PXXXXXG)	Cable: X0 -filter - X1 (PXXXXXG)	Standard	
	879162		Kabel: X0 - X1 - Hauptzuleitung UL	Cable: X0 - X1 - Mains UL	UL	

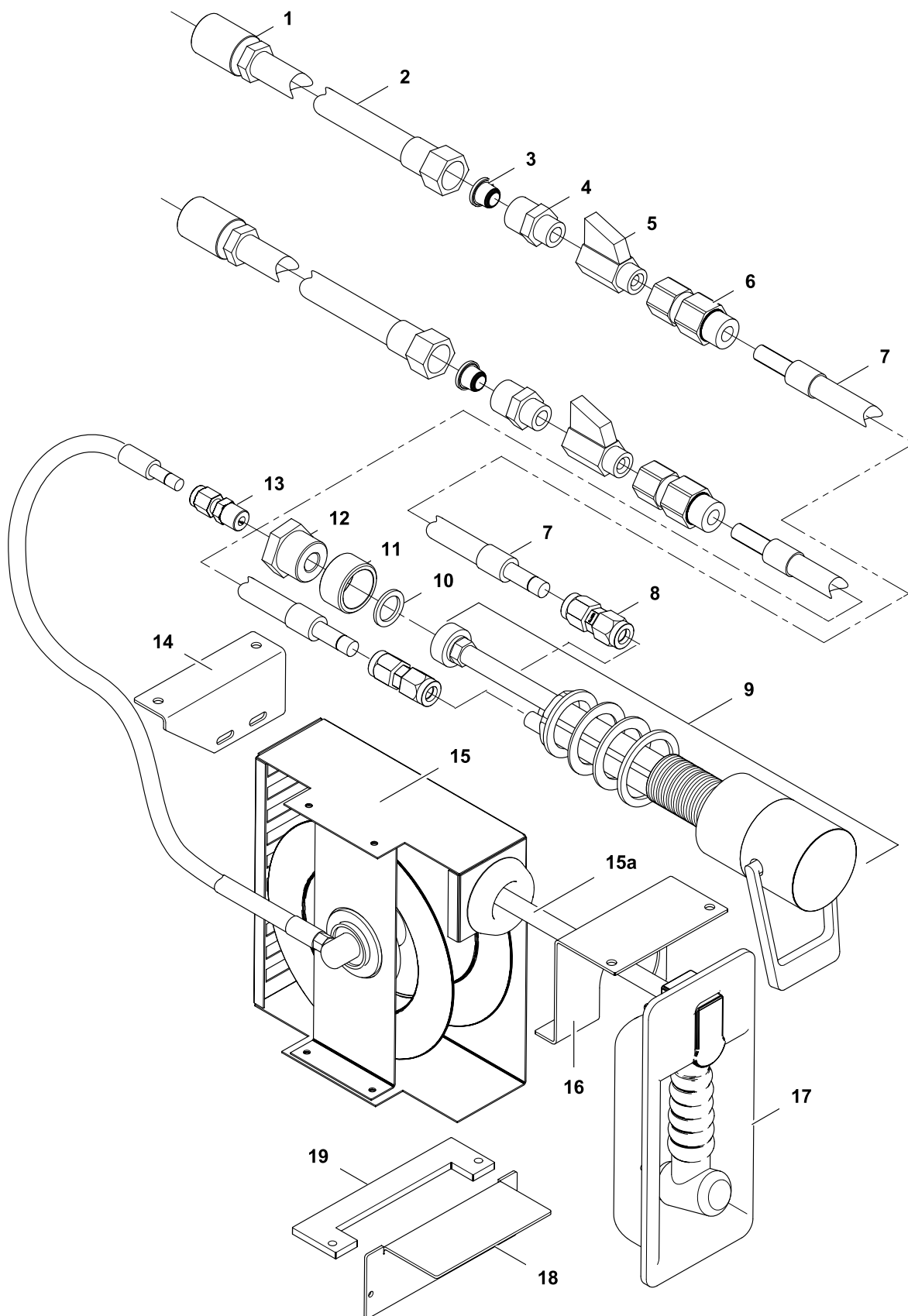




11	Alias	Code	Bezeichnung	Description	Ref.	Valid from Serial N°
1	87.3718 87.3725	OG6163	Gasbrenner komplett 150 Gasbrenner komplett 060/090	Gas burner 150 Gas burner 060/090	170L 90L	
2	87.4749	OG6909	Mutter D3/8"	Nut D3/8"		
3	712 044481.21	OG3610	Flachdichtung Ø 18/11	Flat seal Ø 18/11		
4	87.4745		Verschraubung 3/8" - 1/2"	Connector 3/8" - 1/2"		
5b	87.4746.01		Einbauleitung im Gerät	Built-in gas line	60L	
5b	87.4746.02		Einbauleitung im Gerät	Built-in gas line	90L	
5a	87.4746.03		Einbauleitung im Gerät	Built-in gas line	100L	
5a	87.4746.04		Einbauleitung im Gerät	Built-in gas line	170L	
6	1 102 2414	OG5714	Winkel MF A1/2" - 1 1/2"	L- connector A1/2" - 1 1/2"	60/90L	
7	76.3010	OK5597	Radial Wellendichtung	Radial shaft seal		
8	76.1522	OG5578	Lagerbuchse	Bearing sleeve		
9	76.4528	OG4126	Lagerzapfen links	Bearing spigot left		
10	1 701 7091	OG3982	Schraube Innensechskant M6x8	Allen set screw M6x8		
11	76.8066	OKT694	Anschlag	Fixation		
12	1 101 8170 1 201 1983	OG3250 OG5842	Zylinderkopfschraube I 6-kant M4x8 UNI Silikon TK M 101l Dose à 1kg	Allen screw M4x8 UNI Silicon TK M 101l can size 1kg		



13	Alias	Code	Bezeichnung	Description	Ref.	Valid from Serial N°
	76.2013.01_KD	OKL304	Kit Zweihebel-Mischbatterie 330x600mm Kit enthält Pos.: 1-16, 18-20, 22	Kit mixing tap, 2 knobs, 330x600mm Kit contains pos.: 1-16, 18-20, 22		
1	712 344884.04	OK5360	KWC Schwenkauslauf 3/4", 600mm	KWC swivel spout 3/4", 600mm		
	712 344884.03	OK5358	KWC Schwenkauslauf 3/4", 450mm	KWC swivel spout 3/4", 450mm		
	712 344884.02	OK5359	KWC Schwenkauslauf 3/4", 300mm	KWC swivel spout 3/4", 300mm		
2		OK3930	Dichtungsringe	Sealing rings		
3	712 344884.01	OK5355	KWC Zweihebel-Mischbatterie	KWC Mixing tap, 2 knobs		
4		OK5357	Ventileinsatz 3/4"	Valve insert 3/4"		
5a		OK5826	Griff blau	Knob blue		
5b		OK5827	Griff rot	Knob red		
6		OG3239	Set Verschraubung 5/4"	Kit Fixation 5/4"		
7	72.5976.01	OG5227	Standrohr 460mm	Stand pipe 460mm		
	72.5976.02	OG3179	Standrohr 330mm	Stand pipe 330mm		
	72.5976.03	OG4753	Standrohr 160mm	Stand pipe 160mm		
8	72.0435	OG3091	Rosette zu Standrohr	Stand pipe collar		
9	72.5919	OKT745	Sicherungsring	Fixation ring		
10	712 044480.14	OKT793	O-Ring ORM 0530-20	Joint ORM 0530-20		
11	1 701 2632	OG3677	Sechskantschraube M4 x 16	Hex bolt M4x16		
12	1 701 5002	OKL273	Federring M4	Spring washer M4		
13	76.0119.01	OT2659	Konsole Mischbatterie	Console mixing tap		
14	712 044120.05	OG3998	Kepsmutter M5	Keps nut M5		
15	76.0033	OG3979	Hutprofil	Clamping profile		
16	1 101 8129	OG3676	Innensechskantschraube M5 x 16	Allen bolt M5 x 16		
17		OG3238	Tropfenschutz 3/4"	Drip stop 3/4"		
18	712 344893.01	OKW734	Panzerschlauch L1700 G1/2" / R1/2"	Armored hose L1700 G1/2" / R1/2"		
	712 344893.02	OK5363	Panzerschlauch L1100 G1/2" / R1/2"	Armored hose L1100 G1/2" / R1/2"		
	712 344893.03	OG6530	Panzerschlauch L600 G1/2"	Armored hose L600 G1/2"		
19	712 04481.21	OG3610	Flachdichtung Ø 18/11x2 G1/2"	Flat seal Ø 18/11x2 G1/2"		
20	1 101 3797	OKE129	Stützhülse	Sleeve		
21	1 101 3798	OK4489	Winkel-Anschluss G1/2"	Angle connection G1/2"		
22	1 101 2075	OKX119	Anschluss G1/2"	Connection G1/2"		
23	87.5168	OG6646	WFA Adapter G1/2"	WFA Adapter G1/2"		
24	712 344884.05	*	KWC Einhebel-Mischbatterie	KWC mixing tap, one lever		
25		OK1140	Steuerpatrone	Mixer tap cartridge		
26	Z.632.240	KWC	Kunststoffeinsatz	Plastic insert		
27	Z.602.997	KWC	Schraube M4 x 15	Screw M4 x 15		
28	Z.535.675	KWC	Befestigung mit Gleitringen	Fixation with slide rings		
29	Z.634.829	KWC	Bedienhebel , chrom	Control lever, chrome		
30	Z.605.952	KWC	Gewindestift M6 x 10	Set screw M6 x 10		
31	Z.535.674	KWC	Bedienhebel mit Befestigung	Control lever with fixation		



14	Alias	Code	Bezeichnung	Description	Ref.	Valid from Serial N°
1	712 344852.24	OG6841	Gewindemuffe 1/2"	Turnbuckle 1/2"		
2	712 344893.03	OG6530	Panzerschlauch L600	Armored hose L600		
3	1 701 2827	OG6842	Hutfilter 1/2-50/50 H12	Filter insert 1/2-50/50 H12		
4	1 116 1219	OG6843	Reduziernippel	Reduction nipple		
5	86.1086	OG6844	Kugelhahn mini 3/8"	Ball valve mini 3/8"		
6	86.1087	OG6845	Rückschlagventil 3/8"	Check valve 3/8"		
7	87.5147	OG6846	Schlauch Ø10	Hose Ø10		
8	1 101 2156	OG6847	Gerade Verschraubung mit Rohranschluss	Straight pipe fitting		
9	86.7120	OG6839	Einhebelmischer	One-lever mixer tap		
10	712 044481.04	OG3951	Flachdichtung Ø24x17x2	Flat sealing		
11	1 116 1156	OG6848	Muffe halb 3/4" - 1/4"	Turnbuckle 3/4" - 1/4"		
12	1 117 1296	OG6851	Buchse 3/4" - 1/4"	Hex bushing 3/4" - 1/4"		
13	1 101 3901	OKT947	Verschraubung mit Einschraubnippel	Pipe fitting with threaded nipple		
14	87.4035	*	Halter Spray Gun oben	Upper spray gun support		
15	86.7123	OG5969	Spray Gun	Spray gun		
15a	87.7068	OG6579	Schlauch EPDM zu Spray Gun	Hose EPDM for spray gun		
16	87.5152	*	Halter Spray Gun oben (H400)	Upper Spray gun support (H400)	H400	
17	86.7124	*	Frontblende Spray Gun	Front panel spray gun		
18	87.4034	*	Halter Spray Gun unten (H700)	Lower spray gun support (H700)	H700	
19	87.1270	*	Halter Spray Gun unten (H800)	Lower spray gun support (H800)	H800	

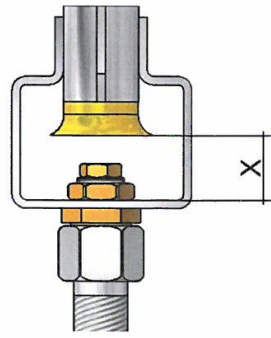
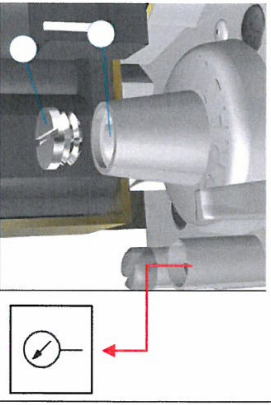
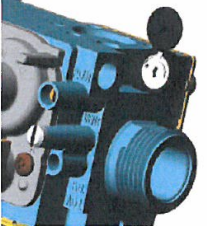
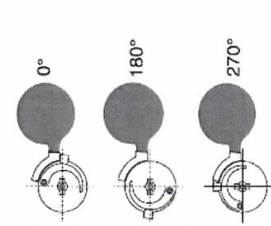
* Components on demand
* Teile auf Anfrage

Electrolux		Beschreibung / Description		Index	Dat./Mis.
		Neuteil / new part		A	
Alias-Code		Gasverbrauch hinzugefügt / added gas consumption		B	27.05.2013/SSI
87.4815					

PFET06 (16.0 kW)
Pro Thermetic line

A: Type of gas	B: Nominal pressure	C: category	D: Main flame mm No.	E: Setting mixing tube Distance X	F: pressure regulators mbar	G: SLOW OPENING degree	H: burner distance		Gas consumption Lt/Min 956.5 mbar Baro / 20°C (Sursee Allmendstr.)		
							front	chimney	Min	Max	
1 Natural gas H	18-20 / 20	2H	3.60 87.4812.360	18	10.0	270°	76	81	27.55	29.00	30.45
2 Natural gas E	20	2E	3.60 87.4812.360	18	10.0	270°	76	81	27.55	29.00	30.45
3 Natural gas H / L* Druckpaar	20 / 25	2+	3.05 87.4812.305	15	max	270°	76	81	27.27	28.71	30.14
4 Natural gas L	25	2L	3.60 87.4812.360	18	15.0	270°	76	81	31.88	33.56	35.23
5 Natural gas LL	20	2LL	3.60 87.4812.360	18	15.0	270°	76	81	31.88	33.56	35.23
6 Propane	30	3P	2.20 87.4812.220	11	max	270°	76	81	10.44	10.99	11.54
7 Propane	37	3P	2.10 87.4812.210	12	max	270°	76	81	10.37	10.91	11.46
8 Butane/Propane*	50	3P	2.10 87.4812.210	12	36	270°	76	81	10.38	10.92	11.47
9 Butane/Propane*	28 - 30	3B/P	2.10 87.4812.210	12	max	270°	76	81	7.92	8.34	8.75
10 Butane/Propane*	50	3B/P	2.10 87.4812.210	12	28	270°	76	81	7.93	8.35	8.76
11 Butane/Propane*	28-30 / 37	3+	2.10 87.4812.210	12	max	270°	76	81	7.92	8.34	8.75
12 Druckpaar	50 / 67	3+				270°	76	81	7.92	8.34	8.75

Not possible

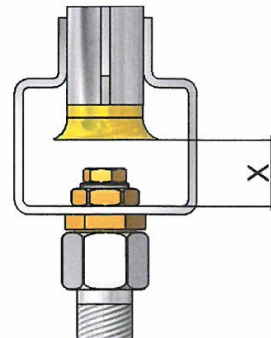
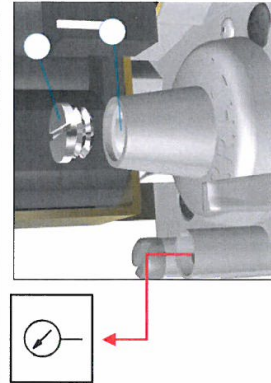
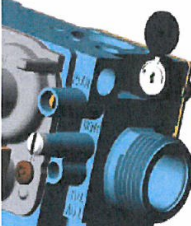
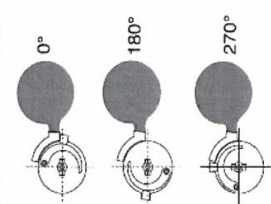
E: (distance X)		F: Servo-Pressure Regulator (clockwise = +) (gasvalve SIT)	
		G: SLOW OPENING (clockwise = +) (gasvalve SIT)	
		H: burner distance	

* test gas (NPG): at pressure pair category 2+ = gas H (G20); at pressure pair category 3+ = butane (G30) ; at category 3 B/P = butane (G30)

Electrolux		Beschreibung / Description		Index	Dat./Vis.
		Neuteil / New part		B	27.05.2013/SSI
Alias-Code					
87.4816					

PFET09 (18.0 kW) Pro Thermetic line

A: Type of gas	B: Nominal pressure	C: category	D: Main flame		E: Setting mixing tube distance X	F: Pressure regulators mbar	G: SLOW OPENING degree	H: Burner distance chimney		Gas consumption Lt/Min 956.5 mbar Baro / 20°C (Sursee Allmendstr.)		
			mm	No.				Front	chimney	Min	Nominal value	Max
1 Natural gas H	18-20 / 20	2H	3.90	87.4812.390	18	10.0	270°	76	81	30.99	32.62	34.25
2 Natural gas E	20	2E	3.90	87.4812.390	18	10.0	270°	76	81	30.99	32.62	34.25
3 Natural gas H / L* Druckpaar	20 / 25	2+	3.30	87.4812.330	15	max	270°	76	81	30.68	32.20	33.91
4 Natural gas L	25	2L	3.90	87.4812.390	18	15.0	270°	76	81	35.86	37.75	39.64
5 Natural gas LL	20	2LL	3.90	87.4812.390	18	15.0	270°	76	81	35.86	37.75	39.64
6 Propane	30	3P	2.30	87.4812.230	13	max	270°	76	81	11.74	12.36	12.98
7 Propane	37	3P	2.20	87.4812.220	13	max	270°	76	81	11.66	12.28	12.89
8 Propane	50	3P	2.20	87.4812.220	13	36	270°	76	81	11.68	12.29	12.90
9 Butane/Propane*	28 - 30	3B/P	2.20	87.4812.220	13	max	270°	76	81	8.91	9.38	9.85
10 Butane/Propane*	50	3B/P	2.20	87.4812.220	13	28	270°	76	81	8.92	9.39	9.86
11 Butane/Propane*	28-30 / 37	3+	2.20	87.4812.220	13	max	270°	76	81	8.91	9.38	9.85
12 Druckpaar	50 / 67	3+	Not possible									

E: (distance X)		F: Servo-Pressure Regulator (clockwise = +) (gasvalve SIT)	
		G: SLOW OPENING (clockwise = +) (gasvalve SIT)	
		H: burner distance	

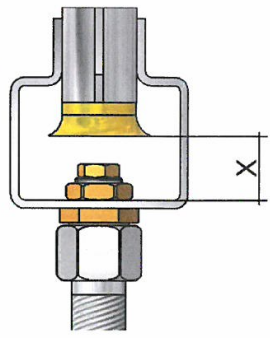
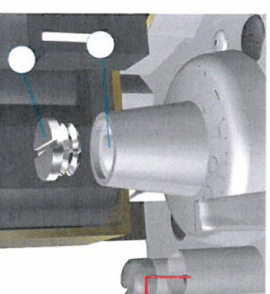

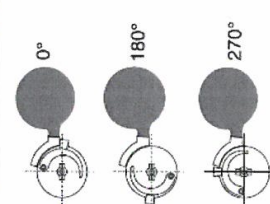
* test gas (NPG): at pressure pair category 2+ = gas H (G20); at pressure pair category 3+ = butane (G30) ; at category 3 B/P = butane (G30)

Electrolux		Beschreibung / Description		Index	Dat./Mis.
		Neuteil / New part		A	02.04.2013
Alias-Code		Gasverbrauch hinzugefügt / added gas consumption		B	27.05.2013/SSI
				87.4810	

PFET10 (26.0 kW)
Pro Thermetic line

A: Type of gas	B: Nominal pressure	C: category	D: Main flame mm No.	E: Setting mixing tube Distance X	F: Pressure regulators mbar	G: SLOW OPENING degree	H: Burner distance chimney			Gas consumption Lt/Min 956.5 mbar Baro / 20°C (Sursee Allmendstr.)	
							Front	chimney	Max	Min	Nominal Value
1 Natural gas H	18-20 / 20	2H	4.60 87.4812.460	15	10.0	270°	76	81	44.8	47.12	49.5
2 Natural gas E	20	2E	4.60 87.4812.460	15	10.0	270°	76	81	44.8	47.12	49.5
3 Natural gas H / L* Druckpaar	20 / 25	2+	3.90 87.4812.390	15	max	270°	76	81	44.3	46.65	49.0
4 Natural gas L	25	2L	4.60 87.4812.460	15	15.0	270°	76	81	51.80	54.53	57.26
5 Natural gas LL	20	2LL	4.60 87.4812.460	15	15.0	270°	76	81	51.80	54.53	57.26
6	30	3P	2.80 87.4812.280	16	max	270°	76	81	16.96	17.86	18.75
7 Propane	37	3P	2.60 87.4812.260	16	max	270°	76	81	16.85	17.73	18.62
8	50	3P	2.60 87.4812.260	16	36	270°	76	81	16.86	17.75	18.64
9 Butane/Propane*	28 - 30	3B/P	2.60 87.4812.260	16	max	270°	76	81	12.87	13.55	14.23
10	50	3B/P	2.60 87.4812.260	16	28	270°	76	81	12.88	13.56	14.24
11 Butane/Propane*	28-30 / 37	3+	2.60 87.4812.260	16	max	270°	76	81	12.87	13.55	14.23
12 Druckpaar	50 / 67	3+									

Not possible

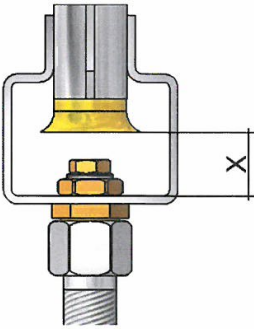
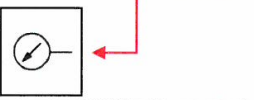
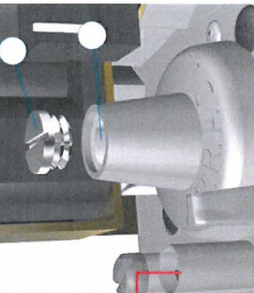
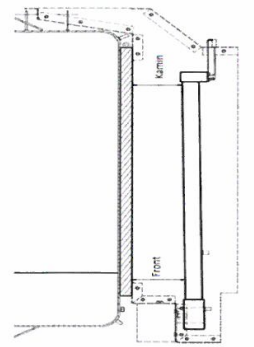
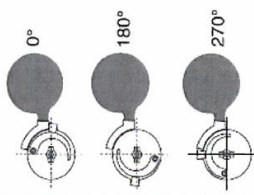
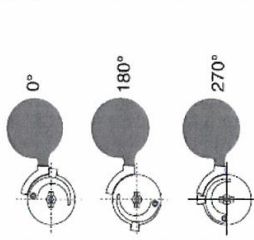
<p>E: (distance X)</p> 	<p>F: Servo-Pressure Regulator (clockwise = +) (gasvalve SIT)</p> 	<p>G: SLOW OPENING (clockwise = +) (gasvalve SIT)</p> 	<p>H: burner distance</p> 
---	--	---	--

* test gas (NPG): at pressure pair category 2+ = gas H (G20); at pressure pair category 3+ = butane (G30) ; at category 3 B/P = butane (G30)

Electrolux		Beschreibung / Description		Index	Dat./Mis.
		Neuteil / New part		A	02.04.2013
		Gasverbrauch hinzugefügt / added gas consumption		B	27.05.2013/SSI
Alias-Code	87.4811				

PFET17 (29.0 kW) Pro Thermetic line

A: Type of gas	B: Nominal pressure	C: category	D: Main flame		E: Setting mixing tube Distance	F: Pressure regulators mbar	G: SLOW OPENING degree	H: Burner distance Front chimney	Gas consumption Lt/Min 956.5 mbar Baro / 20°C (Sursee Allmendstr.)			
			mm	No.					Min	Max		
1 Natural gas H	18-20 / 20	2H	4.85	87.4812.485	15	10.0	270°	76	81	49.43	52.03	54.63
2 Natural gas E	20	2E	4.85	87.4812.485	15	10.0	270°	76	81	49.43	52.03	54.63
3 Natural gas H / L* Druckpaar	20 / 25	2+	4.15	87.4812.415	15	max.	270°	76	81	49.93	52.56	55.18
4 Natural gas L	25	2L	4.85	87.4812.485	15	15.0	270°	76	81	57.78	60.82	63.86
5 Natural gas LL	20	2LL	4.85	87.4812.485	15	15.0	270°	76	81	57.78	60.82	63.86
6	30	3P	2.95	87.4812.295	16	max.	270°	76	81	18.92	19.92	20.91
7 Propane	37	3P	2.75	87.4812.275	18	max.	270°	76	81	18.79	19.78	20.77
8	50	3P	2.55	87.4812.255	13	max.	270°	76	81	18.56	19.53	20.51
9 Butane/Propane*	28 - 30	3B/P	2.75	87.4812.275	18	max.	270°	76	81	14.36	15.11	15.87
10	50	3B/P	2.40	87.4812.240	13	max.	270°	76	81	14.07	14.81	15.55
11 Butane/Propane*	28-30 / 37	3+	2.75	87.4812.275	18	max.	270°	76	81	14.36	15.11	15.87
12 Druckpaar	50 / 67	3+	2.40	87.4812.240	13	max.	270°	76	81	14.07	14.81	15.55

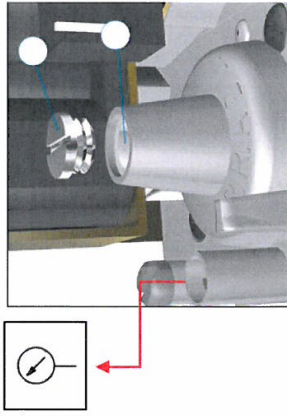
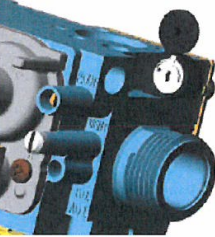
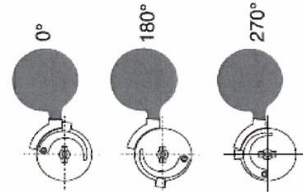
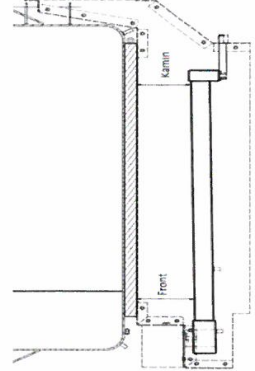
<p>E: (Distance X)</p> 	<p>F: Servo-Pressure Regulator (clockwise = +) (gasvalve SIT)</p> 	<p>G: SLOW OPENING (clockwise = +) (gasvalve SIT)</p> 	<p>H: burner distance</p> 
			

* test gas (NPG): at pressure pair category 2+ = gas H (G20); at pressure pair category 3+ = butane (G30) ; at category 3 B/P = butane (G30)

Electrolux		Beschreibung / Description		Index	Dat./Mis.
		Neuteil / New part		A	13.11.13 / GoP
Alias-Code					
87.4826					

PFET09 / 18.0 kW (Hs) / UL Pro Thermetic line

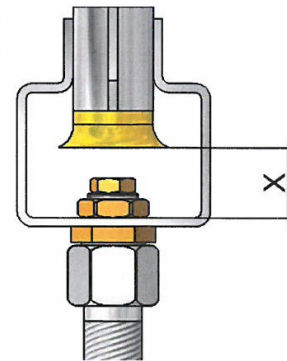
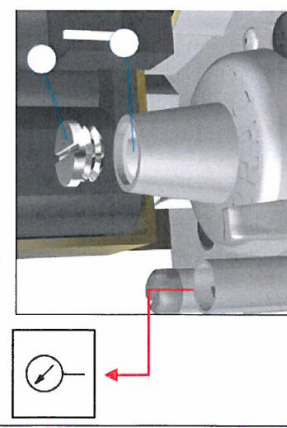
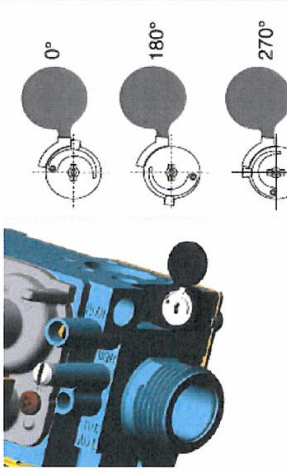
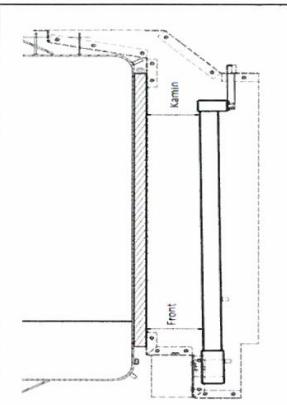
	A: Type of gas	B: Nominal pressure mbar	C: category	D: Main flame		E: Setting mixing tube distance X	F: Pressure regulators mbar	G: SLOW OPENING degree	H: Burner distance		Gas consumption Lt/Min 956.5 mbar Baro / 20°C (Sursee Allmendstr.)		
				mm	No.				Front	chimney	Min	Nominal value	Max
21	Natural gas USA	17.4	A	3.60	87.4812.360	18	10.0	270°	76	81	27.7	29.15	30.62
22		26.1											
23		8.7											
24													
25	Propane gas USA	27.4	E	2.25	87.4812.225	13	25.0	270°	76	81	10.83	11.40	11.97
26		32.3											
27		19.9											
28													

E: (distance X)	
F: Servo-Pressure Regulator (clockwise = +) (gasvalve SIT)	
G: SLOW OPENING (clockwise = +) (gasvalve SIT)	
H: burner distance	
	

Electrolux		Beschreibung / Description		Index	Dat./Mis.
		Neuteil / New part		A	13.11.13 / GoP
Alias-Code	87.4827				

PFET10 / 26.0 kW (Hs) / UL Pro Thermetic line

	A: Type of gas	B: Nominal pressure mbar	C: category	D: Main flame		E: Setting mixing tube distance X	F: Pressure regulators mbar	G: SLOW OPENING degree	H: Burner distance chimney		Gas consumption Lt/Min 956.5 mbar Baro / 20°C (Sursee Allmendstr.)		
				mm	No.				Front	chimney	Min	Nominal value	Max
21	Natural gas USA	17.4	A	4.30	87.4812.430	15	10.0	270°	76	81	40.01	42.12	44.22
22		26.1											
23		8.7											
24													
25	Propane gas USA	27.4	E	2.70	87.4812.270	16	25.0	270°	76	81	15.65	16.47	17.29
26		32.3											
27		19.9											
28													

<p>E: (distance X)</p> 	<p>F: Servo-Pressure Regulator (clockwise = +) (gasvalve SIT)</p> 	<p>G: SLOW OPENING (clockwise = +) (gasvalve SIT)</p> 	<p>H: burner distance</p> 
--	---	--	---

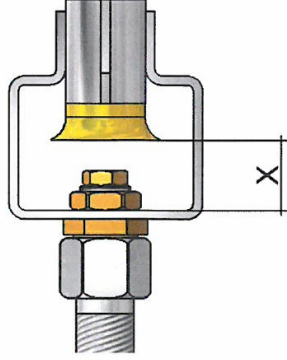
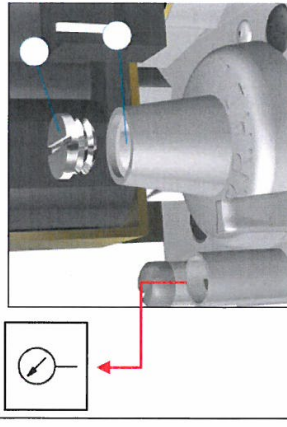
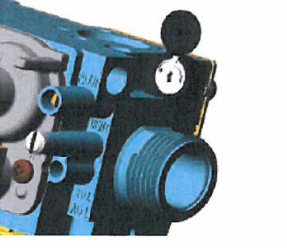
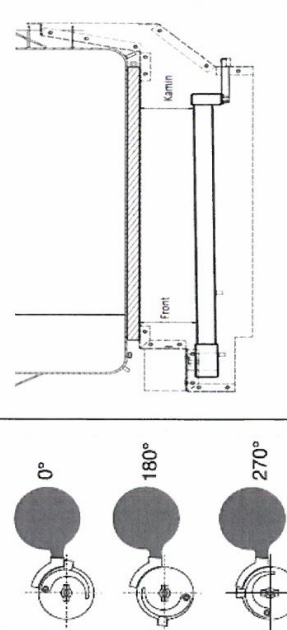
* Components on demand
* Teile auf Anfrage

Electrolux		Beschreibung / Description		Index	Dat./Mis.
		Neuteil / New part		A	13.11.13 / GoP
Alias-Code					
87.4828					

PFET17 / 29.0 kW (Hs) / UL

Pro Thermetic line

	A: Type of gas	B: Nominal pressure mbar	C: category	D: Main flame		E: Setting mixing tube distance X	F: Pressure regulators mbar	G: SLOW OPENING degree	H: Burner distance chimney		Gas consumption Lt/Min 956.5 mbar Baro / 20°C (Sursee Allmendstr.)		
				mm	No.				Front	chimney	Min	Nominal value	Max
21	Natural gas USA	17.4	A	4.60	87.4812.460	15	10.0	270°	76	81	44.63	46.97	49.32
22		26.1											
23		8.7											
24													
25	Propane gas USA	27.4	E	3.0	87.4812.300	16	25.0	270°	76	81	17.45	18.37	19.29
26		32.3											
27		19.9											
28													

<p>E: (distance X)</p> 	<p>F: Servo-Pressure Regulator (clockwise = +) (gasvalve SIT)</p> 	<p>G: SLOW OPENING (clockwise = +) (gasvalve SIT)</p> 	<p>H: burner distance</p> 
--	---	--	---