

**DE**  
**EN**
**PUET-G/L**  
**PUET-G/L**

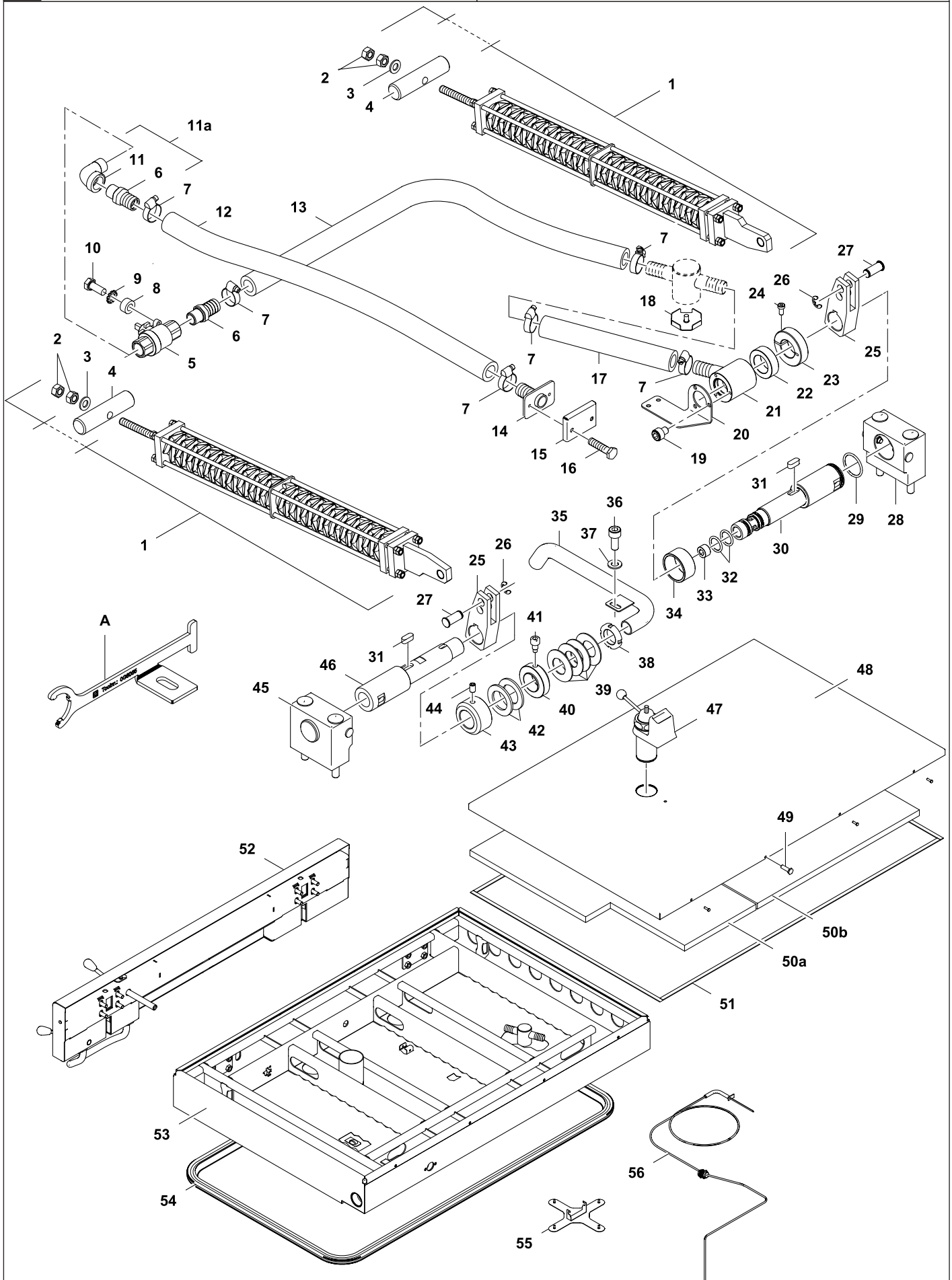
 KIPP-DRUCKGARBRAISIÈRE, GAS, RECHTECKIG  
 TILTING PRESSURE BRAISING PAN, GAS, RECTANGULAR

Page	Baugruppe	Assembly group	Models
2	Druckdeckel	Pressure Lid	PUET-G/L
4	Deckelverschluss	Lid lock	PUET-G/L
6	Deckelventil	Lid valve	PUET-G/L
8	Deckelbefestigung	Lid support	PUET-G/L
10	Achse	Shaft	PUET-G/L
12	Kippfront	Titing panel	PUET-G/L
13	Kippung	Tilting system	PUET-G/L
14	Steuerfront	Control panel	PUET-G/L
16	Steuerung	Contropl system	PUET-G/L
18	Steuerung Kippmotor	Tilting control	PUET-G/L
20	Tiegel	Pan	PUET-G/L
22	Dampfkondensation	Steam condensation	PUET-G/L
24	Gas-Zuleitung	Gas supply line	PUET-G/L
26	Einbauleitung Gas	Built-in line gas	PUET-G/L
27	Auslaufhahn	Drain Tap	PUET-G/L
28	Mischbatterie KWC	Mixer tap KWC	PUET-G/L
30	Spraygun	Spray gun	PUET-G/L
32	Mikroendschalter und Begrenzer	Micro switch and Liniter	PUET-G/L
33	Füße	Feet	PUET-G/L
34	DÜSENLISTE PUET09	NOZZLE LIST PUET09	
35	DÜSENLISTE PUET17	NOZZLE LIST PUET17	
36	DÜSENLISTE PUET09-UL	NOZZLE LIST PUET09-UL	
37	DÜSENLISTE PUET17-UL	NOZZLE LIST PUET17-UL	

Valid from Ser. № 3401 . . . .

 Last Updates  
 Ed. 01/2015

 Page  
 all

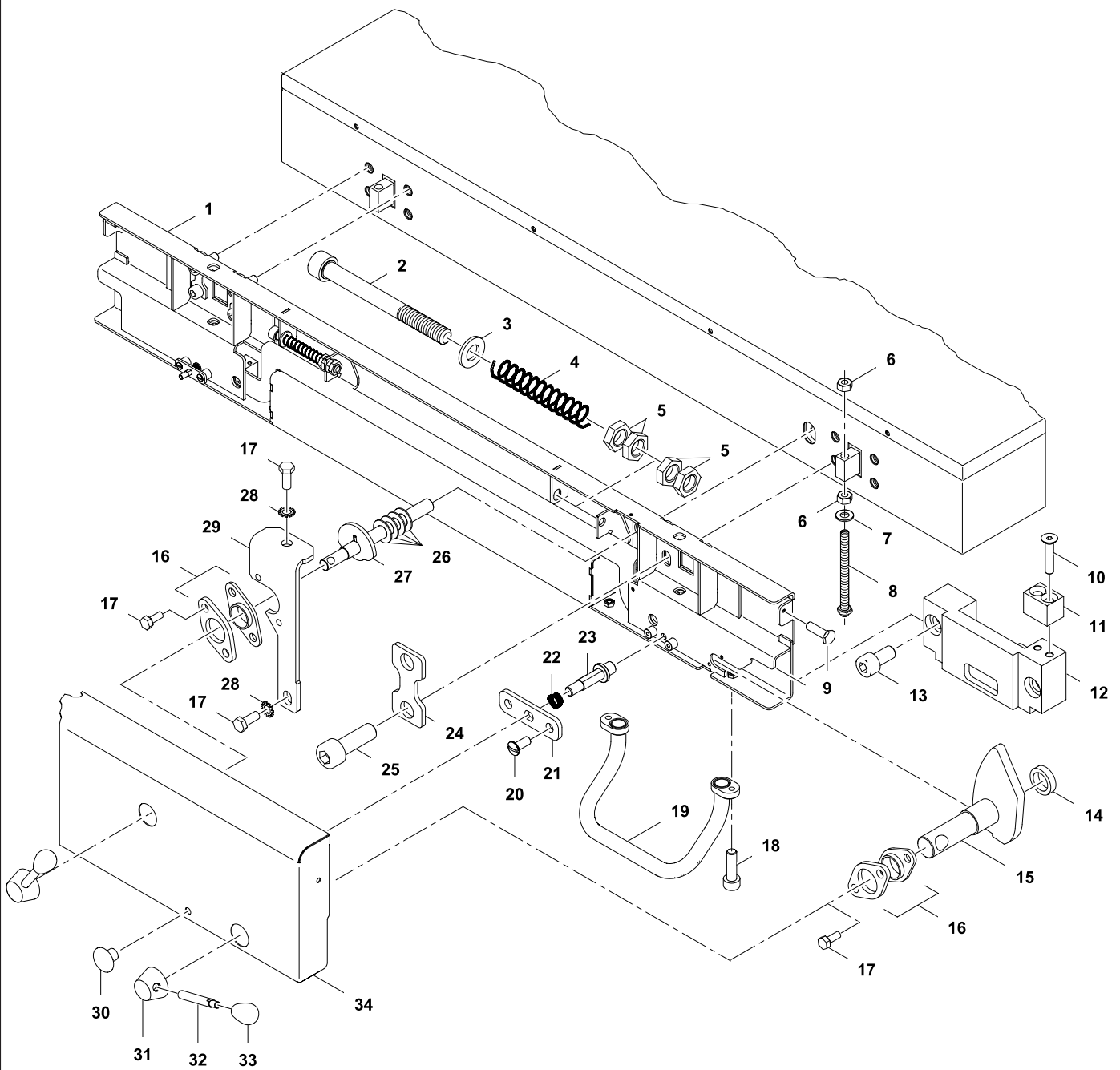


	Alias	Code	Bezeichnung	Description	Ref.	Valid from Serial N°
A	870047	OG6055	SV-und Bremseinstellschlüssel	Slotted nut wrench		
1	87.5210_KD	OG6432	Federpaket ohne Pos. 3 und 4	Spring kit without Pos. 3 and 4	170L	
	76.3328	OG3937	Federpaket ohne Pos. 3 und 4	Spring kit without Pos. 3 and 4	90L	
2	1 701 3027	OT1781	Mutter M10	Nut M10		
3	1 701 3542	OG7245	Unterlegscheibe M10	Washer M10		
4	86.5354	OG7246	Gelenkwelle	Joint shaft		
5	86.5409	OG7247	Kugelhahn 1/2 Kohler R-621	Ball valve 1/2 Kohler R-621		
6	1 116 1212	OG7249	Schlauchnippel R-144 1/2"-20mm	Hose nipple R-144 1/2"-20mm		
7	1 701 2814	OG4728	Schlauchklemme 25-40	Hose clamp 25-40		
8	1 701 1142	OG7250	Distanzhülse	Spacer		
9	1 701 7002	OG2923	Fächerscheibe M5	Fan waher M5		
10	1 701 2509	OK4598	Schraube 6kt M5 x 12	Hex bolt M5x12		
11	1 101 2162	OG6161	Einschraubwinkel 1/2"	L connector		
11a	87.5151	*	Einschraubwinkel 1/2" mit Schlauchanschluss	L connector with hose nipple		
12	1 701 1140.04	OG7251	Dampfschlauch	Steam hose		
	1 701 1140.07	OG7252	Dampfschlauch	Steam hose	170L	
13	1 701 1140.03	OG7253	Dampfschlauch	Steam hose	90L	
14	86.5416	OG7255	Stutzen	T joint with hose nipple		
15	86.5417	OG7256	Ableitkappe	Derivation cover		
16	75.5006.01	OG5143	Schraube 6kt M5 x 20 USPH	Hex bolt M5x20 USPH		
17	1 701 1140.01	OG6811	Dampfschlauch ø19 x Ø31 x 205	Steam hose ø19 x Ø31 x 205		
18	86.5332	OG6431	Schikane	Baffle		
19	1 101 8199	OG7257	Schraube Zyl. I-6kt M5 x 6	Allen screw M5 x 6		
20	86.5352	OG7258	Supportplatte - Dampfkupplung	Support - steam coupling		
21	86.5349	OG7259	Dampfkupplung	Steam coupling		
22	86.5351	OG7260	Unterlage links	Spacer lrft		
23	1 201 2187	OG7261	Geschlitzte Stellringe	Adjustment ring		
24	1 101 8161	OG5812	Schraube I-6kt M6x12	Allen screw M6x12		
25	86.5364	OG6291	Federhebel	Spring support		
26	1 701 2775	OG6243	Sicherungsscheibe d=10...14mm	Locking washer		
27	76.3264	OG7262	Lagerbolzen	Bearing pin		
28	87.5018	*	Lagerklotz links	Bearing support, left	Standard	
	87.5161.04	*	Lagerklotz links mit Sicherheitsventil UL	Bearing support, left with safety valve	UL	
29	1 201 2191	OG6731	O-Ring ø3.5 x Ø32.00 / Ø38.00	O-ring ø3.5 x Ø32.00 / Ø38.00		
30	86.5360	OG7263	Lagerwelle links	Bearing shaft left		
31	1 701 7099	OG5985	Keil Feder. 8 x 7 x 20 Typ A	Feather key 8 x 7 x 20 Typ A		
32	1 201 2193	OG7264	O-Ring ø3.00 x Ø19.00 / Ø25.00	O-ring ø3.00 x Ø19.00 / Ø25.00		
33	1 101 3903	OG7265	Verschlusssschraube SO 40371-3/8"	Locking screw SO 40371-3/8"		
34	86.5350	OG7266	Unterlage rechts	Spacer right		
35	86.5451	OG7267	Rohr für Sensorkabel kpl.	Pipe for sensor cable		
36	1 101 8123	OG3849	Schraube I 6kt M5 x 12	Allen screw M5 x 12		
37	1 701 3535	OG3588	Unterlegscheibe M5	Washer M5		
38	1 701 1133	OG6290	Nutmutter M25x1.5 / Ø38	Slotted nut		
39	1 201 2104	OG6289	Tellerfeder	Belleville spring		
40	86.5347	OG6288	Unterlage rechts - Reibbelagring	Spacer right - Friction disc		
41	86.5368	OG6292	Schraube I 6kt M8 x 16 bearbeitet	Allen screw M8 x 16 reworked		
42	1 701 2772	OG6286	Reibbelagring	Friction disc		
43	86.5346	OG6287	Unterlage links - Reibbelagring	Spacer left - Friction disc		
44	1 701 7094	OG4248	Gew.-Stift I6kt M8 x 12	Allen set screw M8 x 12		
45	87.5019	*	Lagerklotz rechts	Bearing support, right		
46	86.5361	OG7268	Lagerwelle rechts	Bearing shaft right		
47	86.5150	OG5442	Deckelventil kpl. DV3	Lid valve		
48	87.5013.01	*	Verschalung Druckdeckel Oben	Cover pressure lid	90L	
	87.5013.02	*	Verschalung Druckdeckel Oben	Cover pressure lid	170L	
49	75.5006.06	OG5515	Schraube 6kt M5 x 16 USPH	Hex bolt M5 x 16 USPH		
50	87.5104.01	OG7269	Isolation	Insulation		
50b	87.5104.02	OG7270	Isolation	Insulation	170L	
51	1 701 7550	OG4894	Dichtband APENFIX 12 x 2	Sealing strip APENFIX 12 x 2		
52	86.5401.03	OG7271	Verschluss	Lid lock	90L	
	86.5401.04	OG7125	Verschluss	Lid lock	170L	
53	87.5001.01	*	Chassis	Chassis	90L	
	87.5001.02	*	Chassis	Chassis	170L	
54	718 034000.02	OK5570	Lippendichtung	Lip seal	90L	
	718 034000.03	OK5571	Lippendichtung	Lip seal	170L	
55	86.5379	OG6430	Dampfschikane	Steam baffle		
56	87.9047	OG5937	Kerntemperaturmesser M16.5x1.5	Sensor TC Core Temp M16.5x1.5	PUETxxL / UL	

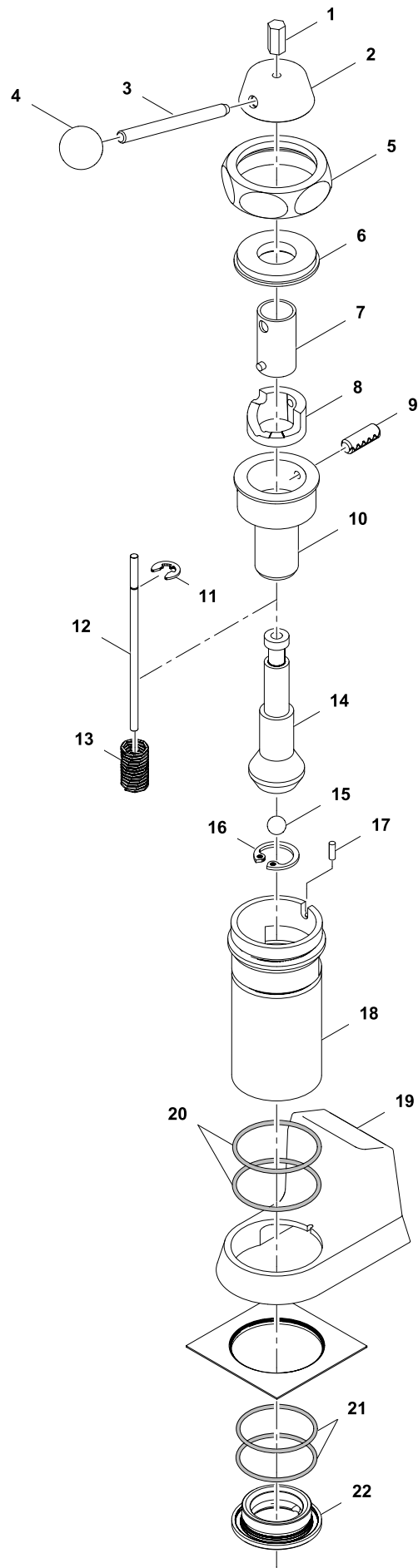
\* Components on demand  
\* Teile auf Anfrage

Doc. № 87.8031.02

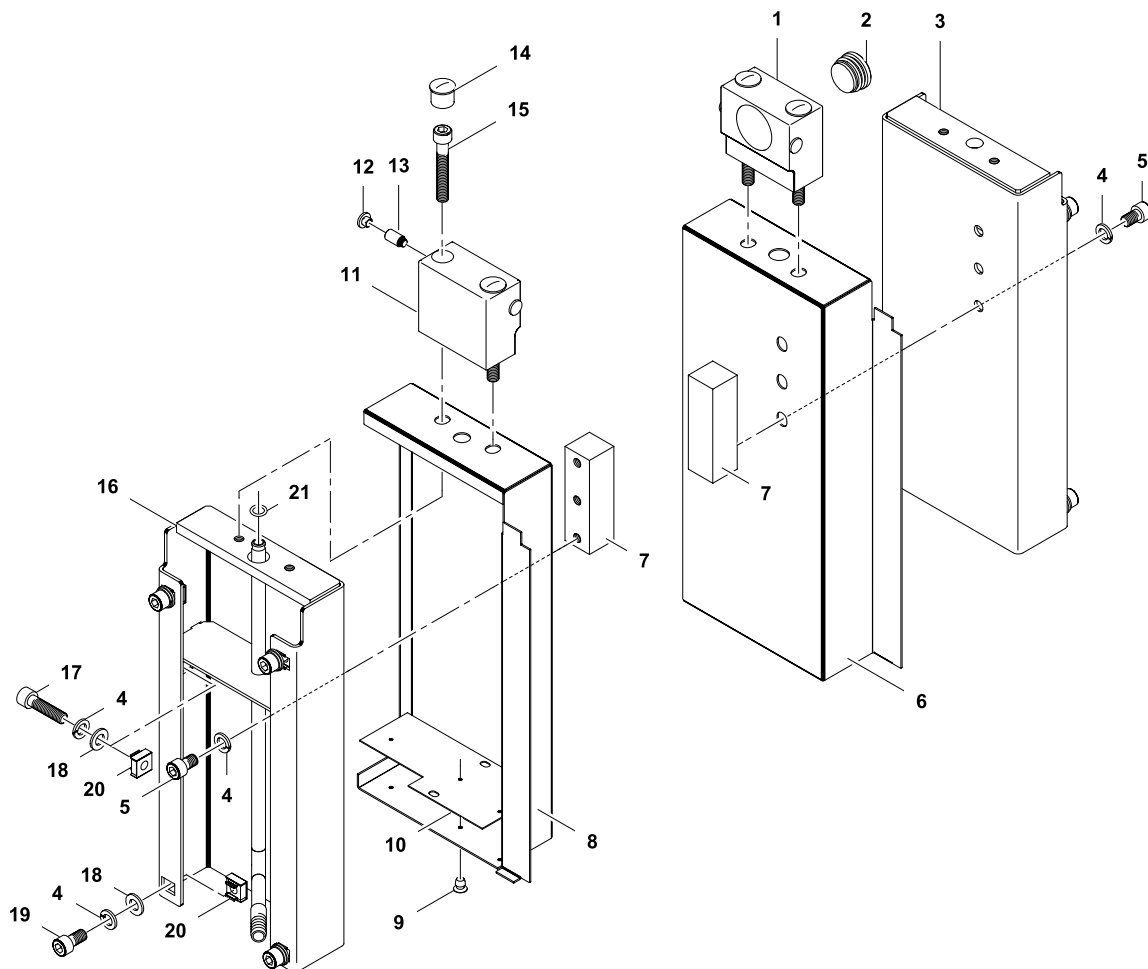
Page: 3



2	Alias	Code	Bezeichnung	Description	Ref.	Valid from Serial N°
1	86.5402.03	*	Support Verschluss	Support closure	90L	
	86.5402.04	*	Support Verschluss	Support closure	170L	
2	1 701 2086	*	Schraube Zyl. I-6kt M10x100	Allen screw M10x100		
3	1 701 3516	0T5917	U-Scheibe ø10.5 x Ø20 x 2	Washer ø10.5 x Ø20 x 2		
4	86.5189	0G5431	Druckfeder 58/4/4	Compression spring 58/4/4		
5	1 701 3055	*	Mutter 6kt M10 x 0,5D	Hex nut M10 x 0,5D		
6	1 701 3044	0K4612	Mutter 6kt M8 x 0.8D	Hex nut M8 x 0.8D		
7	1 701 3516	0T5917	Unterlegscheibe M8			
8	87.5108	0G7126	Gewindestift mit Mutter	Threaded pit with nut		
9	75.5006.06	0G5515	Schraube 6kt M5 x 16 USPH	Hex bolt M5 x 16 USPH		
10	1 701 1072	0G6833	Schraube Senk M5 x 25	Countersunk screw M5 x 25		
11	86.5187	0G5429	Bronze - Klotz	Bronze - block		
12	87.5042	*	Riegel	Locking		
13	1 701 2083	0G5437	Schraube I-6kt M8 x 16	Allen screw M8 x 16		
14	86.5389	0G6387	Gleitlager Schließer	Sliding bearing		
15	86.5168	0G6637	Schließer	Lid locking		
16	86.5172	0G5317	Lager - Schließer	Bearing for locking		
17	1 701 2507	0G4653	Schraube 6kt M5 x 10	Hex bolt M5 x 10		
18	1 101 8040	0K4493	Schraube I-6kt M6 x 20	Allen screw M6 x 20		
19	86.5093	0G5443	Bügelgriff	Handle		
20	10 3179	0G4216	Flackkopf-Sch. M5x12	Fat head screw M5x12		
21	86.5190	0G5293	Lagerplatte	Bearing plate		
22	86.5192	0G6577	Druckfeder 51/6/1	Compression spring 51/6/1		
23	86.5191	0G5432	Achse	Axis		
24	86.2611	*	U-Scheibe spez. TUET-DD	Special washer TUET-DD		
25	1 101 8134	0G6087	Schraube I-6kt M10 x 30	Allen screw M10 x 30		
26	74.0148	0G3733	Scheibe 16 x 30 x 1,5	Washer 16 x 30 x 1,5		
27	86.5411	0G6409	Welle Sicherheitsventil	Shaft		
	1 701 7077	0KT912	Schwerspannstift Ø5x14	Pivot pin Ø5x14		
28	1 701 7002	0G2923	Fächerscheibe M5	Fan washer M5		
29	86.5412	*	Gleitlagersupport	Sliding bearing support		
30	1 701 2810	0G5294	Griff I.150/30-M6	Handle 150/30-M6		
31	86.5120	0G5297	Griffnabe	Handle hub		
32	86.5119	0G5298	Griffbolzen	Handle bolt		
33	1 701 2811	0G5299	Griff I.122/40-M8	Handle 122/40-M8		
34	86.5403.03	*	Front Verschluss	Front closure	90L	
	86.5403.04	0G6485	Front Verschluss	Front closure	170L	

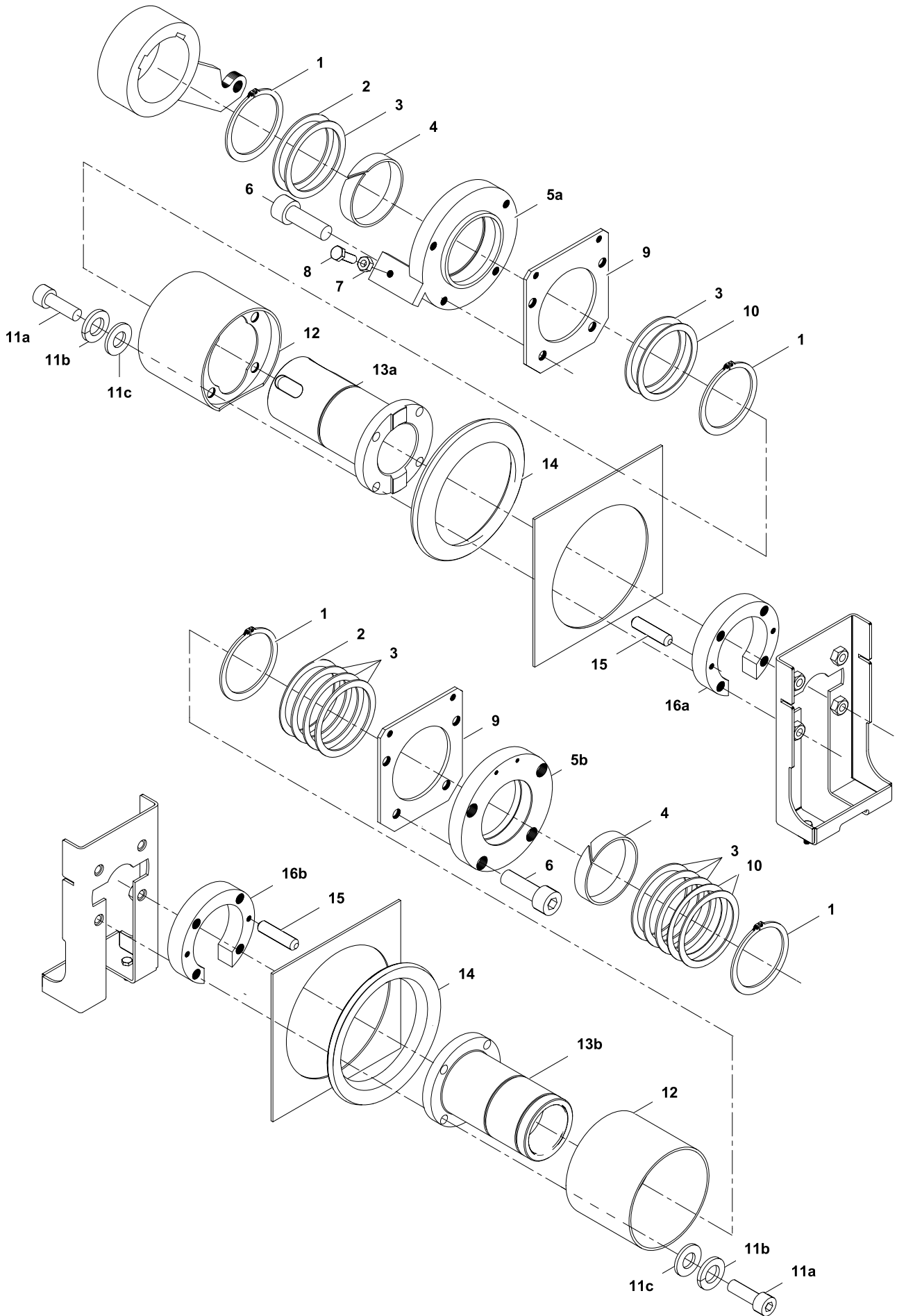


<b>3</b>	Alias	Code	Bezeichnung	Description	Ref.	Valid from Serial N°
1	86.5151	OG5455	Druckanzeige	Pressure indicator		
2	86.5156	OG5451	Nabe	Hub		
3	70.0139.01	OK5239	Griffbolzen Ø8x100 -M8	Handle bolt Ø8x100 -M8		
4	712 344733.06	OK5518	Kugelgriff Ø30 - M8	Ball handle Ø30 - M8		
5	712 844241	OG2355	Überwurfmutter G2"	Union nut G2"		
6	70.0150	OKE136	Deckscheibe zu Ventil	Disk		
7	70.0151	OKT814	Zylinder zu Ventil	Cylinder		
8	70.0148	OKT815	Kurvenscheibe zu Ventil	Disk		
9	1 701 7077	OKT912	Schwerspannstift Ø5x14	Pivot pin Ø5x14		
10	70.0147	OKT816	Ventileinsatz	Valve core		
11	75.9001.06	OKT725	Sicherungsscheibe Ø4	Circlip Ø4		
12	86.5152	OG5454	Stift	Bolt		
13	70.0215	OK4120	Druckfeder	Spring		
14	86.5153	OG5450	Ventilkegel	Valve cone		
15	1 701 2800	OG5452	Kugel Ø12	Ball Ø12		
16	1 701 2799	OG5453	Sicherungsring Ø14	Circlip Ø14		
17	1 701 1546	OG5449	Zylinder-Kerb-Stift Ø2x6	Pin Ø2x6		
18	86.5155	OG5448	Ventilgehäuse	Valve housing		
19	70.0140	OK4109	Dampfkanal	Steam channel		
20	1 201 2135	OG5446	O-Ring 3187	O-Ring 3187		
21	712 044480.01	OK5544	O-Ring 3206	O-Ring 3206		
22	86.5154	OG5445	Ventilsitz	Valve seat		
	86.5150	OG5442	Deckelventil komplett	Lid valve complete		

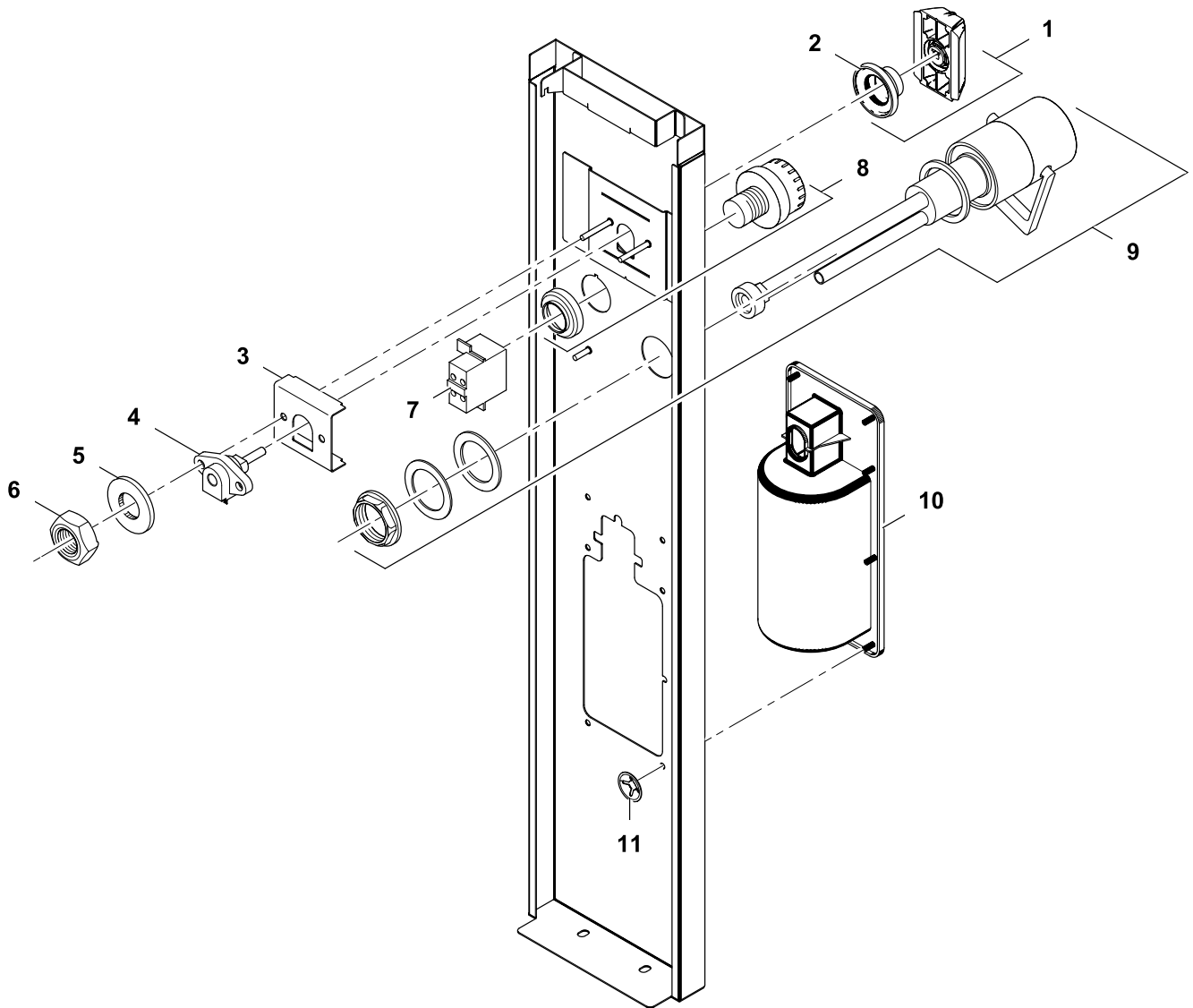


4	Alias	Code	Bezeichnung	Description	Ref.	Valid from Serial N°
1	87.5019	*	Lagerklotz rechts	Bearing support, right		
2	1 201 2175	OG6285	Stopfen ø30 Ø32	Stopper ø30 Ø32		
3	87.5029.03	*	Lagerblech rechts	Support right	90L	
	87.5029.01	*	Lagerblech rechts	Support right	170L	
4	1 701 5040	OK4616	Federring M10	Spring washer m10		
5	1 101 8125	OK4545	Schraube I-6kt M10x16	Allen screw M10x16		
6	87.5066	*	Verkleidung Lagerblech rechts	Cover right	90L	
	87.5031	*	Verkleidung Lagerblech rechts	Cover right	170L	
7	87.5033	*	Lager	Support		
8	87.5065	*	Verkleidung Lagerblech links	Cover left	90L	
	87.5032	*	Verkleidung Lagerblech links	Cover left	170L	
9	1 701 6515	OG4796	Blindniete	Blind rivet		
10	76.1337.01	*	Abdeckblech rechts/links	Cover panel right/left	90L	
	76.1338.01	*	Abdeckblech rechts/links	Cover panel right/left	170L	
11	87.5018	*	Lagerklotz links	Bearing support, left		
12	87.5119	OG6293	Verschlussstopfen	Stopper		
13	87.5143	*	Gew.-Stift I6kt mit Zapfen M10x16	Allen set screw with dog point M10x16		
14	70.0395	OK5236	Rohrabschlusskappe 22x1.5	End cap 22x1.5		
15	1 101 8183	OG4249	Schraube I-6kt M10x65	Allen screw M10x65		
16	87.5029.04	*	Lagerblech links	Support left	90L	
	87.5029.02	*	Lagerblech links	Support left	170L	
17	1 101 8146	OK4497	Schraube I-6kt M10x40	Allen screw M10x40		
18	1 701 3516	OT5917	Unterlegscheibe M10	Washer M10		
19	1 101 8130	OG5493	Schraube I-6kt M10x20	Allen screw M10x20		
20	1 701 1067	OG7127	Käfigmutter M10	Cage nut		
21	87.5120	OG6732	O-Ring	O-Ring		
	76.3617	OG6114	Dichtschmierstoff	Lubricant		

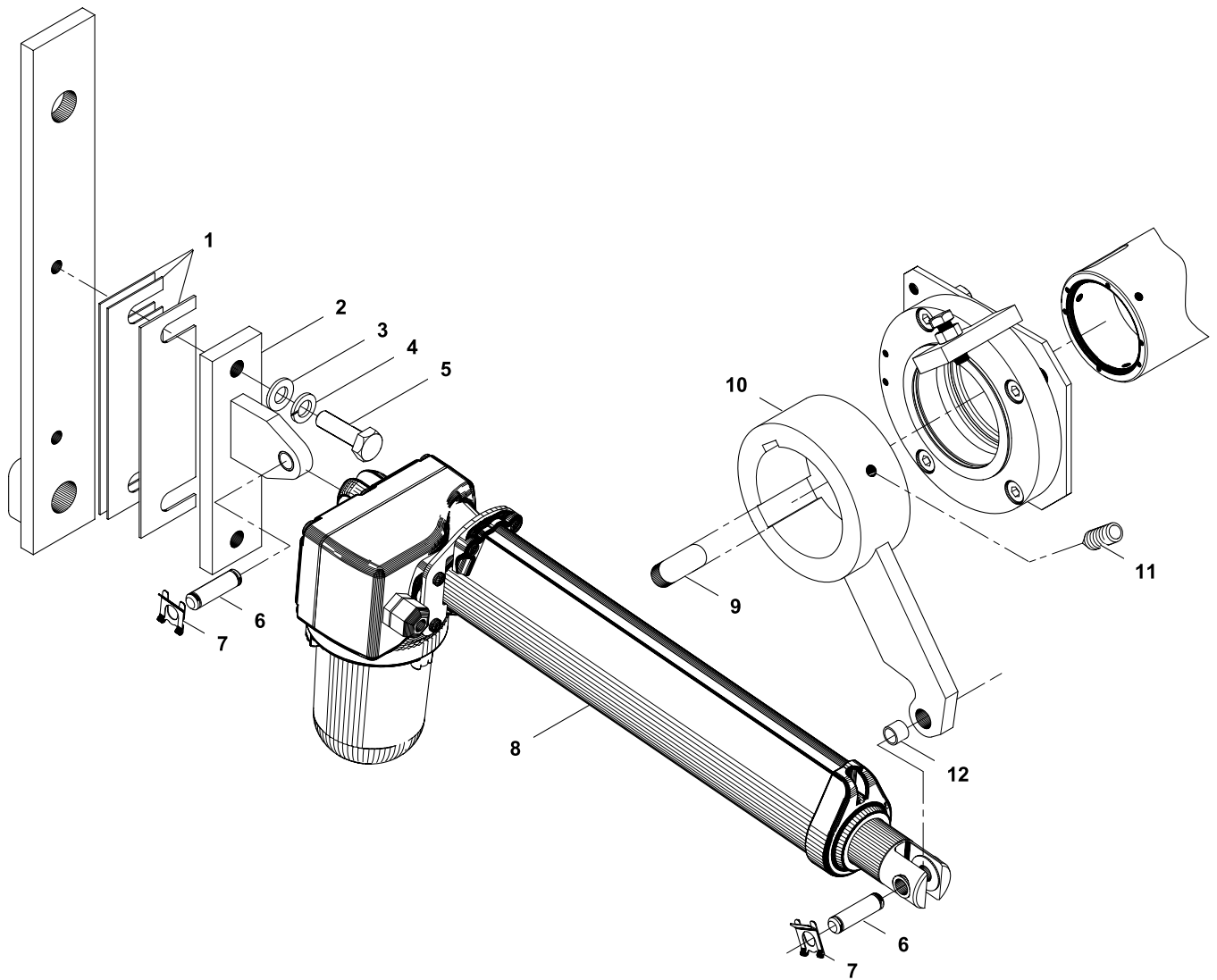




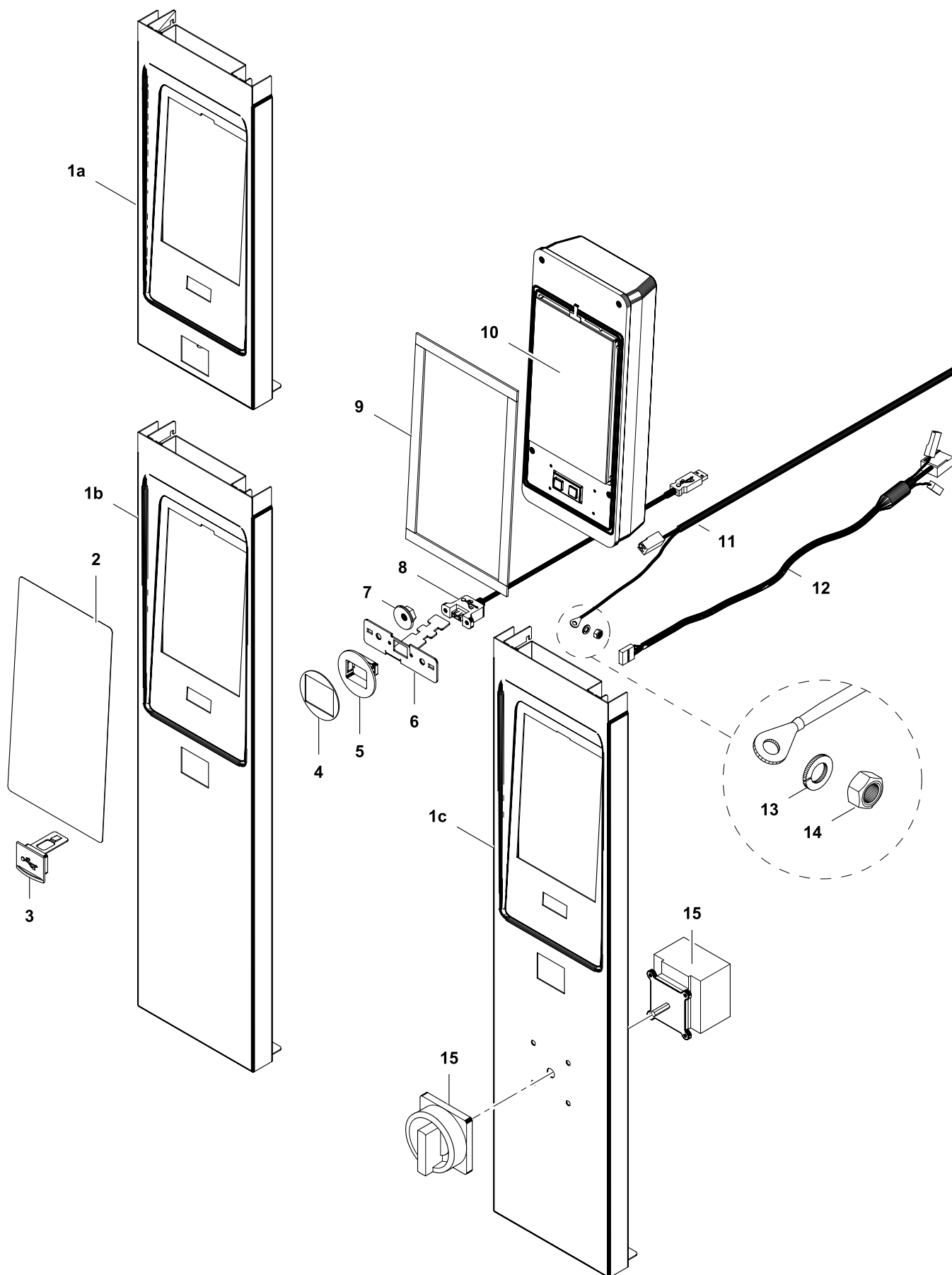
5	Alias	Code	Bezeichnung	Description	Ref.	Valid from Serial N°
1	1 701 5080	OKT913	Sicherungsring Ø70	Circlip ring Ø70		
2	76.4402	OKI520	Distanzscheibe	Spacer washer		
3	76.4037	OKI519	Distanzscheibe	Spacer washer		
4	76.3002	OKI517	Lagerband	Bearing strip		
5a	76.4425	OG4680	Lagerhalter links	Bearing retainer left		
5b	76.4337	OKT703	Lagerhalter rechts	Bearing retainer right		
6	1 701 2631	OKT916	Innensechskantschraube M8x25	Allen bolt M8x25		
7	1 701 3044	OK4612	Sechskantmutter M8	Hex nut M8		
8	1 701 2616	OKT918	Sechskantschraube M8x25	Hex bolt M8x25		
9	76.4341	OG4726	Gegenhalter	Counter support		
10	76.4038	OKT707	Stützscheibe	Retaining washer		
11a	1 101 8148	OG2970	Innensechskantschraube M10x50	Allen bolt M10x50	170L	
	1 101 8146	OK4497	Innensechskantschraube M10x40	Allen bolt M10x40	90L	
11b	1 701 5040	OK4616	Federring M10	Spring washer M10		
11c	1 701 3516	OT5917	Unterlegscheibe M10	Washer M10		
12	76.4102.01	OG3135	Abdeckung Lagerzapfen	Cover bearing spigot	170L	
	76.4102.06	OG7115	Abdeckung Lagerzapfen	Cover bearing spigot	90L	
13a	76.4528	OG4126	Lagerzapfen links	Bearing spigot left		
13b	76.4111	OKT705	Lagerzapfen rechts	Bearing spigot right		
14	76.3004	OKI521	Dichtmanschette	Sealing sleeve		
15	1 701 7058	OG6089	Schwerspannstift 6x26	Spring pin 6x26		
16a	76.4530.01	OG3498	Zwischenring links 20mm	Spacer bracket left 20mm	170L	
	76.4530.04	OG7116	Zwischenring links 8mm	Spacer bracket left 8mm	90L	
16b	76.4031.01	OKT709	Zwischenring rechts 20mm	Spacer bracket right 20mm	170L	
	87.5110	OG7128	Zwischenring rechts 5mm	Spacer bracket right 5mm	90L	



6	Alias	Code	Bezeichnung	Description	Ref.	Valid from Serial N°
1	87.7072_0.KD	OG6644	Drehgriff komplett	Handle with adapter and sealing		3401...
2	82.7009	OG6247	Dichtung Drehgriff	Sealing handle		3401...
	76.9673	OG3648	Griff zu Einbaukipfung	Handle for tilting system		2071...
3	87.1363	OG7236	Abstandsblech	Spacer		3401...
4	87.9118	OG6267	Kipppotentiometer 7POT5KEO	Tilting potentiometer 7POT5KEO		3401...
	76.9363	OKI513	Schalter mit Potentiometer	Switch and potentiometer		2071...
5	1 701 3502	OG3595	Unterlegscheibe Ø4,3 x Ø9,0 x 0,8	Wascher Ø4,3 x Ø9,0 x 0,8		3401...
6	1 701 3004	OK4606	Sechskantmutter M4x0.8	Hex nut M4x0.8		3401...
	712 044120.04	OG4918	Keps-Mutter M4	Keps nut M4		2071...
7	76.9108.02	OK5160	Kontaktgeber Notaus	Terminal emergency stop		
8	76.9075.03	OKX129	Notausschläter	Emergency stop botton		
9	86.7120	OG6839	Einhebelmischer	One-lever mixer tap		
10	86.7124	*	Frontblende Spray Gun	Front panel spray gun		
11	1 701 5083	OG6850	Quicklock-Scheibe	Quicklock fixing washer		



7	Alias	Code	Bezeichnung	Description	Ref.	Valid from Serial N°
1	76.0066.01	OK5492	Zwischenblech 1mm	Spacer sheet 1mm		
	76.0066.03	OK5494	Zwischenblech 1,5mm	Spacer sheet 1,5mm		
2	76.0162	OG2930	Motorhalter	Motor support		
3	1 701 3516	OT5917	Unterlegscheibe Ø10.5 x Ø21 x 2	Washer Ø10.5 x Ø21 x 2		
4	1 701 5040	OK4616	Federring M10	Spring washer M10		
5	1 701 2543	OK4601	Sechskantschraube M10x35	Hex bolt M10x35		
6	87.7041	OG6840	Bolzen M10x30	Pin M10x30		4141...
	76.0074.xx	OK5500	Bolzen M10x29	Pin M10x29		3401...
7	1 201 1927	OK5499	Federklammer Ø10	Spring clip Ø10		
8	87.9113	OG6269	Kippmotor SIR 3000N lang 6814421	Tilting motor SIR 3000N long 6814421	90L	4141...
	87.9112	OG6268	Kippmotor SIR 6000N lang 6814420	Tilting motor SIR 6000N long 6814420	170L	4141...
	76.3090	OK4753	Kippmotor 3000N lang	Tilting motor 3000N long	90L	3401...
	76.3091	OK4754	Kippmotor 8000N lang	Tilting motor 8000N long	170L	3401...
9	1 201 1907	OKT929	Passfeder 14x9x36	Feather key 14x9x36		
10	76.4022	OKW902	Kiphebel	Rocker arm		
11	1 701 7094	OG4248	Gewindestift m. Innensechskant M8x12	Allen set screw M8x12		
12	76.4115	OK5498	Lager GLEIT-PERMAGLIDE	Fiberglide		



8	Alias	Code	Bezeichnung	Description	Ref.	Valid from Serial N°
1a	87.1013.03	*	Steuerfront	UI panel	400H 900 depth	
1b	87.1013.01	*	Steuerfront	UI panel	700H 900 depth	
	87.1013.02	*	Steuerfront	UI panel	800H 900 depth	
	87.1013.15	*	Steuerfront D100mm	UI panel D100mm	400H 900 depth (1000 depth)	
	87.1013.16	*	Steuerfront D100mm	UI panel D100mm	700H 900 depth (1000 depth)	
	87.1013.17	*	Steuerfront D100mm	UI panel D100mm	800H 900 depth (1000 depth)	
1c	87.1013.01+87.1310	*	Steuerfront mit Hauptschalter	UI panel with main switch	700H 900 depth	
	87.1013.02+87.1311	*	Steuerfront mit Hauptschalter	UI panel with main switch	800H 900 depth	
2	87.1008	OG6081	Folie	Foil		
3	87.9004	OC6546	Abdeckkappe zu USB	USB cover		
4	87.9005	OTTH81	Dichtung zu USB	USB sealing		
5	87.9003	OC6547	Halter zu USB	USB support		
6	87.1014	*	Blech zu USB	USB fixation sheet		
7	712 044120.04	OG4918	Kepsmutter M4	Keps nut M4		
8	87.9030	OC6566	Kabel COPUI40-USB	Cable COPUI40-USB		
9	1 701 7550	OG4894	Dichtband APENFIX 12x2	Sealing strip AENFIX 10x2		
10	87.9043_0	OG5909	Steuerung komplett	User interface assembled		
	87.9043_1	OG6990	Steuerung komplett	User interface assembled		5181...
11	87.9010	OG5956	Kabel Klemmen-COPUI40S	Cable terminal-COPUI40S		
	87.9158	OG7129	Kabel UL Klemme-COPUI40S	Cable UL terminal-COPUI40S	UL	
12	87.9033	OG5957	Kabel COPUI40-COP20	Cable COPUI40-COP20		
13	1 701 5004	OH9734	Federring M5	Spring washer M5		
14	1 701 3008	OG6111	Sechskantmutter M5	Hex nut M5		
15	76.9164.01	OG2137	Hauptschalter 25A	Main switch 25A	90L	
	76.9149.04	*	Kabel 5x4mm <sup>2</sup> L=1400	Cable 5x4mm <sup>2</sup> L=1400	90L	
	76.9164.02	OK4979	Hauptschalter 63A	Main switch 63A	170L	
	76.9149.06	*	Kabel 5x6mm <sup>2</sup> L=1400	Cable 5x6mm <sup>2</sup> L=1400	170L	

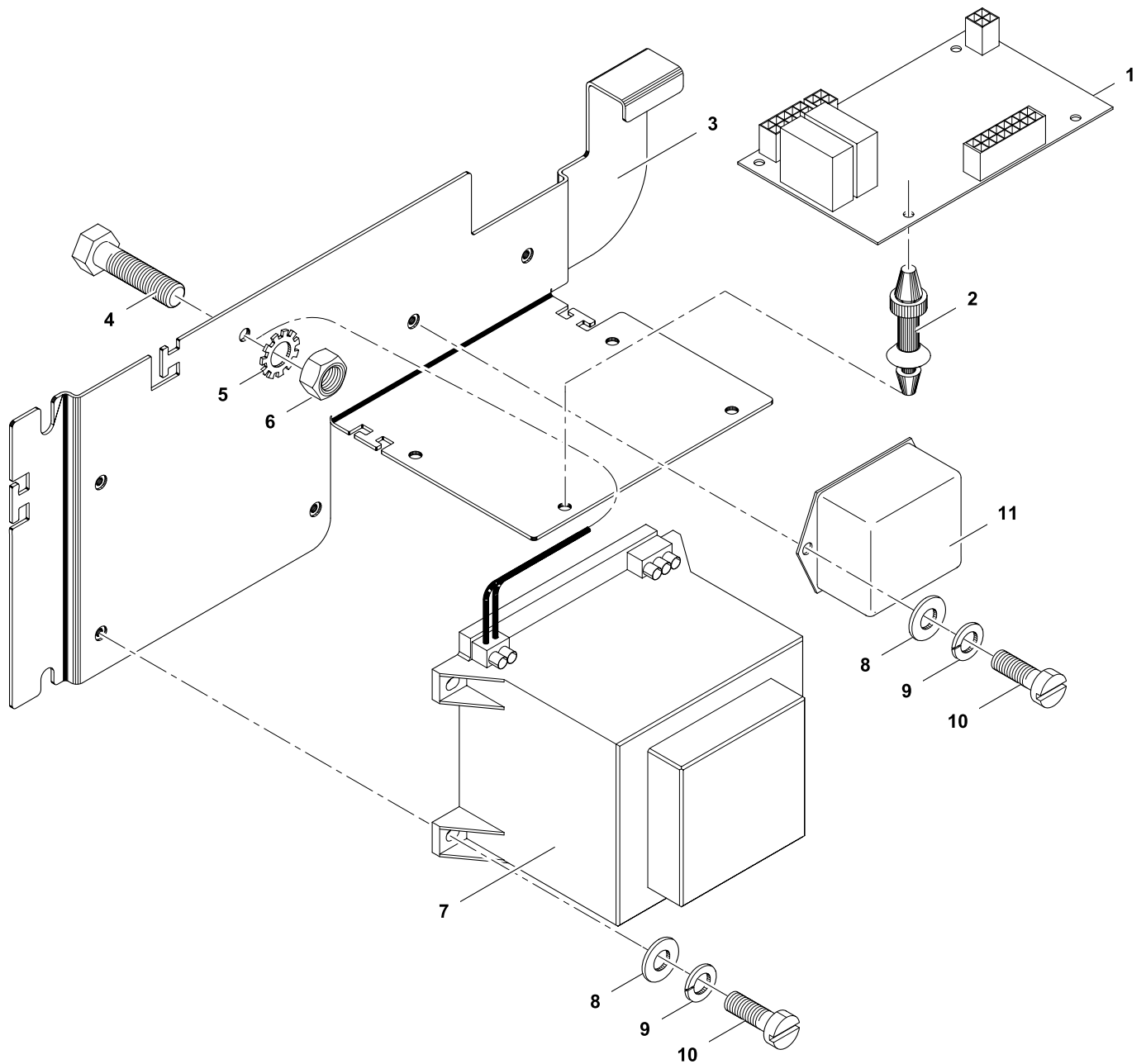


9	Alias	Code	Bezeichnung	Description	Ref.	Valid from Serial N°
1	879188.01	*	Steuerträger standard PxxT	Support frame PxxT	Standard	
	879188.02	*	Steuerträger UL	Support frame PxxT UL	UL	
2	879015	OG5908	Motherboard COP20	Motherboard COP20		
3	879191	OG7123	Jumper	Jumper		
4	879190	OG6638	Jumper Core Temp	Jumper Core Temp		
5	1 701 3057	OU0182	Sechskantmutter M3	Hexs nut M3		
6	1 701 3540	OKI478	Unterlegscheibe M3	Washer M3		
7	76.3011.03	OG3094	Distanzhalter 12mm	Spacer 12mm		
8	1 701 3004	OK4606	Sechskantmutter M4	Hex nut M4		
9	1 701 3502	OG3595	Unterlegscheibe M4	Washer M4		
10	879036	OG5910	Transformator PMA 70VA 230V-12/24V	Transformer PMA 70VA 230V-12/24V	Standard	
	879151	OG6785	Transformator 15VA 220V-120V	Transformer 15VA 220V-120V	UL	
11	879065	OG5948	Gasfeuerungsautomat SIT DBC579.419	Control unit for gas burner SIT DBC579.419		
12	1 701 2004	OG6474	Schraube M3x35	Screw M3x35		
13	1 701 3540	OKI478	Unterlegscheibe M3	Washer M3		
14	879066	OC4105	Zündtransformator TSM	Ignition Transformer TSM		
15	879072		Halter Gassteuerung	Support gas control		
16	1 701 5068	OKW901	Federring M3	Spring washer M3		
17	1 701 3057	OU0182	Sechskantmutter M3	Hex nut M3		
18	*	*	Blechschrabe 3,5 x 20	Tapping screw 3,5 x 10		
19	879076		Tragschienenhalter	Support		
20	1 701 3044	OK4612	Sechskantmutter M8 X 0,8D	Hex nut M8 X 0,8D	UL	
21	1 701 5008	OKL250	Federring M8	Fan washer M8	UL	
22	879152	OG6786	Transformator 450VA	Transformer 450VA	UL	
23	1 701 2571		Schraube M8x90	Hex bolt M8x90	UL	
24	75.2010.14	OG5735	Querverbinder	Cross connection		
25	75.2010.35		Reihenklemme 10mm <sup>2</sup> weiß	Terminal block 10mm <sup>2</sup> white		
26	75.2011.01	OKT730	Schutzleiterklemme 4mm <sup>2</sup>	Ground conductor terminal 4mm <sup>2</sup>		
27	75.2010.31	OG3495	Nullleiterklemme 10mm <sup>2</sup> grün	Neutral wire terminal 10mm <sup>2</sup> green		
28	75.2010.30	OKT732	Reihenklemme 10mm <sup>2</sup> grau	Terminal block 10mm <sup>2</sup> grey		
29	75.2013	OKX290	Arretierstück	Fixation		
30	75.2011.02	OKT729	Schutzleiterklemme 10mm <sup>2</sup>	Ground conductor terminal 10mm <sup>2</sup>		
31	76.9527.01	OG3940	Sicherungsklemme 10mm <sup>2</sup>	Fuse holder terminal 10mm <sup>2</sup>		
	76.9527.02	OG4585	Abschlusswand zu Sicherungsklemme	Cover for fuse holder terminal		
32	712 344362.01	OG5814	Sicherung 5x20 1A	Fuse 5x20 1A		
33	75.2010.11	OKT733	Nullleiterklemme 4mm <sup>2</sup> blau	Neutral wire terminal 4mm <sup>2</sup> blue		
34	75.2010.10	OKT734	Reihenklemme 4mm <sup>2</sup> grau	Terminal block 4mm <sup>2</sup> grey		
35	75.2010.12	OT2598	Abschlusswand	Cover		
36	76.9647	OG4135	Relais 120 V	Relay 120 V	UL	
37	712 344362.13	OG7133	Sicherung 5x20 6.3A 250V SPT	Fuse 5x20 6.3A 250V SPT	UL	
38	75.2012.01	OK5155	Sicherungsklemme	Fuse holder terminal	UL	
	75.2012.02	OT2599	Abschlusswand zu Sicherungsklemme	Cover for fuse holder terminal	UL	
39	712 344362.02	OG7132	Sicherung 5x20 2.5A	Fuse 5x20 2.5A		
40	76.9011.01	*	Klemmschiene	Clamp rail		
	76.9117.05	OG5927	T-Litze Haupterd draht	Litz wire earthing		
	879069	OG5950	Kabel: COP20 - 5789DBC	Cable: COP20 - 5789DBC		
	879037	OG5923	Litze N - Trafo - P	Litz wire N - Trafo - P		
	879107		Kabel: COP20 - 579DBC - Ventil Honeywell	Cable: COP20 - 579DBC - Valve Honeywell		
	879070	OG6378	Kabel: Trafo - 579DBC - Ventil	Cable: Trafo - 579DBC - Valve		
	879090	OG6375	Kabel: COP20 - X2 - STB	Cable: COP20 - X2 - Limiter		
	879153		Kabel: UL COP20 - 579DBC	Cable: UL COP20 - 579DBC	UL	
	879154	OG7149	Kabel: UL N - Trafo - P	Cable: UL N - Transformer - P	UL	
	879155		Kabel: UL DBC579-Trafo-Ventil	Cable: UL DBC579 - Transformer - Valve	UL	
	879157		Kabel: UL COP20-X2-STB	Cable: UL COP20 - X2 - Limiter	UL	

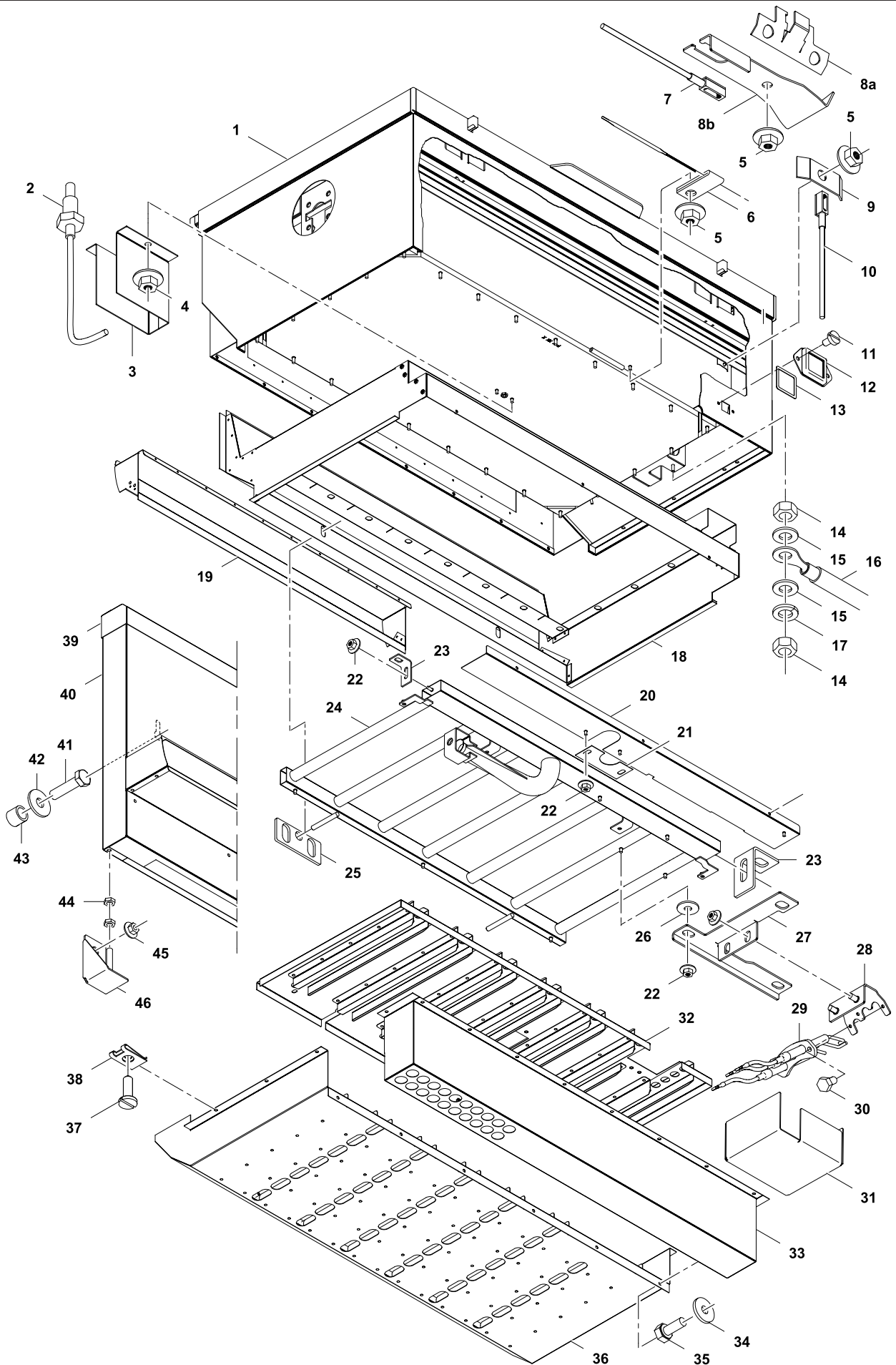
\* Components on demand  
\* Teile auf Anfrage

Doc. № 87.8031.02

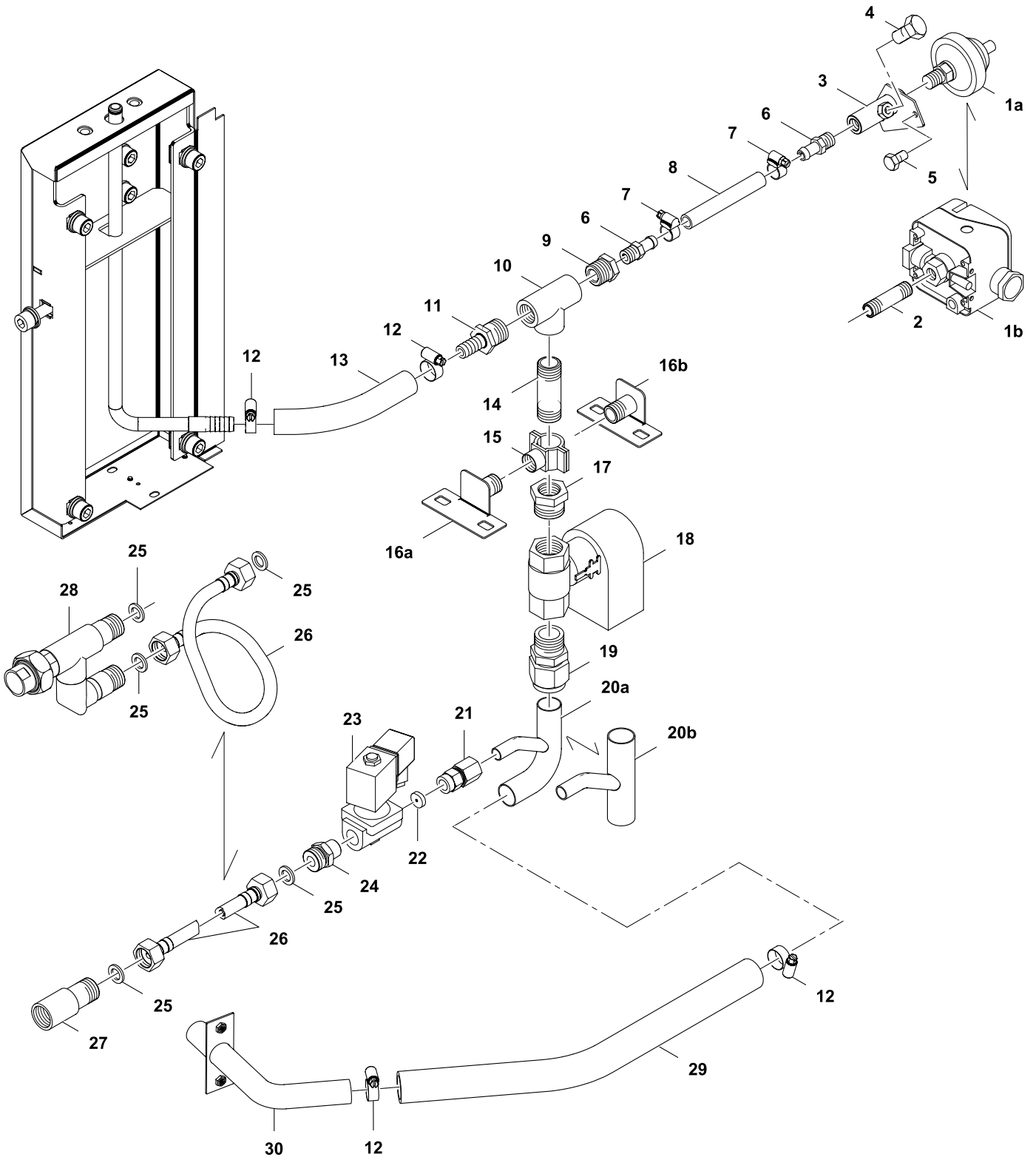
Page: 17



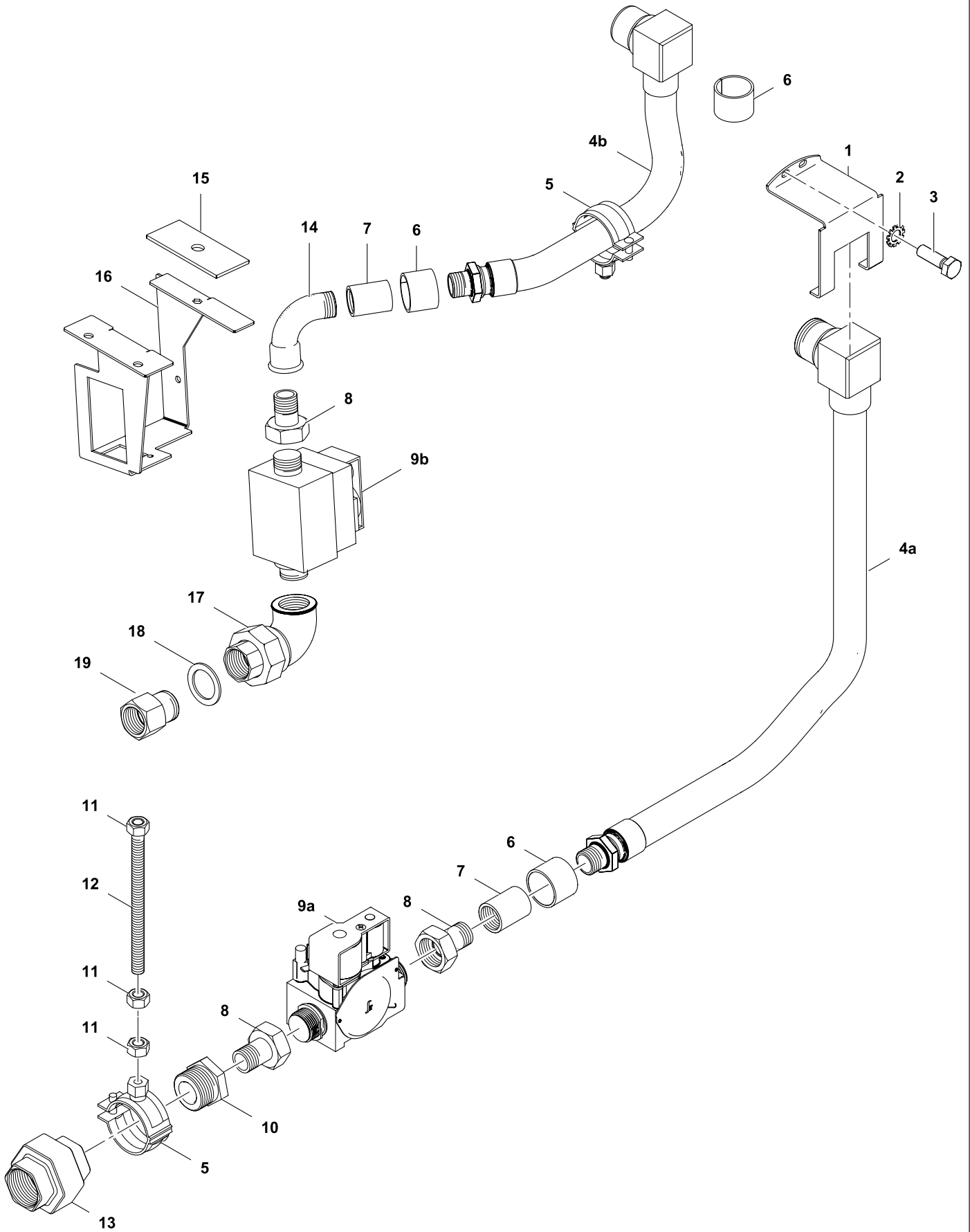
10	Alias	Code	Bezeichnung	Description	Ref.	Valid from Serial N°
	879140.09		Kippsteuerung kompl. 230 VAC Gas	Titling control assembled 230 VAC Gas	Standard	3401...
	879140.05		Kippsteuerung kompl. 120V	Titling control assembled 120	UL	3401...
1	879116	OG6266	Kippsteuerung 7CA24VE1 SIR	Titling control 7CA24VE1 SIR	Standard	3401...
	879181		Kippsteuerung 7CA24VE1 SIR UL	Titling control 7CA24VE1 SIR UL	UL	
2	75.5000.05	OG4212	Distanzhalter	Spacer		
3	879133	*	Halter Kippsteuerung	Support tilting control		3401...
4	1 701 2567	0KE185	Sechskantschraube M5x20	Hex bolt M5x20		
5	1 701 7002	OG2923	Fächerscheibe M5	Fan washer M5		
6	1 701 3008	OG6111	Sechskantmutter M5x0.8D	Hex nut M5x0.8D		
7	879121	OG6273	Transformator 230V AC 24VDC	Transformer 230V AC 24VDC	Standard	
	879142		Transformator 120V AC 24VDC	Transformer 120V AC 24VDC	UL	
8	1 701 3502	OG3595	Unterlegscheibe M4	Washer		
9	1 701 5002	OKL273	Federring M4	Spring washer		
10	1 701 2023	OG6863	Zylinderschraube M4x12	Allen screw		
11	1 115 1783	OG6228	Netzfilter FN2060	Filter FN2060		
	879119	OG6391	Kabel: Trafo - Steuerelektronik (ohne Filter)	Cable: tranformer - tilt control (no EMC filter)	Standard	
	879159		Kabel: Trafo- Kippsteuerung UL	Cable: transformer - tilt control UL	UL	
	879183		Kabel: X2 - Kippung ohne Filter	Cable: X2 - tilting no filter	Standard	
	879160	OG7153	Kabel UL: X2 - Kippung	Cable UL: X2 - tilting	UL	
	879093	OG6376	Kabel: X0 - Netzfilter - X1 (PXXXXXG)	Cable: X0 -filter - X1 (PXXXXXG)	Standard	



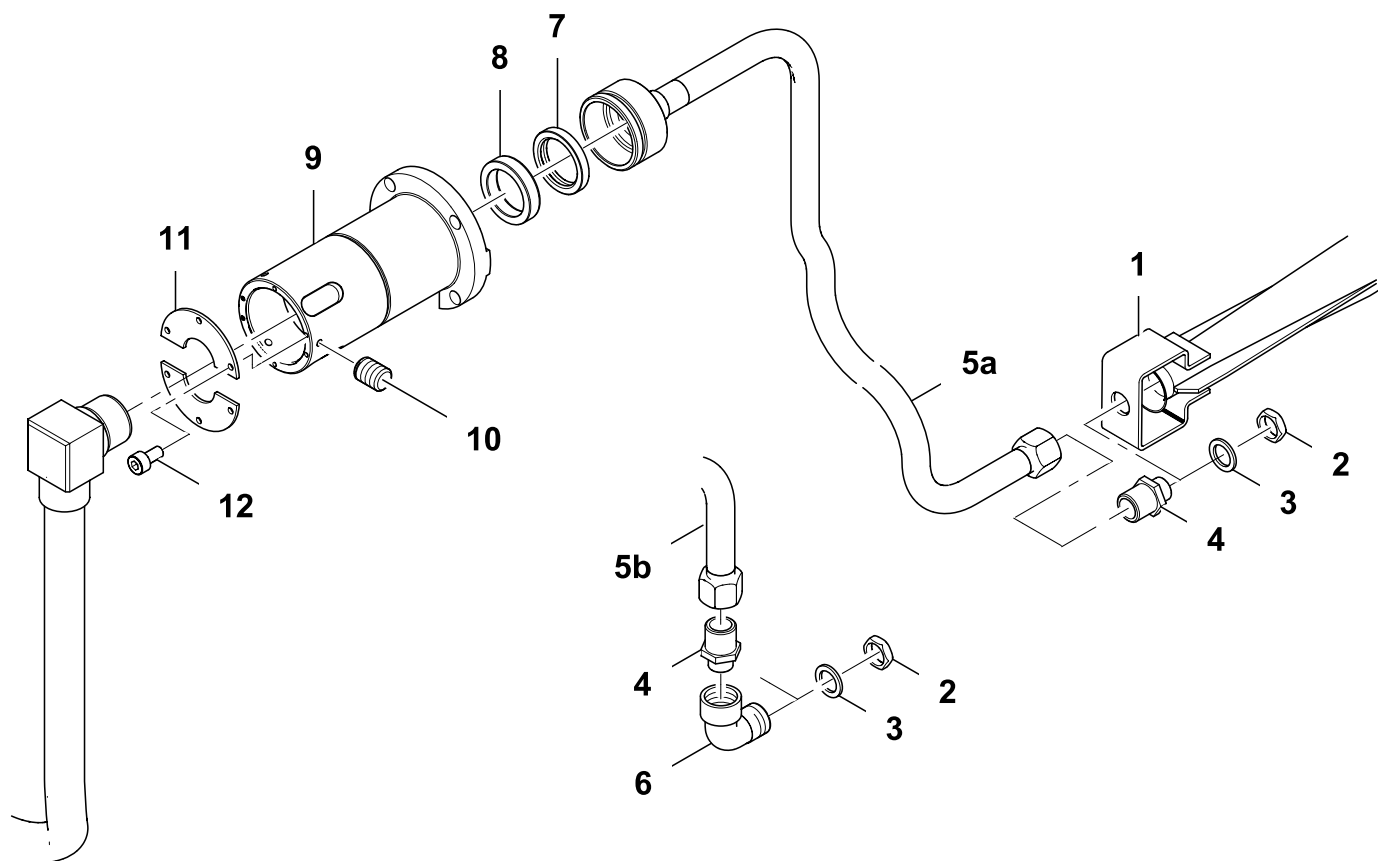
TI	Alias	Code	Bezeichnung	Description	Ref.	Valid from Serial N°
1	87.5700	*	Tiegel geschweisst	Pan welded	170L	
	87.5736	*	Tiegel geschweisst	Pan welded	90L	
2	87.9075	OG5946	TC Boden Sensor gas	TC bottom sensor gas		
3	76.6750		Fühlerabschirmblech	Sensor protection		
4	712 044120.05	OG3998	Keps-Mutter M5	Keps nut M5		
5	712 044120.06	OG3997	Keps-Mutter M6	Keps nut M6		
6	76.4169	OG2819	Halter Begrenzer	Support Limiter		
7	87.9147.01_KD	OG6280	Sensor TC Kochgut, gelb	TC sensor food, yellow		
	86.9084.01	OG5911	Sensor TC Kochgut, gelb	TC sensor food, yellow		2151...
8a	87.4058	OG7124	Fühlerhalter	Sensor Support		
8b	76.4629	OG2936	Fühlerhalter	Sensor Support		
9	76.4191	OG3087	Halter zu Kochgutfühler klein	Support for food sensor, small		
10	87.9147.02	OG6360	Sensor TC Kochgut, rot	TC sensor food, red		
	86.9084.02	OG6360	Sensor TC Kochgut, rot	TC sensor food, red		3511...
11	1 701 1041	OG6969	Schraube M4x6	Screw M4x6		
12	72.7859	OC5340	Glas-Kit	Glass Kit		
13	72.7858	057402	Dichtung	Seal		
14	1 701 3016	OG5739	Sechskantmutter M6	Hex nut M6		
15	1 701 3545	OK1298	Unterlegscheibe M6	Washer M6		
16	1 701 5007	OG6058	Federscheibe M6	Spring washer M6		
17	76.9117.07	OG5933	Kabel: Haupterd draht 10mm <sup>2</sup>	Cable: Main earthing 10mm <sup>2</sup>		
18	87.5740		Brennerkammer	Combustion chamber	90L	
	87.5713		Brennerkammer	Combustion chamber	170L	
19	87.5746		Kollektor	Collector	90L	
	87.5730	OG6993	Kollektor	Collector	170L	
20	87.4763		Abschirmblech	Cover sheet	90L	
	87.4724		Abschirmblech	Cover sheet	170L	
21	87.4729		Abschirmblech klein	Small cover sheet		
22	712 044120.06	OG3997	Keps-Mutter M6	Keps nut M6		
23	87.4790		Stützwinkel	Support angle		
24	87.3725		Gasbrenner	Gas burner	90L	
	87.3718	OG6163	Gasbrenner	Gas burner	170L	
25	87.3716		Einstellblech	Adjustment plate		
26	1 701 3547	OG5469	Unterlegscheibe M8	Washer M8		
27	87.3726		Halter Zündung	Ignition support		
28	87.3723		Zünderhalter	Ignition electrodes support		
29	87.9067	OG5949	Zünderelektroden	Ignition electrodes		
30	1 701 2019	OG4175	Schraube M4x8	Screw M4x8		
31	87.3710		Zünderbox	Ignition box		
32	87.5743		Abschluss Brennerkammer	Cover gas burner	90L	
	87.5727		Abschluss Brennerkammer	Cover gas burner	170L	
33	87.4754		Mischrohrabdeckung	Mixing pipe cover	90L	
	87.4703		Mischrohrabdeckung	Mixing pipe cover	170L	
34	12.1980	OG4391	U-Scheibe ø5,3 x Ø15 x 1,2	Washer ø5,3 x Ø15 x 1,2		
35	1 701 2507	OG4653	Schraube M5x10	Screw M5x10		
36	87.5745		Bodenblech	Bottom panel	90L	
	87.5717		Bodenblech	Bottom panel	170L	
37	1 701 7536	OG6084	Blechschrabe 4,8x16	Tapping screw 4,8x16		
38	712 044121.01	OG3647	Steckmutter 4,8	Plug in nut 4,8		
39	76.8736		Abgasrost	Combustion grid	90L	
	76.8704	OG5283	Abgasrost	Combustion grid	170L	
40	87.5723.01		Kamin	Chimney	90L	
	87.5723.02		Kamin	Chimney	170L	
41	1 701 2544	OT1796	Schraube M10x40	Screw M10x40		
42	1 701 3542	OG7245	U-Scheibe M10	Washer M10		
43	76.8768		Distanzhülse	Spacer		
44	1 701 3014	OG5618	Sechskantmutter M6	Hex nut M6		
45	712 044120.06	OG3997	Keps-Mutter M6	Keps nut M6		
46	76.6743.01		Kaminhalter unten links	Chimney support lower left		
	76.6743.02		Kaminhalter unten rechts	Chimney support lower right		
	1 201 1510	OG6854	Wärmeleitpaste RTP1	Heat conducting paste RTP1		



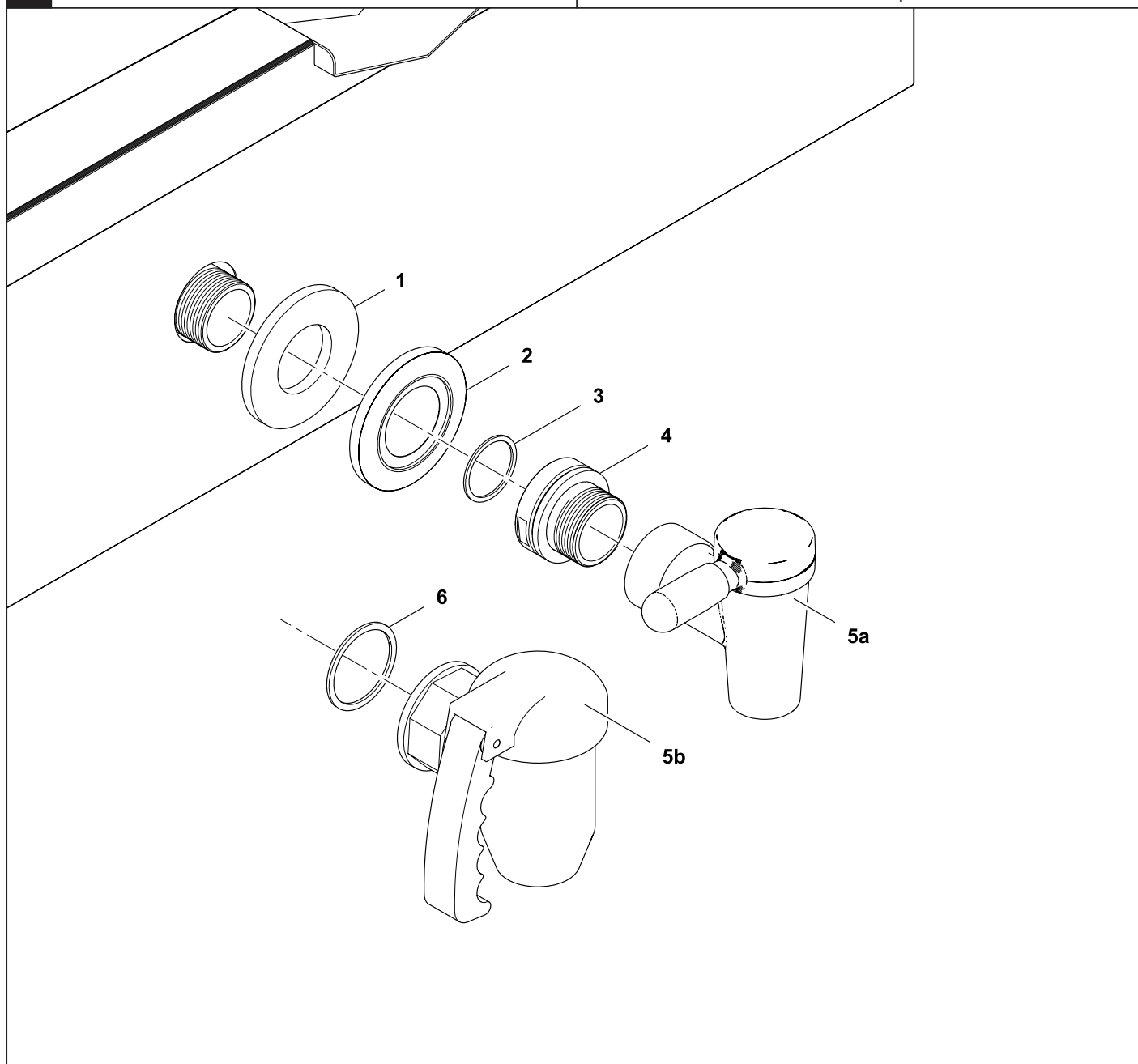
12	Alias	Code	Bezeichnung	Description	Ref.	Valid from Serial N°
1a	75.1002	OK4928	Druckschalter	Pressure switch	Standard	
1b	87.9194	OG6933	Druckschalter UL	Pressure switch UL	UL	
2	1 116 1154	OG2407	Doppelnippel 1/4" x 50	Double nipple 1/4" x 50	UL	
3	87.5078	*	Prüfanschluss	Testing connection		
4	1 701 2582	OT1775	Sechskantschraube M8x12	Hex bolt M8x12		
5	1 701 1069	OG6959	Flachkopfschraube M5x12	Flat head screw M5x12		
6	86.5213	OG5497	Einschraubtülle	Hose clip connector		
7	12.9924	OG2824	Schlauchschelle	Hose clamp		
8	12.9043	OK5361	Schlauch Ø10 Ø14	Hose Ø10 Ø14		
9	1 102 2468	OG6234	Überschnittbuchse 1/2" - 1/4"	Hex head bushing 1/2" - 1/4"		
10	1 102 2435	OG7145	T-Stück G1/2"	Tee G1/2"		
11	1 701 7558	OG7135	Schlauchnippel 1/2"	Hose nipple 1/2"		
12	12.9827	OG2823	Schlauchklemme	Hose clamp		
13	87.5079	???	Dampfschlauch	Steam hose		
14	1 116 1133	OG4513	Doppelnippel 1/2"x60	Double nipple 1/2"x60		
15	1 201 2189	*	Rohrklammer Ø20-23	Pipe clamp Ø20-23		
16a	87.5082	*	Grundplatte mit Muffe	Metal plate with bushing	H700/800	
16b	87.5189	*	Grundplatte mit Muffe	Metal plate with bushing	H400	
17	1 116 1199	OG4370	Überschnittbuchse 3/4" - 1/2"	Hex head bushing 3/4" - 1/2"		
18	86.7016.KD	OG5674	Kugelventil Gruner 230V	Ball valve Gruner 230V	Standard	
	87.9165	OG7157	Kugelventil Gruner 240V UL	Ball valve Gruner 240V UL	UL	
19	1 101 3823	OG5498	Verschraubung	Fitting		
20a	86.5259.02	*	Kühlrohr	Cooling pipe	H400	
20b	86.5259.01	*	Kühlrohr	Cooling pipe	H700/800	
21	1 101 2148	OG5499	Gerade Verschraubung	Straight fitting		
22	86.5211	OG5502	Blende Kühlwasser Ø14.8/2.5x4	Nozzle Cooling water Ø14.8/2.5x4		
23	76.3048	OK5342	Magnetventil mit Spule	Solenoid valve and coil		
24	87.7088	OG7136	Nippel 1/2"-3/8"	Nipple 1/2"-3/8"		
25	712 044481.21	OG3610	Flachdichtung Ø18Ø11x2	Flat seal Ø18Ø11x2		
26	86.7135.04	OG7137	Panzerschlauch G1/2" - G1/2" x400	Armored hose G1/2" - G1/2" x400		
27	87.5168	OG6646	WFA Adapter	WFA adapter		
28	87.5226	OG7138	Adapter Wandanschluss	Adapter for wall connection	with mixer tap	
39	1 117 1119	OK4573	Schlauch Ø29 Ø22	Hose Ø29 Ø22		
30	87.1492	OG7124	Rohrbogen	Bended pipe		
	87.9007	OG6380	Kabel: COP20 - Dampfvernichter	Cable: COP20 - Steam condensation		



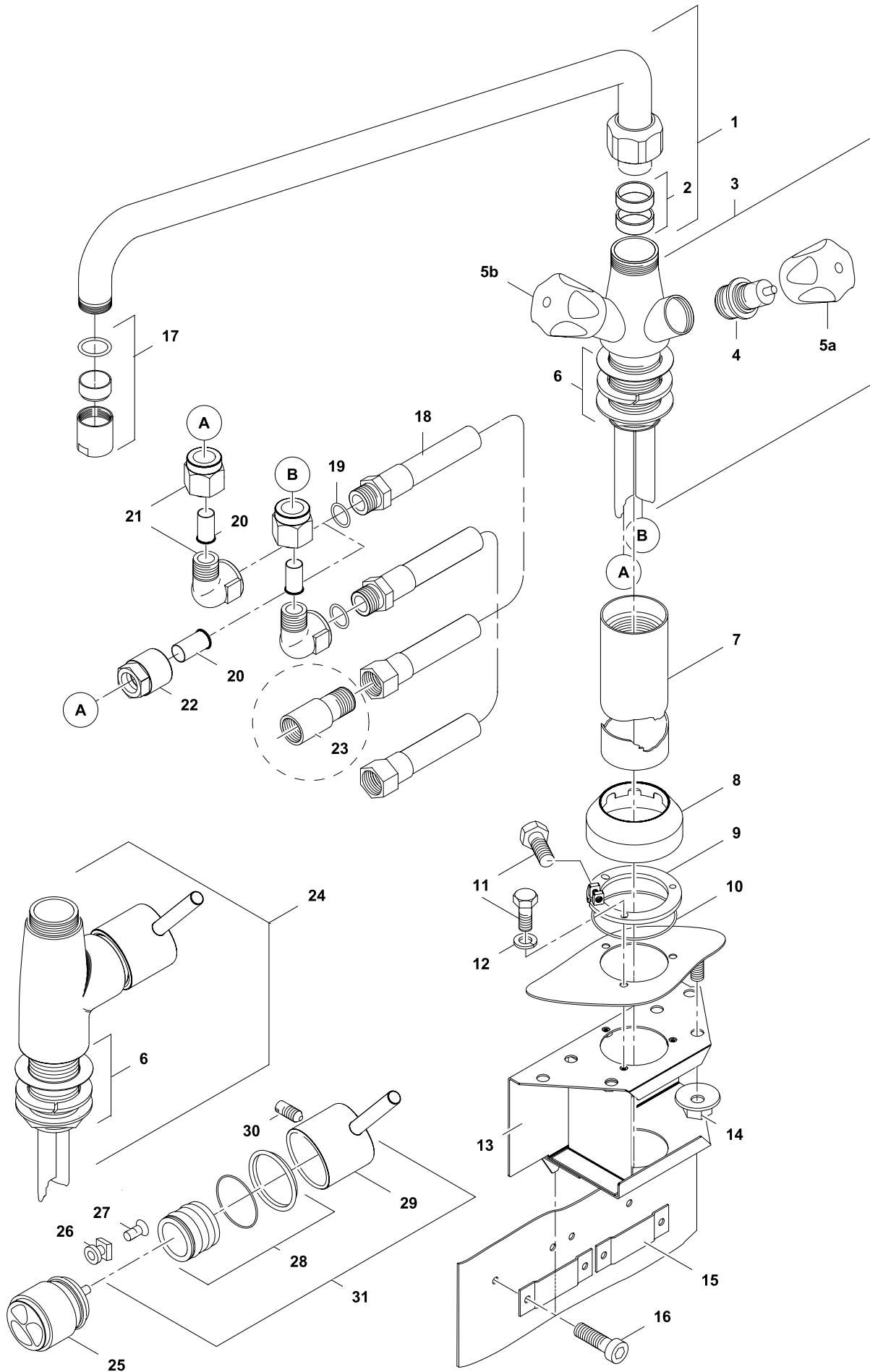




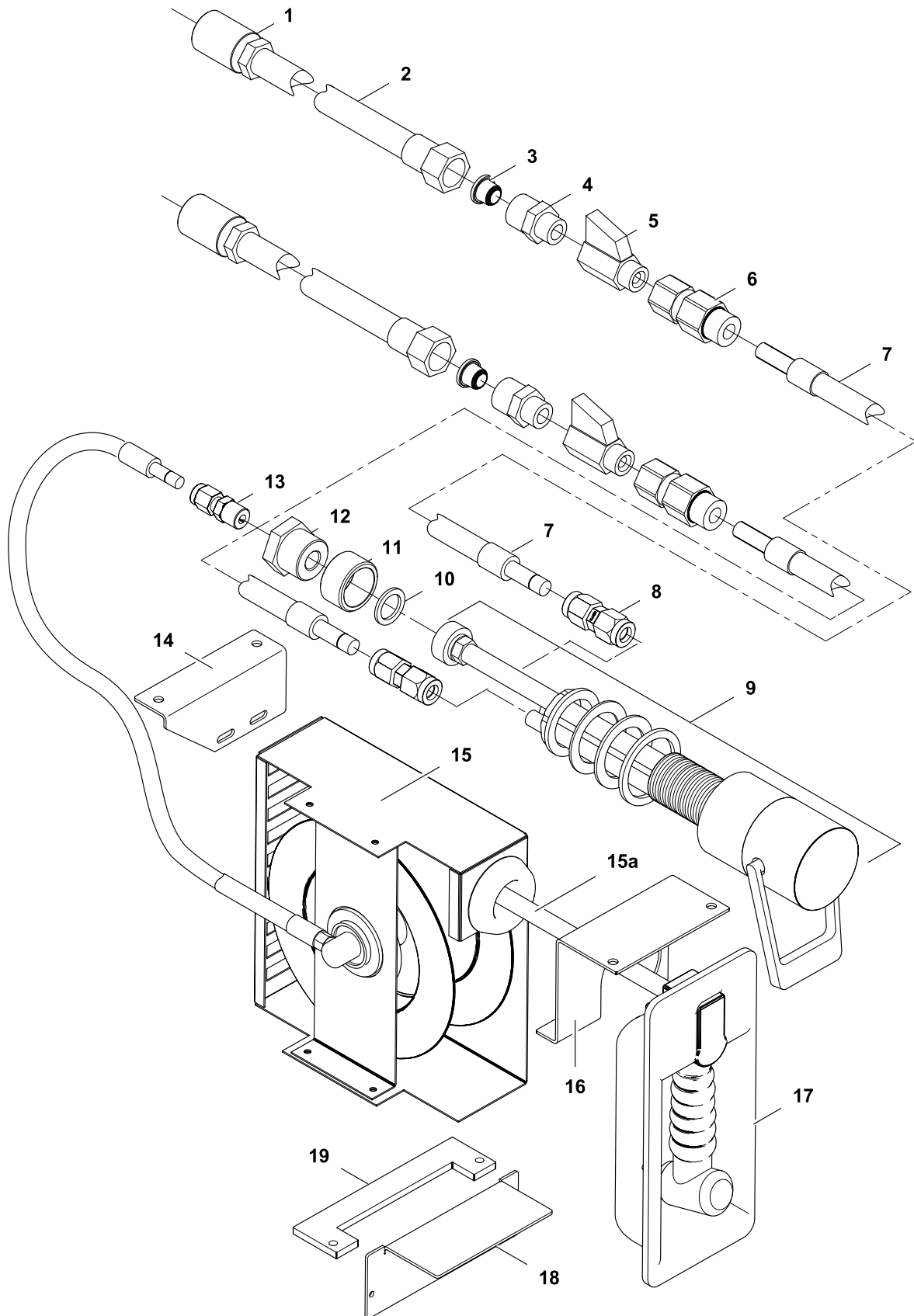
14	Alias	Code	Bezeichnung	Description	Ref.	Valid from Serial N°
1	87.3718	OG6163	Gasbrenner komplett 150	Gas burner 150	170L	
	87.3725	???	Gasbrenner komplett 060/090	Gas burner 060/090	90L	
2	87.4749	OG6909	Mutter D3/8"	Nut D3/8"		
3	712 044481.21	OG3610	Flachdichtung Ø 18/11	Flat seal Ø 18/11		
4	87.4745	???	Verschraubung 3/8" - 1/2"	Connector 3/8" - 1/2"		
5a	87.4746.06	???	Einbauleitung im Gerät	Built-in gas line	170L	
5b	87.4746.05	???	Einbauleitung im Gerät	Built-in gas line	90L	
6	1 102 2414	OG5714	Winkel MF A1/2" - I 1/2"	L- connector A1/2" - I 1/2"	90L	
7	76.3010	OK5597	Radial Wellendichtung	Radial shaft seal		
8	76.1522	OG5578	Lagerbuchse	Bearing sleeve		
9	76.4528	OG4126	Lagerzapfen links	Bearing spigot left		
10	1 701 7091	OG3982	Schraube Innensechskant M6x8	Allen set screw M6x8		
11	76.8066	OKT694	Anschlag	Fixation		
12	1 101 8170	OG3250	Zylinderkopfschraube I 6-kant M4x8	Allen screw M4x8		
	1 201 1983	OG5842	UNI Silikon TK M 1011 Dose à 1kg	UNI Silicon TK M 1011 can size 1kg		



15	Alias	Code	Bezeichnung	Description	Ref.	Valid from Serial N°
1	1 117 1289	OG5644	Dichtung	Sealing		
2	1 117 1262	0A2149	Rosette	Coverplate		
3	76.6240	OG5164	Dichtung 49x57x2	Sealing ring 49x57x2		
4	76.6241	OG5165	Übergang zu Kuplung	Connection to coupling		
5a	87.7055	OG6498	2" Echtermann Auslaufhahn 6726.82	2" Echtermann food drain tap 6726.82		4311...
5b	1 117 1258	OG5144	2" Rubinetterie Sicherheitsauslaufhahn	2" Rubinetterie safety food drain tap		2011...
6	1 101 2191	004986	Dichtungsring Ø60 ø47 x 2	Sealing ring Ø60 ø47 x 2		2011...



16	Alias	Code	Bezeichnung	Description	Ref.	Valid from Serial N°
	76.2013.01_KD	OKL304	Kit Zweihebel-Mischbatterie 330x600mm Kit enthält Pos.: 1-16, 18-20, 22	Kit mixing tap, 2 knobs, 330x600mm Kit contains pos.: 1-16, 18-20, 22		
1	712 344884.04	OK5360	KWC Schwenkauslauf 3/4", 600mm	KWC swivel spout 3/4", 600mm		
	712 344884.03	OK5358	KWC Schwenkauslauf 3/4", 450mm	KWC swivel spout 3/4", 450mm		
	712 344884.02	OK5359	KWC Schwenkauslauf 3/4", 300mm	KWC swivel spout 3/4", 300mm		
2		OK3930	Dichtungsringe	Sealing rings		
3	712 344884.01	OK5355	KWC Zweihebel-Mischbatterie	KWC Mixing tap, 2 knobs		
4		OK5357	Ventileinsatz 3/4"	Valve insert 3/4"		
5a		OK5826	Griff blau	Knob blue		
5b		OK5827	Griff rot	Knob red		
6		OG3239	Set Verschraubung 5/4"	Kit Fixation 5/4"		
7	72.5976.01	OG5227	Standrohr 460mm	Stand pipe 460mm		
	72.5976.02	OG3179	Standrohr 330mm	Stand pipe 330mm		
	72.5976.03	OG4753	Standrohr 160mm	Stand pipe 160mm		
8	72.0435	OG3091	Rosette zu Standrohr	Stand pipe collar		
9	72.5919	OKT745	Sicherungsring	Fixation ring		
10	712 044480.14	OKT793	O-Ring ORM 0530-20	Joint ORM 0530-20		
11	1 701 2632	OG3677	Sechskantschraube M4 x 16	Hex bolt M4x16		
12	1 701 5002	OKL273	Federring M4	Spring washer M4		
13	76.0119.01	OT2659	Konsole Mischbatterie	Console mixing tap		
14	712 044120.05	OG3998	Kepsmutter M5	Keps nut M5		
15	76.0033	OG3979	Hutprofil	Clamping profile		
16	1 101 8129	OG3676	Innensechskantschraube M5 x 16	Allen bolt M5 x 16		
17		OG3238	Tropfenschutz 3/4"	Drip stop 3/4"		
18	712 344893.01	OKW734	Panzerschlauch L1700 G1/2" / R1/2"	Armored hose L1700 G1/2" / R1/2"		
	712 344893.02	OK5363	Panzerschlauch L1100 G1/2" / R1/2"	Armored hose L1100 G1/2" / R1/2"		
	712 344893.03	OG6530	Panzerschlauch L600 G1/2"	Armored hose L600 G1/2"		
19	712 04481.21	OG3610	Flachdichtung Ø 18/11x2 G1/2"	Flat seal Ø 18/11x2 G1/2"		
20	1 101 3797	OKE129	Stützhülse	Sleeve		
21	1 101 3798	OK4489	Winkel-Anschluss G1/2"	Angle connection G1/2"		
22	1 101 2075	OKX119	Anschluss G1/2"	Connection G1/2"		
23	87.5168	OG6646	WFA Adapter G1/2"	WFA Adapter G1/2"		
24	712 344884.05	*	KWC Einhebel-Mischbatterie	KWC mixing tap, one lever		
25		OK1140	Steuerpatrone	Mixer tap cartridge		
26	Z.632.240	KWC	Kunststoffeinsatz	Plastic insert		
27	Z.602.997	KWC	Schraube M4 x 15	Screw M4 x 15		
28	Z.535.675	KWC	Befestigung mit Gleitringen	Fixation with slide rings		
29	Z.634.829	KWC	Bedienhebel , chrom	Control lever, chrome		
30	Z.605.952	KWC	Gewindestift M6 x 10	Set screw M6 x 10		
31	Z.535.674	KWC	Bedienhebel mit Befestigung	Control lever with fixation		





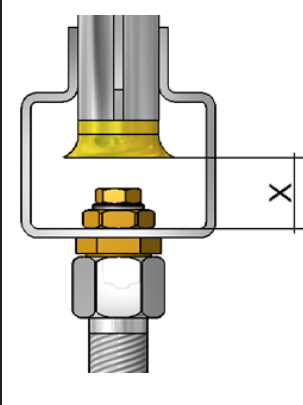
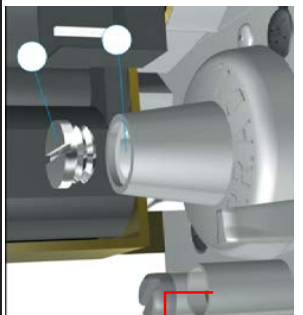
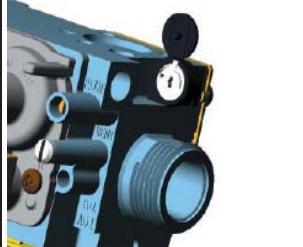
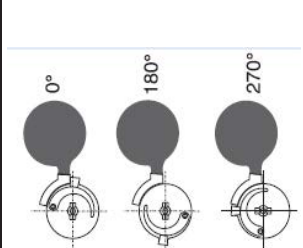
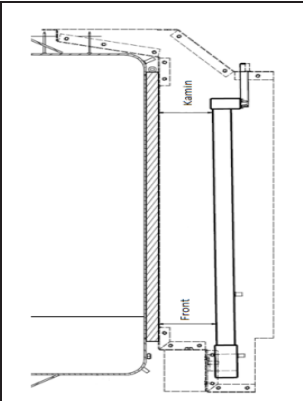




<b>Electrolux</b>		<b>Beschreibung / Description</b>		<b>Index</b>	<b>Dat./Vis.</b>
		Tabelle erstellt		A	21.5.13 / GoP
		Gasverbrauch hinzugefügt		B	27.05.2013/SSI
<b>Alias-Code</b>	<b>87.5762</b>				

## PUET09 (18.0 kW) Pro Thermetic Linie

A: Gasart	B: Nennndruck	C: Kategorie	D: Hauptflamme	E: Einstellung Mischrohr Distanz X	F: Druckregler mbar	G: Langsamzündung Gasventil grad	H: Brenner- distanz		Gasverbrauch Lt/Min 956.5 mbar Baro / 20°C (Sursee Allmendstr.)		
							Front	Kamin		Min	Max
Erdgas	1 Natural gas H	2H	3.90 87.4812.390	18	10.0	270°	76	71	30.99	32.62	34.25
	2 Natural gas E	2E	3.90 87.4812.290	18	10.0	270°	76	71	30.99	32.62	34.25
	3 Natural gas H / L* Druckpaar	2+	3.30 87.4812.330	15	max	270°	76	71	30.68	32.30	33.91
	4 Natural gas L	2L	3.90 87.4812.390	15	15.0	270°	76	71	35.86	37.75	39.64
	5 Natural gas LL	2LL	3.90 87.4812.390	15	15.0	270°	76	71	35.86	37.75	39.64
Flüssiggas	6 Propane	3P	2.30 87.4812.230	14	max	270°	76	71	11.74	12.36	12.98
	7 Propane	3P	2.20 87.4812.220	15	max	270°	76	71	11.66	12.28	12.89
	8 Propane	3P	2.20 87.4812.220	15	36	270°	76	71	11.68	12.29	12.90
	9 Butane/Propane*	3B/P	2.20 87.4812.220	15	max	270°	76	71	8.91	9.38	9.85
10 Butane/Propane*	3B/P	2.20 87.4812.220	15	28	270°	270°	76	71	8.92	9.39	9.86
11 Butane/Propane*	3+	2.20 87.4812.220	15	max	max	270°	76	71	8.91	9.38	9.85
12 Druckpaar	50 / 67	3+	2.20 87.4812.220	15	max	270°	76	71	8.91	9.38	9.85
Nicht möglich											

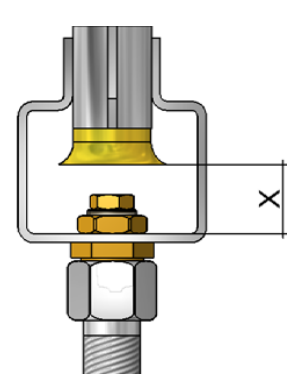
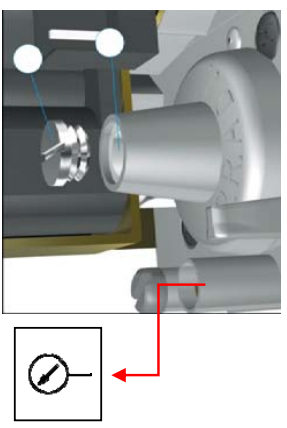
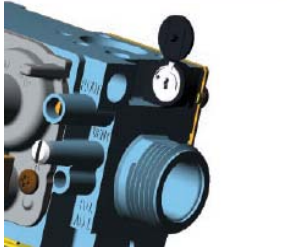
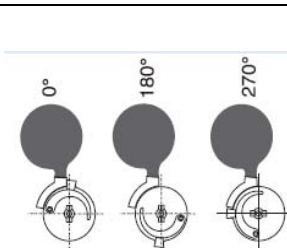
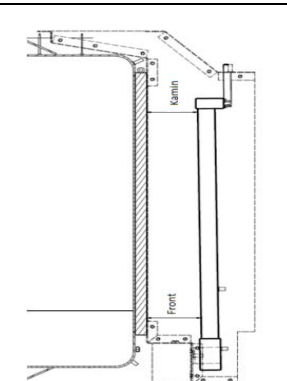
<p><b>E:</b> (Distanz X)</p> 	<p><b>F:</b> integrierter Gasdruckregler (Uhrzeigersinn = +) (Gasventil SIT)</p> 	<p><b>G:</b> Langsamzündung Gasventil (Uhrzeigersinn = +) (Gasventil SIT)</p> 	<p><b>H:</b> Brennerdistanz</p> 	
--	--	--	---	---

\*Prüfgas (NPG): bei Druckpaar Kategorie 2+ = Gas H (G20); bei Druckpaar Kategorie 3+ = Butan (G30); bei Kategorie 3 B/P = Butan (G30)

<b>Electrolux</b>		<b>Beschreibung / Description</b>		<b>Index</b>	<b>Dat./Vis.</b>
		Neuteil / New part		A	02.04.2013
		Gasverbrauch hinzugefügt / added gas consumption		B	27.05.2013/SSI
<b>Alias-Code</b>	<b>87.5763</b>				

## PUET17 (29.0 kW) Pro Thermetic line

A: Type of gas	B: Nominal pressure	C: category	D: Main flame mm   No.	E: Setting mixing tube Distance X	F: pressure regulators mbar	G: SLOW OPENING degree	H: burner distance chimney		Gas consumption Lt/Min 956.5 mbar Baro / 20°C (Sursee Allmendstr.)		
							Front	Max	Min	Max	
1 Natural gas H	18-20 / 20	2H	4.85   87.4812.485	15	10.0	270°	76	71	49.43	52.03	54.63
2 Natural gas E	20	2E	4.85   87.4812.485	15	10.0	270°	76	71	49.43	52.03	54.63
3 Natural gas H / L* Druckpaar	20 / 25	2+	4.15   87.4812.415	15	max	270°	76	71	49.93	52.56	55.18
4 Natural gas L	25	2L	4.85   87.4812.485	15	15.0	270°	76	71	57.78	60.82	63.86
5 Natural gas LL	20	2LL	4.85   87.4812.485	15	15.0	270°	76	71	57.78	60.82	63.86
6	30	3P	2.95   87.4812.295	16	max	270°	76	71	18.92	19.92	20.91
7 Propane	37	3P	2.75   87.4812.275	16	max	270°	76	71	18.79	19.78	20.77
8	50	3P	2.55   87.4812.255	13	max	270°	76	71	18.56	19.53	20.51
9 Butane/Propane*	28 - 30	3B/P	2.75   87.4812.275	16	max	270°	76	71	14.36	15.11	15.87
10	50	3B/P	2.40   87.4812.240	13	max	270°	76	71	14.07	14.81	15.55
11 Butane/Propane*	28-30 / 37	3+	2.75   87.4812.275	16	max	270°	76	71	14.36	15.11	15.87
12 Druckpaar	50 / 67	3+	2.40   87.4812.240	13	max	270°	76	71	14.07	14.81	15.55

<p><b>E:</b> (distance X)</p> 	<p><b>F:</b> Servo-Pressure Regulator (clockwise = +) (gasvalve SIT)</p> 	<p><b>G:</b> SLOW OPENING (clockwise = +) (gasvalve SIT)</p> 	<p><b>H:</b> burner distance</p> 	
---	--	---	--	---

\* test gas (NP G): at pressure pair category 2+ = gas H (G20); at pressure pair category 3+ = butane (G30) ; at category 3 B/P = butane (G30)

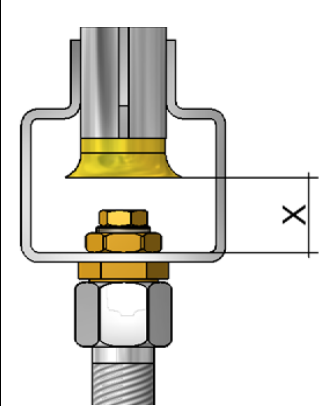
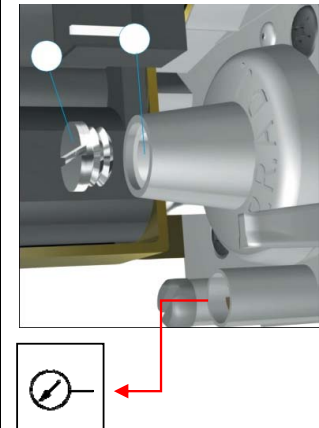

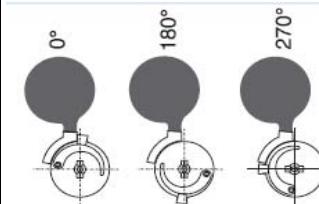
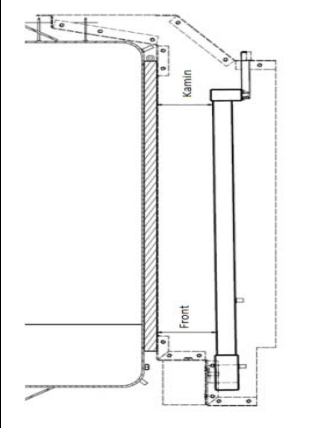


Beschreibung / Description  
Neuteil / New part

<b>Alias-Code</b>	87.3756	<b>Index</b>	A	<b>Dat./Vis.</b>	13.11.13 / GoP

## PUET09 / 18.0 kW (Hs) / UL Pro Thermetic line

A: Type of gas	B: Nominal pressure mbar	C: category	D: Main flame		E: Setting mixing tube distance X	F: Pressure regulators mbar	G: SLOW OPENING degree	H: Burner distance		Gas consumption L/Min 956.5 mbar Baro / 20°C (Sursee Allmendstr.)		
			mm	No.				Front	chimney	Min	Nominal value	Max
21 Natural gas USA	17.4	A	3.60	87.4812.360	18	10.0	270°	76	71	27.7	29.15	30.62
22	26.1											
23	8.7											
24												
25 Propane gas USA	27.4	E	2.25	87.4812.225	13	25.0	270°	76	71	10.83	11.40	11.97
26	32.3											
27	19.9											
28												

<p><b>E:</b> (distance X)</p> 	<p><b>F:</b> Servo-Pressure Regulator (clockwise = +) (gasvalve SIT)</p> 	<p><b>G:</b> SLOW OPENING (clockwise = +) (gasvalve SIT)</p>  	<p><b>H:</b> burner distance</p> 
---	--	---	--

# Electrolux

Beschreibung / Description  
Neuteil / New part

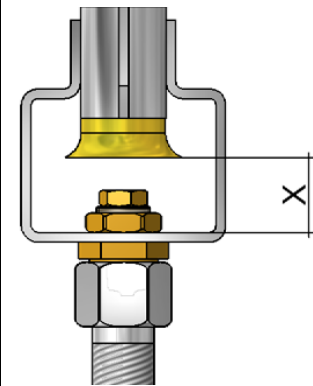
<b>Index</b>	<b>Dat./Vis.</b>
A	13.11.13 / GoP

Alias-Code 87.3757

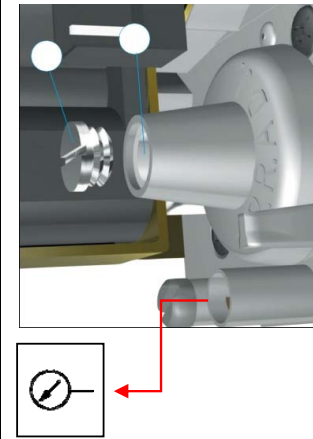
## PUET17 / 29.0 kW (Hs) / UL Pro Thermetic line

A: Type of gas	B: Nominal pressure mbar	C: category	D: Main flame		E: Setting mixing tube distance X	F: Pressure regulators mbar	G: SLOW OPENING degree	H: Burner distance		Gas consumption L/Min 956.5 mbar Baro / 20°C (Sursee Allmendstr.)		
			mm	No.				Front	chimney	Min	Nominal value	Max
21 Natural gas USA	17.4	A	4.60	87.4812.460	15	10.0	270°	76	71	44.63	46.97	49.32
22	26.1											
23	8.7											
24												
25 Propane gas USA	27.4	E	3.0	87.4812.300	16	25.0	270°	76	71	17.45	18.37	19.29
26	32.3											
27	19.9											
28												

**E:** (distance X)



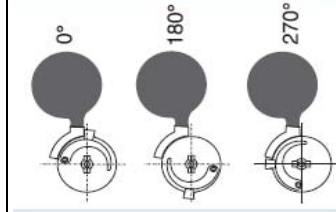
**F:** Servo-Pressure Regulator  
(clockwise = +)  
(gasvalve SIT)



**G:** SLOW OPENING  
(clockwise = +)  
(gasvalve SIT)



0°  
270°  
180°



**H:** burner distance

