

Modular Platform

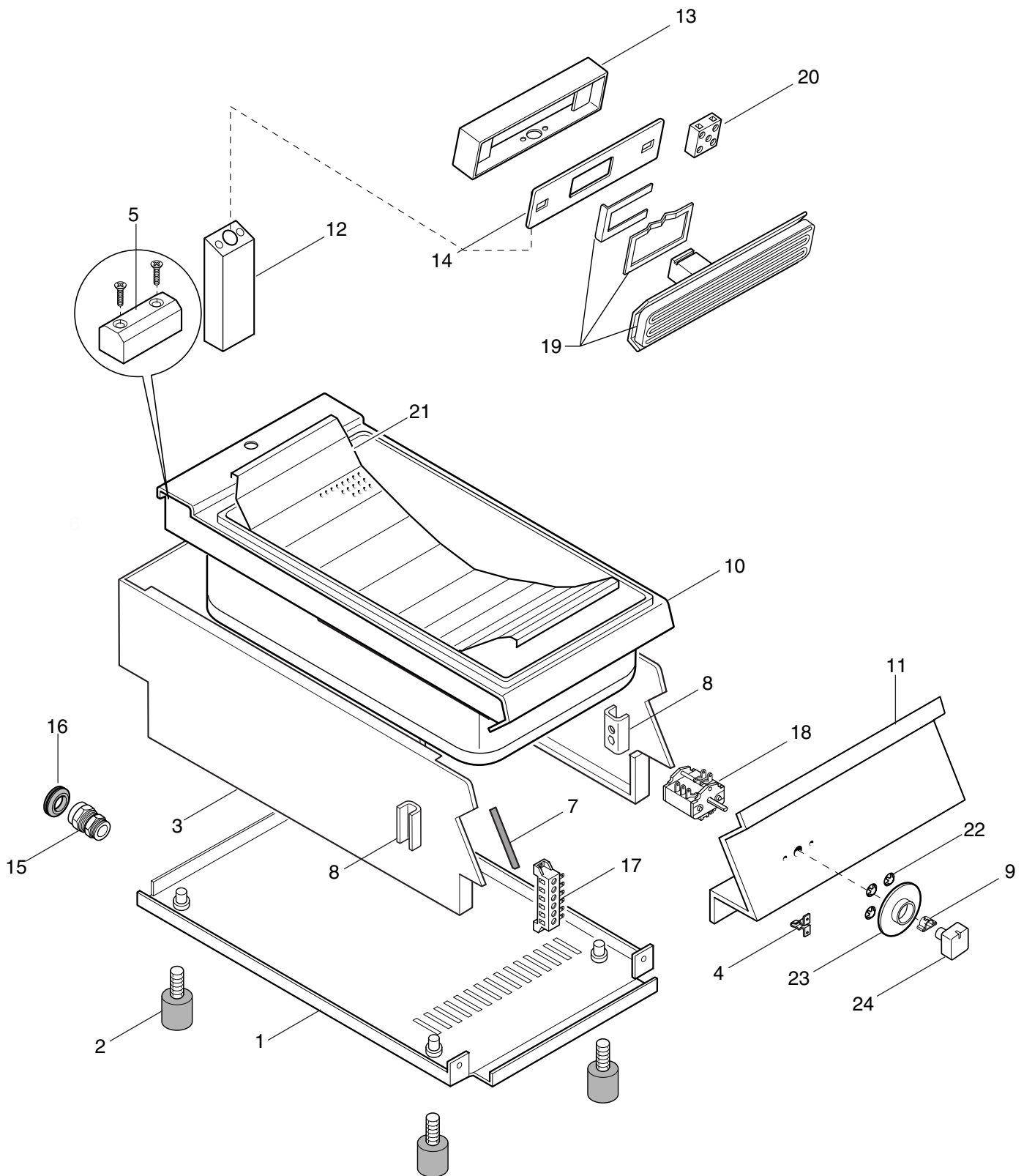
Viale Treviso, 15
33170 Pordenone - Italy
Fax: +390434-380577

**SCALDAPATATE ELETTRICO N700
ELECTRIC TOP CHIP SCUTTLE N700**

| PNC | Model | Ref. | Page | Notes |
|------------|--------------|-------------|-------------|------------------------------|
| 178 155 | PW/E1 | | 1 - 2 | Electric Chip Scuttle 400 mm |

| | Index | Indice | |
|------|--------------|----------------------|------------------------|
| Pag. | 1 | Frame and components | Struttura e componenti |
| Pag. | 2 | Spare parts list | Lista ricambi |

Brand / Marchio : Zanussi
Factory code: 7PDN



SCALDAPATATE ELETTRICO N700
ELECTRIC TOP CHIP SCUTTLE N700

**SCALDAPATATE ELETTRICON700
ELECTRIC TOP CHIP SCUTTLE N700**

PNC **Model** **Ref.** **Notes**
178 155 PW/E1 Electric Chip Scuttle 400 mm

| Pos | Factory Code | 6DGT Code | Descrizione | Description | Ref/Notes |
|-----|--------------|-----------|------------------------------|------------------------------|-----------|
| | | | Pagina 1 | Page 1 | |
| 1 | 0533832200 | * | FONDO | BOTTOM PANEL | |
| 2 | 0315252601 | 026806 | PIEDINO CON VITE | SCREW FOOT FOR TOP | |
| 3 | 0522890101 | * | RIVESTIMENTO LATERALE | EXTERNAL PANEL | |
| 4 | 0518801801 | 053342 | MOLLA PER MARCHIO | SPRING FOR BRAND | |
| 5 | 0516860700 | 0C0137 | PIASTRINA PER GIUNZIONE | JOINTING REAR PLATE | |
| 7 | 0140088006 | 0L0113 | GUARNIZIONE PER CRUSCOTTO | GASKET, CONTROL PANEL | |
| 8 | 0527850500 | 0C0156 | PIASTRA FISSAGGIO FIANCHI | SIDE PANEL JOINTING PLATE | |
| 9 | 0214590701 | 025245 | MOLLETTA PER MANOPOLA | SPRING, KNOB | |
| 10 | 0873859900 | 0C2649 | RIPIANO VASCA | TOP CHIP SCUTTLE | |
| 11 | 0853862700 | 0C0555 | CRUSCOTTO 400 mm | CONTROL PANEL 400 mm | |
| 12 | 0806807000 | 0C0556 | SUPPORTO SCATOLA RESISTENZA | SUPPORT BOX HEATING ELEMENT | |
| 13 | 0806807000 | * | SCATOLA RESISTENZA | BOX HEATING ELEMENT | |
| 14 | 0533837400 | * | SUPPORTO RESISTENZA | SUPPORT FOR HEATING ELEMENT | |
| 15 | 0246530100 | 005382 | PASSAFILO DIA.22 | GROMMET DIA.22 | |
| 16 | 0544802300 | 0C0068 | PRESSACAVO | TOGHTENER CORD | |
| 17 | 0639804900 | 046357 | MORSETTIERA | MAIN TERMINAL BLOCK | |
| 18 | 0A05402700 | 0A2162 | COMMUTATORE | SWITCH | |
| 19 | 0617814600 | 0A2843 | RESISTENZA INFRAROSSO 1000 W | INFRARED HEATING ELEMENT 1kW | |
| 20 | 0639803201 | 053805 | MORSETTIERA 2 POLI | 2 POLES TERMINAL BLOCK | |
| 21 | 0529879400 | 0C0554 | FALSO FONDO FORATO | FALSE BOTTOM | |
| 22 | 0218912211 | 069567 | MOLLETTA PER GHIERA | SPRING, KNOB RING | |
| 23 | 0548858800 | 0C0518 | GHIERA PER MANOPOLA | KNOB RING FOR SWITCH | |
| 24 | 0548856800 | 0C0257 | MANOPOLA COMMUTATORE | KNOB, SWITCH | |