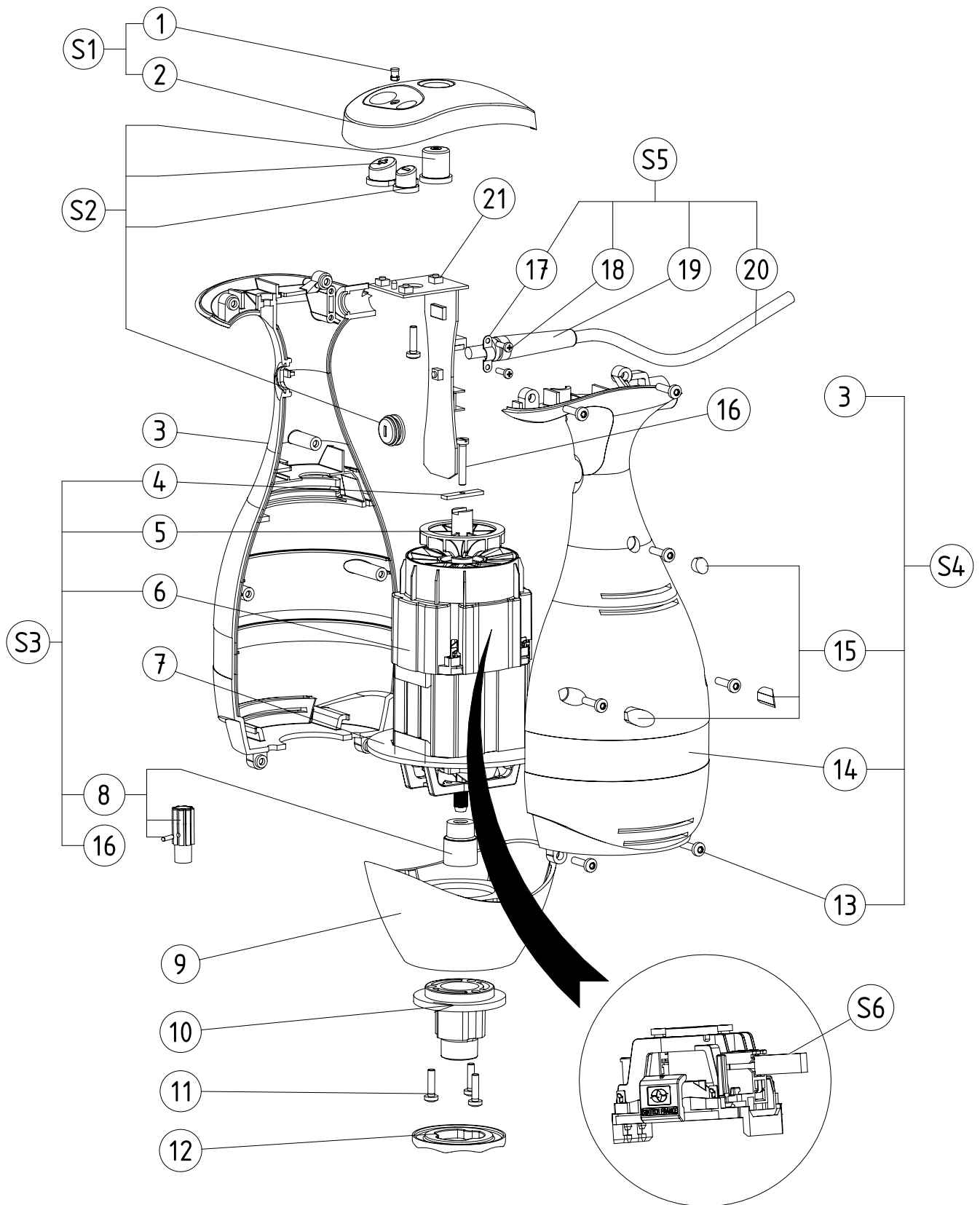


Nomenclature bloc moteur / Parts list motor unit / Stückliste motorblock

Rep. Item	Code PNC	Désignation / Description	N.	Código.PNC	Descripción
1	0D5225	Cabochon jeu de 10/Stopper set of 10	1	0D5225	Cabujón juego de 10
2	Voir S1	see S1/Capot supérieur/Upper cover	2	Ver S1	Cubierta superior
3	voir S4	Carter inférieur/Lower casing	3	Ver S4	Carcasa inferior
4	0D5228	Roue codeuse/Encoder wheel	4	0D5228	Rueda selectora
5	0D5229	Ventilateur/Fan	5	0D5229	Ventilador
6	Voir S3	see S3/Moteur/Motor	6	Ver S3	Motor
7	0D5230	Cloison/Partition	7	0D7786	Tabique
8	0D5220	Accouplement femelle (lot)/Female coupling(set)	8	0D5220	Conexión hembra (lote)
9	0D7786	Flasque/Flange	9	0D7786	Disco
10	0D5232	Bride/Flange	10	0D5232	Brida
11	0D5233	Vis Torx ISO 14583 M4x16 jeu de 10/ Screw Torx ISO 14583 M4x16 set of 10	11	0D5233	Tornillo Torx ISO 14583 M4x16 juego de 10
12	0D5234	Tapis ondulé/Corrugated mat	12	0D5234	Cinta ondulada
13	0D5235	Vis PT Torx jeu de 10/Screw PT Torx set of 10	13	0D5235	Tornillo PT Torx K40x20 juego de 10
14	voir S4	Carter supérieur/Upper casing	14	Ver S4	Carcasa superior
15	0D5237	Lot de bouchons/Set of plugs	15	0D5237	Lote de tapones
16	0D5238	Vis C M3x25 jeu de 10/Screw C M3x25 set of 10	16	0D5238	Tornillo C M3x25 juego de 10
17	0D5239	Bride de cable jeu de 5/Cable flange set of 5	17	0D5239	Brida de cable juego de 5
18	0D2918	Vis PT WN 1442 K30x8 jeu de 10/ Screw PT WN 1442 K30x8 set of 10	18	0D2918	Tornillo PT WN 1442 K30x8 juego de 10
19	0D5240	Passe fil jeu de 5/Grommet set of 5	19	0D5240	Pasahilos juego de 5
20	Voir S5	Voir S5/Cordon alim Power cable	20	Ver S5	Cable de alimentación
21	0D7775	Variateur pression manuelle / Variator manual pressure / 350W 115V	21	0D7775	Variador presión manual 350W 115V
	0D7776	Variateur pression manuelle / Variator manual pressure / 450W 115V		0D7776	Variador presión manual 450W 115V
	0D7777	Variateur pression manuelle / Variator manual pressure / 550W 115V		0D7777	Variador presión manual 550W 115V
	0D7778	Variateur pression manuelle / Variator manual pressure / 650W 115V		0D7778	Variador presión manual 650W 115V
	0D7779	Variateur pression manuelle / Variator manual pressure / 750W 115V		0D7779	Variador presión manual 750W 115V
S1	0D5226	Capot supérieur équipé/Upper cover assembly	S1	0D5226	Cubierta superior equipada
S2	0D5241	Lot de boutons de commande/Set of control buttons	S2	0D5241	Lote de botones de mando
S3	0D5247	Moteur équipé / Motor assembly / 350W 115V	S3	0D5247	Motor equipado 350W 115V
	0D5248	Moteur équipé / Motor assembly / 450W 115V		0D5248	Motor equipado 450W 115V
	0D5825	Moteur équipé/Motor assembly / 550W 115V		0D5825	Motor equipado 550W 115V
	0D5826	Moteur équipé/Motor assembly / 660W 115V		0D5826	Motor equipado 660W 115V
	0D7369	Moteur équipé/Motor assembly / 750W 115V		0D7369	Motor equipado 750W 115V
S4	0D5242	Lot de carters bleu / Blue set of casings	S4	0D5242	Lote de carcasas azul
	0D7185	Lot de carters gris / Grey set of casings		0D7185	Lote de carcasas gris
S5	0D7788	Cordon alimentation US/US power cable	S5	0D7788	Cable de alimentación US
S6	0D6612	Charbon moteur (jeu x 2)/Driving coal (set x 2)	S6	0D6612	Carbón motor (juego x 2)

Vue éclatée bloc moteur / Exploded view motor unit / Explosionszeichnung motorblock

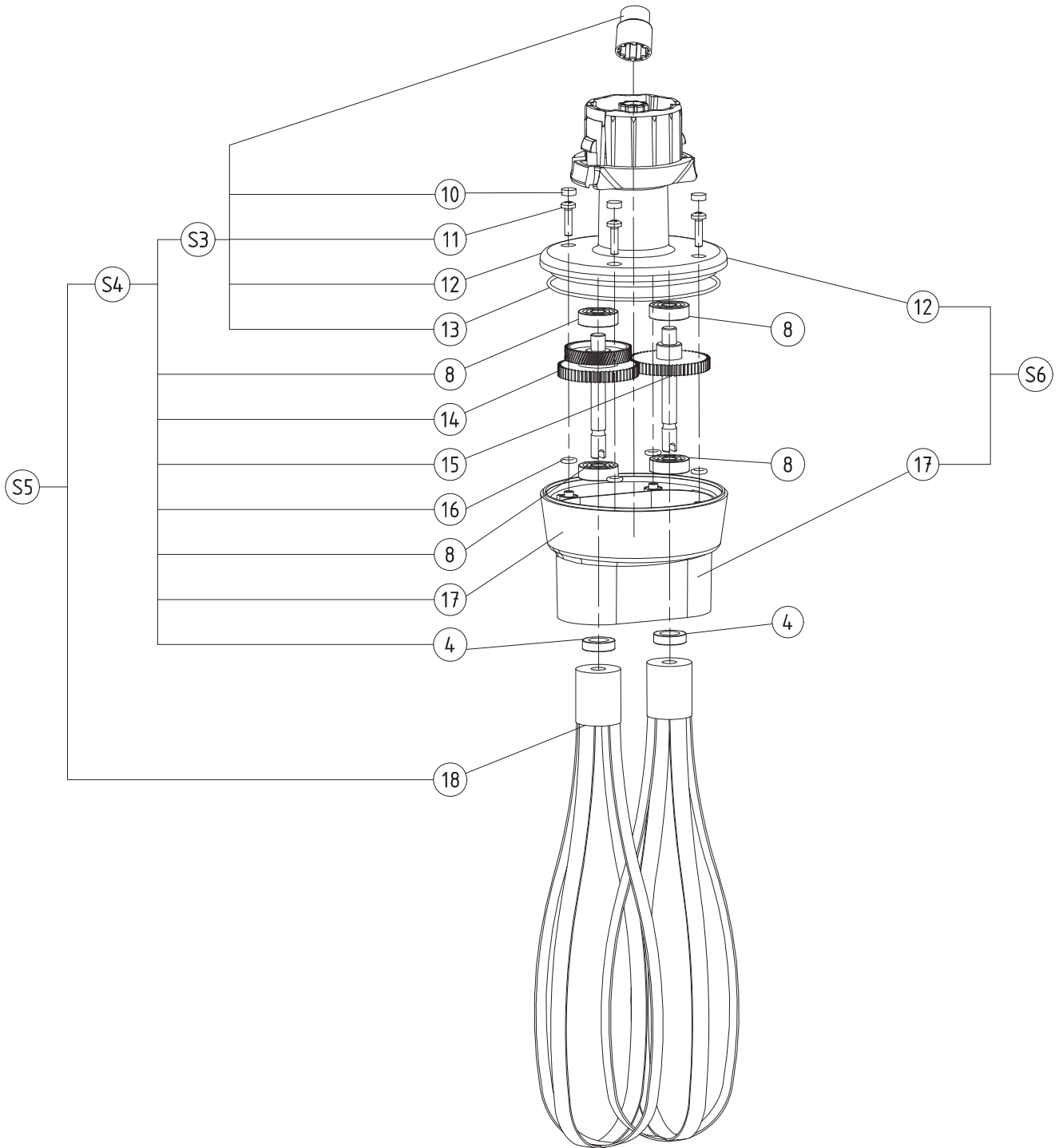


Nomenclature bloc fouet / Parts list whisk block/ Nomenclatura - Batidor

Rep. Item	Code Part N°	Désignation / Description
4	0KQ574	Joint msa18x8x5 jeu x 10/Seal msa 18x8x5 set x10
8	0KQ560	Roulement 608h 2rs jeu x 5/Bearing 608h 2rs set x5
10	0D0391	Bouchon droit jeu x10/Straight plug set x10
11	0D1009	Vis pt wn k40/16 jeu x10 /Screw pt wn k40/16 setx10
12	See S3	Carter supérieur/Upper casing
13	0D3447	Joint torique 85x2 jeu x5/O-ring 85x2 set x5
14	0D3235	Pignon double sur arbre/Double pinion on shaft
15	0D3236	Pignon simple sur arbre/Single pinion on shaft
16	0D3231	Joint torique 3.4 x 1.9 jeu x10/O-ring 3.4 x 1.9 set 10
17	0D3964	Carter inférieur/Lower casing
18	0D1098	Fouet renforcé/Reinforced whisk:
S3	0D7057	Carter supérieur équipé/Upper casing assembly
S4	0D7058	Boîtier complet/Complete box
S5	653578	Équipement fouet renforcé/Reinforced whisk equipment
S6	0D3237	Jeu de carters ronds/Set of round casings

N.	Código	Descripción
4	0KQ574	Junta msa 18x8x5 juego x 10
8	0KQ560	Rodamiento 608h 2rs juego x 5
10	0D0391	Tapón derecho juego x10
11	0D1009	Tornillo pt wn k40/16 juego x10
12	Ver S3	Carcasa superior
13	0D3447	Junta tórica 85x2 juego x5
14	0D3235	Piñón doble sobre árbol
15	0D3236	Piñón simple sobre árbol
16	0D3231	Junta tórica 3.4 x 1.9 juego x10
17	0D3964	Carcasa inferior
18	0D1098	Batidor reforzado
S3	0D7057	Carcasa superior equipada
S4	0D7058	Caja de conexiones completa
S5	653578	Equipamiento batidor reforzado
S6	0D3237	Juego de carcasas redondas

Vue éclatée - Fouet / Exploded view - Whisk equipment / Despiece - Batidor



Nomenclature tube mixer / Parts list mixer tube/ Nomenclatura Bloque batidor

Rep. Item	Code PNC	Désignation / Description	N.	PNC	Descripción
3	0D5220	Accouplement mâle/Male coupling	3	0D5220	Conexión macho
4	0KQ479	Goupille g01 3x16 jeu x10/Pin g01 3x16 set x10	4	0KQ479	Pasador g01 3x16 juego x10
5	0D1577	Arbre seul de 30/Shaft alone, size 30	5	0D1577	Árbol solo de 30
	0D0285	Arbre seul de 40/Shaft alone, size 40		0D0285	Árbol solo de 40
	0D0978	Arbre seul de 50/Shaft alone, size 50		0D0978	Árbol solo de 50
	0D2502	Arbre seul de 60/Shaft alone, size 60		0D2502	Árbol solo de 60
6	0D7780	Rondelle étanchéité/Sealing washer	6	0D7780	Arandela estanqueidad
7	0U0238	Couteau/Blade	7	0U0238	Cuchilla
S1	0D7783	Tube mixer de 40 équipé/Mixer tube assembly, size 40	S1	0D7783	Tubeo triturador de 40 equipado
	0D7784	Tube mixer de 50 équipé/Mixer tube assembly, size 50		0D7784	Tubeo triturador de 50 equipado
	0D7785	Tube mixer de 60 équipé/Mixer tube assembly, size 60		0D7785	Tubeo triturador de 60 equipado
S2	0D5220	kit accouplement/Coupling kit	S2	0D5220	Kit de conexión
S3	0D5259	Palier clip équipé/Bearing clip assembly	S3	0D5259	Cojinete clip equipado
S4	0D5260	Palier inférieur équipé/Lower bearing assembly	S4	0D5260	Cojinete inferior equipado
S5	0D5261	Arbre équipé de 30/Shaft assembly, size 30	S5	0D5261	Árbol equipado de 30
	0D5262	Arbre équipé de 40/Shaft assembly, size 40		0D5262	Árbol equipado de 40
	0D5263	Arbre équipé de 50/Shaft assembly, size 50		0D5263	Árbol equipado de 50
	0D5264	Arbre équipé de 60/Shaft assembly, size 60		0D5264	Árbol equipado de 60
S6	650133	Equipement mixer de 40/Equipment for mixer size 40	S6	650133	Equipamiento triturador de 40
	650134	Equipement mixer de 50/Equipment for mixer size 50		650134	Equipamiento triturador de 50
	650135	Equipement mixer de 60/Equipment for mixer size 60		650135	Equipamiento triturador de 60

Vue éclatée - tube mixer / Exploded view - mixer tube / Despiece - Batidor

