

# Nomenclature capot-moteur/ Parts list hupper-motor Stückliste Abdeckung/Motor /Cubiertamotor

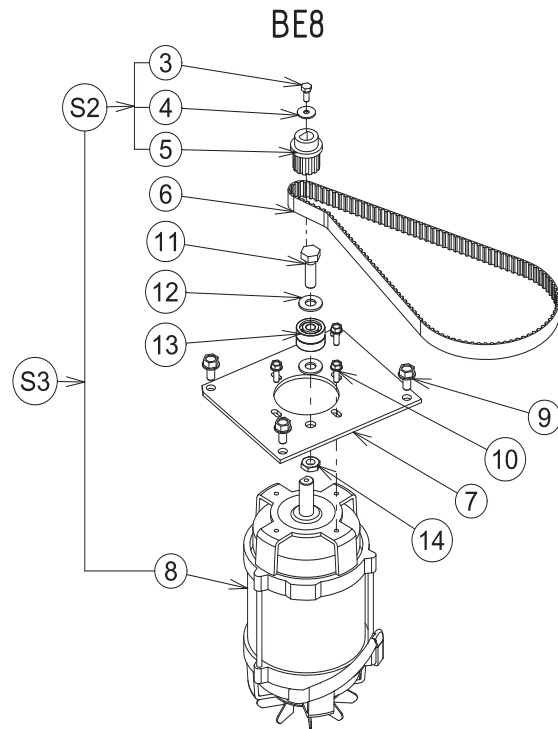
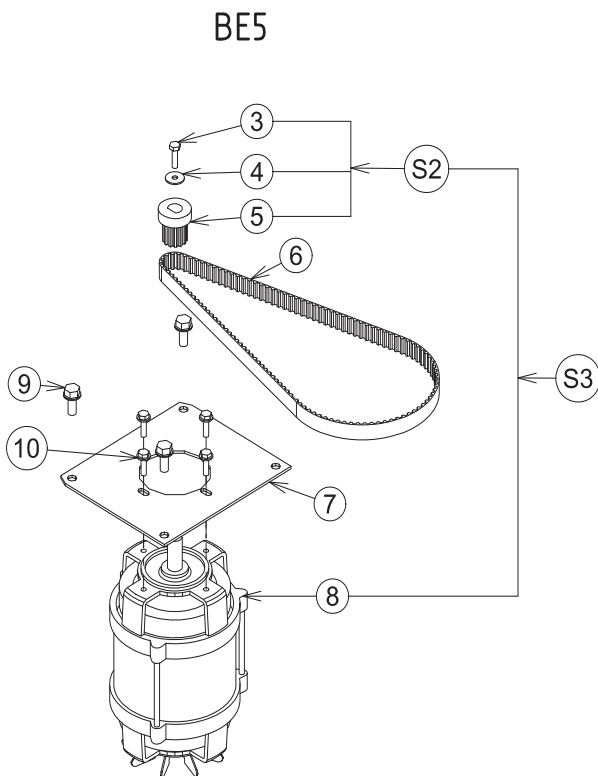
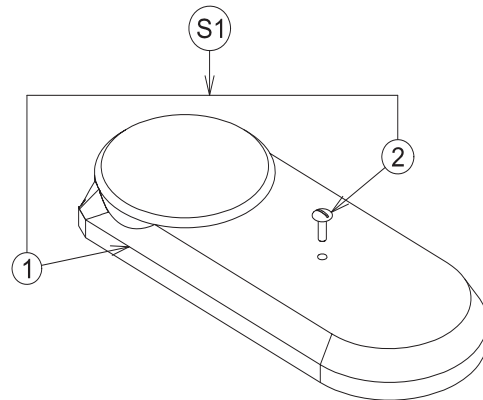
Rep. Item	Code Part N°	Désignation / Description
1	See S1	Capot supérieur Voir S1/ Upper hood See S1
2	0U0237	Vis RL M6x20 Inox (Jeu X10) / RL M6x20 Stainless steel screw (Set X10)
3	0U0665	Vis H M4x10 Inox (Jeu X10) / H M4x10 Stainless steel screw (Set X10)
4	0D2284	Rondelle Cs L4 Aczn8b (Jeu X10) / Cs L4 galvanised steel 8b washer (set x 10)
5	See S2	Poulie motrice / Drive pulley
6	0KQ691	Courroie crantée / Synchronous belt
7	0D0087	Support moteur / Mounting
8	0D3568	Moteur D18 Tri 230v 50hz / D18 three-phase 230v 50Hz motor
9	0D0551	Vis Taptite M6x12 (Jeu X10) / Taptite M6x12 screw (Set X10)
10	0D3027	Vis Taptite M4x12 (jeu x 10) /Taptite M4x12 screw (set x 10)
11	0D2740	Vis TH M8x25 inox (jeu x 10) / TH M8x25 Stainless steel screw (set x 10)
12	0KQ524	Rondelle M8 (jeu x 10) / Washer M8 (set x 10)
13	0KQ560	Roulement 608 ZZ (jeu x 5)/Bearing 608 ZZ (set x5)
14	0KQ523	Ecrou HM M8 (jeu x 10) / Nut HM M8 (set x10)
S1	0D7374	Capot supérieur équipé / Upper hood assembly
S2	0KQ581	Poulie motrice équipée / Drive pulley assembly
S3	0D1051	Moteur 3 230v 50hz équipé / 3 230v 50Hz motor assembly

Pos.	Teile Nr	Bezeichnung
1	See S1	Obere Abdeckung siehe S1
2	0U0237	Schraube RI M6x20 Edelstahl (10-er Satz)
3	0U0665	Schraube H M4x10 Edelstahl (10-er Satz)
4	0D2284	Scheibe Cs L4 Aczn8b (10-er Satz)
5	See S2	Antriebsscheibe siehe S2
6	0KQ691	Zahnriemen
7	0D0087	Motorhalterung
8	0D3568	Drehstrommotor D18 230V 50Hz
9	0D0551	Schraube Taptite M6x12 (10-er Satz)
10	0D3027	Schraube Taptite M4x12 (10-er Satz)
11	0D2740	Schraube H M8x25 Edelstahl (10-er Satz)
12	0KQ524	Scheibe M8 (10-er Satz)
13	0KQ560	Röllager 608 (5-er Satz)
14	0KQ523	Mutter HM M8 (10-er Satz)
S1	0D7374	Obere Abdeckung komplett
S2	0KQ581	Antriebsscheibe komplett
S3	0D1051	Motor 3 230V 50Hz komplett

N°	Cod.	Designazione
1	See S1	Coperchio superiore Vedere S1
2	0U0237	Vite RI M6x20 Inox (set X10)
3	0U0665	Vite H M4x10 Inox (set X10)
4	0D2284	Rondella Cs L4 Aczn8b (set X10)
5	See S2	Puleggia motrice Vedi S2
6	0KQ691	Cinghia dentata
7	0D0087	Supporto motore
8	0D3568	Motore trifase D18 230v 50hz
9	0D0551	Vite TAPTITE H M6x12 (set x 10)
10	0D3027	Vite TAPTITE H M4x12 (set x 10)
11	0D2740	Vite H M8x25 Inox (set X10)
12	0KQ524	Rondella M8 (set X10)
13	0KQ560	Cuscinetto 608 (set x 5)
14	0KQ523	Dado HM M8 (Set x 10)
S1	0D7374	Gruppo coperchio superiore
S2	0KQ581	Gruppo puleggia motrice
S3	0D1051	Gruppo motore 3 230v 50hz

N.	Código	Descripción
1	See S1	Cubierta superior Ver S1
2	0U0237	Tornillo RI M6x20 inox (juego x 10)
3	0U0665	Tornillo HM 4x10 Inox (juego x 10)
4	0D2284	Arandela Cs L4 Aczn8b (juego X10)
5	See S2	Polea motriz ver S2
6	0KQ691	Correa dentada
7	0D0087	Soporte motor
8	0D3568	Motor D18 Tri 230v 50hz
9	0D0551	Tornillo Taptite M6x12 (juego x 10)
10	0D3027	Tornillo Taptite M4x12 (juego x 10)
11	0D2740	Tornillo M 8x25 Inox (juego x 10)
12	0KQ524	Arandela M8 (juego x 10)
13	0KQ560	Cojinete 608 (juego x 5)
14	0KQ523	Tuerca HM M8 (juego x 10)
S1	0D7374	Cubierta superior equipado
S2	0KQ581	Polea motriz equipada
S3	0D1051	Motor 3 230v 50hz equipado

**Vue éclatée capot-moteur/ Exploded view hupper-motor  
Esploso - Coperchio/motore / Despiece Cubierta/motor** \_\_\_\_\_



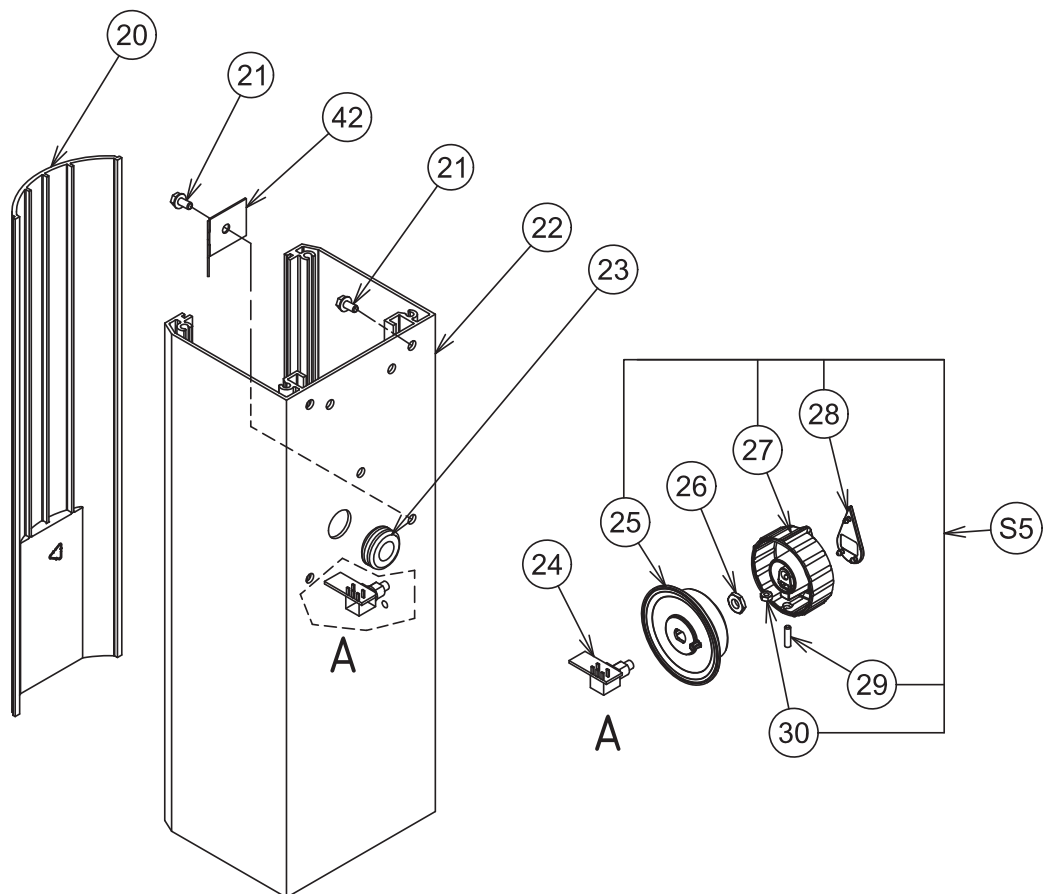
# Nomenclature Colonne + socle / Parts list column + stand

## Stückliste - Säule + Gestell

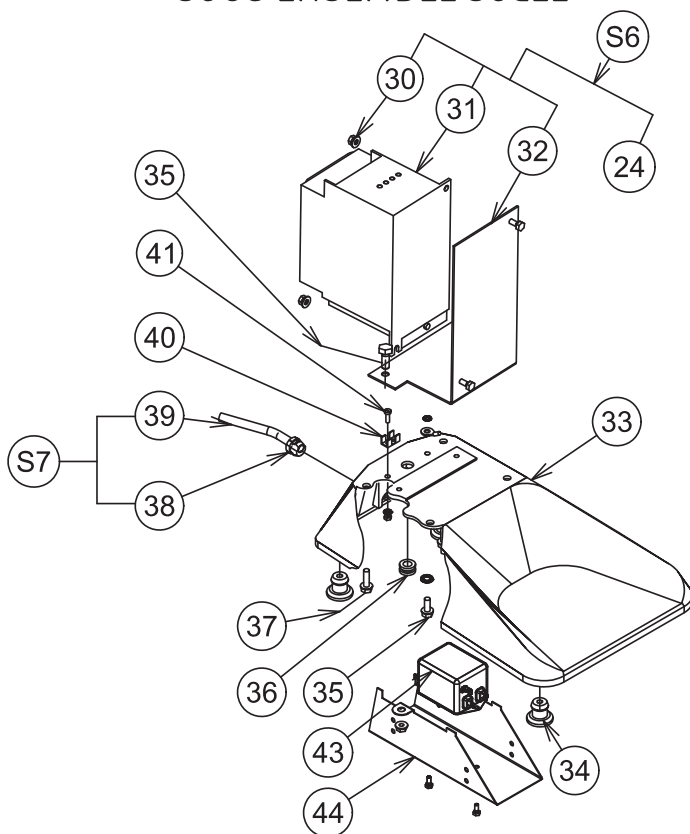
Rep. Item	Code Part N°	Désignation / Description
20	OD7276	Capot arrière BE5 / Rear hood BE5
	OD7318	Capot arrière BE8 / Rear hood BE8
21	OD0595	Vis Th 6x25 Inox (Jeu X10) / H 6x25 Stainless steel screw (Set X10)
22	OD0336	Colonne BE5 / Column BE5
	OD7320	Colonne BE8 / Column BE8
23	OD1211	Passe fil 14x20x3 / Grommet 14x20x3
24	OD7321	Potentiomètre BE5 - BE8 / BE5 - BE8 Potentiometer
25	OD7334	Embase bouton / Button ring support
26	See 24	Ecrou de potentiomètre / Potentiometer nut
27	See S5	Bouton potentiomètre / Potentiometer button
28	See S5	Opercule
29	OD0522	Vis STHC M4x16 (jeu x10) / Screw STHC M4x16 (set x 10)
30	OKL159	Ecrou Hu M4 inox (Jeu X10) / Hu M4 stainless steel nut (Set X10)
	OU0665	Vis TH M4x10 (jeu x 10) / Screw TH M 4x10 (set x 10)
31	OD3443	Variateur 230v / 230v variable speed transmission
	OD7422	Variateur 115v / 115v variable speed transmission
32	OD7141	Equerre équipée / Bracket assembly
33	OD1652	Socle / Base
34	OD3565	Patin (Jeu X4) / Shoe (Set X4)
35	OD0551	Vis Taptite M6x12 (Jeu X10) / Taptite M6x12 screw (Set X10)
36	OD1014	Passe Fil 9.5x13x3 (Jeu X10) / 9.5x13x3 grommet (Set X10)
37	OD0555	Vis Taptite M6x25 (Jeu X10) / Taptite M6x25 screw (Set X10)
38	OD3566	Passe-fil Sr (Jeu X5) / Sr grommet (Set X 5)
39	OD3310	Cordon alimentation standard / Power supply cord Standard line
40	OD3567	Cosse laiton terre (Jeu X5) / Brass earth terminal clip (Set X5)
41	OD0611	Vis C M4x12 Inox (Jeu X10) / C M4x12 stainless steel screw (Set X10)
	OD0520	Rondelle dent de 4 (Jeu X10) / 4 toothlock washer (Set X10)
	OKL159	Ecrou Hu M4 inox (Jeu X10) / Hu M4 stainless steel nut (Set X10)
42	OD7725	Equerre équipée / Bracket assembly
43	OD7793	Filtre éq. / Filter assembly
44	OD7792	Support filtre éq. / Support filter assembly
S5	OD7335	Bouton potentiomètre éq./ Potentiometer button assembly
S6	OD7337	Variateur Eq + Pot 230v / 230v variable speed transmission assembly + Potentiometer
	OD0476	Variateur Eq + Pot 115v / 115v variable speed transmission assembly + Potentiometer
S7	OD7375	Cordon STD Eq /Standard power assembly
	OD7376	Cordon UK Eq / UK power assembly

Pos.	Teile Nr	Bezeichnung
20	OD7276	Hintere Abdeckung BE5
	OD7318	Hintere Abdeckung BE8
21	OD0595	Schraube M6x25 (10-er Satz)
22	OD0336	Säule BE5
	OD7320	Säule BE8
23	OD1211	Kabeldurchführung 14x20x3
24	OD7321	Potentiometer BE5 - BE8
25	OD7334	Stützring Taste
26	See 24	Mutter potentiometer
27	See S5	Taste potentiometer
28	See S5	Deckel
29	OD0522	Schraube SHC M4x16 (10-er Satz)
30	OKL159	Mutter Hu M4 (10-er Satz)
	OU0665	Mutter TH M4x10 (10-er Satz)
31	OD3443	Antriebsregler 230V
	OD7422	Antriebsregler 115V
32	OD7141	Befestigungswinkel komplett
33	OD1652	Gestell
34	OD3565	Kufe (4-er Satz)
35	OD0551	Schraube Taptite M6x12 (10-er Satz)
36	OD1014	Kabeldurchführung 9.5x13x3 (10-er Satz)
37	OD0555	Schraube Taptite M6x25 (10-er Satz)
38	OD3566	Kabeldurchführung Sr (5-er Satz)
39	OD3310	Stromkabel Standard
40	OD3567	Flachstecker Messing Erde (5er-Satz)
41	OD0611	Schraube C M4x12 Edelstahl (10-er Satz)
	OD0520	Scheibe 4-er Zahnung (10-er Satz)
	OKL159	Mutter Hu M4 Edelstahl (10-er Satz)
42	OD7725	Befestigungswinkel komplett
43	OD7793	Filter
44	OD7792	Halterung filter komplet
S5	OD7335	Taste potentiometer komplett
S6	OD7337	Antriebsregler kompl. + Poti 230v
	OD0476	Antriebsregler kompl. + Poti 115v
S7	OD7375	Stromkabelecker komplett
	OD7376	Stromkabel UK

# Vue éclatée colonne + socle / Exploded view column + stand Explosionszeichnung - Säule + Gestell



## SOUS ENSEMBLE SOCLE



D

# Nomenclatura - Colonna + Zoccolo

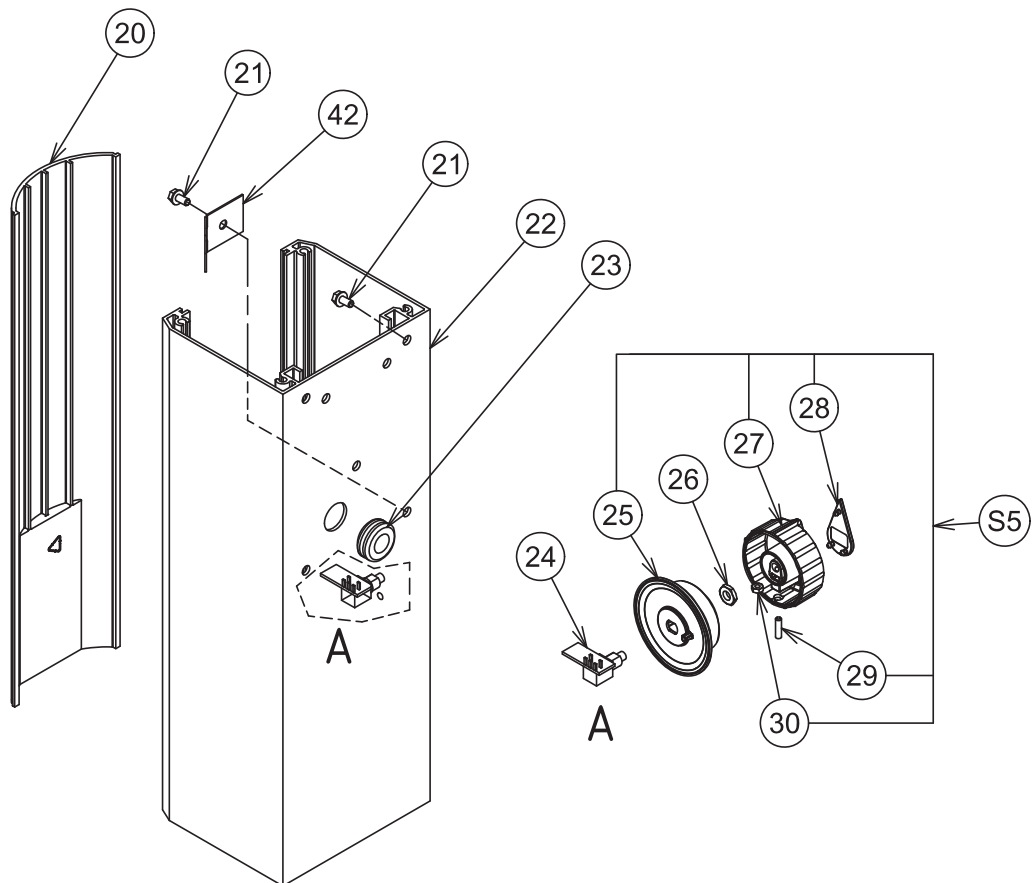
## Nomenclatura - Columna + base

N°	Cod.	Designazione
20	<a href="#">OD7276</a>	Coperchio posteriore BE5
	<a href="#">OD7318</a>	Coperchio posteriore BE8
21	<a href="#">OD0595</a>	Vite TH M6x25 (set x 10)
22	<a href="#">OD0336</a>	Colonna BE5
	<a href="#">OD7320</a>	Colonna BE8
23	<a href="#">OD1211</a>	Occhiello 14x20x3
24	<a href="#">OD7321</a>	Potenziometro BE5 - BE8
25	<a href="#">OD7334</a>	Anello supporto pulsante
26	See 24	Dado Potenzimetro
27	See S5	Pulsante potenziomtro
28	See S5	Opercolo
29	<a href="#">OD0522</a>	Vite SHC M4x16 (set x 10)
30	<a href="#">OKL159</a>	Dado Hu M4 (set x 10)
	<a href="#">OU0665</a>	Vite TH M4x10 (set x 10)
31	<a href="#">OD3443</a>	Variatore 230V
	<a href="#">OD7422</a>	Variatore 115V
32	<a href="#">OD7141</a>	Gruppo elemento angolare
33	<a href="#">OD1652</a>	Zoccolo grigio
34	<a href="#">OD3565</a>	Piedino (set x4)
35	<a href="#">OD0551</a>	ViteTaptite M6x12 (set x 10)
36	<a href="#">OD1014</a>	Occhiello 9.5x13x3 (set x 10)
37	<a href="#">OD0555</a>	Vite Taptite M6x25 (set x 10)
38	<a href="#">OD3566</a>	Occhiello Sr (set x 5)
39	<a href="#">OD3310</a>	Cavo di alimentazione standard
40	<a href="#">OD3567</a>	Capocorda di ottone terra (Set x5)
41	<a href="#">OD0611</a>	Vite C M4x12 (set x 10)
	<a href="#">OD0520</a>	Rondella dentata da 4 (set X10)
	<a href="#">OKL159</a>	Dado HU M4 (set da 10)
42	<a href="#">OD7725</a>	Gruppo elemento angolare
43	<a href="#">OD7793</a>	Gruppo filtro
44	<a href="#">OD7792</a>	Gruppo supporto filtro
S5	<a href="#">OD7335</a>	Gruppo pulsante potenziomtro
S6	<a href="#">OD7337</a>	Variatore 220/240v Eq + Potenzimetro
	<a href="#">OD0476</a>	Variatore 110/115v Eq + Potenzimetro
S7	<a href="#">OD7375</a>	Cavo alim standard
	<a href="#">OD7376</a>	Cavo alim UK

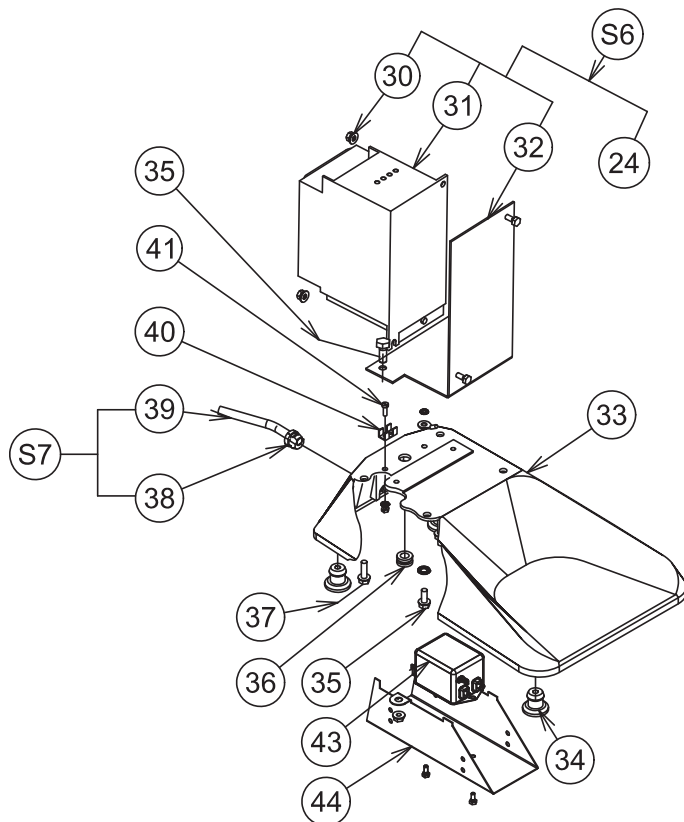
N.	Código	Descripción
20	<a href="#">OD7276</a>	Cubierta posterior BE5
	<a href="#">OD7318</a>	Cubierta posterior BE8
21	<a href="#">OD0595</a>	Tornillo TH M6x25 (juego x5)
22	<a href="#">OD0336</a>	Columna BE5
	<a href="#">OD7320</a>	Columna BE8
23	<a href="#">OD1211</a>	Pasahilos 14x20x3
24	<a href="#">OD7321</a>	Potenciómetro BE5 - BE8
25	<a href="#">OD7334</a>	Anillo de apoyo Botón
26	See 24	Tuerca Potenziometro
27	See S5	Botón Potenciómetro
28	See S5	Opérculo
29	<a href="#">OD0522</a>	Tornillo SHC M4x16 (juego x 10)
30	<a href="#">OKL159</a>	Tuerca Hu M4 (juego x 10)
	<a href="#">OU0665</a>	Vite TH M4x10 (juego x 10)
31	<a href="#">OD3443</a>	Variador 230V
	<a href="#">OD7422</a>	Variador 115V
32	<a href="#">OD7141</a>	Esquina equipada
33	<a href="#">OD1652</a>	Base Gris
34	<a href="#">OD3565</a>	Patín (juego x 4)
35	<a href="#">OD0551</a>	TornilloTaptite M6x12 (juego x 10)
36	<a href="#">OD1014</a>	Pasahilos 9.5x13x3 (juego x 10)
37	<a href="#">OD0555</a>	Tornillo Taptite M6x25 (juego x 10)
38	<a href="#">OD3566</a>	Pasahilos Sr (juego x 5)
39	<a href="#">OD3310</a>	Cable alimentación estándar
40	<a href="#">OD3567</a>	Terminal latón tierra (juego x 5)
41	<a href="#">OD0611</a>	Tornillo C M4x12 (juego x 10)
	<a href="#">OD0520</a>	Arandela dentada de 4 (juego x 10)
	<a href="#">OKL159</a>	Tuerca HU M4 inox (juego x 10)
42	<a href="#">OD7725</a>	Esquina equipada
43	<a href="#">OD7793</a>	Filtro equipada
44	<a href="#">OD7792</a>	Soporte filtro equipada
S5	<a href="#">OD7335</a>	Botón Potenciómetro equipado
S6	<a href="#">OD7337</a>	Variador 220/240v Equip. + Potenciómetro
	<a href="#">OD0476</a>	Variador 110/115v Equip. + Potenciómetro
S7	<a href="#">OD7375</a>	Cable alim estandar
	<a href="#">OD7376</a>	Cable alim UK

# Esploso - Colonna + Zoccolo

## Despiece - Column + base



### SOUS ENSEMBLE SOCLE

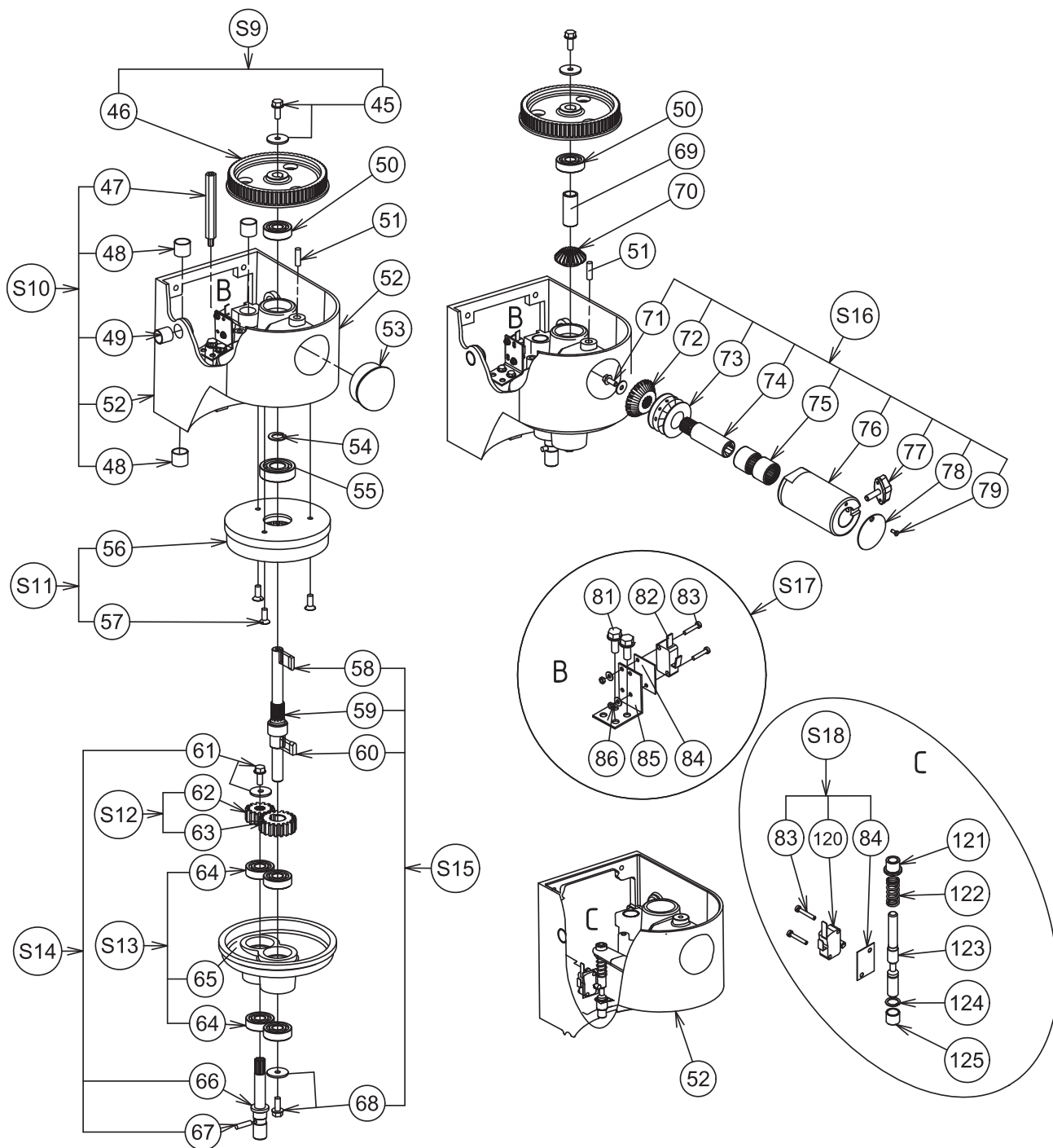


# Nomenclature Mécanisme / Parts list - Mechanism/ Stückliste - Antrieb

Rep. Item	Code Part N°	Désignation / Description
45	OKQ494 OD0513	Vis Hm6x12 (Jeu X10) / Hm6x12 screw (Set X10) Rondelle L6 AcZn (Jeu X10) / L6 washer (Set X10)
46	See S9	Poulie réceptrice / Driven pulley
47	OU0574	Chandelle / Connecting rod
48	OD1022	Coussinet 16x22x16 (Jeu x 5) / 16x22x16 bearing bush (Set X5)
49	OD1007	Coussinet 14x16x10 (Jeu x 5) / 14x16x10 bearing bush (Set X5)
50	OD7339	Roulement 6201 2rs / 6201 2rs rolling bearing
51	OD1702 OD0503	Vis SHC M6x20 (Jeu X10) / SHC M6x20 screw (Set X10) Ecrou HU M6 inox (jeu x 10) / HU M6 stainless steel Nut (set x 10)
52	OD7338	Corps / Body
53	OD0712	Bouchon PA / Accessory socket plug
54	OD0639	Circlips 17e (Jeu X10) / 17e circlips (Set X10)
55	OKJ007	Roulement 6203 2rs / 6203 2rs rolling bearing
56	OD5078	Couronne / Ring gear
57	OD0664	Vis F M6x16 Inox (Jeu X10) / F M6x16 (Set X10)
58	OD0552	Clavette 4x4x16 (Jeu X5) / 4x4x16 cotter pin (Set X5)
59	OD6046 OD1829	Arbre solaire accessoire / Accessory sun gear shaft Arbre solaire / sun gear shaft
60	OD0635	Clavette C5x5x14 (Jeu X5) / C5x5x14 cotter pin (Set X5)
61	OD7206 OD7207	Vis TFX M5x10 (jeu x 10) / TFX M5x10 screw (set x 10) Rondelle conique M5 (Jeu X10) / M5 bevel washer (Set X10)
62	OU0513	Pignon planétaire / Planet wheel
63	OU0514	Pignon solaire / Sun gear pinion
64	OD7339	Roulement 6201 2rs / 6201 2rs rolling bearing
65	OD3315	Planétaire / Planetary gear
66	OD1830	Arbre porte outil / Cutting tool shaft
67	OD0396	Goupille G05 5x20 (Jeu X10) / G05 5x20 pin (Set X10)
68	OKQ494 OD0620	Vis Hm6x12 Inox (Jeu X10) / Hm6x12 stainless steel screw (Set X10) Rondelle 24x6.2x2 (Jeu X10) / 24x6.2x2 washer (Set X10)
69	OD2181	Entretoise PA / Accessory socket spacer
70	OKQ421	Pignon conique / bevel pinion
71	OD0537 OD0546	Vis H 5x10 (Jeu X10) / H 5x10 screw (Set X10) Rondelle M5 (Jeu X10) / M 5 washer (Set X10)
72	OKQ421	Roue conique / bevel wheel
73	OD6458	Butée a aiguilles / Needles end stop
74	OD3312	Arbre PA / Accessory shaft
75	OD7340	Douilles a aiguilles (jeu x 2) / Socket has needles (set x2)
76	OD3517	Canon PA / Accessory socket
77	OD7336	Bouton M6x20 noir / Black button M6x20
78	OD3883	Opercule / Gate
79	OD0663	Vis F M3x10 (jeu x 10) / F M3x10 screw (set x 10)
81	OU0665	Vis H M4x10 Inox (Jeu X10) / H M4x10 stainless steel screw (Set X10)
82	See S17	Microrupteur sécurité / Safety microswitch
83	OKQ511	Vis C 3x16 Inox (Jeu X10) / C 3x16 stainless steel screw (Set X10)
84	OU0268	Plaquette isolante / Insulator
85	See S17	Support Microrupteur / Microswitch base
86	033987 033986	Ecrou Hu M3 Inox (Jeu X10) / Hu M3 stainless steel nut (Set X10) Rondelle M3 (Jeu X10) / M3 washer (Set X10)
120	See S18	Microrupteur sécurité / Safety microswitch
121	OD7795	Coussinet 8x12x12 / 8x12x12 bearing bushing
122	OKQ353	Ressort / Spring
123	OD7796	Axe eq. / Spindle assembly
124	OD6569	Circlips 10E (jeu x 10) / 10E circlip (set x 10)
125	OD7794	Coussinet 10x12x10 / 10x12x10 bearing bushing
S9	OKQ582	Poulie réceptrice équipée / Driven pulley assembly
S10	OD7319	Corps équipé / Body assembly
S11	OD0869	Couronne équipée / Ring gear assembly
S12	OD0871	Kit pignon planétaire / Planet wheel kit
S13	OD3352	Planétaire équipé / Planetary gear assembly
S14	OD0341	Arbre porte outil équipé / Tool shaft assembly
S15	OD0870 OD7342	Arbre solaire PA équipé / PA Sun gear shaft assembly Arbre solaire équipé / Sun gear shaft assembly
S16	OD7343	Canon équipé / Barrel assembly
S17	OD2592	Micro rupteur équipé / Microswitch assembly
S18	OD7743	Micro rupteur équipé bol / Microswitch bowl ass

Pos.	Teile Nr	Bezeichnung
45	OKQ494 OD0513	Schraube Hm6x12 Edelstahl (10-er Satz) Scheibe L6 AcZn (10-er Satz)
46	See S9	Angetriebene Scheibe
47	OU0574	Ständer
48	OD1022	Bundlagerschalen 16x22x16 (5-er Satz)
49	OD1007	Gleitlager 14x16x10 (5-er Satz)
50	OD7339	Rollager 6201 2rs
51	OD1702 OD0503	Schraube SHC M6x20 Ac120 (10-er Satz) Mutter Hu M6 Edelstahl (10-er Satz)
52	OD7338	Körper
53	OD0712	Stopfen Aufstecknabe
54	OD0639	Sicherungsringe 17e (10-er Satz)
55	OKJ007	Rollager 6203 2rs
56	OD5078	Kranz
57	OD0664	Schraube F M6x16 Edelstahl (10-er Satz)
58	OD0552	Keil 4x4x16 (5-er Satz)
59	OD6046 OD1829	Welle Sonnenrad Sonnenrad
60	OD0635	Keil C5x5x14 (5-er Satz)
61	OD7206 OD7207	Schraube FX M6x16 Edelstahl (10-er Satz) Scheibe M5 (10-er Satz)
62	OU0513	Planetenrad
63	OU0514	Sonnenrad
64	OD7339	Rollager 6201 2rs
65	OD3315	Planetengetriebe
66	OD1830	Welle Werkzeughalter
67	OD0396	Stift G05 5x20 (10-er Satz)
68	OKQ494 OD0620	Schraube Hm6x12 Edelstahl (10-er Satz) Scheibe 24x6.2x2 (10-er Satz)
69	OD2181	Abstandsring Aufstecknabe
70	OKQ421	Kegelrad Stah
71	OD0537 OD0546	Schraube H 5x10 (10-er Satz) Scheibe M5 (10-er Satz)
72	OKQ421	Rad
73	OD6458	Stoppen Sie die Nadel
74	OD3312	Welle Aufstecknabe
75	OD7340	A Nadelhülsen (2-er Satz)
76	OD3517	Buchse Aufstecknabe
77	OD7336	Taste M6x20
78	OD3883	Deckel
79	OD0663	Schraube F M3x10 Edelstahl (10-er Satz)
81	OU0665	Schraube H M4x10 Edelstahl (10-er Satz)
82	See S17	Sicherheits-Mikroschalter
83	OKQ511	Schraube C 3x16 Edelstahl (10-er Satz)
84	OU0268	Isolierblech
85	See S17	Halterung Mikroschalter
86	033987 033986	Mutter Hu M3 Edelstahl (10-er Satz) Scheibe M3 AcZn (10-er Satz)
120	See S18	Mikroschalter
121	OD7795	Gleitlager 8x12x12
122	OKQ353	Feder
123	OD7796	Achse komplett
124	OD6569	Sicherungsringe 10E (10-er Satz)
125	OD7794	Gleitlager 10x12x10
S9	OKQ582	Angetriebene Scheibe komplett
S10	OD7319	Körper komplett
S11	OD0869	Kranz komplett
S12	OD0871	Satz Planetenräder
S13	OD3352	Planetengetriebe komplett
S14	OD0341	Welle Werkzeughalter komplett
S15	OD0870 OD7342	Welle Sonnenrad Aufstecknabe komplett Welle Sonnenrad komplett
S16	OD7343	Buchse komplett
S17	OD2592	Mikroschalter komplett
S18	OD7743	Mikroschalter ausgestattet kessel

# Vue éclatée Mécanisme / Exploded view - Mechanism Explosionszeichnung - Antrieb

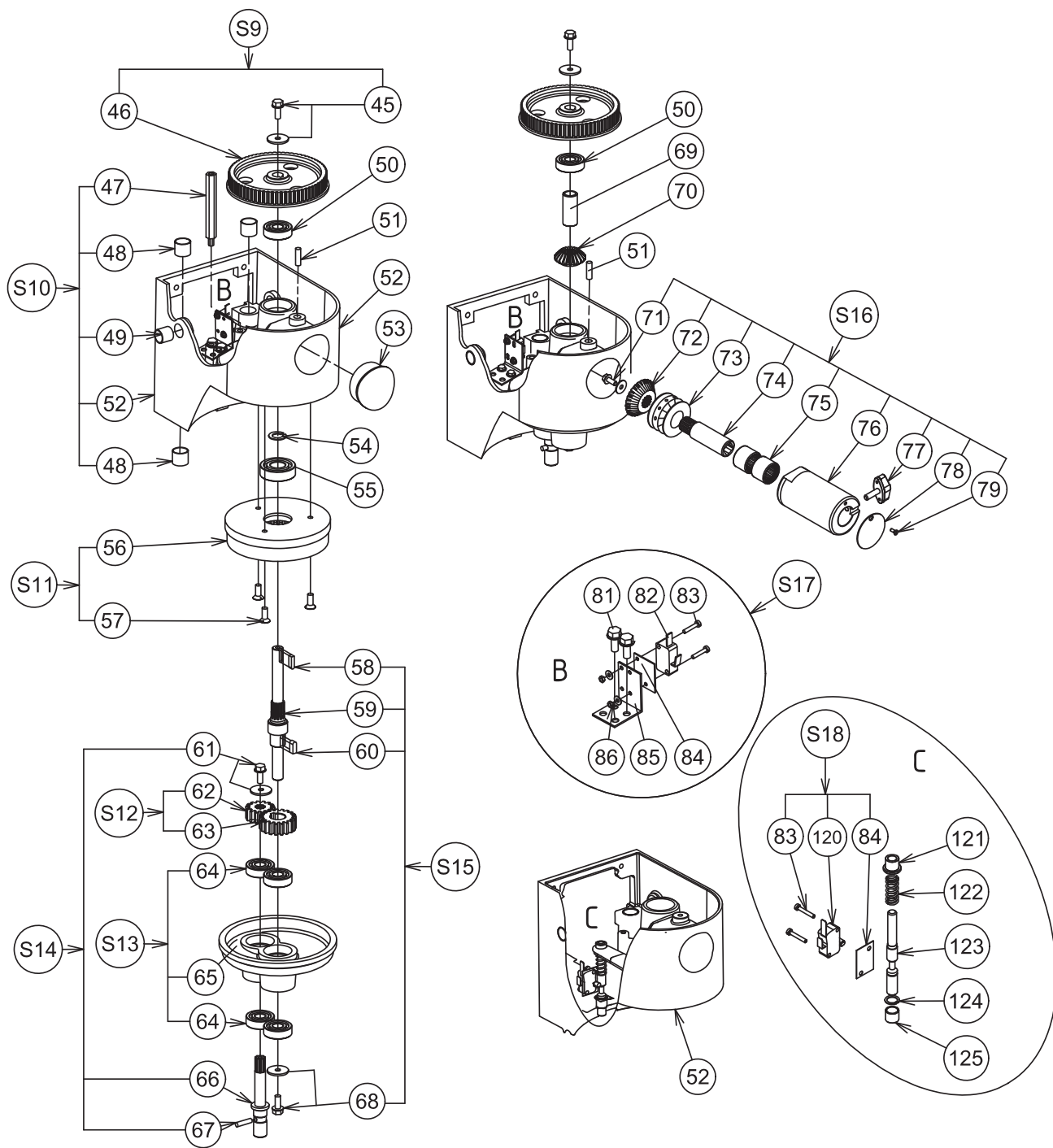


# Nomenclatura - Meccanismo/ Nomenclatura Mecanismo

N°	Cod.	Designazione
45	<b>0KQ494</b>	Dado Hm6x12 inox (set da 10)
	<b>0D0513</b>	Rondella L6 AcZn (set X10)
46	<b>Voir S9</b>	Puleggia ricettrice
47	<b>0U0574</b>	Asta
48	<b>0D1022</b>	Cuscinetto Col 16x22x16 (Set X5)
49	<b>0D1007</b>	Cuscinetto 14x16x10 (Set X5)
50	<b>0D7339</b>	Cuscinetto 6201 2rs
51	<b>0D1702</b>	Vite SHC M6x20 (Set X10)
	<b>0D0503</b>	Dado Hu M6 Inox (set X10)
52	<b>0D7338</b>	Corpo
53	<b>0D0712</b>	Tappo PA
54	<b>0D0639</b>	Anelli di sicurezza 17e (set da 10)
55	<b>0KJ007</b>	Cuscinetto 6203 2rs
56	<b>0D5078</b>	Corona
57	<b>0D0664</b>	Vite F M6x16 inox set x10
58	<b>0D0552</b>	Chiavetta 4x4x16 (set da 5)
59	<b>0D6046</b>	Albero solare PA
	<b>0D1829</b>	Albero solare
60	<b>0D0635</b>	Chiavetta C5x5x14 (set da 5)
61	<b>0D7206</b>	Vite FX M6x16 inox (set x 10)
	<b>0D7207</b>	Rondella M5 (set x 10)
62	<b>0U0513</b>	Pignone planetario
63	<b>0U0514</b>	Pignone solare
64	<b>0D7339</b>	Cuscinetto 6201 2rs
65	<b>0D3315</b>	Planetario
66	<b>0D1830</b>	Albero portattrezzi
67	<b>0D0396</b>	Coppiglia G05 5x20 aczn set x10
68	<b>0KQ494</b>	Vite C Hm6x12 inox set x10
	<b>0D0620</b>	Rondella 24x6.2x2 set X10
69	<b>0D2181</b>	Traversino presa accessori
70	<b>0KQ421</b>	Pignone conico
71	<b>0D0537</b>	Vite H 5x10 (set X10)
	<b>0D0546</b>	Rondella M5 (set x 10)
72	<b>0KQ421</b>	Ruota conico
73	<b>0D6458</b>	Anello
74	<b>0D3312</b>	albero PA
75	<b>0D7340</b>	Un ago maniche (set x 2)
76	<b>0D3517</b>	Canna presa accessori
77	<b>0D7336</b>	Pulsante M6x20
78	<b>0D3883</b>	Opercolo
79	<b>0D0663</b>	Vite F M3x10 inox (set x 10)
81	<b>0U0665</b>	Vite H M4x10 inox (set x 10)
82	See S17	Microruttore di sicurezza
83	<b>0KQ511</b>	Vite C 3x16 inox (set x 10)
84	<b>0U0268</b>	Piastra isolante
85	See S17	Supporto microruttore
86	<b>033987</b>	Dado Hu M3 Inox (set X10)
	<b>033986</b>	Rondella M3 AcZn (set X10)
120	See S18	Microruttore
121	<b>0D7795</b>	Cuscinetto 8x12x12
122	<b>0KQ353</b>	Molla
123	<b>0D7796</b>	Asse gruppo
124	<b>0D6569</b>	Anelli di sicurezza10E (set x 10)
125	<b>0D7794</b>	Cuscinetto 10x12x10
S9	<b>0KQ582</b>	Gruppo puleggia ricettrice
S10	<b>0D7319</b>	Gruppo corpo
S11	<b>0D0869</b>	Gruppo corona
S12	<b>0D0871</b>	Kit pignone planetario
S13	<b>0D3352</b>	Gruppo planetario
S14	<b>0D0341</b>	Gruppo albero portattrezzi
S15	<b>0D0870</b>	Gruppo albero solare presa accessori
	<b>0D7342</b>	Gruppo albero solare
S16	<b>0D7343</b>	Gruppo presa accessori Alluminio
S17	<b>0D2592</b>	Gruppo microruttore
S18	<b>0D7743</b>	Gruppo microruttore vaso

N.	Código	Descripción
45	<b>0KQ494</b>	Tornillo Hm6x12 Inox (juego x 10)
	<b>0D0513</b>	Arandela L6 AcZn (juego X10)
46	<b>Voir S9</b>	Polea receptora
47	<b>0U0574</b>	Montante
48	<b>0D1022</b>	Cojinete Coll. 16x22x16 (juego x 5)
49	<b>0D1007</b>	Cojinete . 14x16x10 (juego x 5)
50	<b>0D7339</b>	Cojinete 6201 2rs
51	<b>0D1702</b>	Tornillo SHC M6x20 (juego x 10)
	<b>0D0503</b>	Tuerca Hu M6 Inox (juego x 10)
52	<b>0D7338</b>	Cuerpo
53	<b>0D0712</b>	Tapón toma accesorios
54	<b>0D0639</b>	Circlip 17e (juego x 10)
55	<b>0KJ007</b>	Cojinete 6203 2rs
56	<b>0D5078</b>	Corona
57	<b>0D0664</b>	Tornillo F M6x16 inox (juego x10)
58	<b>0D0552</b>	Chaveta 4x4x16 (juego 5 u.)
59	<b>0D6046</b>	Árbol solar PA
	<b>0D1829</b>	Árbol solar
60	<b>0D0635</b>	Chaveta C 5x5x14 (juego 5 u.)
61	<b>0D7206</b>	Tornillo FX M6x16 inox (juego x 10)
	<b>0D7207</b>	Arandela M5 (juego x 10)
62	<b>0U0513</b>	Piñón planetaria
63	<b>0U0514</b>	Piñón solar
64	<b>0D7339</b>	Cojinete 6201 2rs
65	<b>0D3315</b>	Planetaria
66	<b>0D1830</b>	Árbol portaaccesorios
67	<b>0D0396</b>	Pasador G05 5x20 (juego x 10)
68	<b>0KQ494</b>	Tornillo C Hm6x12 inox (juego x10)
	<b>0D0620</b>	Arandela 24x6.2x2 (juego x10)
69	<b>0D2181</b>	Distanciador TA
70	<b>0KQ421</b>	Piñón cónico
71	<b>0D0537</b>	Tornillo H 5x10 (juego x 10)
	<b>0D0546</b>	Arandela M5 (juego x 10)
72	<b>0KQ421</b>	Rueda conico
73	<b>0D6458</b>	tope tiene agujas
74	<b>0D3312</b>	Árbol PA
75	<b>0D7340</b>	socket tiene agujas (juego x 2)
76	<b>0D3517</b>	Cañón PA Aluminio
77	<b>0D7336</b>	Botón M6x20
78	<b>0D3883</b>	Opérculo
79	<b>0D0663</b>	Tornillo F M3x10 inox (juego x 10)
81	<b>0U0665</b>	Tornillo H M4x10 inox (juego x 10)
82	See S17	Microinterruptor seguridad
83	<b>0KQ511</b>	Tornillo C 3x16 inox (juego x 10)
84	<b>0U0268</b>	Placa aislante
85	See S17	Soporte microinterruptor
86	<b>033987</b>	Tuerca Hu M3 Inox (juego X10)
	<b>033986</b>	Arandela M3 AcZn (juego X10)
120	See S18	Microinterruptor
121	<b>0D7795</b>	Cojinete 8x12x12
122	<b>0KQ353</b>	Muelle
123	<b>0D7796</b>	Eje equipado
124	<b>0D6569</b>	Circlip 10E (juego x 10)
125	<b>0D7794</b>	Cojinete10x12x10
S9	<b>0KQ582</b>	Polea receptora equipada
S10	<b>0D7319</b>	Cuerpo equipado
S11	<b>0D0869</b>	Corona equipada
S12	<b>0D0871</b>	Kit piñón planetaria
S13	<b>0D3352</b>	Planetario equipado
S14	<b>0D0341</b>	Árbol portaaccesorios equipado
S15	<b>0D0870</b>	Árbol solar equipado presa accesorios
	<b>0D7342</b>	Árbol solar equipado
S16	<b>0D7343</b>	Toma accesorios Aluminio equipada
S17	<b>0D2592</b>	Microinterruptor equipado
S18	<b>0D7743</b>	Microinterruptor equipados cuba

# Esploso - Meccanismo / Despiece - Mecanismo

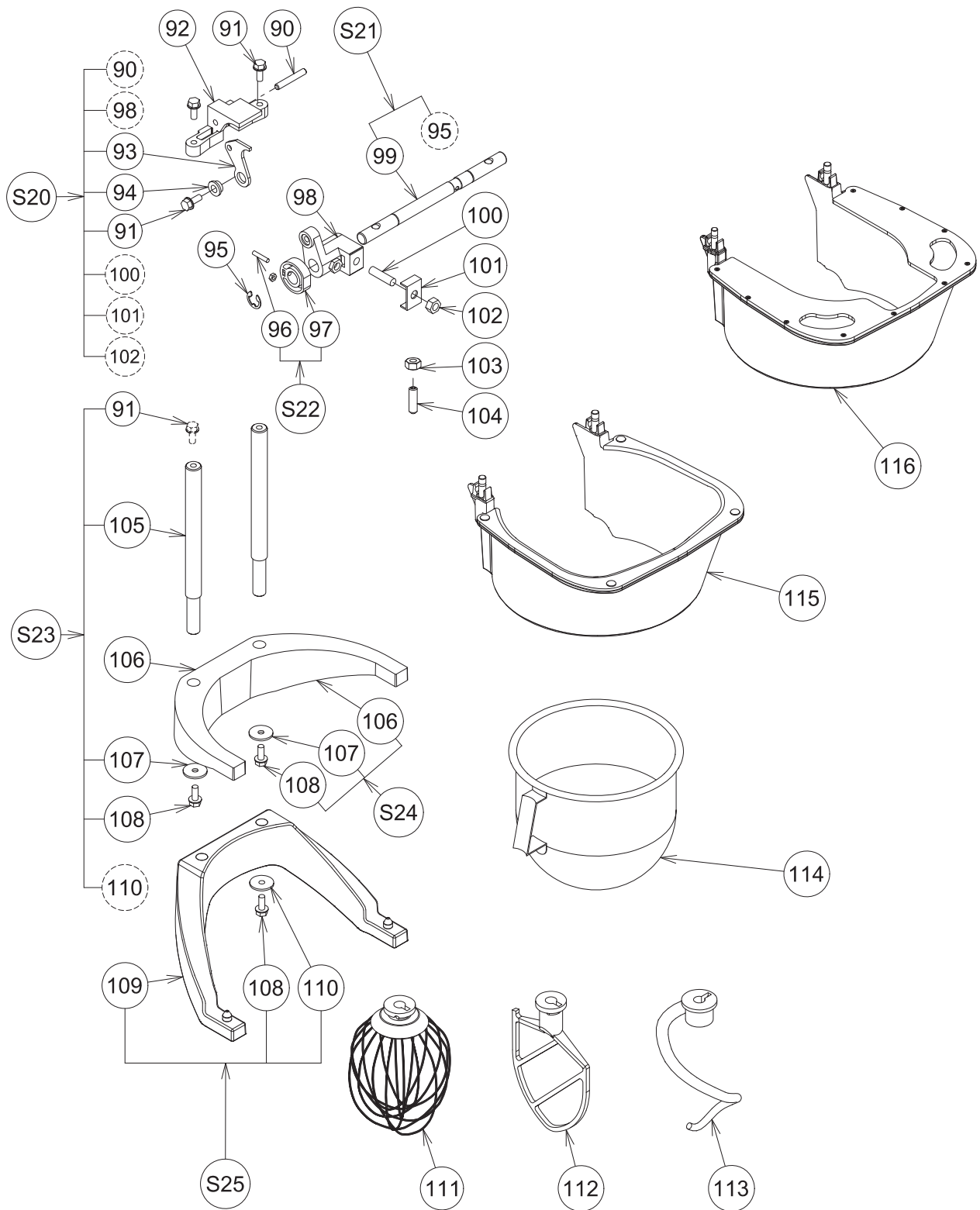


# Nomenclature Monte et baisse / Parts list - Bowl lift / Stückliste Hebe- und Senkvorrichtung

Rep. Item	Code Part N°	Désignation / Description
90	OD0400	Goupille G01 6x30 (Jeu X10) / G01 6x30 pin (Set X10)
91	OD0555	Vis Taptite M6x25 (Jeu X10) / Taptite M6x25 screw (Set X10)
92	OKJ760	Traverse de chandelle / Stand cross piece
93	OD0090	Biellette / Connecting rod
94	OKQ331	Bague / Ring
	OKQ370	Rondelle M6 / M6 washer
95	OD0648	Circlips Truarc 14e (Jeu X10) / Truarc 14e retaining ring (Set X10)
96	OKQ526	Vis STHC M4x8 (jeu x10) / STHC M4x8 screw (set x 10)
	OKL159	Ecrou Hu M4 Inox (Jeu X10) / Hu M4 stainless nut (Set X10)
97	See S22	Came monte et baisse / Lift and lower cam
98	OD0092	Manivelle / Crank handle
99	See S21	Axe écran amovible / Detachable screen pin
100	OD0553	Vis Shc pointue M8x25 (Jeu X10) / Shc pointed screw M8x25 (Set X10)
101	OD0084	Chapeau manivelle / Crank handle cap
102	OKQ523	Ecrou Hm M8 AcZn (Jeu X10) / Hm M8 galvanised steel nut (Set X10)
103	OD0503	Ecrou Hu M6 inox (jeu x 10) / Hu M6 stainless steel nut (set x 10)
104	OD1702	Vis Shc M6x20 (jeu x 10) / Shc screw M6x20 (set x 10)
105	OD0089	Chandelle / Stand
106	OD1615	Berceau plat BE5/ BE5 Flat cradle
107	OD0620	Rondelle 24x6,2x2 (jeu x 10) / Washer 24x6,2x2 (set x 10)
108	OD0499	Vis H M6x16 Inox (Jeu X10) / H M6x16 stainless steel screw (Set X10)
109	See S25	Berceau BE8 / BE8 Cradle
110	OD2878	Rondelle CS L6 (Jeu x 10) / CS L6 Washer (set x 10)
111	653757	Fouet 5 LT/ Beater 5 LT
	653769	Fouet 8 LT/ Beater 8 LT
112	653756	Palette 5 LT / Perforated beater 5 LT
	653768	Palette 8 LT / Perforated beater 8 LT
113	653765	Crochet 5 LT / Hook 5 LT
	653767	Crochet 8 LT / Hook 8 LT
114	653295	Bol 5 LT/ Bowl 5LT
	653766	Bol 8LT/ Bowl 8LT
115	OD7344	Ecran / Screen
116	653781	Ecran fermé/Closed splash guard
	653782	Ecran fermé pour accessoire/Closed splash guard for accessory
S20	OD2595	Biellette manivelle équipée / Crank connecting rod assembly
S21	OD7345	Axe écran équipé / Screen pin assembly
S22	OD7346	Came équipée / Cam assembly
S23	OD2593	Chandelles équipées / Stand assemblies
S24	OD0867	Berceau plat BE5 équipé / BE5 Cradle assembly
S25	OD7347	Berceau BE8 équipé / BE8 Cradle assembly

Pos.	Teile Nr	Bezeichnung
90	OD0400	Stift G01 6x30 (10-er Satz)
91	OD0555	Schraube Taptite M6x25 (10-er Satz)
92	OKJ760	Querstrebe Ständer
93	OD0090	Stange
94	OKQ331	Ring
	OKQ370	Scheibe M6
95	OD0648	Sicherungsringe 14e (10-er Satz)
96	OKQ526	Schraube STHC M4x8 (10-er Satz)
	OKL159	Mutter Hu M4 Edelstahl (10-er Satz)
97	See S22	Nocke
98	OD0092	Kurbel
99	See S21	Achse abnehmbarer Kranz
100	OD0553	Spitzschraube Shc M8x25 (10-er Satz)
101	OD0084	Abdeckung Kurbel
102	OKQ523	Mutter Hm M8 AcZn (10-er Satz)
103	OD0503	Mutter Hu M6 (10-er Satz)
104	OD1702	Schraube M4x20 (10-er Satz)
105	OD0089	Ständer
106	OD1615	Flache Halterung BE5
107	OD0620	Scheibe 24x6,2x2 (10-er Satz)
108	OD0499	Schraube H M6x16 (10-er Satz)
109	See S25	Flache BE8
110	OD2878	Scheibe CS L6 (10-er Satz)
111	653757	Besen 5 LT
	653769	Besen 8 LT
112	653756	Flachrührer 5 LT
	653768	Flachrührer 8 LT
113	653765	Knethaken 5 LT
	653767	Knethaken 8 LT
114	653295	Kessel 5 LT
	653766	Kessel 8LT
115	OD7344	Kranz
116	653781	Geschlossener Bildschirm
	653782	Geschlossener Bildschirm Aufstecknabe
S20	OD2595	Kurbelstange komplett
S21	OD7345	Achse Kranz komplett
S22	OD7346	Nocke komplett
S23	OD2593	Ständer komplett
S24	OD0867	Halterung flach BE5 komplett
S25	OD7347	Halterung BE8 komplett

# Vue éclatée Monte et baisse / Exploded view - Bowl lift / Explosionszeichnung - Hebe- und Senkvorrichtung



# Nomenclatura-Sollevamento e abbassament /

## Nomenclatura - Elevación y descenso

N°	Cod.	Designazione
90	<a href="#">OD0400</a>	Coppiglia G01 6x30 (set x 10)
91	<a href="#">OD0555</a>	Vite Taptite M6x25 (set x10)
92	<a href="#">OKJ760</a>	Asta trasversale
93	<a href="#">OD0090</a>	Bielletta
94	<a href="#">OKQ331</a>	Anello
	<a href="#">OKQ370</a>	Rondella M6
95	<a href="#">OD0648</a>	Anelli di sicurezza 14e (set da 10)
96	<a href="#">OKQ526</a>	Vite STHC M4x8 (set x 10)
	<a href="#">OKL159</a>	Dado Hu M4 Inox (set X10)
97	See S22	Camma
98	<a href="#">OD0092</a>	Manovella
99	See S21	Asse schermo rimovibile
100	<a href="#">OD0553</a>	Vite SHC punta M8X25 (set X10)
101	<a href="#">OD0084</a>	Coperchio manovella
102	<a href="#">OKQ523</a>	Dado HM M8 ACZN (Set X10)
103	<a href="#">OD0503</a>	Barra di arresto
104	<a href="#">OD1702</a>	Vite H M4x20 (set X10)
105	<a href="#">OD0089</a>	Asta
106	<a href="#">OD1615</a>	Schermo BE5
107	<a href="#">OD0620</a>	Rondella 24x6,2x2 (set x 10)
108	<a href="#">OD0499</a>	Vite H M6x16 (set x 10)
109	See S25	Schermo BE8
110	<a href="#">OD2878</a>	Rondella CS L6 (set x 10)
111	<a href="#">653757</a>	Frusta 5 LT
	<a href="#">653769</a>	Frusta 8 LT
112	<a href="#">653756</a>	Paletta 5 LT
	<a href="#">653768</a>	Paletta 8 LT
113	<a href="#">653765</a>	Gancio 5 LT
	<a href="#">653767</a>	Gancio 8 LT
114	<a href="#">653295</a>	Vaso 5 LT
	<a href="#">653766</a>	Vaso 8LT
115	<a href="#">OD7344</a>	Schermo
116	<a href="#">653781</a>	Schermo chiuso
	<a href="#">653782</a>	Schermo chiuso presa accessori
S20	<a href="#">OD2595</a>	Gruppo bielletta manovella
S21	<a href="#">OD7345</a>	Gruppo asse schermo
S22	<a href="#">OD7346</a>	Gruppo camma
S23	<a href="#">OD2593</a>	Gruppi aste
S24	<a href="#">OD0867</a>	Gruppo cestello piatto BE5
S25	<a href="#">OD7347</a>	Gruppo cestello BE8

N.	Código	Descripción
90	<a href="#">OD0400</a>	Pasador G01 6x20 (juego x 10)
91	<a href="#">OD0555</a>	Tornillo Taptite M6x25( juego x 10)
92	<a href="#">OKJ760</a>	Travesaño montante
93	<a href="#">OD0090</a>	Bieleta
94	<a href="#">OKQ331</a>	Anillo
	<a href="#">OKQ370</a>	Arandela M6
95	<a href="#">OD0648</a>	Circlips Truarc 14e (juego X10)
96	<a href="#">OKQ526</a>	Tornillo STHC M4x8 (juego x 10)
	<a href="#">OKL159</a>	Tuerca Hu M4 Inox (juego x 10)
97	See S22	Leva elevación y descenso
98	<a href="#">OD0092</a>	Manivela
99	See S21	Eje pantalla amovible
100	<a href="#">OD0553</a>	Tornillo SHC M8X25 (juego x 10)
101	<a href="#">OD0084</a>	Capuchón manivela
102	<a href="#">OKQ523</a>	Tuerca HM M8 ACZN (juego x 10)
103	<a href="#">OD0503</a>	Varilla Tope
104	<a href="#">OD1702</a>	Tornillo H M4x20 (juego x 10)
105	<a href="#">OD0089</a>	Montante
106	<a href="#">OD1615</a>	Bancada plana BE5
107	<a href="#">OD0620</a>	Arandela 24x6,2x2 (juego x 10)
108	<a href="#">OD0499</a>	Tornillo H M6x16 (juego x 10)
109	See S25	Bancada BE8
110	<a href="#">OD2878</a>	Arandela CS L6 (juego x 10)
111	<a href="#">653757</a>	Batidor 5 LT
	<a href="#">653769</a>	Batidor 8 LT
112	<a href="#">653756</a>	Paleta 5 LT
	<a href="#">653768</a>	Paleta 8 LT
113	<a href="#">653765</a>	Gancho 5 LT
	<a href="#">653767</a>	Gancho 8 LT
114	<a href="#">653295</a>	Cuba 5 LT
	<a href="#">653766</a>	Cuba 8LT
115	<a href="#">OD7344</a>	Pantalla
116	<a href="#">653781</a>	Pantalla cerrada
	<a href="#">653782</a>	Pantalla cerrada presa accessori
S20	<a href="#">OD2595</a>	Bieleta manivela equipada
S21	<a href="#">OD7345</a>	Eje pantalla equipado
S22	<a href="#">OD7346</a>	Leva equipada
S23	<a href="#">OD2593</a>	Montantes equipados
S24	<a href="#">OD0867</a>	Bancada plana equipada BE5
S25	<a href="#">OD7347</a>	Bancada equipada BE8

# Esploso - Sollevamento e abbassament / Despiece - Elevación y descenso

