

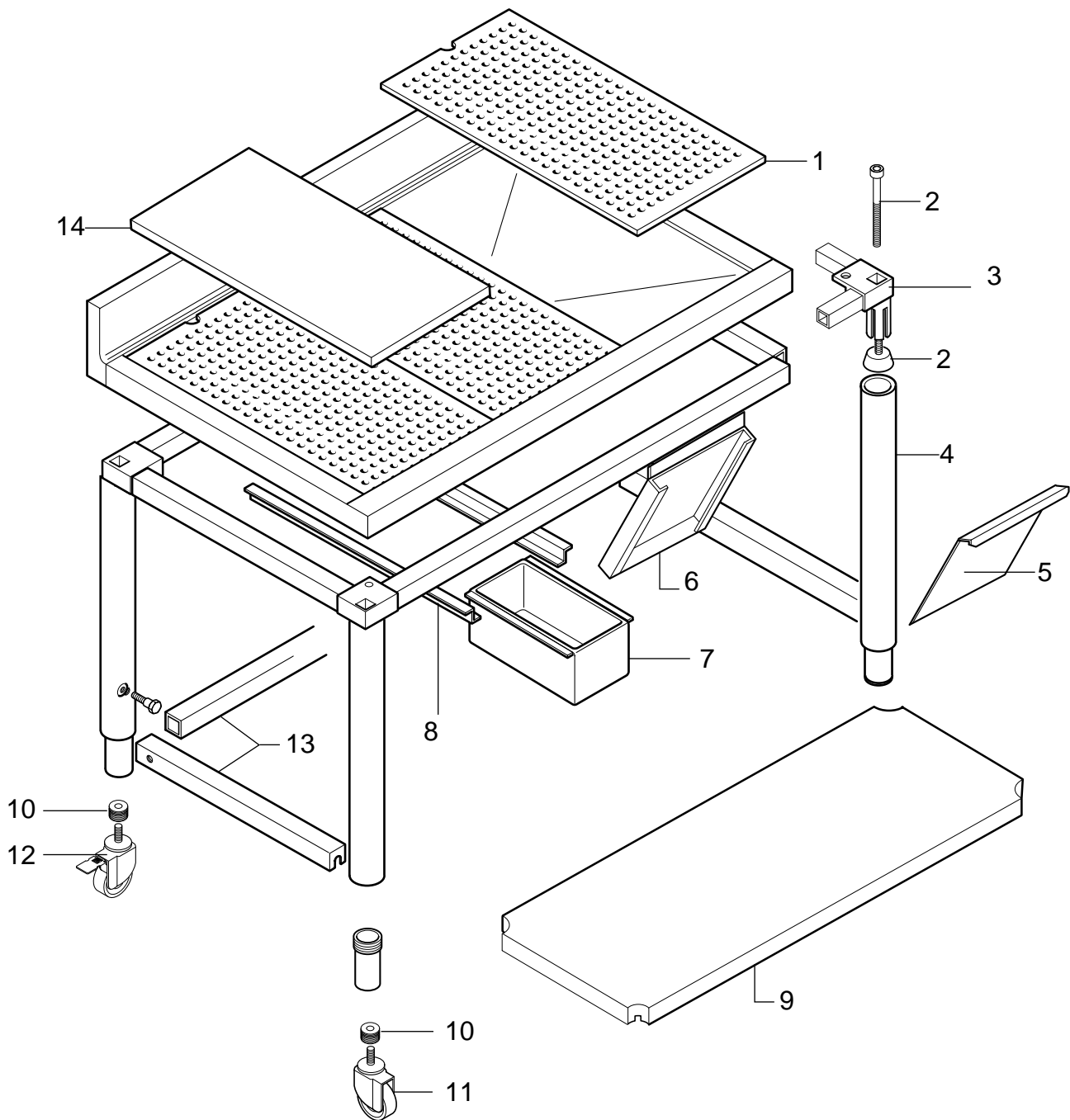
**MEAT PROCESSING TABLE
TAVOLO LAVORAZIONE CARNE**

PNC	Model	Ref.	Notes
131796	TLC1210		Meat processing table
131797	TLC1810		Meat processing table

	Index
Pag. 1	Cupboard and components
2	Spare parts list

	Indice
	Mobile e componenti
	Lista ricambi

Brand / Marchio: M.B.
Factorycode: 3PDX



MEAT PROCESSING TABLE
TAVOLO LAVORAZIONE CARNE

**MEAT PROCESSING TABLE
TAVOLO LAVORAZIONE CARNE**

PNC	Model	Ref.	Notes
131796	TLC1210		Meat processing table
131797	TLC1810		Meat processing table

Pos	Code	Descrizione	Description	Ref. / Notes
		Pagina 1	Page 1	
1	033200	Ripiano forato	Grilled shelf	
2	033065	Kit montaggio	Assembly kit	
3	033011	Giunto	Gain Joint	
4	033012	Gamba	Leg	
5	037660	Frontale porta coltelli	Panel knives holder	
6	037661	Supporto porta coltelli	Support knives holder	
7	033356	Vaschetta	Drip tray	
8	003208	Guida vaschetta	Slide basin	
9	855021	Ripiano inferiore L=1200	Shelf L=1200	
	855027	Ripiano inferiore L=1800	Shelf L=1800	
10	0PE119	Boccola riduzione ruota 1 1/2	Bushing castor adaptor 1 1/2	
11	033657	Ruota	Castor	
12	033656	Ruota con freno	Castor with brake	
13	855042	Telaio L=1200	Frame L=1200	
	855048	Telaio L=1800	Frame L=1800	
14	033201	Tagliere in polietilene	Cutting Board	