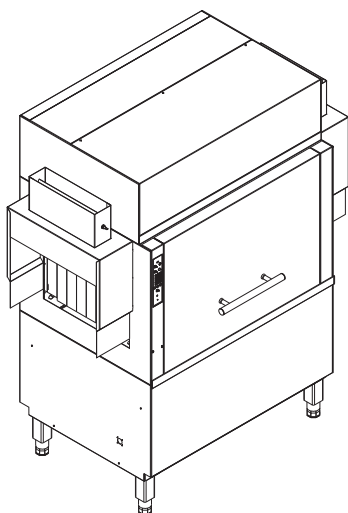
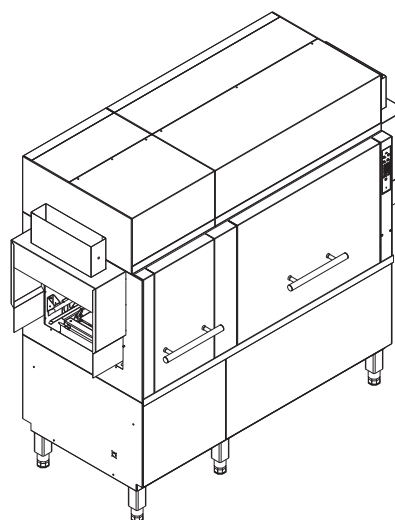


Lavastoviglie a cesto trascinato compatte USA USA Compact Rack Type dishwasher



WT44"



WT66"

Marchio/Brand: **E**
Paese/Country: **USA-CANADA**

Da Ser.Nr./From Ser.nr.: 727

Page: 1 Ed.2010-12

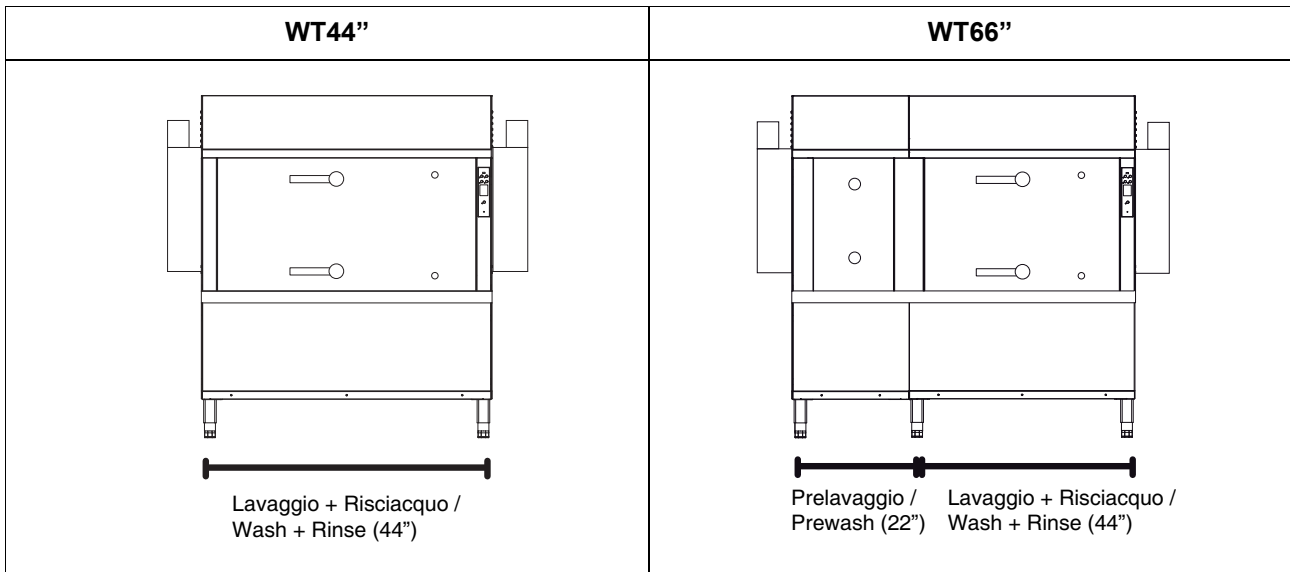
Doc. Nr.: **595660600**

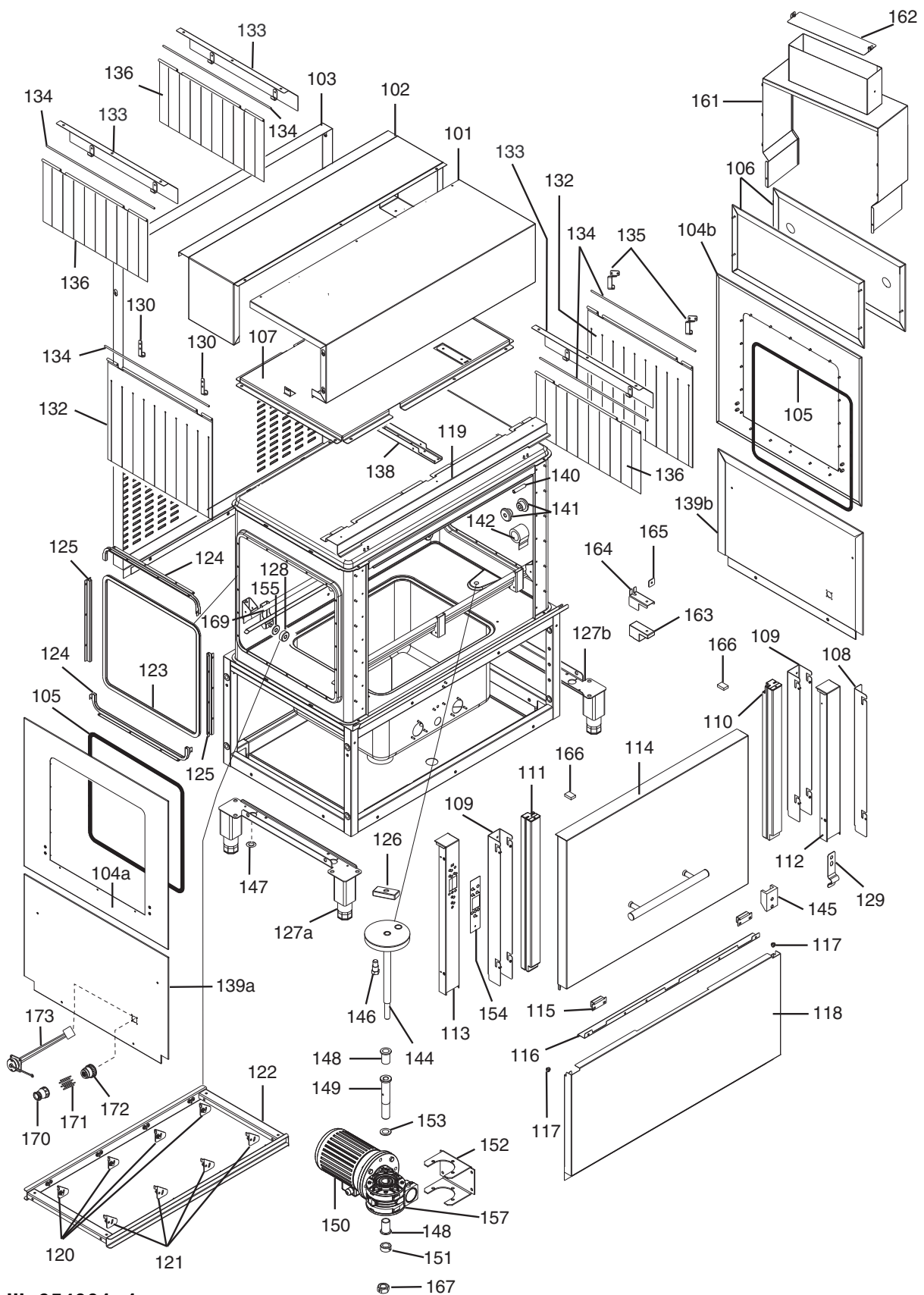
(6-54001)

INDICE / INDEX

Disegno/ Drawing	Descrizione / Description	Pagina/ Page
	PROSPETTO COMPOSIZIONE MODULI / VIEW OF MODULE COMPOSITION	3
ill. 654001p1	Lavaggio + Risciacquo da 44", vista generale / Wash + Rinse from 44", Main view	4
	Lista ricambi / Spare parts list	5
ill. 654001p2	Prelavaggio da 22", vista generale / Prewash from 22", Main view	8
	Lista ricambi / Spare parts list	9
ill. 654001p3	Lavaggio + Risciacquo da 44", Circuito idraulico lavaggio / Wash + Rinse from 44",	11
	Lista ricambi / Spare parts list	12
ill. 654001p4	Prelavaggio da 22", Circuito Idraulico / Prewash from 22", Hydraulic circuit	14
	Lista ricambi / Spare parts list	15
ill. 654001p5	Lavaggio + Risciacquo da 44", Circuito Idraulico di risciacquo / Wash + Rinse from 44" Rinse hydraulic circuit	17
	Lista ricambi / Spare parts list	18
ill. 654001p6	Lavaggio + Risciacquo da 44", Componenti elettrici / Wash + Rinse from 44", Electrical components	20
	Lista ricambi / Spare parts list	21
ill. 654001p7	Lavaggio+Risciacquo da 44", Box Elettrico Boiler / Wash+Rinse from 44", Boiler Electrical	23
	Lista ricambi / Spare parts list	24
ill. 654001p8	Prelavaggio da 22", Componenti elettrici / Prewash from 22", Electrical components	25
	Lista ricambi / Spare parts list	26

PROSPETTO COMPOSIZIONE MODULI / VIEW OF MODULE COMPOSITION





ill. 654001p1

Lavaggio + Risciacquo da 44", vista generale/ Wash + Rinse from 44", Main view

Da Ser.Nr./From Ser.nr.: 727

Page: 4 Ed.2009-09

Doc. Nr.: 595660600

(6-54001)

Lavaggio + Risciacquo da 44", vista generale

ill. 654001p1

Wash + Rinse from 44", Main view

Pos.	Q.tà Q.ty	Cod.ric. Part No.	Cod. Fab. Fac. code	Descrizione	Description	Note Notes
101	1	0L1494	830652600	Copertura mobile	Mobile cover	Up to Ser. Nr.: 928
101	1	0L2092	830652602	Copertura mobile	Mobile cover	From Ser. Nr.: 929
102	1	0L1517	830652000	Copertura fissa	Fixed cover	Up to Ser. Nr.: 928
103	1	0L1518	830653401	Schienale	Back panel	Up to Ser. Nr.: 928
103	1	0L2093	830653403	Schienale	Back panel	From Ser. Nr.: 929
104a	1	0L1580	830646203	Pannello sinistro	Left panel	
104b	1	0L1519	830646303	Pannello destro	Right panel	
105	2	0L0875	543629700	Guarnizione	Gasket	
106	2	0L1584	830651401	Fianco copertura	Cover flank	Up to Ser. Nr.: 941
106	1	0L2106	830655A00	Fianco copertura	Cover flank	From Ser. Nr.: 942
						Up to Ser. Nr.: 040
106	1	0L1584	830651401	Fianco copertura	Cover flank	From Ser. Nr.: 041
107	1	0L1592	805663704	Rinforzo cielo	Top stiffening	
108	1	0L1474	502697902	Supporto sinistro pannello	Panel left support	solo 66"/only 66" Up to Ser. nr.: 810
108	1	0L1049	830643001	Supporto sinistro pannello	Panel left support	solo 66"/only 66" From Ser. nr.: 811
109	2	0L1473	502697703	Supporto pannello	Panel support	Up to Ser. nr.: 810
109	2	0L1169	830643202	Supporto pannello	Panel support	From Ser. nr.: 811
110	1	0L0832	830637102	Guida destra porta	Door right rail	
111	1	0L0833	830637202	Guida sinistra porta	Door left rail	
112	1	0L0856	830641103	Pannello di chiusura	Closing panel	
113	1	0L1221	830639601	Pannello interfaccia utente	User interface panel	Up to Ser. nr.: 810
113	1	0L1706	830654C01	Pannello interfaccia utente	User interface panel	From Ser. nr.: 811
114	1	0L1510	835620901	Porta	Door	
115	2	0E2898	W00143601	Supporto molla	Spring support	
116	1	0L1492	5046A2301	Paraspruzzi	Splashguard	
117	2	0L0839	549644800	Perno aggancio	Locking stud	
118	1	0L1521	503613302	Pannello inferiore	Lower panel	
119	1	0L1520	503613802	Carter	Carter	
120	4	0L1314	5046A3800	Dente traino destro	Right rack tooth	
121	4	0L1315	5046A3900	Dente traino sinistro	Left rack tooth	
122	1	0L1486	830646602	Slitta	Slide	
123	1	0L0827	543630300	Guarnizione	Gasket	solo 66"/only 66"
124	2	0L0992	502697602	Copertura orizzontale guarniz.	Gasket horizontal cover	
125	2	0L0991	502697501	Copertura verticale guarniz.	Gasket vertical cover	
126	1	0L1275	547604600	Pattino	Slider	
127a	1	0L0853	503603601	Piedi telaio	Frame feet	
127b	1	0L1514	503615701	Piedi telaio	Frame feet	
128	6	0L2443	W00017300	Boccola aggancio slitta	Trail lock device	
129	2	0L1528	507690700	Scrocco	Spring latch	
130	2	0L1171	503610500	Gancio tendina	Curtain hook	

Grassetto = variazioni

Bold Print = changes

Da Ser.Nr./From Ser.nr.: 727

Page: 5 Ed.2010-10

Doc. Nr.: 595660600

(6-54001)

Lavaggio + Risciacquo da 44", vista generale

ill. 654001p1

Wash + Rinse from 44", Main view

Pos.	Q.tà Q.ty	Cod.ric. Part No.	Cod. Fab. Fac. code	Descrizione	Description	Note Notes
132	2	0L1489	541616300	Tendina quadrupla lunga	Quadruple long curtain	Up to Ser. nr.: 024
132	2	0L2314	541616301	Tendina quadrupla lunga	Quadruple long curtain	From Ser. nr.: 025
133	3	0L0852	800667800	Sostegno tendina singola corta	Single short curtain support	
134	5	0E5826	RT0003700	Asse tendina	Curtain rod	Up to Ser. Nr.: 024
135	2	0L1172	505600001	Gancio tendina	Curtain hook	
136	3	0L0851	541612402	Tendina singola corta	Single short curtain	Up to Ser. Nr.: 024
136	3	0L2313	541617C00	Tendina singola corta	Single short curtain	From Ser. Nr.: 025
137	2	0L1171	503610500	Gancio tendina	Curtain hook	
138	1	0L1581	5056A0300	Rinforzo cielo	Top stiffening	
139a	1	0L0860	502690805	Fianco inferiore sinistro	Left lower flank	Up to Ser. Nr.: 908
139a	1	0L1720	5026B0802	Fianco inferiore sinistro	Left lower flank	From Ser. Nr.: 909
139b	1	0L0859	502696105	Fianco inferiore destro	Right lower flank	Up to Ser. Nr.: 908
139b	1	0L1719	5026B0702	Fianco inferiore destro	Right lower flank	From Ser. Nr.: 909
140	2	0L0857	515659300	Camicia molla	Coil sleeve	
141	4	0L1170	546631100	Boccola molla	Spring bush	
142	2	0E5167	W00093300	Molla	Spring	
144	1	0L1308	835620702	Asse trascinamento	Conveyor shaft	
145	2	0L0861	541612801	Fermo porta	Door stop	
146	1	0L1278	514695102	Perno	Pin	
147	3	0L0993	541612500	Tappo	Plug	
148	2	0E5043	W00115100	Boccola	Bush	
149	1	0L0847	514695001	Asse motoriduttore	Gear motor rod	
150	1	0L1280	611634100	Motore	Motor	
151	1	0E5187	W00111300	Anello di arresto	Blocking ring	
152	1	0L0849	830640401	Supporto motoriduttore	Gear motor support	Up to Ser. Nr.: 928
152	1	0L2091	504696302	Supporto motoriduttore	Gear motor support	From Ser. Nr.: 929
152	1	0L2317	504696303	Supporto motoriduttore	Gear motor support	Up to Ser. Nr.: 019
152	1	0L2317	504696303	Supporto motoriduttore	Gear motor support	From Ser. Nr.: 020
153	4	0L0152	RT0020700	Molla a tazza	Spring washer	
154	1	0L1203	548643200	Membrana adesiva destra	Right control panel	Up to Ser. Nr.: 810
154	1	0L1747	548649900	Membrana adesiva destra	Right control panel	From Ser. Nr.: 811
154	1	0L1205	548642400	Membrana adesiva sinistra	Left control panel	Up to Ser. Nr.: 810
154	1	0L1746	548649800	Membrana adesiva sinistra	Left control panel	From Ser. Nr.: 811
155	6	0L2174	549646100	Distanziale	Roller spacer	
157	1	0L1281	835621300	Riduttore	Gearmotor	
161	1	0L1582	830650002	Cappa aspirazione vapore	Steam suction hood	Up to Ser. Nr.: 908
161	1	0L1770	830654L01	Cappa aspirazione vapore	Steam suction hood	From Ser. Nr.: 909
162	1	0L1583	805664300	Parzializzatore	Shutter	
163	2	0L1471	543631300	Guarnizione	Gasket	
164	2	0L1470	502697402	Squadretta guarnizione	Gasket cover	
165	2	0L1469	503609200	Rondella quadrata	Square washer	

Grassetto = variazioni

Bold Print = changes

Da Ser.Nr./From Ser.nr.: 727

Page: 6 Ed.2010-06

Doc. Nr.: 595660600

(6-54001)

Lavaggio + Risciacquo da 44", vista generale

ill. 654001p1

Wash + Rinse from 44", Main view

Pos.	Q.tà Q.ty	Cod.ric. Part No.	Cod. Fab. Fac. code	Descrizione	Description	Note Notes
166	2	0L1597	565615200	Guarnizione guida porta	Door guide gasket	
167	1	0L0151	RT0020500	Dado autobloccante	Self-locking nut	Up to Ser. Nr.: 810
167	1	0L1712	5146A2500	Dado autobloccante	Self-locking nut	From Ser. Nr.: 811
169	2	0L1505	830646701	Guida cesto	Basket guide	
170	1	0L1644	699604800	Calotta bloccaggio cavi	Cable clamp body	Up to Ser. Nr.: 908
171	12	0L1645	639628000	Terminale maschio	Male connector	Up to Ser. Nr.: 908
172	1	0L1646	699604900	Presa volante	Plug housing	Up to Ser. Nr.: 908
173	1	0L1763	638687B00	Prolunga connessione tavoli ingresso	Inlet handling system connection	
173	1	0L1764	638687C00	Prolunga connessione tavoli uscita	Outlet handling system connection	

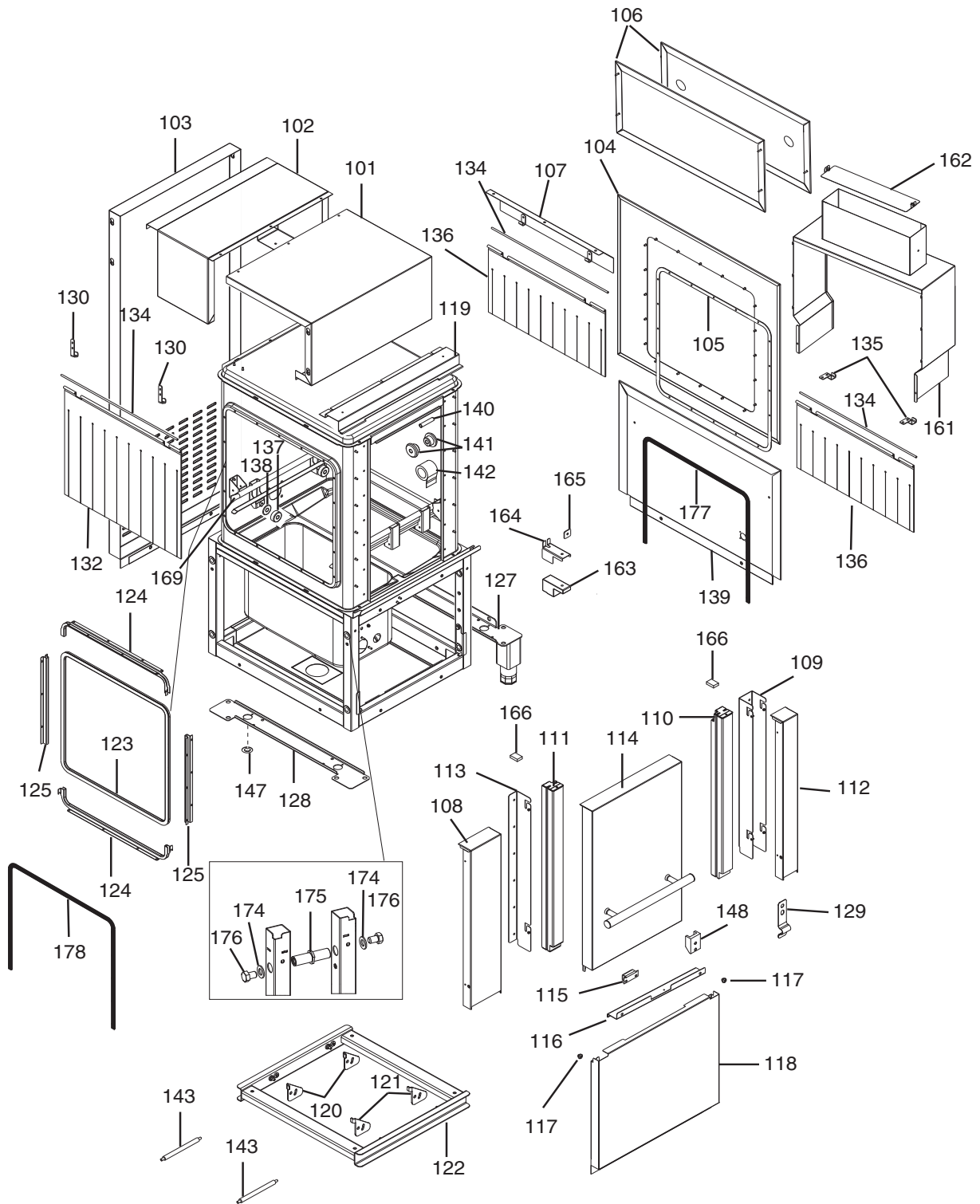
Grassetto = variazioni**Bold Print = changes**

Da Ser.Nr./From Ser.nr.: 727

Page: 7 Ed.2010-06

Doc. Nr.: 595660600

(6-54001)



ill. 654001p2

Prelavaggio da 22", vista generale / Prewash from 22", Main view

Da Ser.Nr./From Ser.nr.: 727

Page: 8 Ed.2010-05

Doc. Nr.: 595660600

(6-54001)

Pos.	Q.tà Q.ty	Cod.ric. Part No.	Cod. Fab. Fac. code	Descrizione	Description	Note Notes
101	1	0L1493	830652500	Copertura mobile	Mobile cover	Up to Ser. Nr.: 928
101	1	0L2042	830654Z01	Copertura mobile CU	CU mobile cover	From Ser. Nr.: 929
102	1	0L1586	830651900	Copertura fissa	Fixed cover	Up to Ser. Nr.: 928
103	1	0L1522	830653301	Schienale	Back panel	Up to Ser. Nr.: 928
103	1	0L2043	830654X01	Schienale	Back panel	From Ser. Nr.: 929
104	1	0L1519	830646301	Pannello destro	Right panel	
105	1	0L0875	543629700	Guarnizione	Gasket	
106	1	0L1584	830651401	Fianco copertura	Cover flank	Up to Ser. Nr.: 941
106	1	0L2106	830655A00	Fianco copertura	Cover flank	From Ser. Nr.: 942 Up to Ser. Nr.: 040
106	1	0L1584	830651401	Fianco copertura	Cover flank	From Ser. Nr.: 041
107	1	0L0852	800667800	Gancio tendina	Curtain hook	
108	1	0L0984	830641003	Pannello	Panel	
109	1	0L1473	502697703	Supporto pannello	Panel support	Up to Ser.Nr.: 810
109	1	0L1169	830643202	Supporto pannello	Panel support	From Ser.Nr.: 811
110	1	0L0832	830637102	Guida destra porta	Door right rail	
111	1	0L0833	830637202	Guida sinistra porta	Door left rail	
112	1	0L0856	830641103	Pannello di chiusura	Closing panel	
113	1	0L1472	502697803	Supporto destro pannello	Panel right support	Up to Ser.Nr.: 810
113	1	0L1047	830643101	Supporto destro pannello	Panel right support	From Ser.Nr.: 811
114	1	0L1509	835620801	Porta	Door	
115	1	0E2898	W00143601	Supporto molla	Spring support	
116	1	0L1491	5046A2201	Paraspruzzi	Splashguard	
117	2	0L0839	549644800	Perno aggancio	Locking stud	
118	1	0L1523	503613201	Pannello inferiore	Lower panel	
119	1	0L1524	503613702	Carter	Carter	
120	2	0L1314	5046A3800	Dente traino destro	Right rack tooth	
121	2	0L1315	5046A3900	Dente traino sinistro	Left rack tooth	
122	1	0L1485	830646502	Slitta	Slide	
123	1	0L0827	543630300	Guarnizione	Gasket	
124	2	0L0992	502697602	Copertura orizzontale guarnizione	Gasket horizontal cover	
125	2	0L0991	502697501	Copertura verticale guarnizione	Gasket hertical cover	
127	1	0L0853	503603601	Piedi telaio	Frame feet	
128	1	0L0854	502696002	Supporto piede	Feet support	
129	2	0L1528	507690700	Scrocco	Spring latch	
130	2	0L1171	503610500	Gancio tendina	Curtain hook	
132	1	0L0850	541612302	Tendina doppia lunga	Double long curtain	Up to Ser. Nr.: 024
132	1	0L2312	541617D00	Tendina doppia lunga	Double long curtain	From Ser. Nr.: 025
133	2	0L0887	503605801	Fascia laterale bocca	Inlet lateral cover	
134	3	0E5826	RT0003700	Asse tendina	Curtain rod	Up to Ser. Nr.: 024
135	2	0L0898	506600400	Gancio tendina	Curtain hook	Up to Ser.Nr.: 908
135	2	0L0997	RT0021201	Gancio tendina	Curtain hook	From Ser. Nr.: 909

Grassetto = variazioni

Bold Print = changes

Prelavaggio da 22", vista generale

ill. 654001p2

Prewash from 22", Main view

Pos.	Q.tà Q.ty	Cod.ric. Part No.	Cod. Fab. Fac. code	Descrizione	Description	Note Notes
136	1	0L0850	541612302	Tendina doppia lunga	Double long curtain	Up to Ser.Nr.: 908
136	2	0L0851	541612402	Tendina singola corta	Single short curtain	From Ser. Nr.: 909 Up to Ser. Nr.: 024
136	2	0L2313	541617C00	Tendina singola corta	Single short curtain	From Ser. Nr.: 025
137	4	0L2443	W00017300	Boccola aggancio slitta	Trail lock device	
138	6	0L2174	549646100	Distanziale	Roller spacer	
139	1	0L0859	502696105	Fianco inferiore destro	Right lower flank	
140	1	0L0857	515659300	Camicia molla	Coil sleeve	
141	2	0L1170	546631100	Boccola molla	Spring bush	
142	1	0E5167	W00093300	Molla	Spring	
143	2	0L0841	514695200	Asse collegamento traino	Drawing connection shaft	
147	3	0L0993	541612500	Tappo	Plug	
148	2	0L0861	541612800	Fermo porta	Door stop	
161	1	0L1582	830650002	Cappa aspirazione vapore	Steam suction hood	Up to Ser. Nr.: 908
161	1	0L1770	830654L01	Cappa aspirazione vapore	Steam suction hood	From Ser. Nr.: 909
162	1	0L1583	805664300	Parzializzatore	Shutter	
163	2	0L1471	543631300	Guarnizione	Gasket	
164	2	0L1470	502697402	Squadretta guarnizione	Gasket cover	
165	2	0L1469	503609200	Rondella quadrata	Square washer	
166	2	0L1597	565615200	Guarnizione guida porta	Door guide gasket	
169	2	0L1500	830646401	Guida cesto	Basket guide	
174	8	0L2329	206008195	Rondella 15X28	Washer 15X28	From Ser. Nr.: 020
175	4	0L2324	5146A2401	Distanziale	Spacer	From Ser. Nr.: 020
176	8	0L2328	217018205	Vite M14X20	Screw M14X20	From Ser. Nr.: 020
177	1	0L2167	543633J00	Guarnizione	Gasket	From Ser. Nr.: 020
178	1	0L2311	543633H00	Guarnizione	Gasket	From Ser. Nr.: 020

Grassetto = variazioni

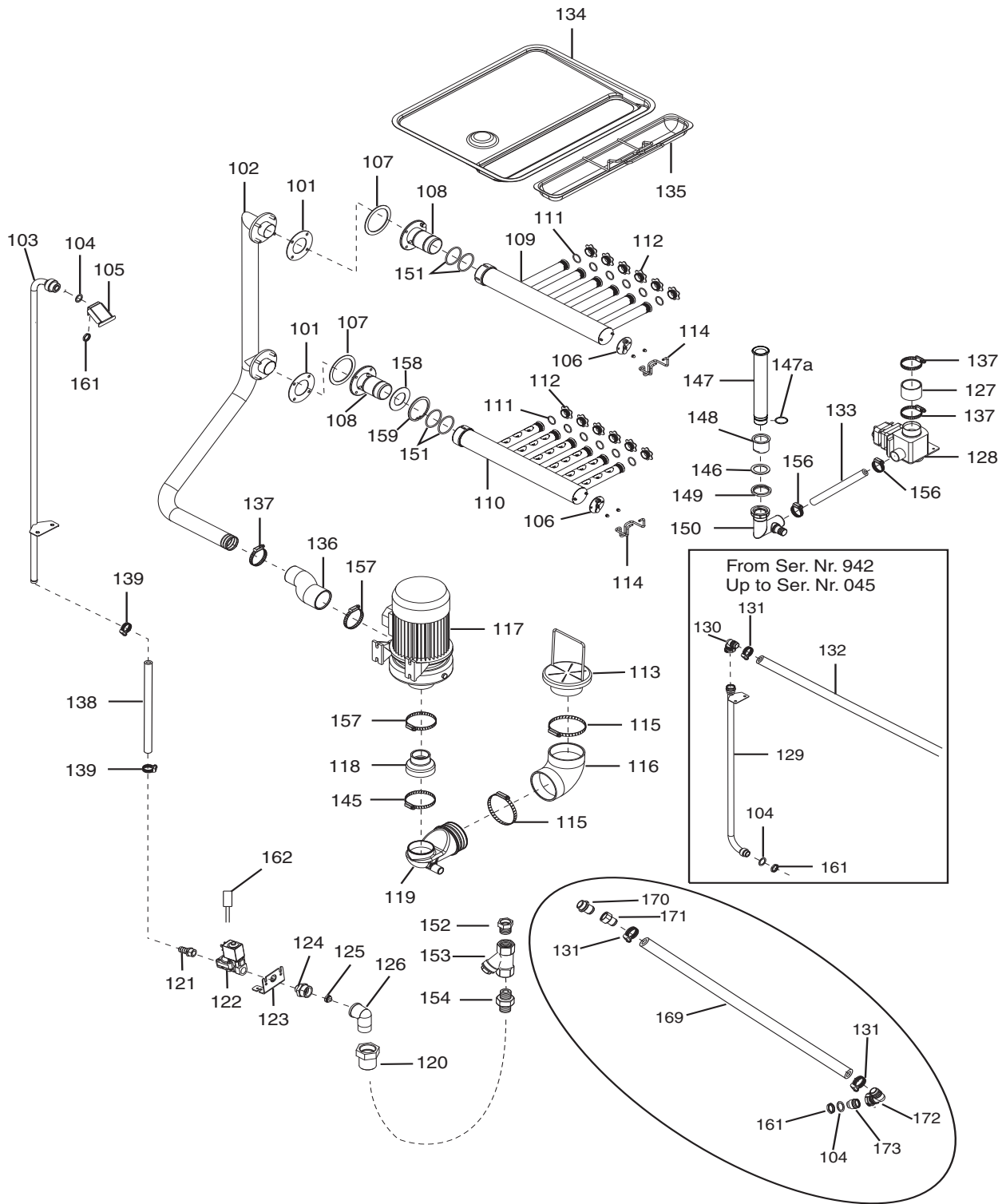
Bold Print = changes

Da Ser.Nr./From Ser.nr.: 727

Page: **10** Ed.2010-06

Doc. Nr.: 595660600

(6-54001)



ill. 654001p3

Lavaggio + Risciacquo da 44", Circuito idraulico lavaggio/ Wash + Rinse from 44", Wash hydraulic circuit

Da Ser.Nr./From Ser.nr.: 727

Page: 11 Ed.2010-10

Doc. Nr.: 595660600

(6-54001)

Lavaggio + Risciacquo da 44", Circuito Idraulico lavaggio				ill. 654001p3		
Wash + Rinse from 44", Wash hydraulic circuit						
Pos.	Q.tà Q.ty	Cod.ric. Part No.	Cod. Fab. Fac. code	Descrizione	Description	Note Notes
101	4	0L0919	543629400	Guarnizione	Gasket	
102	1	0L1187	830632603	Tubo lavaggio	Wash pipe	
103	1	0L1508	830649701	Tubo caricamento vasca	Tank feeding pipe	
104	2	0E5122	W00500800	Guarnizione	Gasket	Up to Ser.Nr.: 045
104	2	0L2402	569608800	Guarnizione	Gasket	From Ser.Nr.: 046
105	1	0E5848	RT0011900	Paraspruzzi ingresso	Inlet splashguard	
106	2	0L1370	800669401	Coperchio aggancio bracci	Arms coupling cover	
107	2	0L0923	543632400	O-ring 65.09x3.53	O-ring 65.09x3.53	
108	2	0L1188	830633101	Innesto bracci lavaggio	Wash arms fitting	
109	1	0L1223	830640603	Braccio lavaggio	Washing arm	Right machine Up to Ser.Nr.: 810
109	1	0L1709	830654600	Braccio lavaggio	Washing arm	Right machine From Ser.Nr.: 811
109	1	0L1223	830640703	Braccio lavaggio	Washing arm	Left machine Up to Ser.Nr.: 810
109	1	0L1709	830654700	Braccio lavaggio	Washing arm	Left machine From Ser.Nr.: 811
110	1	0L1193	830640703	Braccio lavaggio	Washing arm	Right machine Up to Ser.Nr.: 810
110	1	0L1710	830654700	Braccio lavaggio	Washing arm	Right machine From Ser.Nr.: 811
110	1	0L1193	830640603	Braccio lavaggio	Washing arm	Left machine Up to Ser.Nr.: 810
110	1	0L1710	830654600	Braccio lavaggio	Washing arm	Left machine From Ser.Nr.: 811
111	12	0L0922	543632300	O-ring 26,65x2,62	O-ring 26,65x2,62	
112	12	0L0978	830637000	Tappo	Plug	Up to Ser.Nr.: 810
112	12	0L1711	541617400	Tappo	Plug	From Ser.Nr.: 811
113	1	0L0951	800666601	Filtro aspirazione	Suction filter	
114	2	0L0905	514697101	Aggancio bracci	Arms lock	Up to Ser. Nr.: 928
114	2	0L2087	5146A2100	Aggancio bracci	Arms lock	From Ser. Nr.: 929
115	2	0L0915	518682500	Fascetta 100-120	Clamp 100-120	
116	1	0L0930	544635700	Manicotto aspirazione pompa	Pump suction hose	
117	1	0L1403	611633401	Pompa	Pump	
118	1	0L0924	544629200	Manicotto aspirazione	Suction hose	
119	1	0L1549	544685400	Collettore aspirazione	Suction manifold	
120	1	0L1529	5146A1800	Raccordo 3/4" F - 3/4 NPT M	3/4" F - 3/4 NPT M Fitting	
121	1	0L0477	514694300	Portagomma 3/8" G	Hose holder 3/8" G	
122	1	0L0948	696616500	Elettrovalvola	Solenoid valve	
123	1	0L0899	507690601	Supporto elettrovalvola	Solenoid valve support	
124	1	0L0479	515655400	Nipplo 3/4-3/8"	Nipple 3/4-3/8"	
125	1	0L0178	549642800	Parzializzatore 20 l/min	Shutter 20 l/min	
126	1	049679	544628400	Raccordo a gomito 3/4"	Elbow fitting 3/4"	

Grassetto = variazioni
Bold Print = changes

Da Ser.Nr./From Ser.nr.: 727

Page: 12 Ed.2010-10

Doc. Nr.: 595660600

(6-54001)

Lavaggio + Risciacquo da 44", Circuito Idraulico lavaggio					ill. 654001p3	
Wash + Rinse from 44", Wash hydraulic circuit						
Pos.	Q.tà Q.ty	Cod.ric. Part No.	Cod. Fab. Fac. code	Descrizione	Description	Note Notes
127	1	0L0934	544639901	Manicotto scarico vasca	Tank drain hose	
128	1	0L0950	696616700	Elettrovalvola di scarico	Drain solenoid valve	
129	1	0L0986	830641701	Tubo ingresso detergente	Detergent inlet pipe	From Ser. Nr.: 942
130	1	0L0918	541613400	Raccordo innesto	Plug fitting	From Ser. Nr.: 942
131	1	047578	518604001	Fascetta 25-40	Clamp 25-40	From Ser. Nr.: 942
132	1	0L0940	544683200	Tubo 20x3	Hose 20x3	From Ser. Nr.: 942
133	1	0L0939	544683100	Tubo 40x5	Hose 40x5	Up to Ser.Nr.: 045
134	1	0L0892	504694300	Filtro vasca	Tank filter	
135	1	0L0973	830634900	Filtro a cestello	Basket filter	
136	1	0L0925	544634900	Manicotto mandata	Delivery hose	
137	3	046855	518602801	Fascetta 50-70	Clamp 50-70	
138		048531	140066039	Tubo 11.5x19.5	Hose 11.5x19.5	
139	2	048126	518609801	Fascetta 12-22	Clamp 12-22	
145	1	0L0914	518682600	Fascetta 80-100	Clamp 80-100	
146	1	065506	246037900	O-ring 42.86x3.53	O-ring 42.86x3.53	
147	1	0L1430	515657801	Troppopieno	Overflow	Up to Ser. Nr.: 019
147	1	0L2295	830657300	Troppopieno + o-ring	Overflow + o-ring	From Ser. Nr.: 020
147a	1	0L2359	543634100	O-ring per troppopieno	O-ring for overflow	
148	1	075624	511607200	Piletta di scarico	Drain	
149	1	066079	215190400	Ghiera 1 1/2"	Nut 1 1/2"	
150	1	0L1527	805664500	Collettore scarico lavaggio	Wash drain manifold	
151	4	0L1276	543633200	O-ring	O-ring	
152	1	0L2038	5146A2J00	Raccordo	Connection	From Ser. Nr.: 909
153	1	068121	330700014	Ass.filtro 3/4 G	Filter	From Ser. Nr.: 909
154	1	0L2039	5146A2K00	Raccordo	Connection	From Ser. Nr.: 909
156	2	0L0193	518614400	Fascetta 40-60	Clamp 40-60	
157	2	046853	518602901	Fascetta 60-80	Clamp 60-80	
158	1	0L1185	5026A3000	Parzializzatore	Shutter	
159	1	0L1189	219065212	Anello	Ring	
161	2	0E5424	W00525400	Dado 1/2" G	Nut 1/2" G	
162	1	0L1526	694606000	Filtro	Filter	
169	0.8 mt	0L2426	140600300	Tubo 20x3	Hose 20x3	Only for 44" From Ser. Nr.: 046
169	1.4 mt	0L2426	140600300	Tubo 20x3	Hose 20x3	Only for 66" From Ser. Nr.: 046
170	1	0L2423	5146A3B00	Portagomma G 1/2" M	Hose holder G 1/2" M	From Ser. Nr.: 046
171	1	0L2424	5146A3C00	Portagomma G 1/2" F	Hose holder G 1/2" F	From Ser. Nr.: 046
172	1	0L0918	541613400	Raccordo a gomito	Elbow fitting	From Ser. Nr.: 046
173	1	0L2425	5146A0100	Raccordo	Fitting	From Ser. Nr.: 046

Grassetto = variazioni

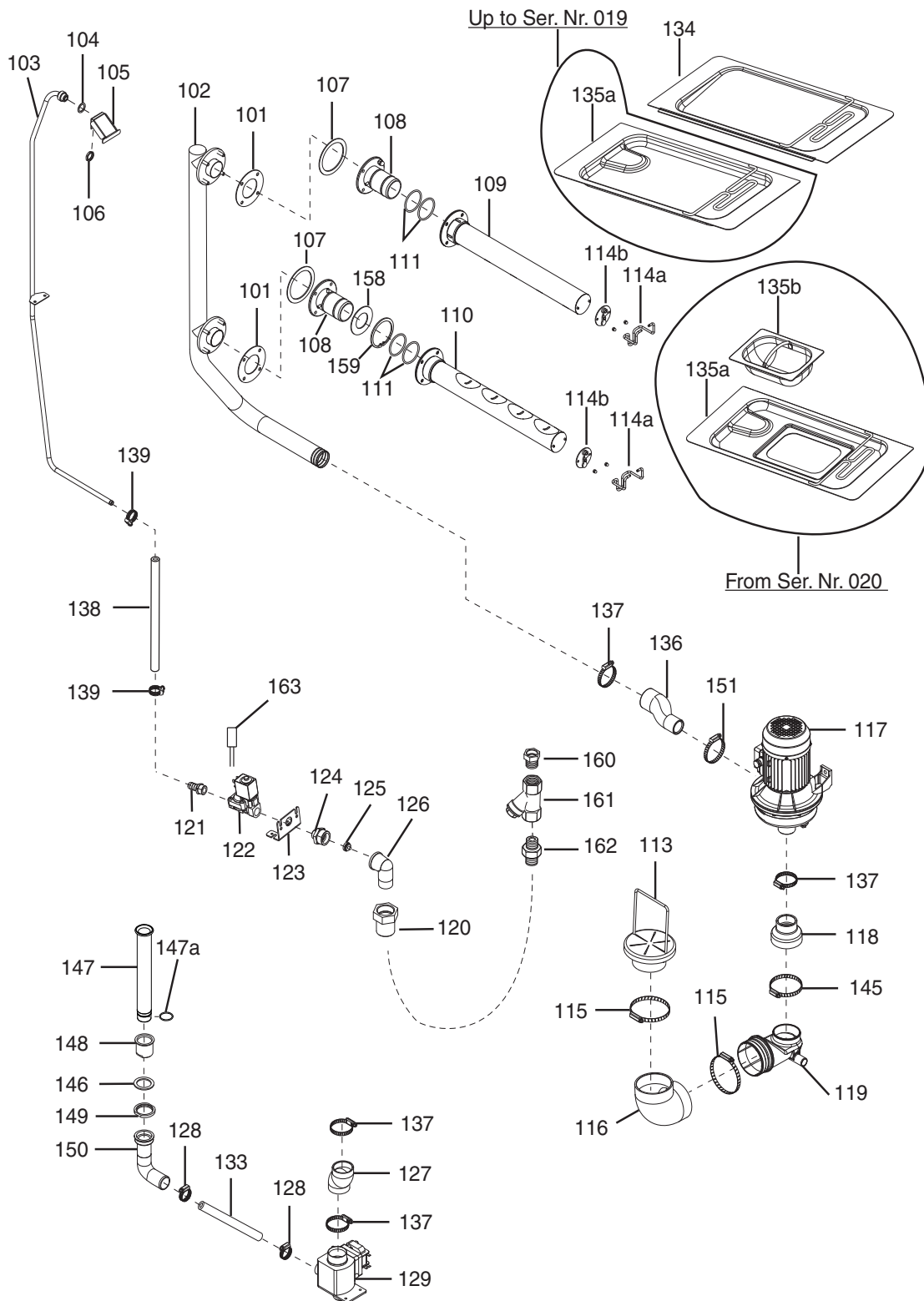
Bold Print = changes

Da Ser.Nr./From Ser.nr.: 727

Page: 13 Ed.2010-10

Doc. Nr.: **595660600**

(6-54001)



ill. 654001p4

Prelavaggio da 22", Circuito Idraulico/ Prewash from 22", Hydraulic circuit

Da Ser.Nr./From Ser.nr.: 727

Page: 14 Ed.2010-05

Doc. Nr.: 595660600

(6-54001)

Prelavaggio da 22", Circuito Idraulico
Prewash from 22", Hydraulic circuit

ill. 654001p4

Pos.	Q.tà Q.ty	Cod.ric. Part No.	Cod. Fab. Fac. code	Descrizione	Description	Note Notes
101	2	0L0919	543629400	Guarnizione	Gasket	
102	1	0L1186	830632703	Tubo prelavaggio	Upper prewash pipe	
103	1	0L0981	830637801	Tubo caricamento vasca	Tank feeding pipe	Up to Ser. Nr.: 928
103	1	0L1508	830649701	Tubo caricamento vasca	Tank feeding pipe	From Ser. Nr.: 929
104	2	0E5122	W00500800	Guarnizione	Gasket	Up to Ser.Nr.: 045
104	2	0L2402	569608800	Guarnizione	Gasket	From Ser.Nr.: 046
105	1	0E5848	RT0011900	Paraspruzzi ingresso	Inlet splashguard	
106	1	0E5424	W00525400	Dado 1/2" G	Nut 1/2" G	
107	2	0L0923	543632400	O-ring	O-ring	
108	2	0L1188	830633101	Innesto bracci prelavaggio	Prewash arms fitting	
109	1	0L0974	830635702	Braccio prelavaggio superiore	Upper prewashing arm	
110	1	0L0985	830641302	Braccio prelavaggio inferiore	Lower prewashing arm	
111	4	0L1276	543633200	O-ring	O-ring	
113	1	0L0951	800666601	Filtro aspirazione	Suction filter	
114a	2	0L0905	514697101	Aggancio bracci	Arms lock	Up to Ser. Nr.: 928
114a	2	0L2087	5146A2100	Aggancio bracci	Arms lock	From Ser. Nr.: 929
114b	2	0L1370	800669401	Coperchio aggancio bracci	Arms coupling cover	
115	2	0L0915	518682500	Fascetta 100-120	Clamp 100-120	
116	1	0L1588	544685600	Manicotto aspirazione pompa	Pump suction hose	
117	1	0L1402	611633201	Pompa	Pump	
118	1	0L0933	544639600	Manicotto aspirazione	Suction hose	
119	1	0L1587	544685300	Collettore aspirazione	Suction manifold	
120	1	0L1529	5146A1800	Raccordo 3/4" F - 3/4 NPT M	3/4" F - 3/4 NPT M Fitting	
121	1	0L0477	514694300	Portagomma 3/8" G	Hose holder 3/8" G	
122	1	0L0948	696616500	Elettrovalvola	Solenoid valve	
123	1	0L0899	507690601	Supporto elettrovalvola	Solenoid valve support	
124	1	0L0479	515655400	Nipplo 3/4-3/8"	Nipple 3/4-3/8"	
125	1	0L0178	549642800	Parzializzatore 20 l/min	Shutter 20 l/min	
126	1	049679	544628400	Raccordo a gomito 3/4"	Elbow fitting 3/4"	
127	1	0L0935	544640000	Manicotto scarico vasca	Tank drain hose	
128	2	0L0193	518614400	Fascetta 40-60	Clamp 40-60	
129	1	0L0950	696616700	Elettrovalvola di scarico	Drain solenoid valve	
133	1	0L0939	544683100	Tubo 40x5	Hose 40x5	
134	1	0L1499	830645102	Filtro inclinato vasca	Tank inclined filter	
135a	1	0L1166	830643300	Filtro piano vasca	Tank flat filter	Up to Ser. Nr.: 019
135a	1	0L2290	830656100	Filtro piano vasca	Tank flat filter	From Ser. Nr.: 020
135b	1	048252	830617602	Filtro cestello	Basket filter	From Ser. Nr.: 020
136	1	0L1490	544684900	Manicotto mandata	Delivery hose	
137	4	046855	518602801	Fascetta 50-70	Clamp 50-70	
138		048531	140066039	Tubo 11.5x19.5	Hose 11.5x19.5	
139	2	048126	518609801	Fascetta 12-22	Clamp 12-22	
145	1	0L0914	518682600	Fascetta 80-100	Clamp 80-100	
146	1	065506	246037900	O-ring 42.86x3.53	O-ring 42.86x3.53	

Grassetto = variazioni

Bold Print = changes

Da Ser.Nr./From Ser.nr.: 727

Page: **15** Ed.2010-10

Doc. Nr.: 595660600

(6-54001)

Prelavaggio da 22", Circuito Idraulico
Prewash from 22", Hydraulic circuit

ill. 654001p4

Pos.	Q.tà Q.ty	Cod.ric. Part No.	Cod. Fab. Fac. code	Descrizione	Description	Note Notes
147	1	0L1431	515657902	Troppopieno	Overflow	Up to Ser. Nr.: 019 From S. Nr. 020
147	1	0L2296	830657400	Troppopieno	Overflow	
147a	1	0L2359	543634100	O-ring per troppopieno	O-ring for overflow	
148	1	075624	511607200	Piletta di scarico	Drain	
149	1	066079	215190400	Ghiera 1 1/2"	Nut 1 1/2"	
150	1	0L1589	805664200	Collettore scarico prelavaggio	Prewash drain manifold	
151	1	046878	518602701	Fascetta 35-50	Clamp 35-50	
158	1	0L1184	5026A3100	Parzializzatore	Shutter	
159	1	0L1189	215065212	Anello 52 UNI 7437	Ring 52 UNI 7437	
160	1	0L2038	5146A2J00	Raccordo	Connection	From Ser. Nr.: 909
161	1	068121	330700014	Ass.filtro 3/4 G	Filter	From Ser. Nr.: 909
162	1	0L2039	5146A2K00	Raccordo	Connection	From Ser. Nr.: 909
163	1	0L1526	694606000	Filtro	Filter	

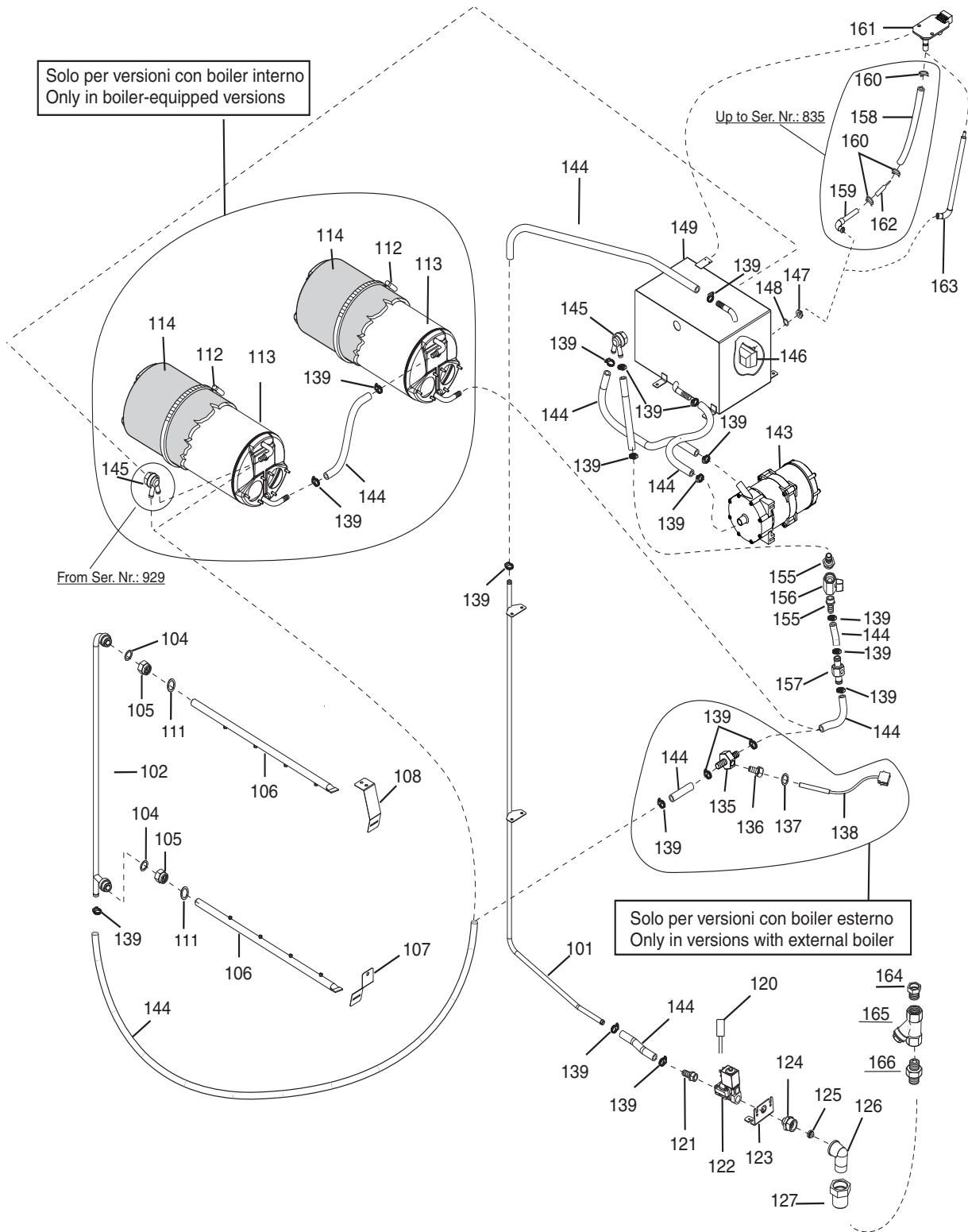
Grassetto = variazioni
Bold Print = changes

Da Ser.Nr./From Ser.nr.: 727

Page: **16** Ed.2009-02

Doc. Nr.: 595660600

(6-54001)



ill. 654001p5
Lavaggio + Risciacquo da 44", Circuito Idraulico di risciacquo/ Wash + Rinse from 44"
Rinse hydraulic circuit

Lavaggio + Risciacquo da 44", Circuito Idrraulico risciacquo **ill. 654001p5**
Wash + Rinse from 44", Rinse hydraulic circuit

Pos.	Q.tà Q.ty	Cod.ric. Part No.	Cod. Fab. Fac. code	Descrizione	Description	Note Notes
101	1	0L1507	830649600	Tubo caricamento air gap	Air gap feeding pipe	Up to Ser. Nr.: 928
101	4m	048531	140066039	Tubo caricamento air gap	Air gap feeding pipe	From Ser. Nr.: 929
102	1	0L1506	830646801	Tubo risciacquo	Rinse pipe	Up to Ser. Nr.: 928
102	1	0L1287	830648900	Tubo risciacquo	Rinse pipe	From Ser. Nr.: 929
104	2	0E5122	W00500800	Guarnizione	Gasket	Up to Ser.Nr.: 045
104	2	0L2402	569608800	Guarnizione	Gasket	From Ser.Nr.: 046
105	2	0E5507	W00303700	Dado bracci risciacquo/Duo	Rinse/Duo arms nut	
106	2	0L1467	830650900	Braccio risciacquo	Rinse arm	
107	1	0L1463	5056A0800	Molla inferiore risciacquo	Rinse lower spring	
108	1	0L1462	5056A0700	Molla superiore risciacquo	Rinse upper spring	
111	2	0E5118	W00524500	O-ring 17.3x2.4	O-ring 17.3x2.4	
112	2	048222	518610101	Fascetta 210-230	Clamp 210-230	
113	2	0L1511	850660001	Boiler	Boiler	Up to Ser.Nr.: 851
113	2	0L1956	850663800	Boiler	Boiler	From Ser.Nr.: 852
113	2	0L1511	850660002	Boiler	Boiler	Up to Ser.Nr.: 021
114	2	0L1525	569608300	Isolante boiler	Boiler insulation	From Ser.Nr.: 022
120	1	0L1526	694606000	Filtro	Filter	
121	1	0L0477	514694300	Portagomma 3/8" G	Hose holder 3/8" G	
122	1	0L0948	696616500	Elettrovalvola	Solenoid valve	
123	1	0L0899	507690601	Supporto elettrovalvola	Solenoid valve support	
124	1	0L0479	515655400	Nipplo 3/4-3/8"	Nipple 3/4-3/8"	
125	1	0L0178	549642800	Parzializzatore 20 l/min	Shutter 20 l/min	
126	1	049679	544628400	Raccordo a gomito 3/4"	Elbow fitting 3/4"	
127	1	0L1529	5146A1800	Raccordo 3/4" F - 3/4 NPT M	3/4" F - 3/4 NPT M Fitting	
135	1	0L1950	5146A2A00	Portagomma	Hose holder	
136	1	067899	214195501	Premistoppa	Probe nut	
137	1	067898	246034900	O-ring	O-ring	
138	1	049884	653600501	Sonda di temperatura	Temperature probe	
139	16	048126	518609801	Fascetta 12-22/9	Clamp 12-22/9	
143	1	0L1404	611634800	Pompa risciacquo	Rinse pump	
144		048531	140066039	Tubo 12X19.5 mm	Hose 12X19.5 mm	
145	1	049332	544625400	Valvola DVGW	DVGW valve	Up to Ser.Nr.: 835
145	1	0L1892	544685800	Valvola DVGW	DVGW valve	From Ser.Nr.: 836
145	2	0L1892	544685800	Valvola DVGW	DVGW valve	Up to Ser.Nr.: 928
146	1	048308	542604901	Trappola d'aria	Air trap	From Ser.Nr.: 929
147	1	049268	544623800	Dado M14x1.5	Nut M14x1.5	
148	1	068642	246035800	O-ring 2.62x15.54	O-ring 2.62x15.54	
149	1	0L1174	509610602	Air gap	Air gap	
155	2	0E2895	W00502700	Portagomma 1/2"	Hose holder 1/2"	
156	1	0L1351	514600200	Rubinetto	Gate valve	
157	1	0E3080	W00502600	Raccordo	Fitting	

Grassetto = variazioni
Bold Print = changes

Da Ser.Nr./From Ser.nr.: 727

Page: 18 Ed.2010-10

Doc. Nr.: 595660600

(6-54001)

Lavaggio + Risciacquo da 44", Circuito Idraulico risciacquo
Wash + Rinse from 44", Rinse hydraulic circuit

ill. 654001p5

Pos.	Q.tà Q.ty	Cod.ric. Part No.	Cod. Fab. Fac. code	Descrizione	Description	Note Notes
158	0.15 m	0L1577	544630000	Tubo	Hose	Up to Ser.Nr.: 835
159	1	049904	544633000	Tubo pressostato	Pressure sensor hose	Up to Ser.Nr.: 835
160	3	0L0082	518613000	Fascetta 7.3-7.8	Clamp 7.3-7.8	Up to Ser.Nr.: 835
161	1	0L1132	633608302	Scheda sensore di pressione	Air break pressure sensor	
162	1	0L1530	544681701	Riduzione tubo	Pressure sensor plug	Up to Ser.Nr.: 835
163	1	0L1909	544685A00	Tubo trappola d'aria	Air trap hose	From Ser.Nr.: 836
164	1	0L2038	5146A2J00	Raccordo	Connection	From Ser. Nr.: 909
165	1	068121	330700014	Ass.filtro 3/4 G	Filter	From Ser. Nr.: 909
166	1	0L2039	5146A2K00	Raccordo	Connection	From Ser. Nr.: 909

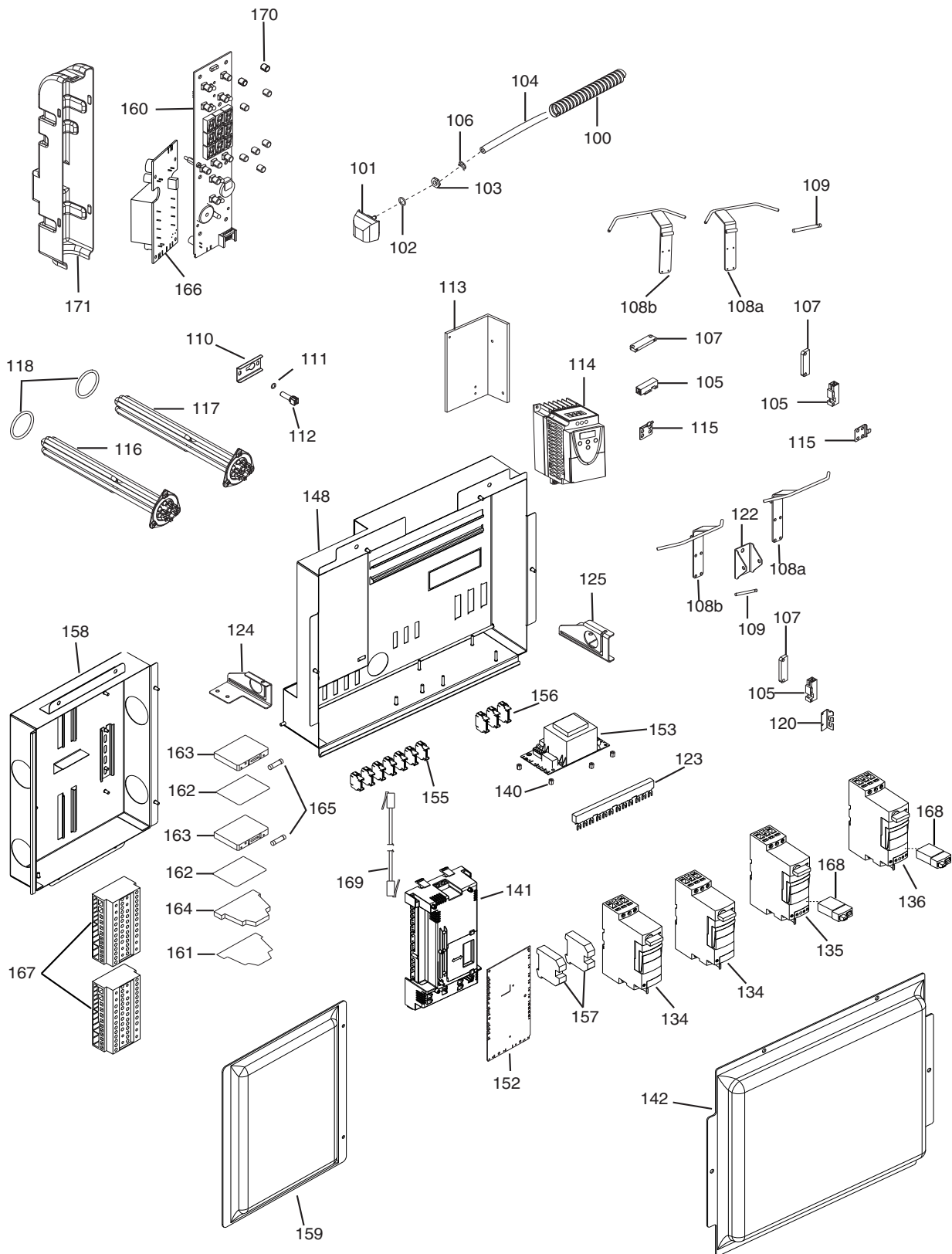
Grassetto = variazioni
Bold Print = changes

Da Ser.Nr./From Ser.nr.: 727

Page: **19** Ed.2009-02

Doc. Nr.: 595660600

(6-54001)



ill. 654001p6

Lavaggio + Risciacquo da 44", Componenti elettrici / Wash + Rinse from 44", Electrical components

Da Ser.Nr./From Ser.nr.: 727

Page: 20 Ed.2009-02

Doc. Nr.: 595660600

(6-54001)

Lavaggio+Risciacquo da 44", Componenti elettrici				ill. 654001p6		
Wash+Rinse from 44", Electrical components						
Pos.	Q.tà Q.ty	Cod.ric. Part No.	Cod. Fab. Fac. code	Descrizione	Description	Note Notes
100	1	0E5453	W00050700	Guaina a spirale	Cable protection	
101	1	048308	542604901	Trappola d'aria	Air trap	
102	1	068642	246035800	O-ring	O-ring	
103	1	049268	544623800	Dado	Nut	
104		072393	W00537200	Tubo pressostato	Pressure sensor hose	
105	2	049621	654600000	Sensore reed	Reed sensor	
106	3	0L0082	518613000	Fascetta 7.3-7.8	Clamp 7.3-7.8	
107	2	0L1001	699604600	Magnete	Magnet	
108a	1	0L1164	830645801	Leva autostart sx	Autostart lever left	For left machines
108b	1	0L1165	830645901	Leva autostart dx	Autostart lever right	For right machines
109	1	0L1449	514699000	Asse autostart	Autostart axis	
110	1	0L0366	507683800	Supporto sensore tempera- tura	Temperature probe support	
111	1	046376	543605900	O-ring	O-ring	
112	1	049643	124294000		Temperature probe	
113	1	0L1596	5146A1600	Supporto inverter	Inverter support	
114	1	0L1407	624605800	Inverter	Inverter	Up to Ser.Nr.: 835
114	1	0L1913	624606100	Inverter	Inverter	From Ser.Nr.: 836
115	2	0L1310	502698502	Supporto sensore reed	Reed sensor support	
116	1	0L1405	617624600	Resistenza vasca destra 9.0 kW 208V	Right tank heating element 9.0 kW	
116	1	0L1497	617624700	Resistenza vasca destra 9.0 kW 240V	Right tank heating element 9.0 kW	
117	1	0L1406	617624800	Resistenza vasca sinistra 9.0 kW 208V	Left tank heating element 9.0 kW	
117	1	0L1498	617624900	Resistenza vasca sinistra 9.0 kW 240V	Left tank heating element 9.0 kW	
118	2	0E5037	W00525000	O-ring	O-ring	
120	1	0L1866	5066A0500	Supporto sensore reed	Reed sensor support	From Ser.Nr.: 909
122	1	0L1731	5066A0400	Sostegno leva autostart	Autostart support	From Ser.Nr.: 909
123	1	0L1004	639626900	Barra di collegamento	Connection bar	
124	1	0L1329	5026A0200	Guida destra box elettrico	Electrical box right guide	
125	1	0L1595	5026A5400	Guida sinistra box elettrico	Electrical box left guide	
134	2	0L1016	648614301	Partenza motore resistenza vasca	Tank heating element starter controller	8A+32A
135	1	0L1222	648614102	Partenza motore pompa risciacquo	Rinse pump starter controller	1.25A+5A
136	1	0L1515	648615700	Partenza motore pompa lavaggio	Wash pump starter controller	3A+12A
140	4	088653	516807900	Distanziale	Spacer	
141	1	0L1291	673610203	Scheda elettronica	Electronic board	
142	1	0L1202	541614700	Copertura	Cover	
148	1	0L1220	850659101	Assieme box elettrico	Electrical box assembly	Up to Ser.Nr.: 810
148	1	0L1708	85066A00	Assieme box elettrico	Electrical box assembly	From Ser.Nr.: 811

Grassetto = variazioni
Bold Print = changes

Da Ser.Nr./From Ser.nr.: 727

Page: 21 Ed.2009-02

Doc. Nr.: 595660600

(6-54001)

Lavaggio+Risciacquo da 44", Componenti elettrici				III. 654001p6		
Wash+Rinse from 44", Electrical components						
Pos.	Q.tà Q.ty	Cod. ric. Part No.	Cod. Fab. Fac. code	Descrizione	Description	Note Notes
152	1	0L1224	673608903	PCB Morsetteria	PCB Junction bar	
153	1	0L1408	624605901	Trasformatore Pri200/230V Sec24V 50VA	Transformer Pri200/230V Sec24V 50VA	Up to Ser. Nr.:019
153	1	0L2191	624606301	Trasformatore Pri200/230V Sec24V 50VA	Transformer Pri200/230V Sec24V 50VA	From Ser.Nr.: 020
155	7	0L1227	639627800	Connettore	Connector	
156	3	0L1228	639627900	Connettore	Connector	
157	2	0L1298	639628900	Morsetto	Terminal block	
158	1	0L1248	850659801	Box sezionatore morsettiera	Terminal board box	
159	1	0L1495	541615100	Copertura	Cover	
160	1	0L1196	673608204	Scheda user	User interface	
161	1	0L1593	639628800	Piastra terminale	End section	
162	2	0L1594	639628600	Piastra terminale	End section	
163	2	0L1294	652608100	Portafusibile	Fuseholder	
164	1	0L1296	639628700	Morsetto varistore	Varistor terminal block	
165	2	0L1295	652608200	Fusibile	Fuse	
166	1	0L1197	673609201	Scheda HACCP	User HACCP board	
167	2	0L1590	639628500	Partitore	Divider	
168	2	0L1441	648615200	Contatto ausiliario	Auxiliary contact	
169	1	0L1396	639629000	Cavo di comunicazione	Communication cable	Up to Ser. Nr.: 019
169	1	0L2212	639629J00	Cavo di comunicazione	Communication cable	From Ser.Nr.: 020
170	8	002670	548836902	Prolunga pulsante	Switches cover	
171	1	0L1483	541616401	Copertura scheda user	User interface cover	

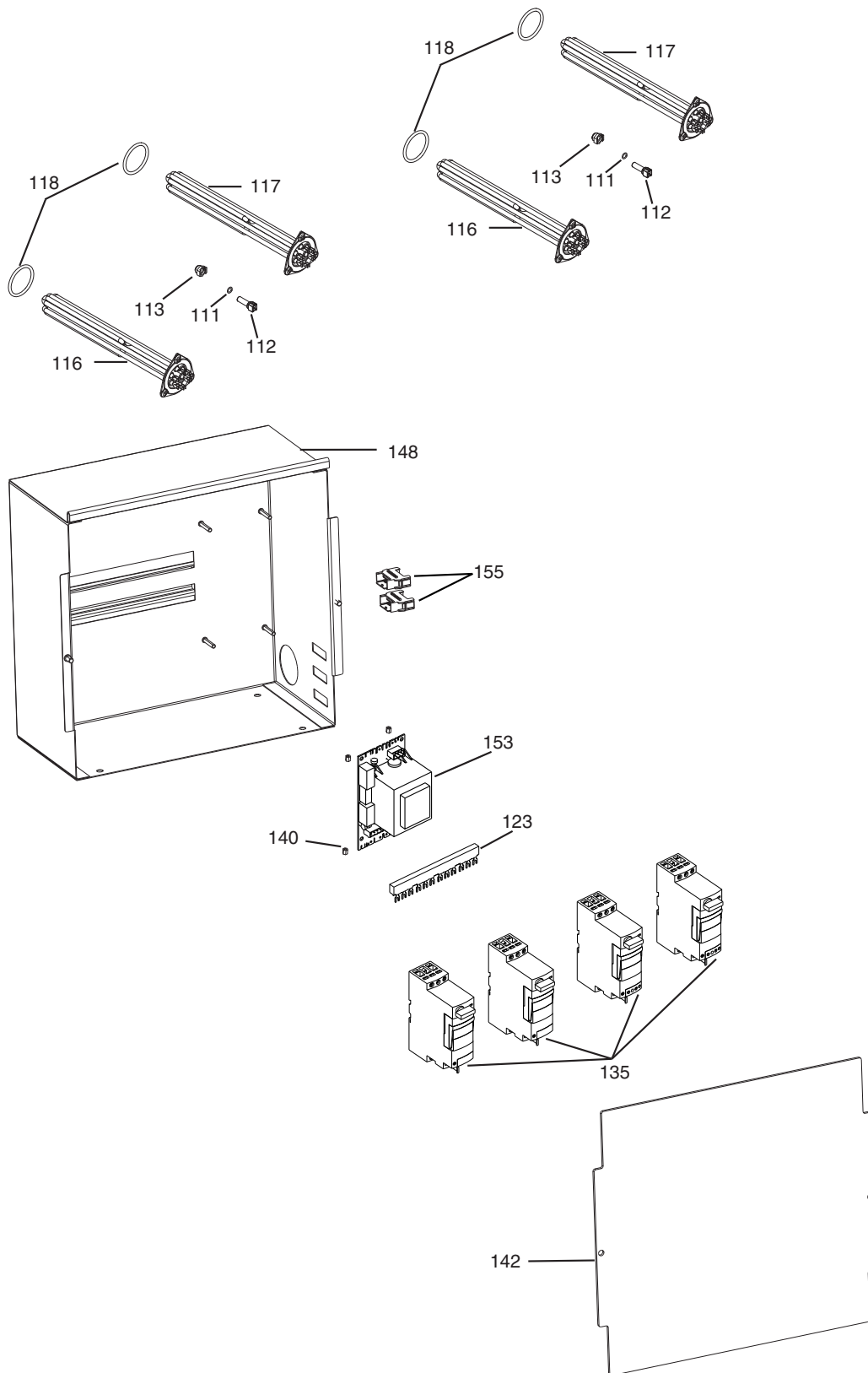
Grassetto = variazioni
Bold Print = changes

Da Ser.Nr./From Ser.nr.: 727

Page: 22 Ed.2010-05

Doc. Nr.: **595660600**

(6-54001)



ill. 654001p7

Lavaggio+Risciacquo da 44", Box Elettrico Boiler/ Wash+Rinse from 44", Boiler Electrical Box

Da Ser.Nr./From Ser.nr.: 727

Page: 23 Ed.2008-09

Doc. Nr.: 595660600

(6-54001)

Lavaggio+Risciacquo da 44", Box Elettrico Boiler				ill. 654001p7		
Wash+Rinse from 44", Boiler Electrical Box						
Pos.	Q.tà Q.ty	Cod.ric. Part No.	Cod. Fab. Fac. code	Descrizione	Description	Note Notes
111	2	046376	543605900	O-ring	O-ring	
112	2	049643	124294000		Temperature probe	
113	2	0L0280	514693100	Premistoppa	Probe nut	
116	2	0L0428	617622302	Resistenza boiler sinistra 6.0 kW 208V	Left boiler heating element 6.0 kW 208V	Up to Ser. Nr.: 040
116	2	0L2244	617632400	Resistenza boiler sinistra 6.0 kW 208V	Left boiler heating element 6.0 kW 208V	From Ser. Nr.: 041
116	2	0L0429	617622401	Resistenza boiler sinistra 6.0 kW 240V	Left boiler heating element 6.0 kW 240V	Up to Ser. Nr.: 049
116	2	0L2459	617632700	Resistenza boiler sinistra 6.0 kW 240V	Left boiler heating element 6.0 kW 240V	From Ser. Nr.: 050
117	2	0L0484	617622701	Resistenza boiler destra 6.0 kW 208V	Right boiler heating element 6.0 kW 208V	Up to Ser. Nr.: 040
117	2	0L2245	617632300	Resistenza boiler destra 6.0 kW 208V	Right boiler heating element 6.0 kW 208V	From Ser. Nr.: 041
117	2	0L0485	617622800	Resistenza boiler destra 6.0 kW 240V	Right boiler heating element 6.0 kW 240V	Up to Ser. Nr.: 049
117	2	0L2460	617632A00	Resistenza boiler destra 6.0 kW 240V	Right boiler heating element 6.0 kW 240V	From Ser. Nr.: 050
118	4	0E5037	W00525000	O-ring	O-ring	
123	1	0L1004	639626900	Barra di collegamento	Connection bar	
135	4	0L1016	648614301	Partenza motore resistenza boiler	Boiler heating element starter controller	8A+32A
140	4	088653	516807900	Distanziale	Spacer	
142	1	0L1496	541615200	Copertura	Cover	
148	1	0L1512	850660101	Assieme box elettrico	Electrical box assembly	
153	1	0L1408	624605901	Trasformatore Pri200/230V Sec24V 50VA	Transformer Pri200/230V Sec24V 50VA	Up to Ser.Nr.: 019
153	1	0L2191	624606301	Trasformatore Pri200/230V Sec24V 50VA	Transformer Pri200/230V Sec24V 50VA	From Ser.Nr.: 020
155	2	0L1227	639627800	Connettore	Connector	

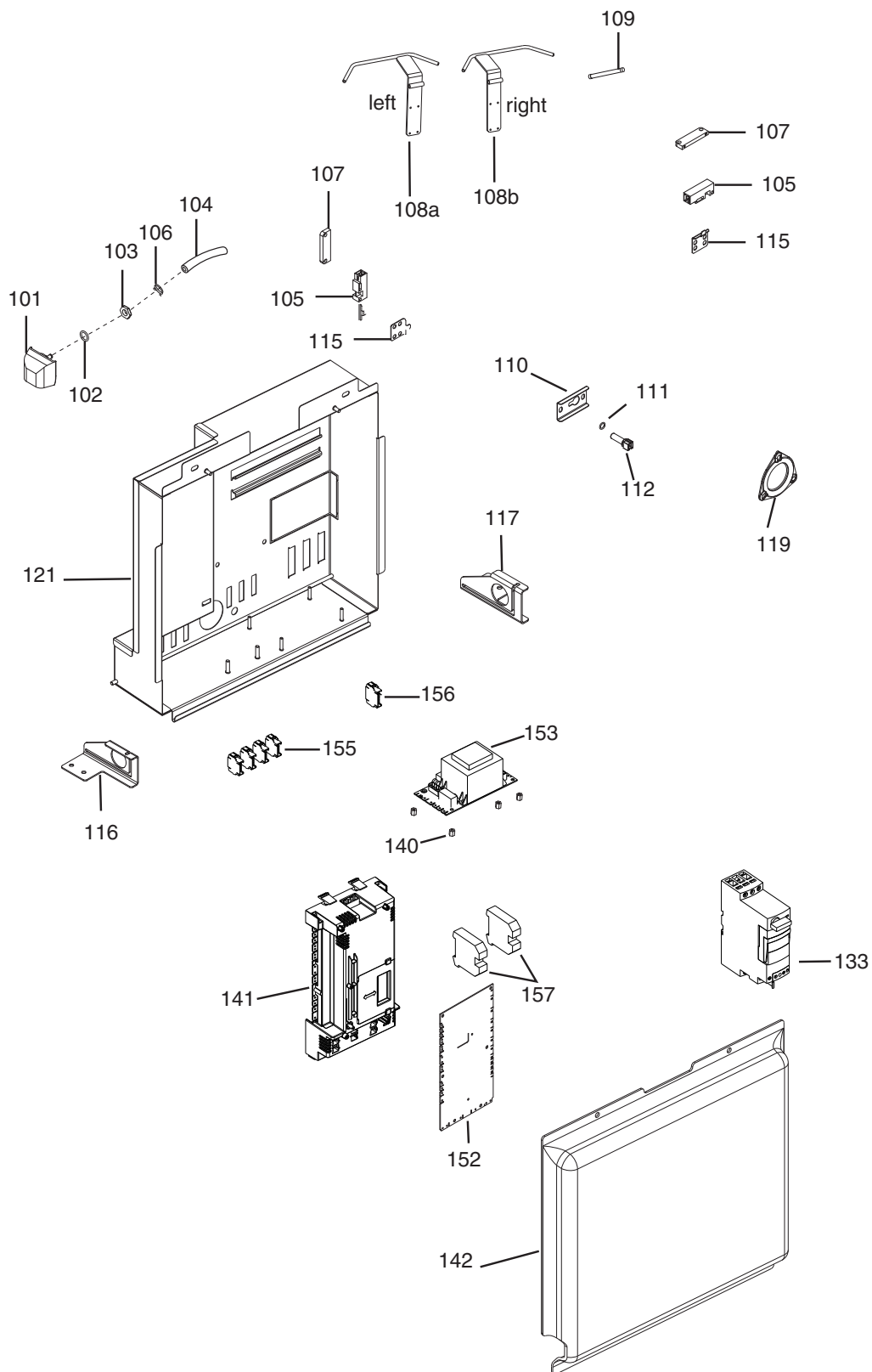
Grassetto = variazioni
Bold Print = changes

Da Ser.Nr./From Ser.nr.: 727

Page: **24** Ed.2010-12

Doc. Nr.: 595660600

(6-54001)



III. 654001p8

Prelavaggio da 22", Componenti elettrici / Prewash from 22", Electrical components

Da Ser.Nr./From Ser.nr.: 727

Page: 25 Ed.2008-09

Doc. Nr.: 595660600

(6-54001)

Prelavaggio da 22"

III. 654001p8

Prewash from 22", Electrical components

Pos.	Q.tà Q.ty	Cod.ric. Part No.	Cod. Fab. Fac. code	Descrizione	Description	Note Notes
101	1	048308	542604901	Trappola d'aria	Air trap	
102	1	068642	246035800	O-ring	O-ring	
103	1	049268	544623800	Dado	Nut	
104		072393	W00537200	Tube pressostato	Pressure sensor hose	
105	2	049621	654600000	Sensore reed	Reed sensor	
106	3	0L0082	518613000	Fascetta 7.3-7.8	Clamp 7.3-7.8	
107	2	0L1001	699604600	Magnete	Magnet	
108a	1	0L1164	830645801	Leva autostart sx	Autostart lever left	For left machines
108b	1	0L1165	830645901	Leva autostart dx	Autostart lever right	For right machines
109	1	0L1449	514699000	Asse autostart	Autostart axis	
110	1	0L0366	507683800	Supporto sensore temperatura	Temperature probe support	
111	1	046376	543605900	O-ring	O-ring	
112	1	049643	124294000		Temperature probe	
115	1	0L1003	502698501	Supporto sensore reed	Reed sensor support	
116	1	0L1329	5026A0200	Guida destra box elettrico	Electrical box right guide	
117	1	0L1316	5026A0300	Guida sinistra box elettrico	Electrical box left guide	
119	1	049928	507682600	Flangia cieca	Blind flange	
121	1	0L1513	850660200	Assieme box elettrico	Electrical box assembly	Up to Ser.Nr.: 810
121	1	0L1707	850662B01	Assieme box elettrico	Electrical box assembly	From Ser.Nr.: 811
133	1	0L1222	648614102	Partenza motore pompa	Pump starter controller	1.25A+5A
140	4	088653	516807900	Distanziale	Spacer	
141	1	0L1291	673610203	Scheda elettronica	Electronic board	
142	1	0L1591	541615300	Copertura	Cover	
152	1	0L1224	673608903	PCB Morsetteria	PCB Junction bar	
153	1	0L1408	624605901	Trasformatore Sec24V 50VA	Transformer Pri200/230V Sec24V 50VA	Up to Ser.Nr.: 019
153	1	0L2191	624606301	Trasformatore Sec24V 50VA	Transformer Pri200/230V Sec24V 50VA	From Ser.Nr.: 020
155	4	0L1227	639627800	Connettore	Connector	
156	1	0L1228	639627900	Connettore	Connector	
157	2	0L1298	639628900	Morsetto	Terminal block	

Grassetto = variazioni
Bold Print = changes

Da Ser.Nr./From Ser.nr.: 727

Page: 26 Ed.2010-05

Doc. Nr.: 595660600

(6-54001)