

**LAVAPENTOLE A CAPPOTTA AUTOMATICA  
AUTOMATIC HOOD POTWASHER****WT830EA - WT850EA  
EPPWEAS/L - ZPPWEAS/L**

Code	Type	Ref.	Pagina/ Page
506065	EPPWEASMS	g	2 3 4 5
506066	EPPWEALMS	h	2 3 4 5
506067	ZPPWEASMS	i	2 3 4 5
506068	ZPPWEALMS	l	2 3 4 5
506207	PW1EAG	e	2 3 4 5
506212	PW2EAG	f	2 3 4 5
506215	WT830EA	a	2 3 4 5
506216	WT850EA	b	2 3 4 5
506217	WT830EAG	c	2 3 4 5
506218	WT850EAG	d	2 3 4 5

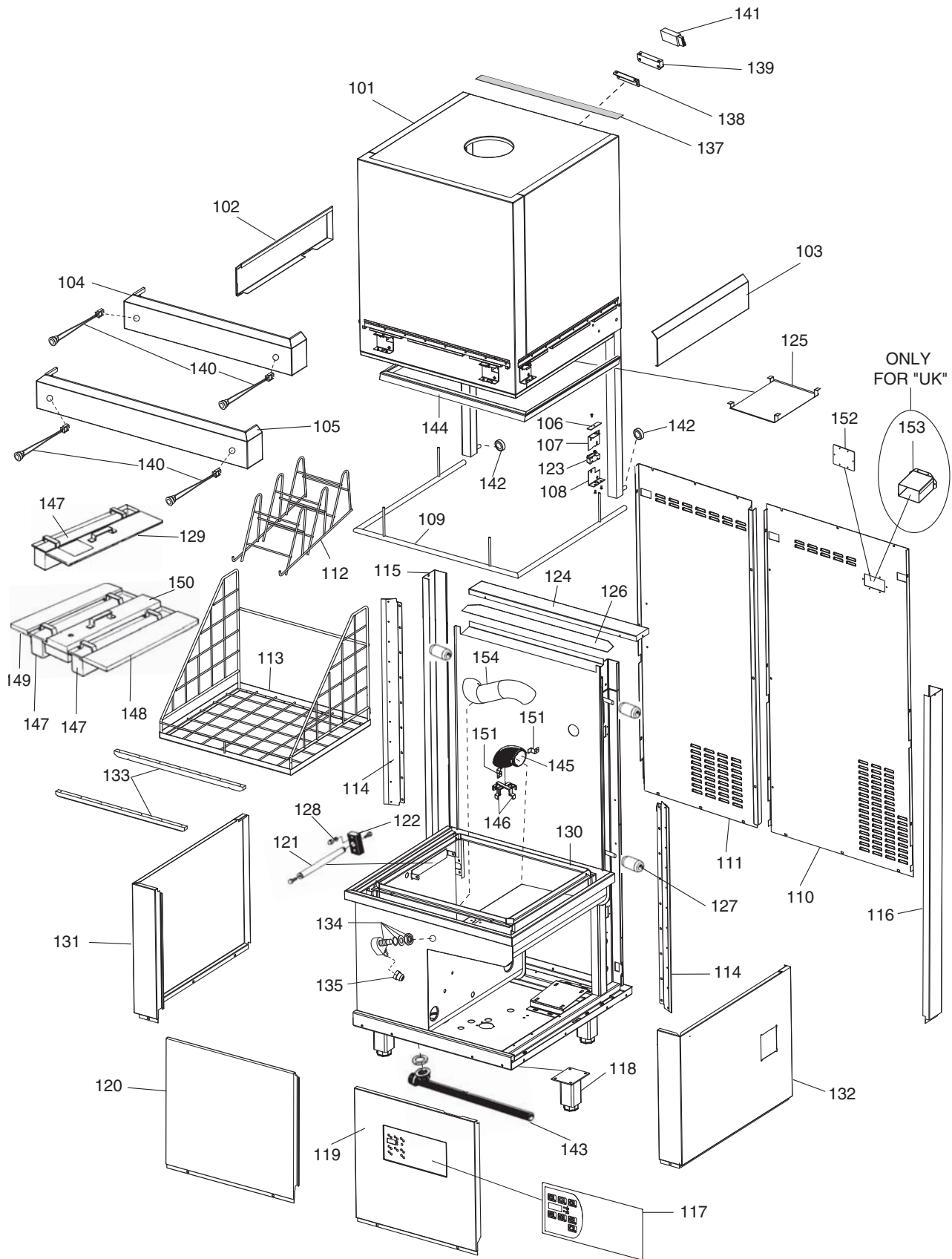
**Pagina/ Page****Indice/ index**

2	Vista generale / Main view
3	Componenti idraulici * / Hydraulic components *
4	Componenti idraulici ** / Hydraulic components **
5	Circuito idraulico * / Hydraulic circuit *
6	Circuito idraulico ** / Hydraulic circuit **
7	Movimentazione cappotta / Hood movement
8	Componenti elettrici / Electrical components
9 - 17	Lista ricambi / Spare parts list

\* PW1EA/ WT830EA

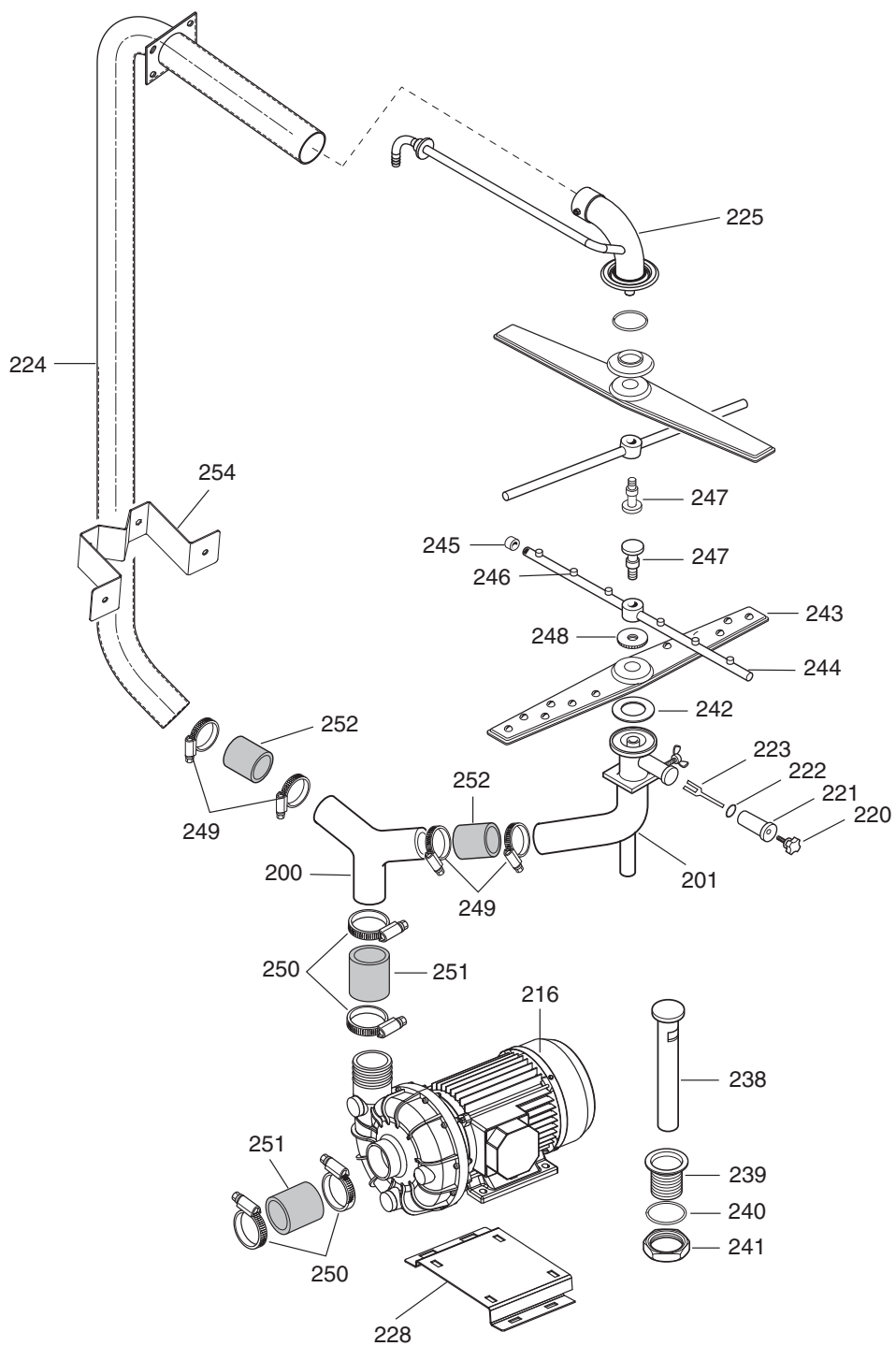
\*\* PW2EA/ WT850EA

**Marchio/ Brand: E**  
**Paese/ Country: Tutti/ All**



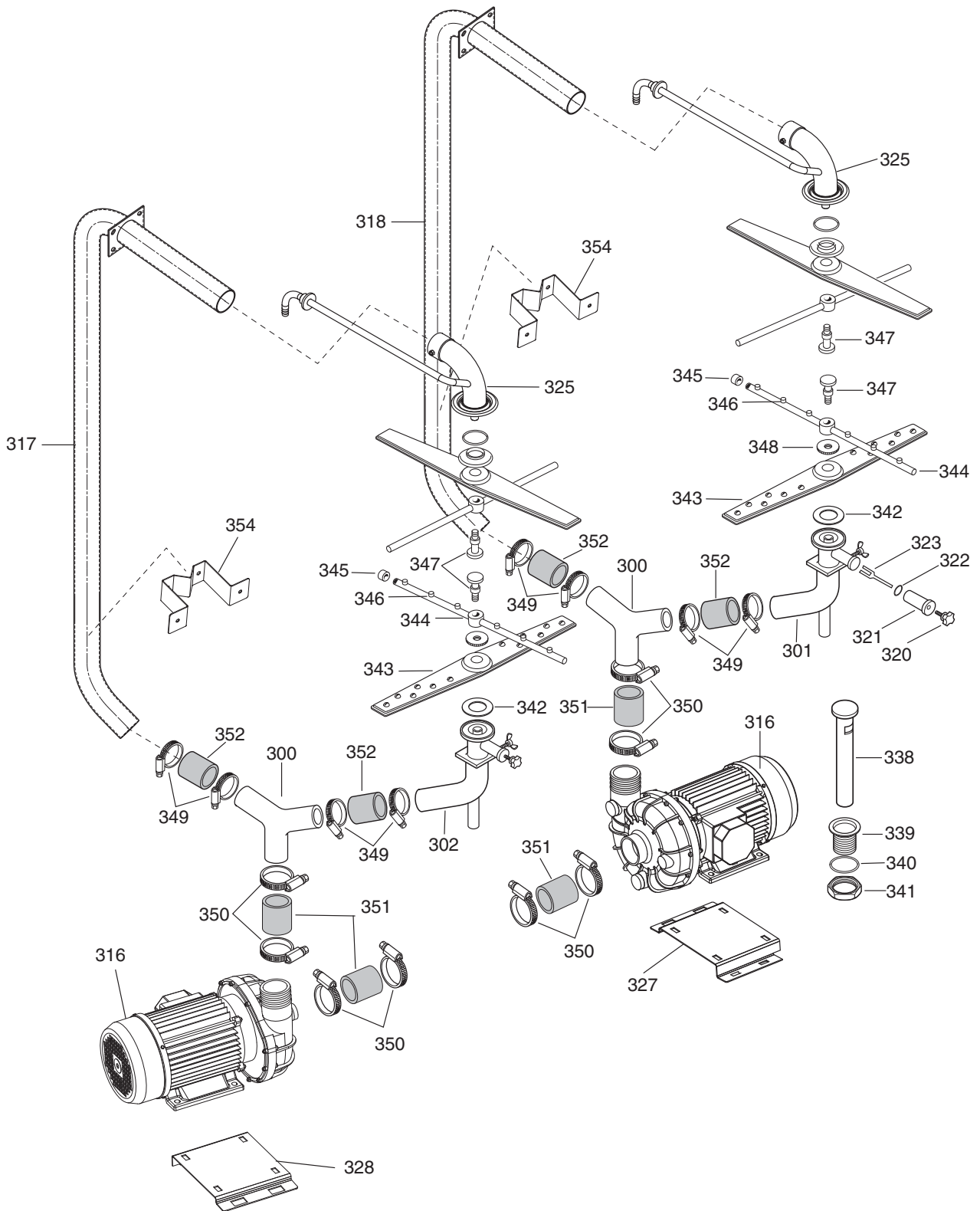
ill. 681003p1  
 Vista generale / Main view

Da Ser.Nr./From Ser.nr.: /343....



**ill. 681003p2**  
**Componenti idraulici \* / Hydraulic components \***

Da Ser.Nr./From Ser.nr.: /343....

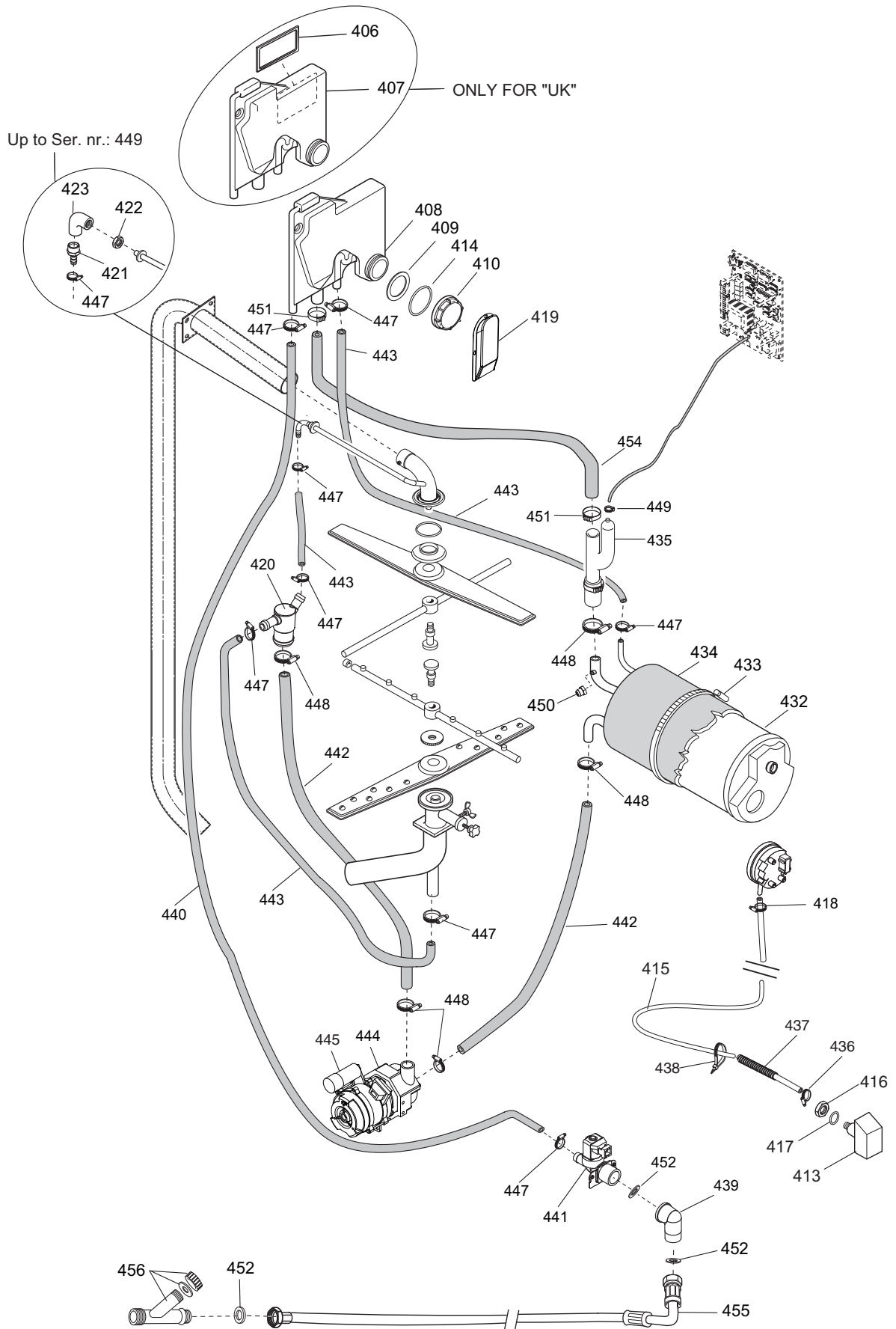


**ill. 681003p3**  
**Componenti idraulici \*\* / Hydraulic components \*\***

Da Ser.Nr./From Ser.nr.: /343....

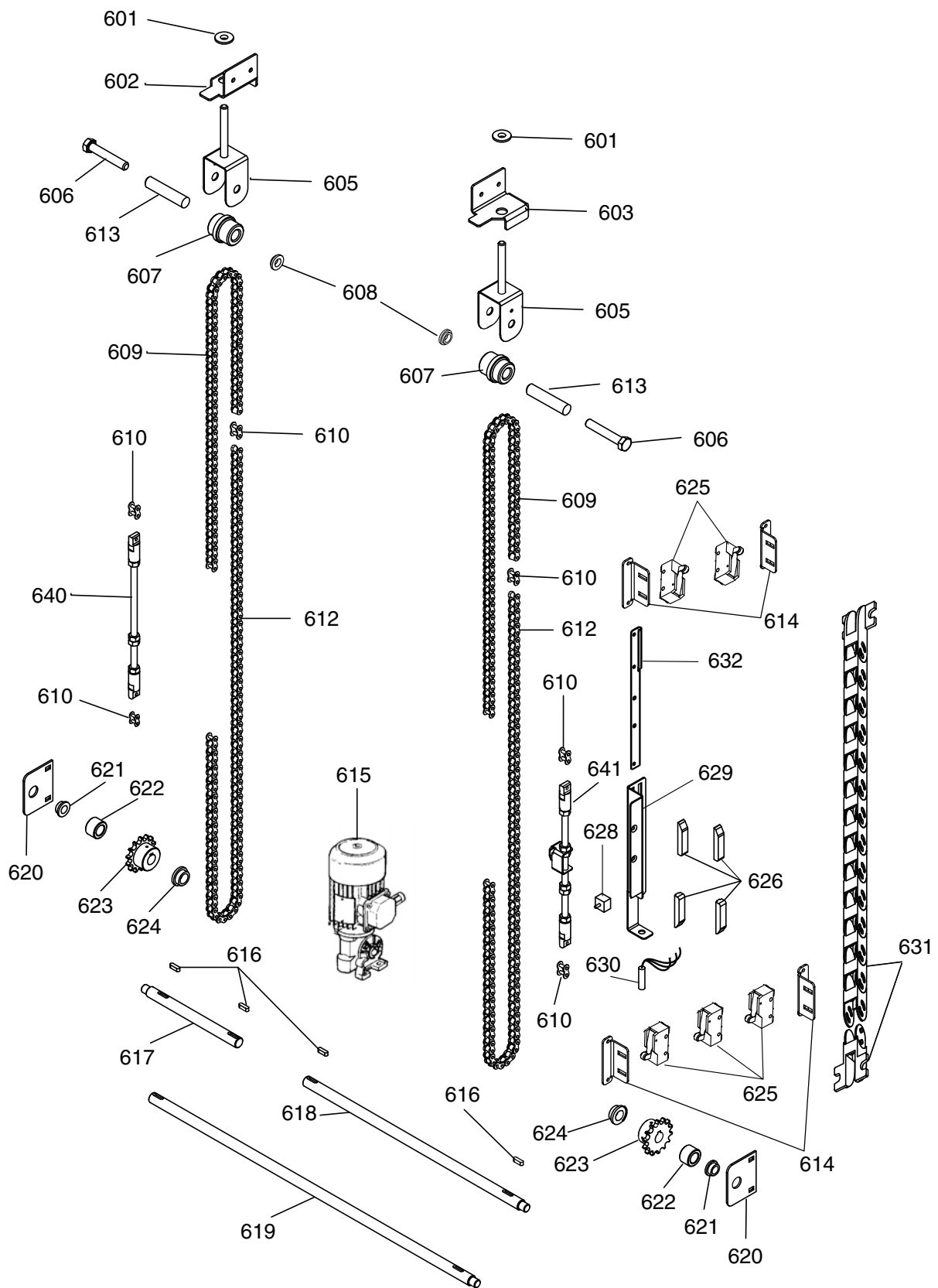
Page: 4 Ed.2004-09

Doc. Nr.: **6-81 003**



ill. 681003p4  
 Circuito idraulico \* / Hydraulic circuit \*

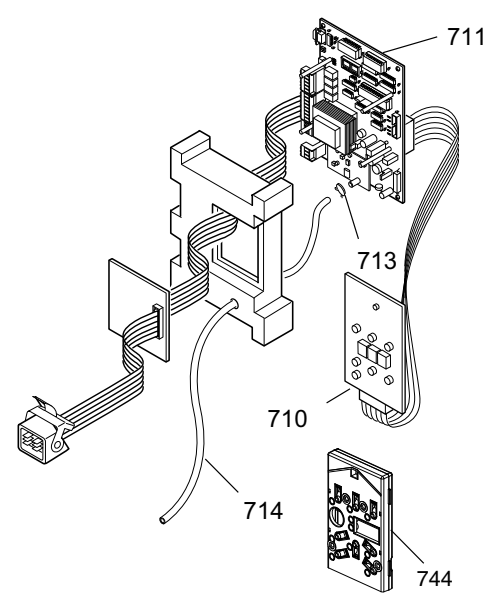
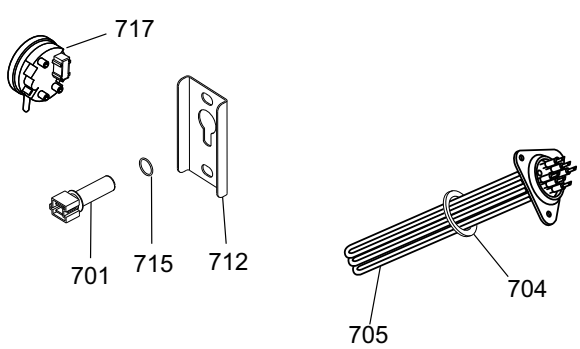
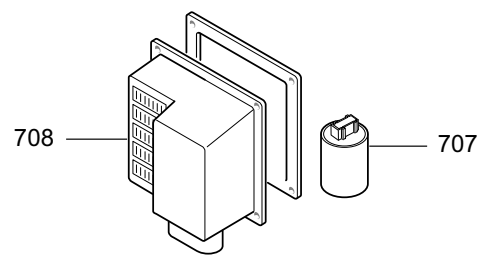
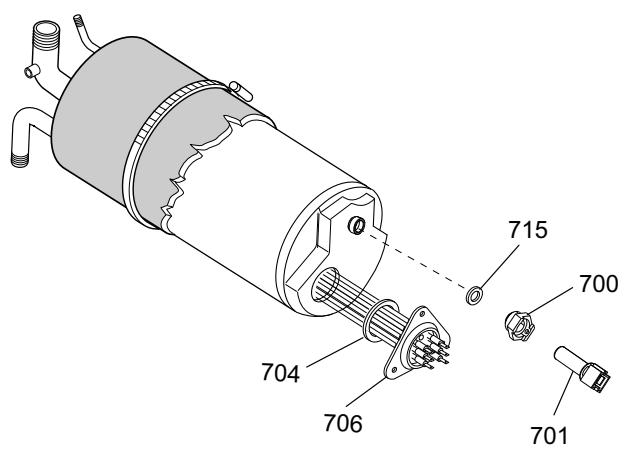
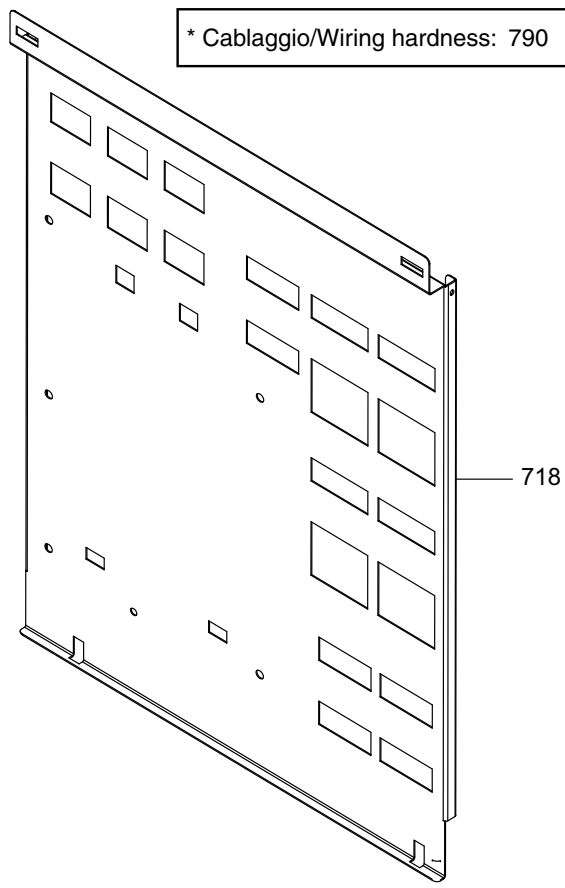
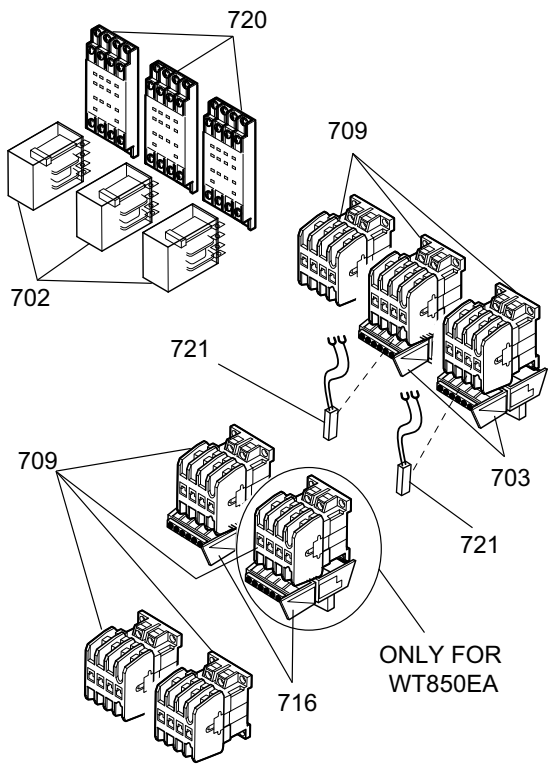




ill. 681003p6  
 Movimentazione cappotta / Hood movement

Da Ser.Nr./From Ser.nr.: /343....

\* Cablaggio/Wiring harness: 790



**III. 681003p7**  
**Componenti elettrici / Electrical components**

LAVAPENTOLE A CAPPOTTA AUTOMATICA WT830EA/ WT850EA/ PW1EAG/ PW2EAG				Grassetto = variazioni
AUTOMATIC HOOD POTWASHER WT830EA/ WT850EA/ PW1EAG/ PW2EAG				Bold Print = changes
Pos.	Cod.ric. Part No.	Descrizione	Description	Note / Notes
		<b>Pagina 2: Vista generale</b>	<b>Page 2: Main view</b>	<b>III. 681003p1</b>
101	0L0368	Cappotta	Hood	a,c,e,g,i
101	0L0369	Cappotta	Hood	b,d,f,h,l
102	0L0308	Pannello protezione micro sinistro	Left microswitch protection panel	
103	0L0309	Pannello protezione micro destro	Right microswitch protection panel	
104	0L0370	Pannello protezione micro frontale	Front microswitch protection panel	a,c,e,g,i
105	0L0371	Pannello protezione micro frontale	Front microswitch protection panel	b,d,f,h,l
106	0E5634	Squadretta	Bracket	
107	0L0311	Squadretta micro (superiore)	Microswitch support (upper)	
108	0L0372	Squadretta micro (inferiore)	Microswitch support (lower)	
109	0L0229	Barra per micro	Microswitch bar	a,c,e,g,i
109	0L0373	Barra per micro	Microswitch bar	b,d,f,h,l
110	0L0410	Pannello posteriore	Back panel	Up to Ser. Nr. 905
110	0L2028	Pannello posteriore	Back panel	From Ser. Nr. 906
111	0L0232	Pannello posteriore	Back panel	b,d - Up to Ser. Nr. 905
111	0L2029	Pannello posteriore	Back panel	b,d,h - From Ser. Nr. 906
112	0L0374	Porta teglie	Tray support	
113	0E3564	Cesto	Basket	a,c,e,g,i
113	0E3563	Cesto	Basket	b,d,f,h,l
114	0L0375	Assieme tenuta cappotta	Hood splashguard assembly	
115	0E3544	Pannello sinistro	Left panel	
116	0E3543	Pannello destro	Right panel	
117	0L0208	Membrana adesiva	Adhesive sheet	a,b,c,d - Up to Ser. Nr. 905
117	0L1672	Membrana adesiva	Adhesive sheet	a,b,c,d,g,h - From Ser. Nr. 906
117	0L1675	Membrana adesiva	Adhesive sheet	e,f,i,l
118	0L0194	Piede; compl.	Foot; compl.	Up to Ser. Nr. 710
118	048579	Piede; compl.	Foot; compl.	From Ser. Nr. 711 Up to Ser. Nr. 728
118	0E5009	Piede; compl.	Foot; compl.	From Ser. Nr. 729
119	0L0207	Pannello comandi	Control panel	Up to Ser. Nr. 905
119	0L2021	Pannello comandi	Control panel	From Ser. Nr. 906
120	0L0211	Pannello frontale	Front panel	b,d,f,h,l
121	0L0376	Tubo	Pipe	
122	0E5006	Guida perno slitta	Sleight guide element	
123	0E5629	Micro	Microswitch	
124	0L0314	Copertura per guide	Cover rail	a,c,e,g,i
124	0L0315	Copertura per guide	Cover rail	b,d,f,h,l
125	0L0316	Protezione per acqua	Water protection	
126	0L0377	Protezione per acqua	Water protection	a,c,e,g,i
126	0L0378	Protezione per acqua	Water protection	b,d,f,h,l
127	0E5631	Rullo cappotta	Hood roll	
128	0E5379	Tappo	Plug	
129	0L0379	Filtro	Filter	a,c,e,g,i

LAVAPENTOLE A CAPPOTTA AUTOMATICA WT830EA/ WT850EA/ PW1EAG/ PW2EAG				Grassetto = variazioni
AUTOMATIC HOOD POTWASHER WT830EA/ WT850EA/ PW1EAG/ PW2EAG				Bold Print = changes
Pos.	Cod.ric. Part No.	Descrizione	Description	Note / Notes
130	0E5936	Supporto cesto	Basket support	a,c,e
130	0L0317	Supporto cesto	Basket support	b,d,f
<b>130</b>	<b>0L3463</b>	<b>Supporto cesto</b>	<b>Basket support</b>	<b>g,i</b>
<b>130</b>	<b>0L3464</b>	<b>Supporto cesto</b>	<b>Basket support</b>	<b>h,l</b>
131	0L0206	Pannello laterale sx	Side panel; left	
132	0L0205	Pannello laterale dx	Side panel; right	
133	0E5632	Assieme guida	Assembly guide	a,c,e,g,i
133	0E5664	Assieme guida	Assembly guide	b,d,f,h,l
134	049801	Assieme iniettore detergente	Detergent injector assembly	
135	0L0349	Assieme tappo	Plug assembly	
137	0E2262	Guarnizione	Gasket	
138	0L0380	Squadretta	Support	
139	049627	Magnete	Magnet	
140	0L0381	Pulsante	Button	
141	049621	Sensore Reed	Red sensor	
142	0E5630	Rullo per guida	Guide wheel	
143	0E5035	Tubo di scarico	Drain pipe	
144	0E6025	Guarnizione cappotta	Hood gasket	a,c,e,g,i
144	0E5777	Guarnizione cappotta	Hood gasket	b,d,f,h,l
145	0E5649	Gomito in plastica	Plastic elbow	
146	0L0382	Supporto	Support	
147	0E5183	Assieme filtro	Filter assembly	
148	0L0383	Filtro vasca 101x637	Tank filter 101x637	b,d,f,h,l
149	0E5950	Filtro vasca 76x637	Tank filter 76x637	b,d,f,h,l
150	0E5819	Filtro centrale	Central filter	b,d,f,h,l
151	0E5475	Squadretta fissaggio gomito	Elbow support	
152	0L0411	Tappo per schienale	Back panel cover	a,b - Up to Ser. Nr. 905
152	0L2023	Tappo per schienale	Back panel cover	a,b - From Ser. Nr. 906
153	0L0417	Assieme appendice WRC	WRC air inlet assembly	c,d,e - Up to Ser. Nr. 905
153	0L2030	Assieme appendice WRC	WRC air inlet assembly	c,d,e,g,h,i - From Ser. Nr. 906
154	0E5999	Gomito in plastica	Plastic elbow	b,d,f,h,l
		<b>Pagina 3: Componenti idraulici</b>	<b>Page 3: Hydraulic components</b>	<b>iii. 681003p2 (WT830EA / PW1EA)</b>
200	0L0384	Raccordo 3 vie	Connection 3 way	Up to ser. nr.: 449
200	049726	Raccordo 3 vie	Connection 3 way	From ser. nr.: 450
201	0L0385	Supporto getti inferiore	Jets support; lower	
216	0L0386	Pompa lavaggio; 254-440V 50Hz	Wash pump; 254-440V 50Hz	
220	0E5642	Manopola	Knob	
221	0E5643	Riduzione	Adapter	
222	049676	Guarnizione	Gasket	
223	0E5645	Riduttore portata	Bar	
224	0L0387	Tubo; collegamento getti	Pipe; jets connection	

<b>LAVAPENTOLE A CAPPOTTA AUTOMATICA WT830EA/ WT850EA/ PW1EAG/ PW2EAG</b>				<b>Grassetto = variazioni</b>
<b>AUTOMATIC HOOD POTWASHER WT830EA/ WT850EA/ PW1EAG/ PW2EAG</b>				<b>Bold Print = changes</b>
<b>Pos.</b>	<b>Cod.ric. Part No.</b>	<b>Descrizione</b>	<b>Description</b>	<b>Note / Notes</b>
225	0L0388	Supporto getti superiore	Jets support; upper	Up to ser. nr.: 449
225	<b>0L0618</b>	Supporto getti superiore	Jets support; upper	From ser. nr.: 450
228	<b>0L0219</b>	Supporto pompa	Pump support	
238	<b>049675</b>	Troppo pieno	Overflow pipe	
239	<b>075624</b>	Supporto scarico	Support; drain	
240	<b>065506</b>	Guarnizione	Gasket	
241	<b>066079</b>	Ghiera	Ring nut	
242	<b>048401</b>	Mozzo	Hub	
243	<b>0L0389</b>	Getto lavaggio	Wash jet	
244	<b>0E5640</b>	Getto risciacquo	Rinse jet	
245	<b>0E5639</b>	Tappo	Plug	
246	<b>0E5107</b>	Ugello 9506	Nozzle 9506	
247	<b>048290</b>	Perno; per getti risciacquo	Pin; for rinse jets	
248	<b>048632</b>	Rondella	Washer	
249	<b>0L0193</b>	Fascetta 40-60	Hose clamp 40-60	
250	<b>046853</b>	Fascetta 68-85	Hose clamp 68-85	
251	<b>046565</b>	Tubo gomma; 65x75	Hose; 65x75	
252	<b>045768</b>	Tubo gomma; 45x55	Hose 45x55	
254	<b>0L0390</b>	Fermo tubo lavaggio	Pipe block	
		<b>Pagina 4: Componenti idraulici</b>	<b>Page 4: Hydraulic components</b>	<b>III. 681003p3 (WT850EA / PW2EA)</b>
300	0L0384	Raccordo 3 vie	Connection 3 way	Up to ser. nr.: 449
300	<b>049726</b>	Raccordo 3 vie	Connection 3 way	From ser. nr.: 450
301	<b>0E5998</b>	Supporto getti inferiore; DX	Jets support; lower, right	
302	<b>0L0391</b>	Supporto getti inferiore; SX	Jets support; lower, left	
316	<b>0L0386</b>	Pompa lavaggio; 254-440V 50Hz	Wash pump; 254-440V 50Hz	
317	0L0392	Tubo; collegamento getti sinistro	Pipe; left jets connection	
318	<b>0L0387</b>	Tubo; collegamento getti destro	Pipe; right jets connection	
320	<b>0E5642</b>	Manopola	Knob	
321	<b>0E5643</b>	Riduzione	Adapter	
322	<b>049676</b>	Guarnizione	Gasket	
323	<b>0E5645</b>	Riduttore portata	Bar	
325	0L0388	Supporto getti superiore	Jets support; upper	Up to ser. nr.: 449
325	<b>0L0618</b>	Supporto getti superiore	Jets support; upper	From ser. nr.: 450
327	<b>0L0219</b>	Supporto pompa destro	Right pump support	
328	<b>0L0220</b>	Supporto pompa sinistro	Left pump support	
338	<b>049675</b>	Troppo pieno	Overflow pipe	
339	<b>075624</b>	Supporto scarico	Support; drain	
340	<b>065506</b>	Guarnizione;troppo pieno	Gasket	
341	<b>066079</b>	Ghiera	Ring nut	
342	<b>048401</b>	Mozzo	Hub	
343	<b>0L0389</b>	Getto lavaggio	Wash jet	
344	<b>0E5640</b>	Getto risciacquo	Rinse jet	

LAVAPENTOLE A CAPPOTTA AUTOMATICA WT830EA/ WT850EA/ PW1EAG/ PW2EAG			Grassetto = variazioni	
AUTOMATIC HOOD POTWASHER WT830EA/ WT850EA/ PW1EAG/ PW2EAG			Bold Print = changes	
Pos.	Cod.ric. Part No.	Descrizione	Description	Note / Notes
345	0E5639	Tappo	Plug	
346	0E5101	Ugello 9505	Nozzle 9505	
347	048290	Perno; per getti risciaquo	Pin; for rinse jets	
348	048632	Rondella	Washer	
349	0L0193	Fascetta 40-60	Hose clamp 40-60	
350	046853	Fascetta 68-85	Hose clamp 68-85	
351	046565	Tubo gomma; 65x75	Hose; 65x75	
352	045768	Tubo gomma; 45x55	Hose; 45x55	
354	0L0390	Fermo tubo lavaggio	Pipe block	
		<b>Pagina 5: Circuito idraulico</b>	<b>Page 5: Hydraulic circuit</b>	<b>iii. 681003p4 (WT830EA / PW1EA)</b>
406	0L0413	Guarnizione WRC	WRC Sealing	c
407	049481	Salto in aria	AIR GAP	c
408	049459	Salto in aria	AIR GAP	a
409	049828	Guarnizione	Gasket	
410	049480	Ghiera	Ring nut	
413	048308	Trappola d'aria per pressost.	Air trap	
414	049460	O ring	O Ring	
415	048883	Tubo 5x12 gomma	Hose; 5x12	
<b>415</b>	<b>0K9162</b>	<b>Tubo 4x7 EPDM (2300mm)</b>	<b>Hose; 4x7 EPDM (2300mm)</b>	<b>g,i</b>
416	049268	Dado M14x1.5	Nut; M14x1,5	
417	068642	OR 2062x15.54	O Ring	
<b>418</b>	<b>046946</b>	<b>Fascetta 8-12</b>	<b>Clamp 8-12</b>	<b>not for g,i</b>
<b>418</b>	<b>0L0082</b>	<b>Fascetta 7.3-7.8</b>	<b>Clamp 7.3-7.8</b>	<b>g,i</b>
419	0L2560	Protezione ghiera	Guard ring nut	
420	0L0365	Raccordo a 3 vie	3 way connection	
421	0E6010	Portagomma 3/4"	Pipeholder 3/4"	Up to Ser. nr.: 449
422	0E5056	Dado 3/4"	Nut 3/4"	Up to Ser. nr.: 449
423	0E0686	Gomito a 90° FF 3/4"	Elbow; 90° FF 3/4"	Up to Ser. nr.: 449
432	0L0348	Boiler	Boiler	Up to Ser. Nr. 905
432	0L1954	Boiler	Boiler	From Ser. Nr. 906 Up to Ser. Nr. 017
432	0L0348	Boiler	Boiler	From Ser. Nr. 018
433	048222	Fascetta 200-231	Hose clamp 200-231	
434	049859	Coimbentazione boiler	Boyley insulation	
435	0L0098	Trapola d'aria	Air trap	
<b>436</b>	<b>0L0083</b>	<b>Fascetta 9.9-9.3</b>	<b>Clamp 9.9-9.3</b>	<b>g,i</b>
<b>437</b>	<b>0L3273</b>	<b>Tubo corrugato Hellaerman (HG-SW13) 15cm</b>	<b>Conduit Hellaerman (HG-SW13) 15cm</b>	<b>g,i</b>
<b>438</b>	<b>0TH163</b>	<b>Fascetta nylon 135x2.5 (RG-205)</b>	<b>Nylon clamp 135x2.5 (RG-205)</b>	<b>g,i</b>
439	049679	Gomito a 90° MF 3/4"	Elbow; 90° MF 3/4"	
440	048531	Tubo 12x19,5	Hose 12x19,5	a
440	049379	Tubo blu 11,5x19,5 (WRC)	Blue hose 11,5x19,5 (WRC)	c,e,g,i

LAVAPENTOLE A CAPPOTTA AUTOMATICA WT830EA/ WT850EA/ PW1EAG/ PW2EAG				Grassetto = variazioni
AUTOMATIC HOOD POTWASHER WT830EA/ WT850EA/ PW1EAG/ PW2EAG				Bold Print = changes
Pos.	Cod.ric. Part No.	Descrizione	Description	Note / Notes
441	049626	Elettrovalvola	Electric valve	a - Up to Ser. nr.: 449
441	0L0568	Elettrovalvola	Electric valve	a - From Ser. nr.: 450
441	049452	Elettrovalvola	Electric valve	c,e - Up to Ser. nr.: 449
441	0L0567	Elettrovalvola	Electric valve	c,e - From Ser. nr.: 450
<b>441</b>	<b>0L0776</b>	<b>Elettrovalvola</b>	<b>Electric valve</b>	<b>g,h,i,l</b>
442	049773	Tubo 26x37	Hose 26x37	
443	048531	Tubo 12x19,5	Hose 12x19,5	
444	049310	Pompa di risciacquo	Rinse pump	Up to Ser. nr.: 607
444	0L1079	Pompa di risciacquo	Rinse pump	From Ser. nr.: 608
445	083406	Condensatore per pompa risc.	Rinse pump capacitor	5.0 µF
447	049888	Fascetta 12-22	Hose clamp 12-22	
448	047578	Fascetta 25-40	Hose clamp 25-40	
449	0L0209	Fascetta 7,3-7,8	Hose clamp 7,3-7,8	
450	0L0349	Assieme tappo	Plug assembly	
451	0L0367	Fascetta cobra 33	Hose clamp 33	
452	049201	Guarnizione	Gasket	
454	049287	Tubo 25,5x32	Hose 25,5x32	
455	048816	Tubo di alimentazione	Feeding pipe	a,b - Up to Ser. Nr. 905
455	049378	Tubo di alimentazione	Feeding pipe	c,d,e,f - Up to Ser. Nr. 905
455	0L1887	Tubo di alimentazione	Feeding pipe	From Ser. Nr. 906
456	048746	Assieme filtro 3/4"	Filter assembly 3/4"	Up to Ser. nr.: 449
456	048834	Assieme filtro 3/4"	Filter assembly 3/4"	From Ser. nr.: 450
		<b>Pagina 6: Circuito idraulico</b>	<b>Page 6: Hydraulic circuit</b>	<b>iii. 681003p5 (WT850EA/ PW2EAG)</b>
506	0L0413	Guarnizione WRC	WRC Sealing	d,f,h,l
507	049481	Salto in aria	AIR GAP	d,f,h,l
508	049459	Salto in aria	AIR GAP	b
509	049828	Guarnizione	Gasket	
510	049480	Ghiera	Ring nut	
513	048308	Trappola d'aria per pressost.	Air trap	
514	049460	O ring	O Ring	
515	048883	Tubo 5x12 gomma	Hose; 5x12	
<b>515</b>	<b>0K9162</b>	<b>Tubo 4x7 EPDM (2300mm)</b>	<b>Hose; 4x7 EPDM (2300mm)</b>	<b>h,l</b>
516	049268	Dado M14x1.5	Nut; M14x1,5	
517	068642	OR 2062x15.54	O Ring	
518	046946	Fascetta 8-12	Clamp 8-12	
<b>518</b>	<b>0L0082</b>	<b>Fascetta 7.3-7.8</b>	<b>Clamp 7.3-7.8</b>	<b>h,l</b>
519	0L2560	Protezione ghiera	Guard ring nut	
520	0L0365	Raccordo a 3 vie	3 way connection	
521	0E6010	Portagomma 3/4"	Pipeholder 3/4"	Up to Ser. nr.: 449
522	0E5056	Dado 3/4"	Nut 3/4"	Up to Ser. nr.: 449
523	0E0686	Gomito a 90° FF 3/4"	Elbow; 90° FF 3/4"	Up to Ser. nr.: 449
532	0L0348	Boiler	Boiler	Up to Ser. Nr. 905

LAVAPENTOLE A CAPPOTTA AUTOMATICA WT830EA/ WT850EA/ PW1EAG/ PW2EAG				Grassetto = variazioni
AUTOMATIC HOOD POTWASHER WT830EA/ WT850EA/ PW1EAG/ PW2EAG				Bold Print = changes
Pos.	Cod.ric. Part No.	Descrizione	Description	Note / Notes
532	<b>OL1954</b>	Boiler	Boiler	From Ser. Nr. 906
532	<b>OL0348</b>	Boiler	Boiler	Up to Ser. Nr. 017
533	<b>048222</b>	Fascetta 200-231	Hose clamp 200-231	From Ser. Nr. 018
534	<b>049859</b>	Coibentazione boiler	Boylter insulation	
535	<b>OL0098</b>	Trappola d'aria	Air trap	
536	<b>OL0210</b>	Raccordo a "T"	T fitting	
<b>537</b>	<b>OL3273</b>	<b>Tubo corrugato Hellerman (HG-SW13) 15cm</b>	<b>Conduit Hellerman (HG-SW13) 15cm</b>	<b>h,I</b>
<b>538</b>	<b>OTH163</b>	<b>Fascetta nylon 135x2.5 (RG-205)</b>	<b>Nylon clamp 135x2.5 (RG-205)</b>	<b>h,I</b>
539	<b>049679</b>	Gomito a 90° MF 3/4"	Elbow; 90° MF 3/4"	
540	<b>048531</b>	Tubo 12x19,5	Hose 12x19,5	b
540	<b>049379</b>	Tubo blu 11,5x19,5 (WRC)	Blue hose 11,5x19,5 (WRC)	d,f,h
541	<b>049626</b>	Elettrovalvola	Electric valve	b - Up to Ser. nr.: 449
541	<b>OL0568</b>	Elettrovalvola	Electric valve	b - From Ser. nr.: 450
541	<b>049452</b>	Elettrovalvola	Electric valve	d,f - Up to Ser. nr.: 449
541	<b>OL0567</b>	Elettrovalvola	Electric valve	d,f,h - From Ser. nr.: 450
542	<b>049773</b>	Tubo 26x37	Hose 26x37	
543	<b>048531</b>	Tubo 12x19,5	Hose 12x19,5	
544	<b>049310</b>	Pompa di risciacquo	Rinse pump	Up to Ser. nr.: 607
544	<b>OL1079</b>	Pompa di risciacquo	Rinse pump	From Ser. nr.: 608
545	<b>083406</b>	Condensatore per pompa risc.	Rinse pump capacitor	5.0 µF
<b>546</b>	<b>OL0083</b>	<b>Fascetta 9.9-9.3</b>	<b>Clamp 9.9-9.3</b>	<b>h,I</b>
547	<b>049888</b>	Fascetta 12-22	Hose clamp 12-22	
548	<b>047578</b>	Fascetta 25-40	Hose clamp 25-40	
549	<b>OL0209</b>	Fascetta 7,3-7,8	Hose clamp 7,3-7,8	
550	<b>OL0349</b>	Assieme tappo	Plug assembly	
551	<b>OL0367</b>	Fascetta cobra 33	Hose clamp 33	
552	<b>049201</b>	Guarnizione	Gasket	
554	<b>049287</b>	Tubo 25,5x32	Hose 25,5x32	
555	<b>048816</b>	Tubo di alimentazione	Feeding pipe	b
555	<b>049378</b>	Tubo di alimentazione	Feeding pipe	d,f,h
556	<b>048746</b>	Assieme filtro 3/4"	Filter assembly 3/4"	Up to Ser. nr.: 449
556	<b>048834</b>	Assieme filtro 3/4"	Filter assembly 3/4"	From Ser. nr.: 450
		<b>Pagina 7: Movimentazione cappotta</b>	<b>Page 7: Hood movement</b>	<b>ill. 681003p6</b>
601	<b>OL0200</b>	Boccola per tirante	Bush	
602	<b>OL0217</b>	Supporto sinistro tendicatena	Left fork support	
603	<b>OL0216</b>	Supporto destro tendicatena	Right fork support	
605	<b>OL0394</b>	Assieme supporto rullo	Assembly roller support	
606	<b>OL0395</b>	Vite M14x80	Screw M14x80	
607	<b>OL0197</b>	Rullo tendicatena	Chain roller	
608	<b>OL0198</b>	Boccola x scorrimento tendicatena	Fork bush	

LAVAPENTOLE A CAPPOTTA AUTOMATICA WT830EA/ WT850EA/ PW1EAG/ PW2EAG				Grassetto = variazioni
AUTOMATIC HOOD POTWASHER WT830EA/ WT850EA/ PW1EAG/ PW2EAG				Bold Print = changes
Pos.	Cod.ric. Part No.	Descrizione	Description	Note / Notes
609	<b>0E5805</b>	Catena (81 maglie)	Chain (81 links)	
610	<b>0E5663</b>	Gancio per catena	Chain link	
612	<b>0E5802</b>	Catena (91 maglie)	Chain (91 links)	
613	<b>0L0199</b>	Bussola per rullo	Sleeve	
614	<b>0L0396</b>	Supporto micro cappotta	Hood microswitch support	
615	<b>0E5803</b>	Motoriduttore	Ratiomotor	
616	<b>0E5879</b>	Linguetta	Tongue	
617	<b>0E5659</b>	Asse motoriduttore sinistro	Left ratiomotor shaft	
618	<b>0E5660</b>	Asse motoriduttore destro	Right ratiomotor shaft	a,c,e,g,i
619	<b>0E5665</b>	Asse motoriduttore destro	Right ratiomotor shaft	b,d,f,h,l
620	<b>0L0398</b>	Piastra di fissaggio asse	Shaft fixing support	
621	<b>0E5656</b>	Bronzina	Bush	
622	<b>0E5662</b>	Distanziale	Distance ring	
623	<b>OKP437</b>	Pignone per catena	Chain sprocket	
624	<b>0E5661</b>	Bronzina	Bush	
625	<b>0L0204</b>	Micro interruttore	Micro switch	Up to Ser. Nr. 905
625	<b>0L1942</b>	Micro interruttore	Micro switch	From Ser. Nr. 906
626	<b>0L0399</b>	Camma per micro cappotta	Hood micro switch cam	
628	<b>088361</b>	Magnete	Magnet	
629	<b>0L0400</b>	Supporto camme	Cams support	
630	<b>0L0401</b>	Sensore Reed	Reed sensor	
631	<b>0L0402</b>	Catena portacavi in plastica	Plastic cable support chain	
632	<b>0L0403</b>	Ass. squadretta protezione cavo	Cable protection bracket assembly	
640	<b>0L0234</b>	Assieme collegam. catena sinistro	Left chain link	
641	<b>0L0230</b>	Assieme collegam. catena destro	Right chain link	
		<b>Pagina 8: Componenti elettrici</b>	<b>Page 8: Electrical components</b>	<b>ill. 681003p7</b>
700	<b>0L0280</b>	Premistoppa per termostato	Stuffing box	
701	<b>049643</b>	Sonda di temperatura	Temp. probe	
702	<b>0L0414</b>	Relé; 10A 230V~	Relay; 10A 230V~	
703	<b>0E5857</b>	Protezione termica 0,6-0,9 A	Thermic protection 0,6-0,9 A	
704	<b>0E5037</b>	OR 56.52X5.33	OR 56.52X5.33	
705	<b>0L0203</b>	Resistenza.; 230V; 7kw	Heating element; 230V; 7kw	a,c,e - Up to Ser. Nr.: 022
<b>705</b>	<b>0L2766</b>	<b>Resistenza.; 230V; 7kw</b>	<b>Heating element; 230V; 7kw</b>	<b>a,c,e,g,i - From Ser. Nr.: 023</b>
705	049997	Resistenza.; 230V; 10,5kw	Heating element; 230V; 10,5kw	b,d,f - Up to Ser. nr.: 841
<b>705</b>	<b>0L2727</b>	<b>Resistenza.; 230V; 10,5kw</b>	<b>Heating element; 230V; 10,5kw</b>	<b>b,d,f,h,i- From Ser. nr.: 842</b>
706	049997	Resistenza.; 230V; 10,5kw	Heating element; 230V; 10,5kw	Up to Ser. nr.: 841
706	<b>0L2727</b>	Resistenza.; 230V; 10,5kw	Heating element; 230V; 10,5kw	From Ser. nr.: 842
707	<b>049303</b>	Filtro RFI; trifase	RFI filter; three phase	
708	<b>0L0111</b>	Morsettiera	Junction box	
709	<b>0L0285</b>	Contattore; 230V, 50HZ, 25A	Contactore; 230V, 50Hz, 25A	
710	049998	Interfaccia utente	User interface	Up to ser. nr.: 421

**LAVAPENTOLE A CAPPOTTA AUTOMATICA WT830EA/ WT850EA/ PW1EAG/ PW2EAG** Grassetto = variazioni  
**AUTOMATIC HOOD POTWASHER WT830EA/ WT850EA/ PW1EAG/ PW2EAG** Bold Print = changes

Pos.	Cod.ric. Part No.	Descrizione	Description	Note / Notes
710	0L0549	Interfaccia utente	User interface	From ser. nr.: 422 Up to ser. nr.: 523
710	<b>0L0708</b>	Interfaccia utente	User interface	From ser. nr.: 524 Up to ser. nr.: 622
710	0L1237	Interfaccia utente	User interface	From ser. nr.: 623 Up to ser. nr.: 742
710	0L1566	Interfaccia utente	User interface	From ser. nr.: 743 Up to Ser. Nr.: 022
710	0L1973	Interfaccia utente	User interface	From Ser. Nr.: 023
711	<b>0L2583</b>	Scheda madre	Main board	
712	<b>0L0366</b>	Supporto; sonda di temp.	Support; temp.sound	
713	<b>0L0082</b>	Fascetta elastica 7,3-7,8	Hose clamp 7,3-7,8	
714	<b>072393</b>	Tubo gomma; L=2850 mm	Hose	
<b>715</b>	<b>0L2303</b>	<b>OR 2037</b>	<b>O Ring</b>	
716	<b>0E5220</b>	Protezione termica 4,0-6,0 A	Thermic protection 4,0-6,0 A	
717	<b>049620</b>	Pressostato	Pressure switch	
718	<b>0L0412</b>	Supporto componenti elettrici	Electric components support	
720	<b>0L0415</b>	Zoccolo per relé	Relay support	
<b>721</b>	<b>099146</b>	<b>Snubber</b>	<b>Snubber</b>	
744	0L1568	Copertura interfaccia utente	User interface cover	From ser. nr.: 743
790	<b>0L2498</b>	Cablaggio	Wiring harness	
790	<b>0L0470</b>	Cablaggio aggiuntivo	Additional wiring harness	Only for b,d,f

LAVAPENTOLE A CAPPOTTA AUTOMATICA WT830EA/ WT850EA/ PW1EAG/ PW2EAG Grassetto = variazioni  
AUTOMATIC HOOD POTWASHER WT830EA/ WT850EA/ PW1EAG/ PW2EAG Bold Print = changes

Pos.	Cod.ric. Part No.	Descrizione	Description	Note / Notes