

ONNERA GROUP	FORMATO	CLAVE:	FID-16
	DESPIECES	FECHA DE REVISIÓN:	17-Feb-2015
		NO. REVISIÓN:	A

Control de Documento

A. Revisiones y aprobaciones del documento.

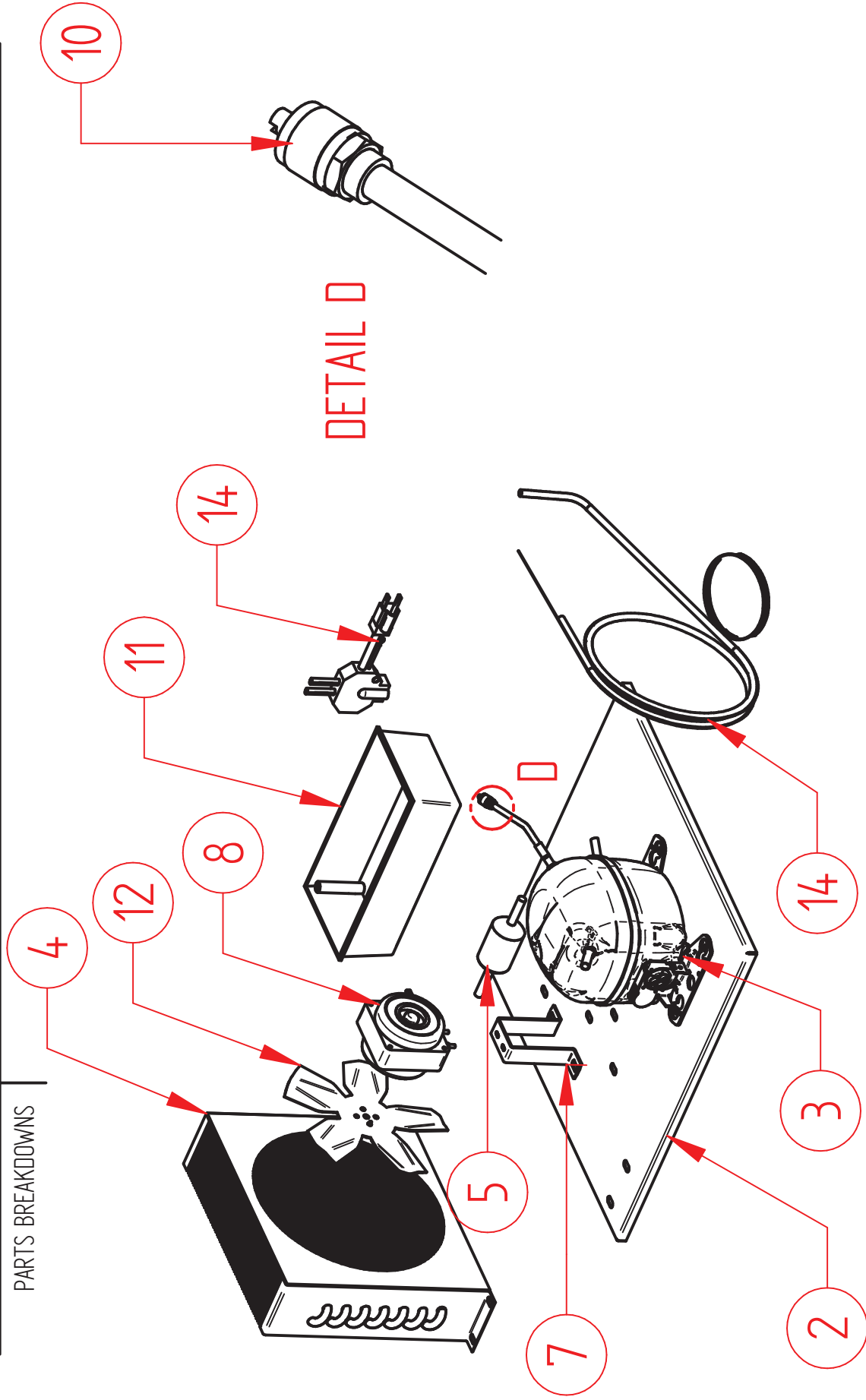
Actividad	Puesto	Nombre	Fecha
Elaboró:	Ing. de Producto	Raúl Santiago	03/07/15
Revisó:	Dir. Calidad y Producto	Alejandro Montelongo	03/07/15
Aprobó:	Dir. Calidad y Producto	Alejandro Montelongo	03/07/15

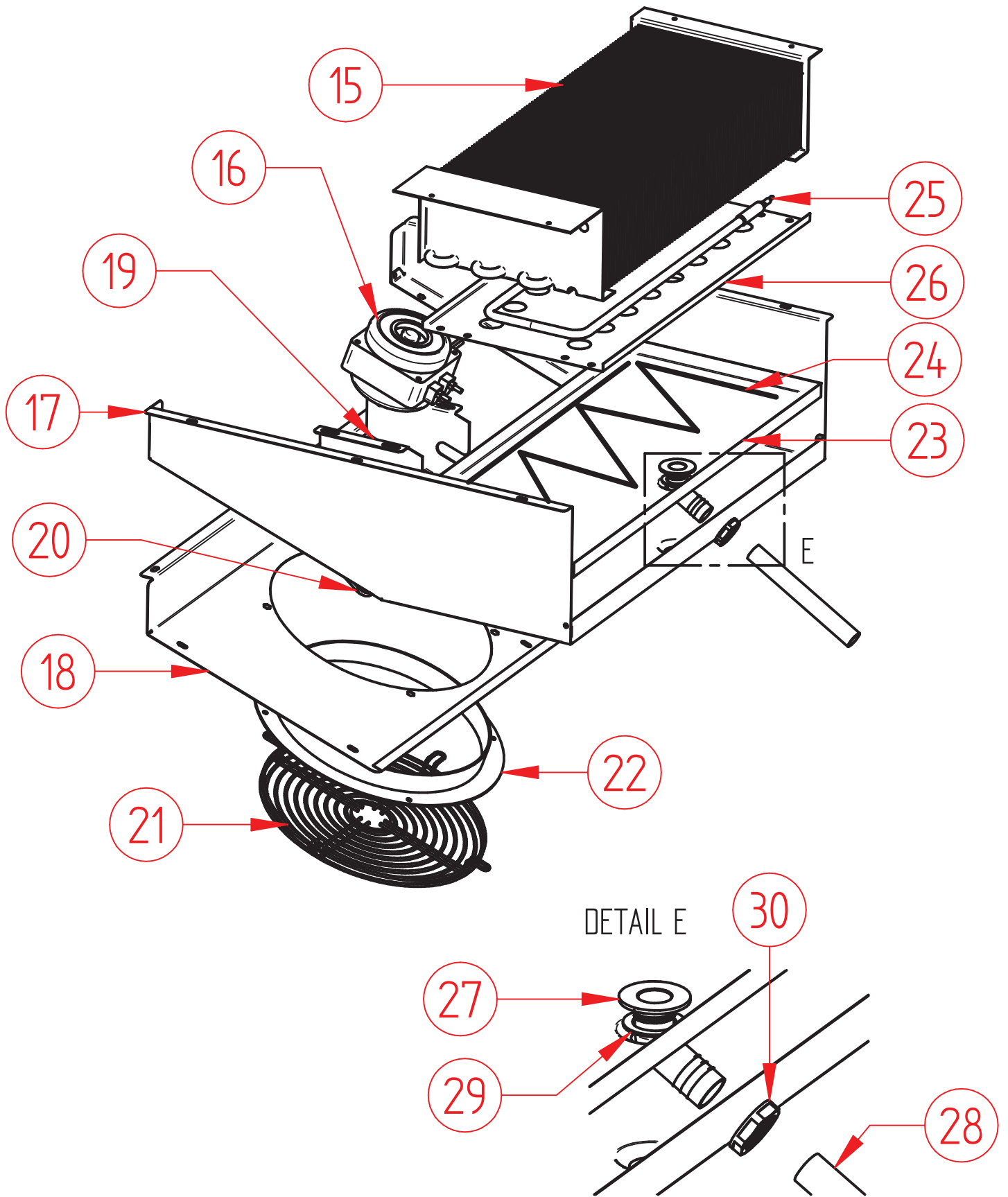
B. Descripción de cambios

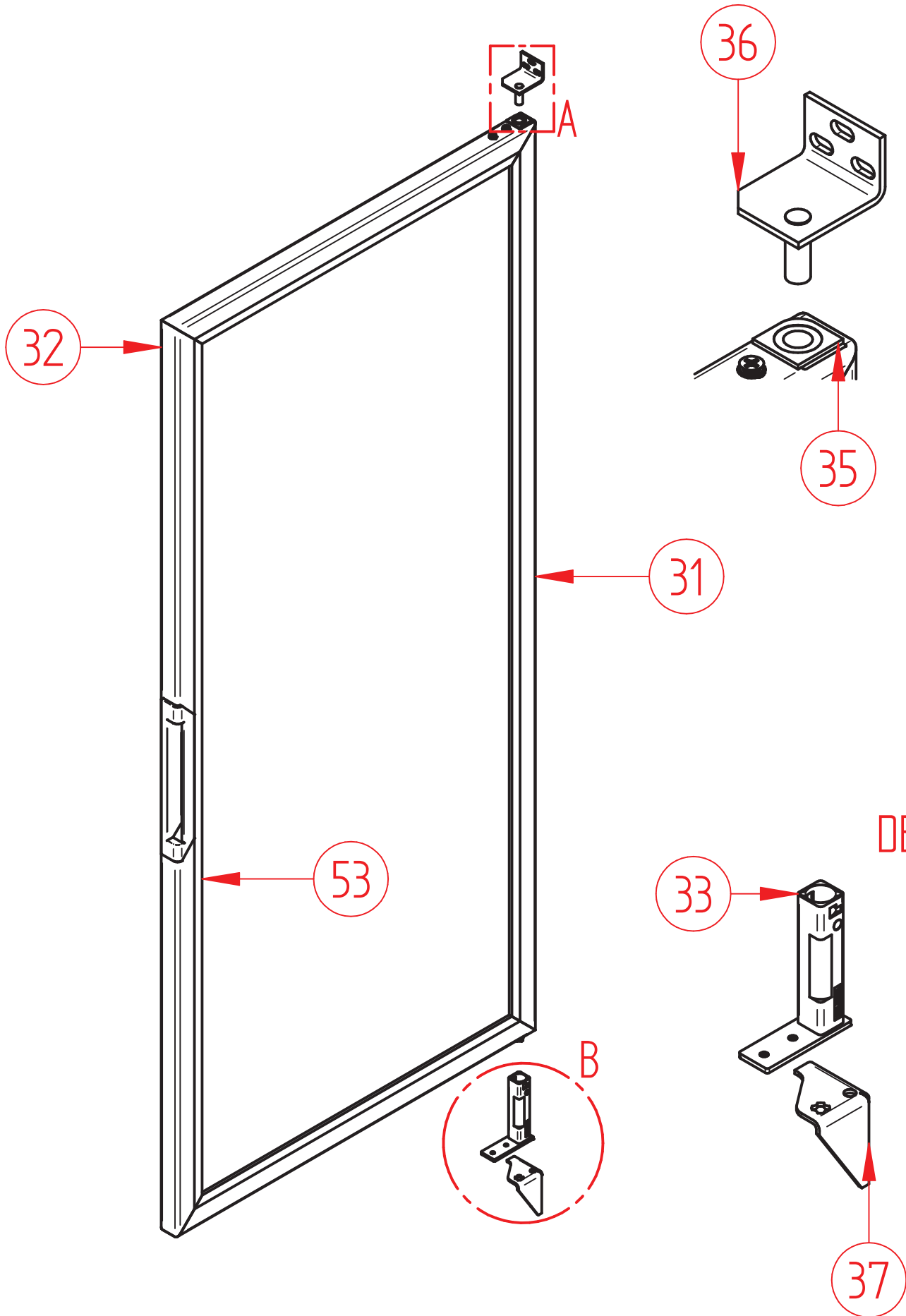
Fecha	Rev.	Solicitante	Naturaleza del cambio
15/12/15	A	Daniel Perez	Actualizar Motor Electronico, Resistencia Goteo e Imagen Desague 60° / Updated Electronical Fan, Heater & Fitting.

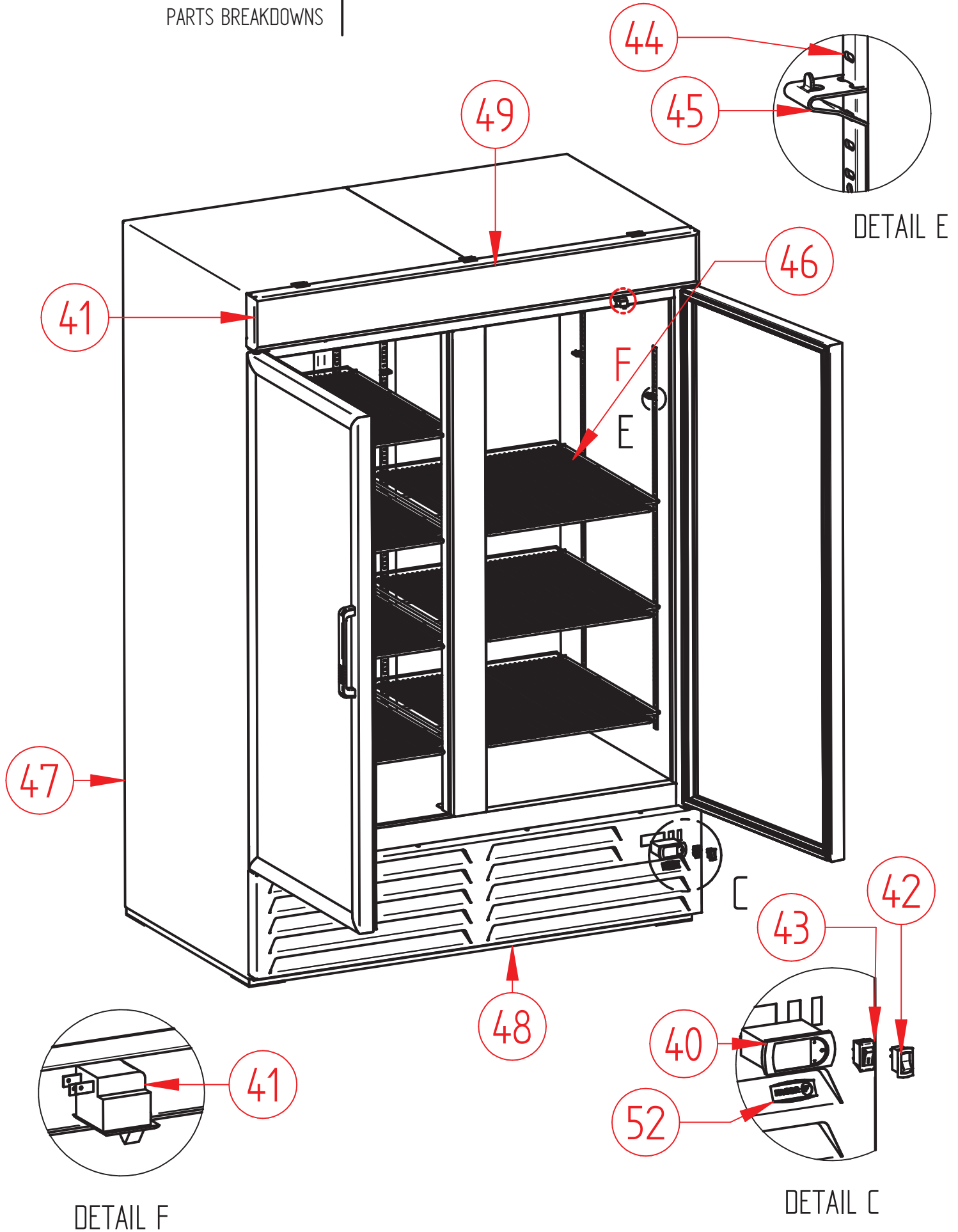
NO IMPRIMIR 1^{er} HOJA "CONTROL DOCUMENTAL"

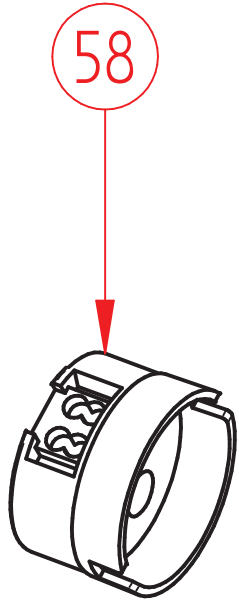
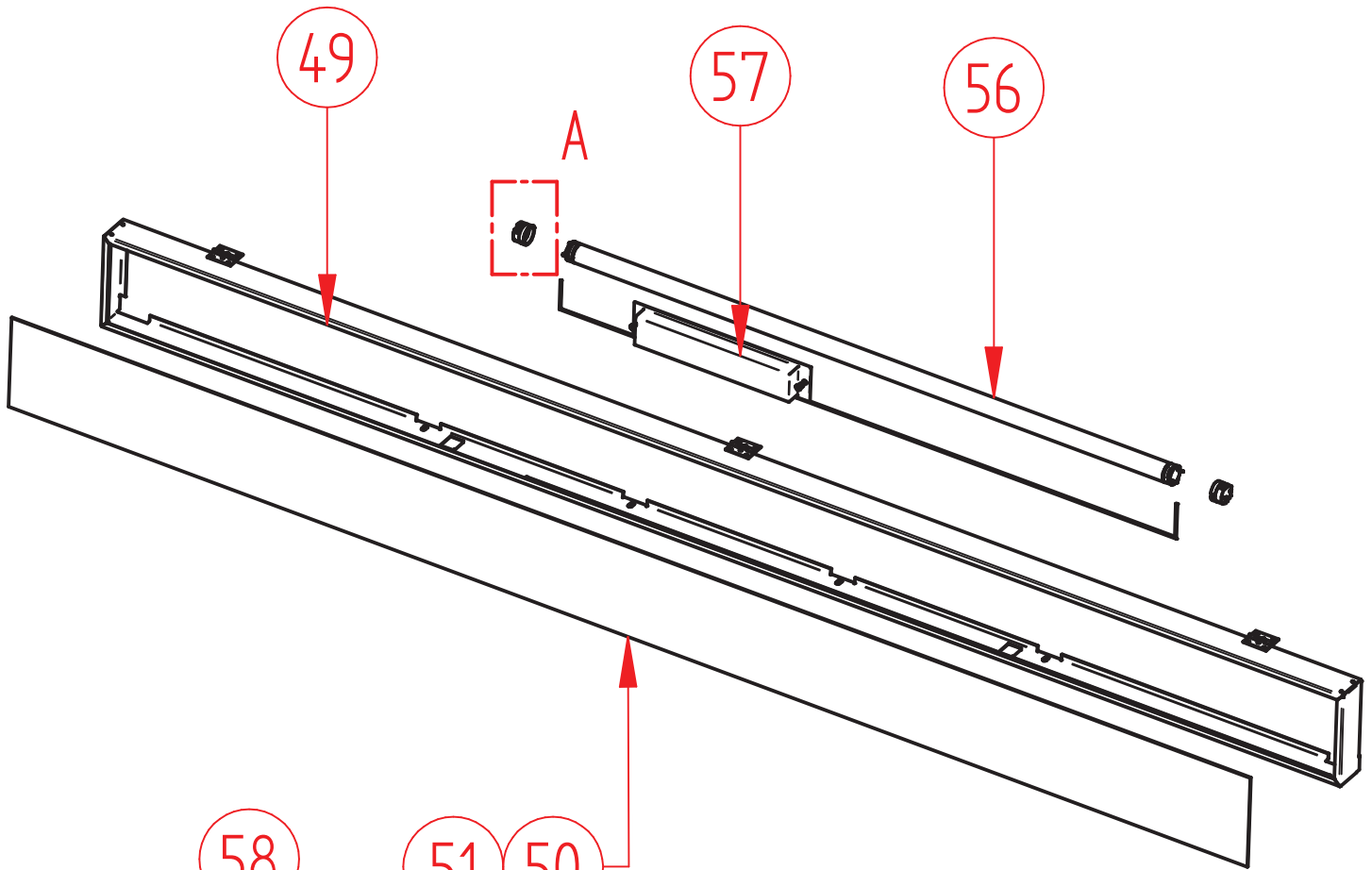
IMPRIMIR APARTIR DE LA 2^{DA} HOJA











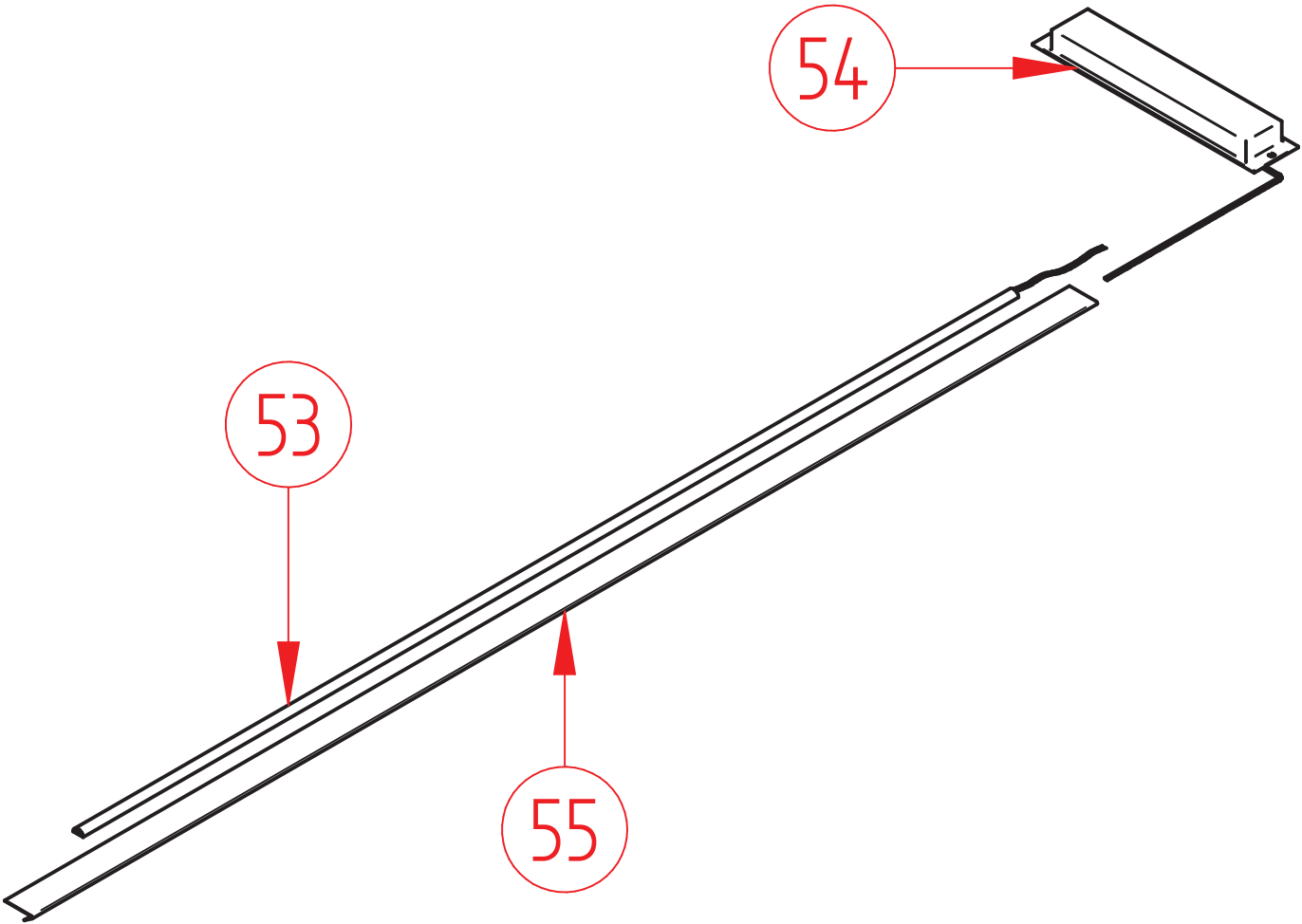
DETAIL A

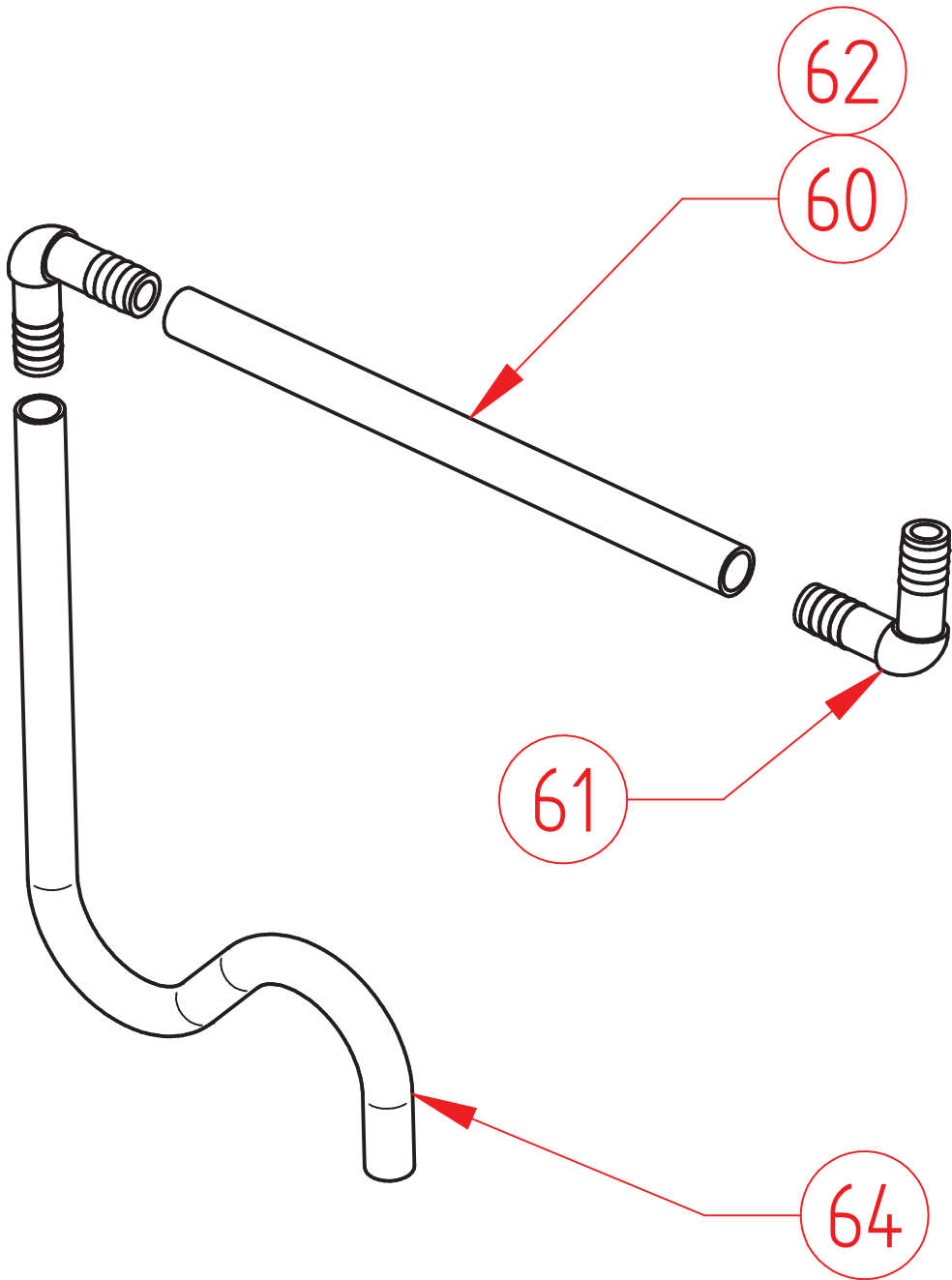
FAGOR



DESPIECE

PARTS BREAKDOWNS





# ITEM	CODE CÓDIGO	DESCRIPTION	DESCRIPCIÓN	FM-16F	FMD-23F	FMD-37F
Castors & Legs / Ruedas & Tacones						
1	6003010012	LEVELER	NIVELADOR	-	-	-
Condensing Units / Unidades de Condensación						
A17301M0059		CONDENSING UNIT	UNIDAD CONDENSACION	1	1	
2	A10917M0295	DECK	BANCADA	1	1	
3	602101M0017	COMPRESSOR 115V	COMPRESOR 115V	1	1	
	602101M0036	START KIT 115V	KIT ARRANQUE 115V	1	1	
4	602902M0011	CONDENSER	CONDENSADOR	1	1	
5	604701M0005	FILTER	FILTRO	1	1	
7	603301M0156	FAN SUPPORT	SOPORTE VENTILADOR	1	1	
8	602105M0003	FAN	VENTILADOR	1	1	
9	602139M0008	POWER CORD	CORDON TOMACORRIENTE	1	1	
10	6021310003	SERVICE VALVE	VALVULA OBUS	1	1	
11	6003010023	AUTOMATIC PAN TRY	BANDEJA EVAPORACION	1	1	
12	602105M0014	FAN BLADE 9"	ASPA 9"	1	1	
13	600701M0019	HEAT EXCHANGER	INTECAMBIADOR	1	1	
14	M12145M0001	POWER CORD (SPIDER HUB)	ARAÑA CONEXIONES	1	1	
	M10702M0013	CAP TUBE	TUBO CAPILAR	1	1	
A17301M0043		CONDENSING UNIT	UNIDAD CONDENSACION			1
2	A10917M0295	DECK	BANCADA			1
3	602101M0100	COMPRESSOR 115V	COMPRESOR 115V			1
	602101M0106	START KIT 115V	KIT ARRANQUE 115V			1
4	602902M0011	CONDENSER	CONDENSADOR			1
5	604701M0005	FILTER	FILTRO			1
7	603301M0156	FAN SUPPORT	SOPORTE VENTILADOR			1
8	602105M0022	FAN	VENTILADOR			1
9	602139M0008	POWER CORD	CORDON TOMACORRIENTE			1
10	6021310003	SERVICE VALVE	VALVULA OBUS			1
11	6003010023	AUTOMATIC PAN TRY	BANDEJA EVAPORACION			1
12	602105M0014	FAN BLADE 9"	ASPA 9"			1
13	600701M0015	HEAT EXCHANGER	INTECAMBIADOR			1
14	M12145M0001	POWER CORD (SPIDER HUB)	ARAÑA CONEXIONES			1
	M10702M0014	CAP TUBE	TUBO CAPILAR			1
Evaporation Units / Unidades de Evaporación						
A17101M0085		EVAPORATION UNIT	UNIDAD EVAPORACION	1	1	
15	602901M0022	EVAPORATOR COIL	EVAPORADOR	1	1	
16	602105M0003	FAN	VENTILADOR	1	1	
17	A10905M0463	EVAPORATION TRAY	BANDEJA EVAPORACION	1	1	
18	A10905M0464	EVAPORATION TRAY COVER	TAPA CUBIERTA EVAPORADOR	1	1	
19	A10905M0461	FAN BRACKET	SOPORTE VENTILADOR	1	1	
20	600305M0074	FAN BLADE 8"	ASPA 8 "	1	1	
21	602713M0002	FAN GRID	REJILLA VENTILADOR	1	1	
22	600709M0003	FAN SUPORT	ARO CONDUCTO	1	1	
23	A10905M0493	DRAIN TRAY	BANDEJA DESAGUE	1	1	
24	602125M0014	DRAIN HEATER	RESISTENCIA GOTEO	1	1	
25	602125M0069	DEFROST HEATER	RESISTENCIA DESHIELO	1	1	
26	A10905M0477	HEATER COVER	CUBRE-RESITENCIA	1	1	
27	600717M0103	DRAIN DUGING 60°	CODO DESAGUE 60°	1	1	
28	600717M0088	DRAIN HOSE	MANGUERA DESAGUE	0.4	0.4	
29	6003010051	PLASTIC SEAL	JUNTA GOMA DESAGUE	1	1	
30	600301M0087	NYLON NUT	TUERCA NYLON 7/8	1	1	

# ITEM	CODE CÓDIGO	DESCRIPTION	DESCRIPCIÓN	FM-16F	FMD-23F	FMD-37F
A17101M0086		EVAPORATION UNIT	UNIDAD EVAPORACION			1
15	602901M0024	EVAPORATOR COIL	EVAPORADOR			1
16	602105M0001	FAN	VENTILADOR			2
17	A10905M0459	EVAPORATION TRAY	BANDEJA EVAPORACION			1
18	A10905M0460	EVAPORATION TRAY COVER	TAPA CUBIERTA EVAPORADOR			1
19	A10905M0461	FAN BRACKET	SOPORTE VENTILADOR			2
20	600305M0074	FAN BLADE 8"	ASPA 8 "			2
21	602713M0002	FAN GRID	REJILLA VENTILADOR			2
22	600709M0003	FAN SUPORT	ARO CONDUCTO			2
23	A10905M0492	DRAIN TRAY	BANDEJA DESAGUE			1
24	602125M0035	DRAIN HEATER	RESISTENCIA GOTEO			1
25	602125M0073	DEFROST HEATER	RESISTENCIA DESHIELO			1
26	A10905M0475	HEATER COVER	CUBRE-RESITENCIA			1
27	600717M0103	DRAIN DUGING 60°	CODO DESAGUE 60°			1
28	600717M0088	DRAIN HOSE	MANGUERA DESAGUE			0.4
29	6003010051	PLASTIC SEAL	JUNTA GOMA DESAGUE			1
30	600301M0087	NYLON NUT	TUERCA NYLON 7/8			1
Doors & O thers / Puertas & Otros						
A16905M0027		DOOR KIT	ENSAMBLE DE PUERTAS	1		
31	A16905M0017	RIGHT DOOR	PUERTA	1		
32	604501M0047	GASKET	BURLETE	1		
-	600717M0100	BLACK HOSE	MANGUERA NEGRA	0.4		
-	600301M0083		GLANDULA PASACABLE	1		
-	A10913M0723	TOP RIGHT HINGE	BISAGRA SUPERIOR DERECHA	1		
A16905M0028		DOOR KIT	ENSAMBLE DE PUERTAS		1	
31	A16905M0018	RIGTH DOOR	PUERTA DERECHA		1	
32	604501M0047	GASKET	BURLETE		1	
-	600717M0100	BLACK HOSE	MANGUERA NEGRA		0.4	
-	600301M0083		GLANDULA PASACABLE		1	
33	6033010003	CARTRIDGE	CARTUCHO	2	1	
35	6003010136	BUSHING	CAJA ALOJAMIENTO		1	
36	A10913M0725	TOP RIGHT HINGE	BISAGRA SUPERIOR DERECHA		1	
37	A10913M0724	BOTTOM RIGHT HINGE	BISAGRA INFERIOR DERECHA	1	1	
A16905M0030		DOOR KIT	ENSAMBLE DE PUERTAS			1
31	A16905M0020	RIGTH DOOR	PUERTA DERECHA			1
	A16905M0021	LEFT DOOR	PUERTA IZQUIERDA			1
32	604501M0048	GASKET	BURLETE			1
-	600717M0100	BLACK HOSE	MANGUERA NEGRA			0.4
-	600301M0083		GLANDULA PASACABLE			1
33	6033010003	CARTRIDGE	CARTUCHO			1
35	6003010136	BUSHING	CAJA ALOJAMIENTO			1
A16909M0009		HINGES KIT	KIT BISAGRAS			1
36	A10913M0725	TOP RIGHT HINGE	BISAGRA SUPERIOR DERECHA			1
37	A10913M0724	BOTTOM RIGHT HINGE	BISAGRA INFERIOR DERECHA			1
38	A10913M0727	TOP LEFT HINGE	BISAGRA SUPERIOR IZQUIERDA			1
39	A10913M0727	BOTTOM LEFT HINGE	BISAGRA INFERIOR IZQUIERDA			1

# ITEM	CODE CÓDIGO	DESCRIPTION	DESCRIPCIÓN	FM-16F	FMD-23F	FMD-37F
Controllers & Other / Controles & Otros						
40	602135M0045	CAREL CONTROLLER	CONTROL CAREL	1	1	#N/A
41	602113M0002	DOOR SWITCH	INTERRUPTOR PUERTAS		1	2
42	6021130002	LIGHT SWITCH	INTERRUPTOR ILUMINACION	1	1	1
43	602113M0001	ROCKET SWITCH	INTERRUPTOR GENERAL	1	1	1
Shelves /Parrilas						
44	603305M0026	PILLASTER 37"	PILASTER 37"	4		
	603305M0027	PILLASTER 43"	PILASTER 43"		4	8
45	603301M0005	STAINLESS STEEL CLIP	CLIP SS ACERO INOXIDABLE	16	16	32
	602701M0035	FLAT RACK	PARRILLA	4		
46	602701M0036	FLAT RACK	PARRILLA		4	
	602701M0040	FLAT RACK	PARRILLA			8
Panels /Rejillas						
47	602701M0028	BACK PANEL	REJILLA POSTERIOR	1	1	
	602701M0044	BACK PANEL	REJILLA POSTERIOR			1
48	603305M0041	BOTTOM PANEL 23"	REJILLA INFERIOR	1	1	
	603305M0047	BOTTOM PANEL 37"	REJILLA INFERIOR			1
Top/Canopy						
49	A16113M0033	TOP PANEL 23"	CANOPY 23"		1	
	A16113M0041	TOP PANEL 37"	CANOPY 37"			1
50	602301M0110	FAGOR GRAPHIC 23"	GRAFICO FAGOR 23"		1	
	602301M0111	FAGOR GRAPHIC 37"	GRAFICO FAGOR 37"			1
51	600305M0157	FRONTAL PLASTIC PANEL23"	PANEL FRONTAL PLASTICO 23"		1	
	600305M0156	FRONTAL PLASTIC PANEL 37"	PANEL FRONTAL PLASTICO 37"			1
Others /Others						
52	603317M0001	FAGOR PLATE (LITTLE)	PLACA FAGOR PEQUEÑA	1	1	1
	602129M0046	LED LAMP	LAMPARA LED		1	1
53	602129M0045	LED LAMP	LAMPARA LED	1		
54	602129M0023	DRIVER	BALASTRO	1	1	1
55	A10905M0321	LED SUPPORT	SOPORTE LAMPARA LED	1	1	1
	602129M0040	FLUERESCENT LAMP	LAMPARA FLUORESCENTE		1	
56	602129M0018	FLUERESCENT LAMP	LAMPARA FLUORESCENTE			1
57	602129M0010	BALLASTER	BALASTRO		1	1
58	602129M0041	SOCKET LAMP	SOCKET LAMPARA FLUORESCENTE		2	2
59	602101M0088	CONTACTOR 30A	CONTACTOR 30A	1	1	1
Drain/Desague						
60	600717M0086	RIGID DRAIN HOSE	MAGUERA DESAGUE RECTA	1	1	1
61	600717M0099	PLASTIC DUGIN FITTING	CODO 90° ESPIGA DOBLE	2	2	2
62	600717M0088	FLEX DRAIN HOSE 5/8"	MAGUERA DESAGUE FLEXIBLE	0.4	0.4	0.4
63	600301M0035	PLASTIC COUPLE FITTING	COPLÉ DESAGUE	1	1	1
64	600717M0070	DRAIN HOSE	MAGUERA DESAGUE CURVA	1	1	1

FAGOR



CUSTOMER SERVICE

Fagor Commercial, Inc.
13105NW 47thAve
Miami, FL. 33054
Tel:(305) 7790170
Fax:(305)7790173
1-866-463-2467
www.Fagorcommercial.com

Circuito Exportación N° 201
Parque Industrial Tres Naciones
San Luís Potosí, S.L.P. México
C.P. 78395
Planta S.L.P.: + 52 (444) 137 0500
México D.F.: + 52 (55) 5082 5825

SERVICIO TECNICO