

ONNERA GROUP	FORMATO	CLAVE:	FID-16
	DESPIECES	FECHA DE REVISIÓN:	17-Feb-2015
		NO. REVISIÓN:	A

**Control de Documento**

**A. Revisiones y aprobaciones del documento.**

Actividad	Puesto	Nombre	Fecha
<b>Elaboró:</b>	Ing. de Producto	Raúl Santiago	03/07/15
<b>Revisó:</b>	Dir. Calidad y Producto	Alejandro Montelongo	03/07/15
<b>Aprobó:</b>	Dir. Calidad y Producto	Alejandro Montelongo	03/07/15

**B. Descripción de cambios**

Fecha	Rev.	Solicitante	Naturaleza del cambio
15/12/15	A	Daniel Perez	Actualizar Motor Electronico, Resistencia Goteo e Imagen Desague 60° / Updated Electronical Fan, Heater & Fitting.

NO IMPRIMIR 1<sup>er</sup> HOJA "CONTROL DOCUMENTAL"

IMPRIMIR APARTIR DE LA 2<sup>DA</sup> HOJA

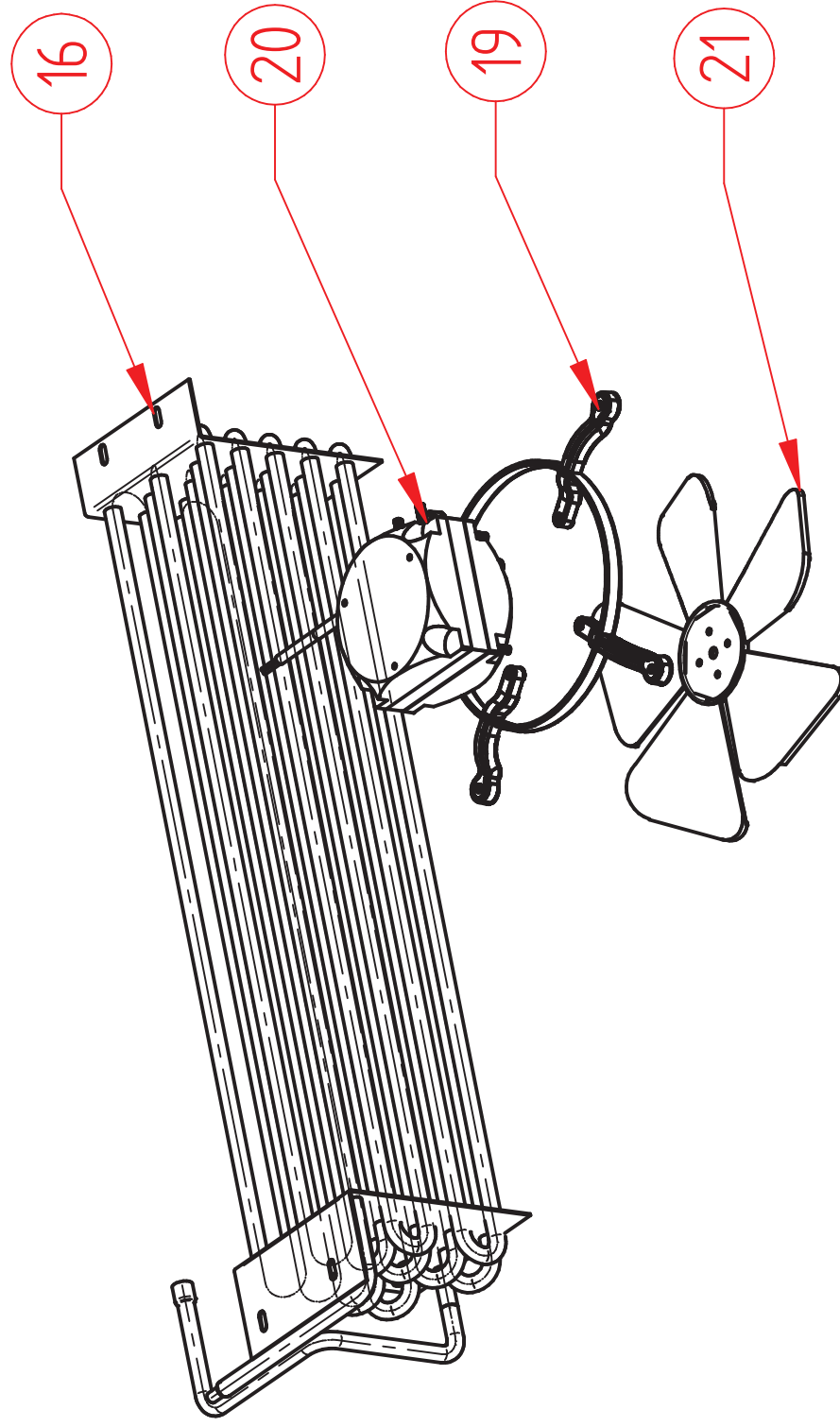




**FAGOR**

DESPIECE

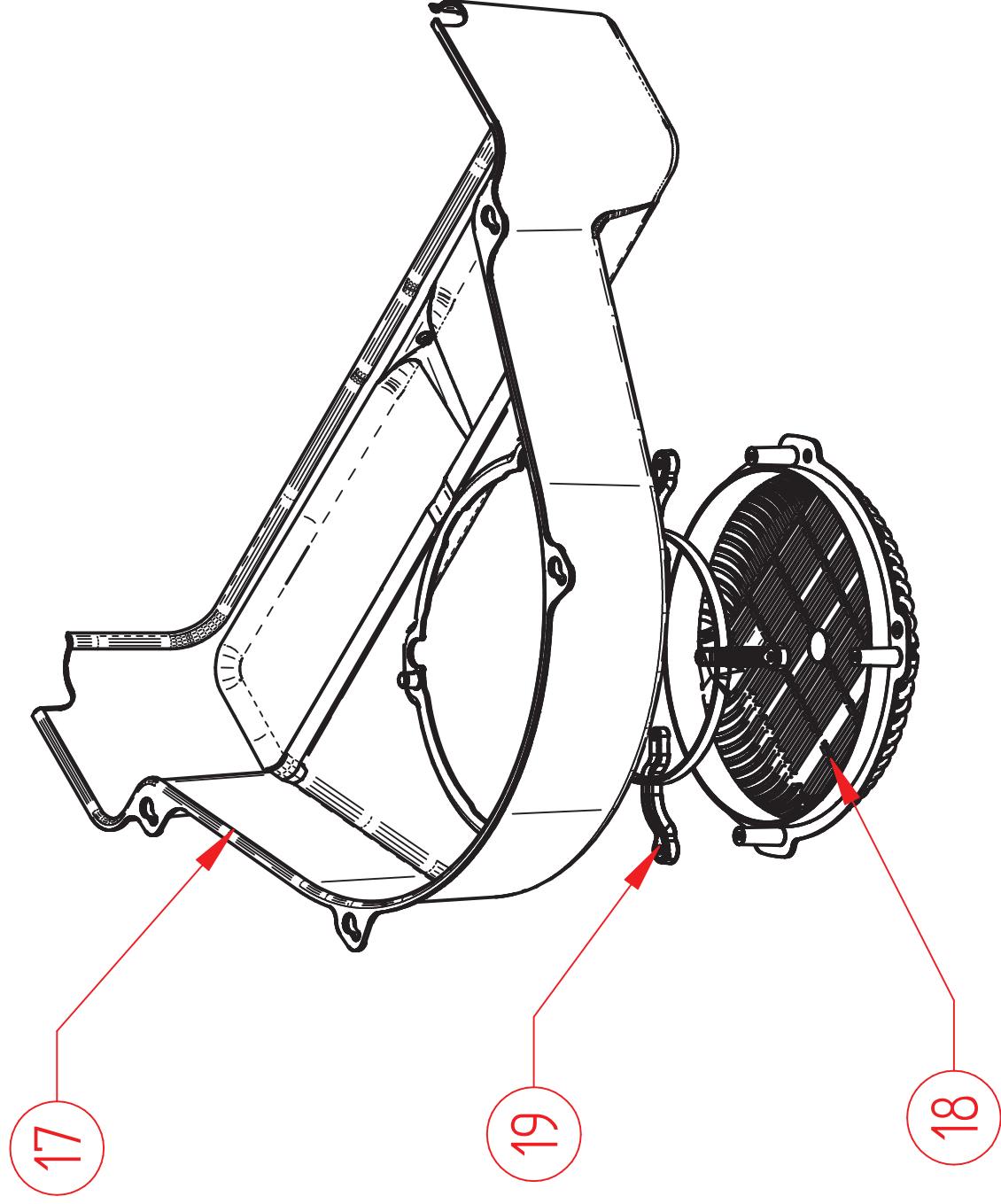
PARTS BREAKDOWNS

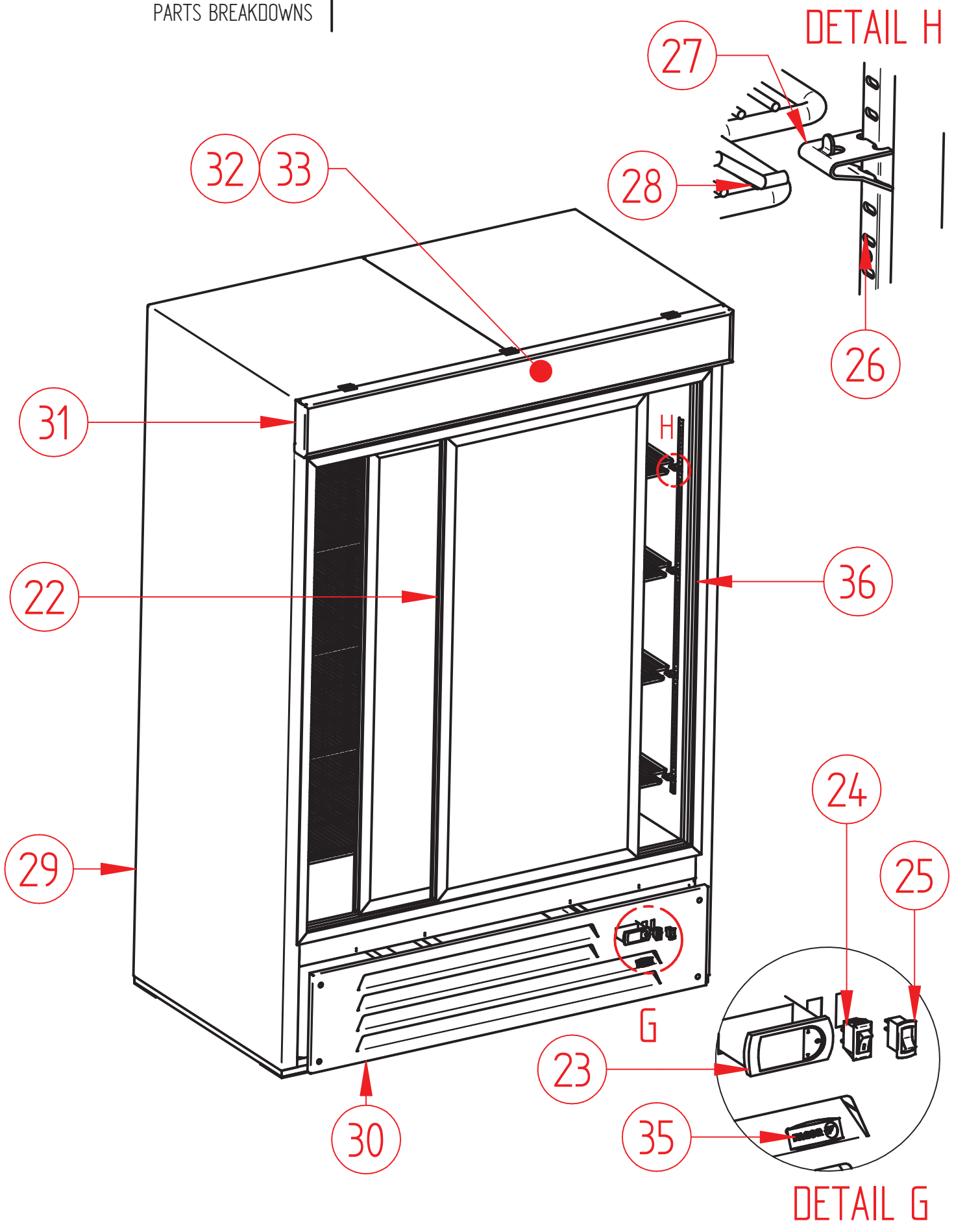


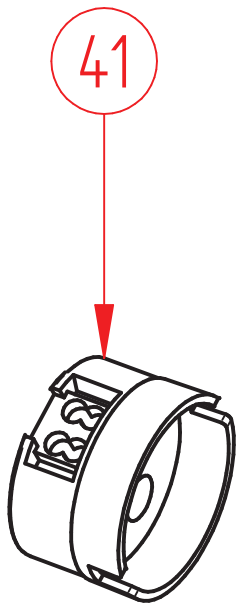
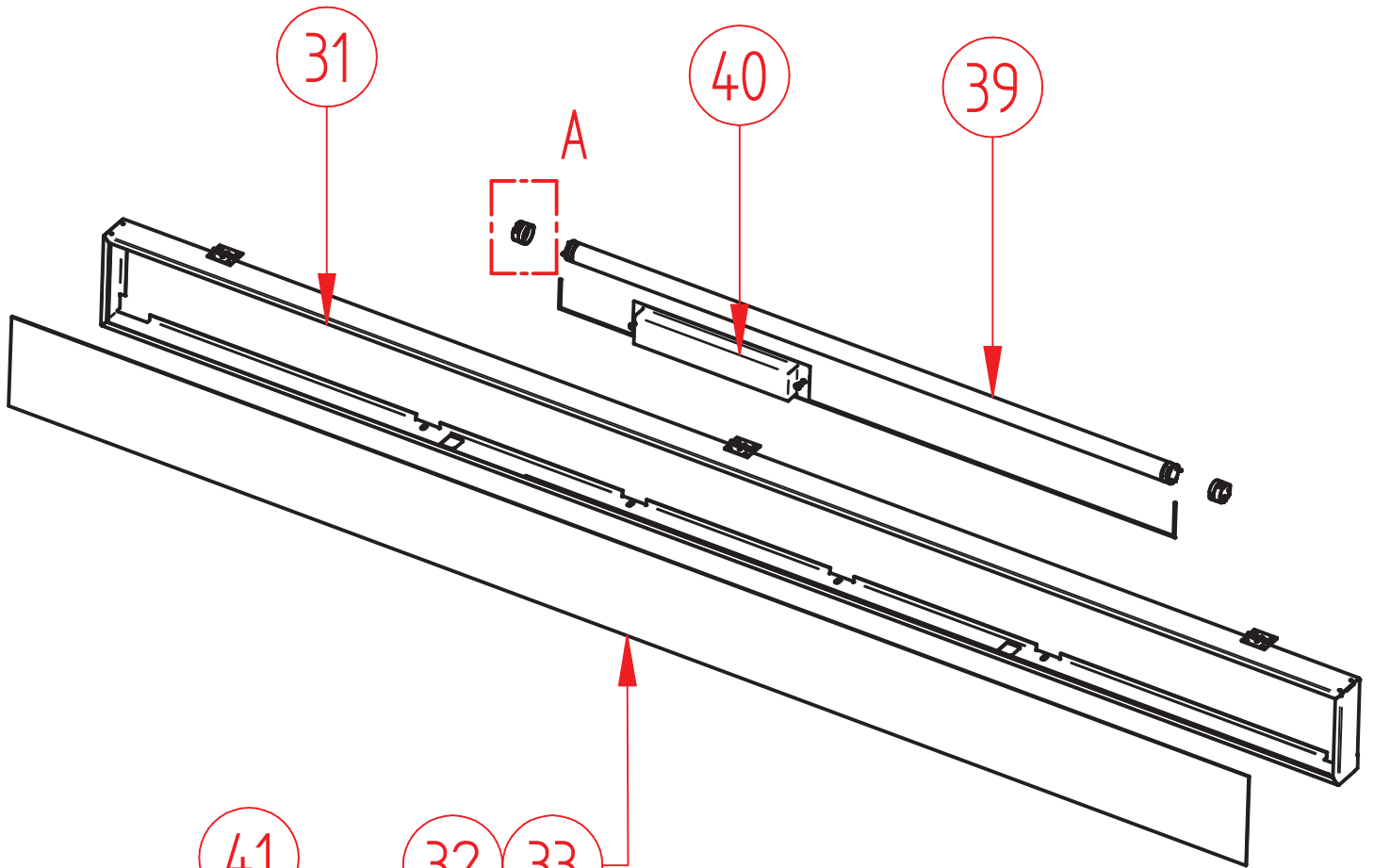


DESPIECE

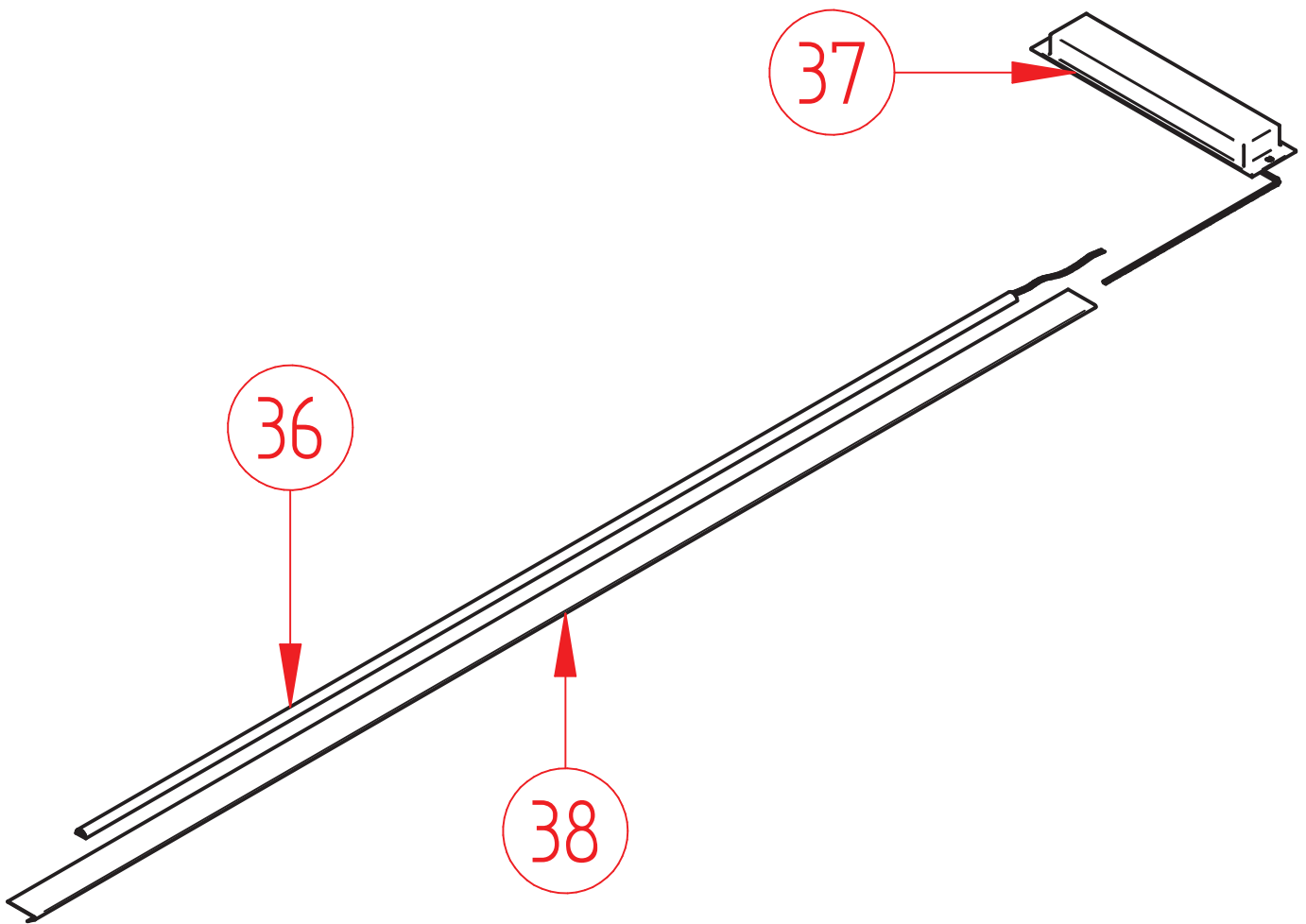
PARTS BREAKDOWNS

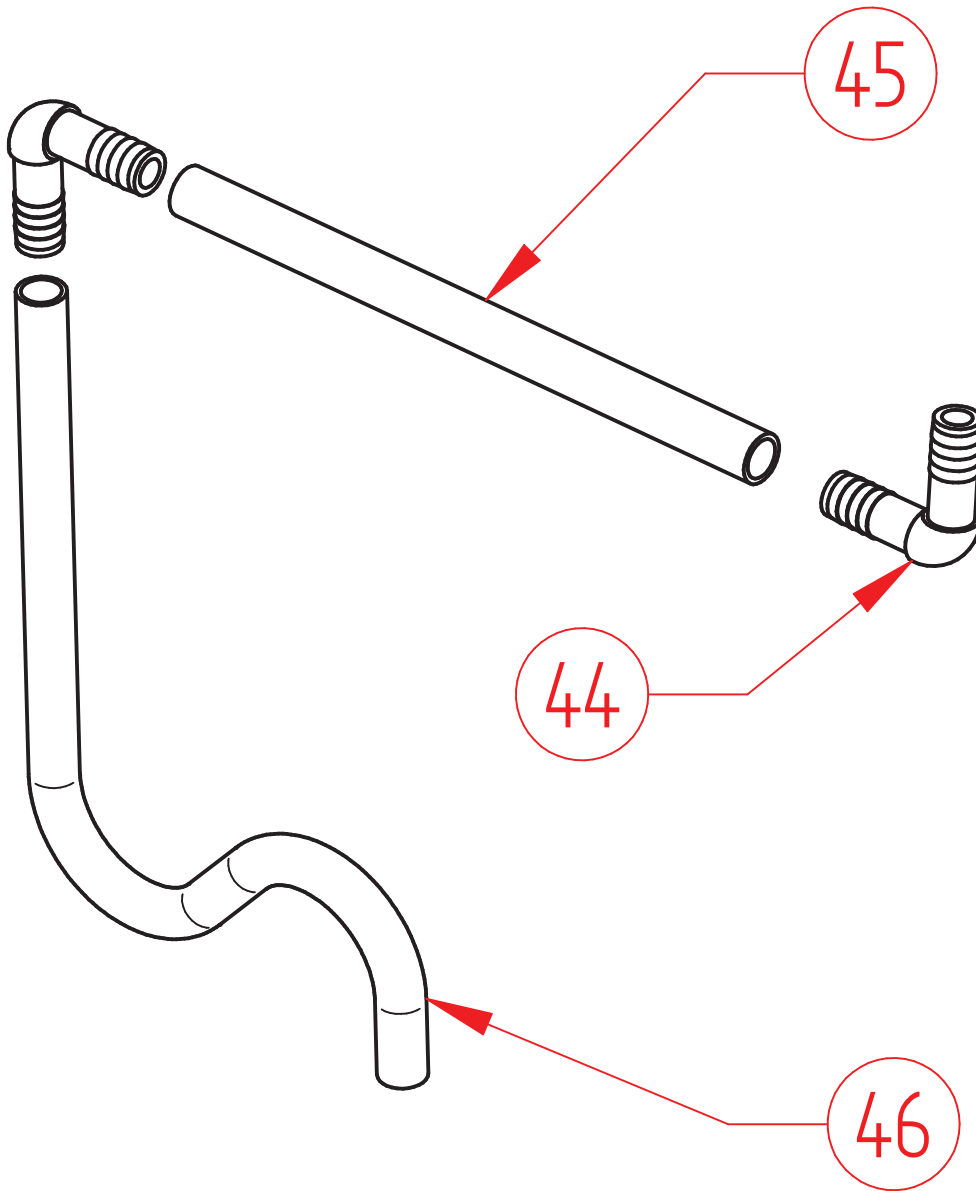






DETAIL A





# ITEM	CODE CÓDIGO	DESCRIPTION	DESCRIPCIÓN	FMD-35 SD	FMD-47 SD
<b>Castors &amp; Legs / Ruedas &amp; Tacones</b>					
1	603302M0001	LEVELER	NIVELADOR	4	4
<b>Condensing Units / Unidades de Condensación</b>					
<b>A17301M0033</b>		<b>CONDENSING UNIT</b>	<b>UNIDAD CONDENSACION</b>	<b>1</b>	<b>1</b>
2	A10917M0485	DECK	BANCADA	1	1
3	602101M0096	COMPRESSOR 115V	COMPRESOR 115V	1	1
	602101M0103	START KIT 115V	KIT ARRANQUE 115V	1	1
4	6029020011	CONDENSER	CONDENSADOR	1	1
5	604701M0005	FILTER	FILTRO	1	1
7	603301M0156	FAN SUPPORT	SOPORTE VENTILADOR	1	1
8	602105M0003	FAN	VENTILADOR	1	1
9	M12145M0001	POWER CORD (SPIDER HUB)	ARAÑA CONEXIONES	1	1
10	6021310003	SERVICE VALVE	VALVULA OBUS	1	1
11	6003010023	AUTOMATIC PAN TRY	BANDEJA EVAPORACION	1	1
12	602105M0014	FAN BLADE 9"	ASPA 9"	1	1
13	600701M0012	HEAT EXCHANGER	INTECAMBIADOR	1	1
14	602139M0008	POWER CORD	CORDON TOMACORRIENTE	1	1
15	M10702M0012	CAP TUBE	TUBO CAPILAR	1	1
<b>Evaporation Units / Unidades de Evaporación</b>					
<b>A17101M0038</b>		<b>EVAPORATION UNIT</b>	<b>UNIDAD EVAPORACION</b>	<b>1</b>	<b>1</b>
16	602901M0021	EVAPORATOR COIL	EVAPORADOR	1	1
17	600301M0088	EVAPORATION COVER	CUBIERTA EVAPORADOR	1	1
18	600301M0089	PLASTIC GRID	REJILLA PLASTICA	1	1
19	600301M0090	FAN SUPORT	SOPORTE MOTOR	1	1
20	602105M0003	FAN	VENTILADOR	1	1
21	600305M0074	FAN BLADE 8"	ASPA 8 "	1	1
<b>Doors &amp; O thers / Puertas &amp; Otros</b>					
<b>A16901M0158</b>		<b>DOOR KIT</b>	<b>ENSAMBLE DE PUERTAS</b>	<b>1</b>	
22	603107M0054	SLIDE DOOR	PUERTA DESLIZABLE	1	
<b>A16901M0157</b>		<b>DOOR KIT</b>	<b>ENSAMBLE DE PUERTAS</b>		<b>1</b>
22	603107M0053	SLIDE DOOR	PUERTA DESLIZABLE		1

# ITEM	CODE CÓDIGO	DESCRIPTION	DESCRIPCIÓN	FMD-35 SD	FMD-47 SD
<b>Controllers &amp; Other / Controles &amp; Otros</b>					
23	602135M0024	CAREL CONTROLLER	CONTROL CAREL	1	1
24	6021130002	LIGHT SWITCH	INTERRUPTOR ILUMINACION	1	1
25	602113M0001	ROCKET SWITCH	INTERRUPTOR GENERAL	1	1
<b>Shelves /Parrilas</b>					
26	603305M0027	PILLASTER 43"	PILASTER 43"	6	6
27	603301M0005	STAINLESS STEEL CLIP	CLIP SS ACERO INOXIDABLE	32	32
28	602701M0043	FLAT RACK	PARRILLA	8	
	602701M0042	FLAT RACK	PARRILLA		8
<b>Panels /Rejillas</b>					
29	602701M0038	BACK PANEL	REJILLA POSTERIOR		1
	602701M0044	BACK PANEL	REJILLA POSTERIOR	1	
30	A10917M0432	BOTTOM PANEL 35"	REJILLA INFERIOR	1	
	A10917M0413	BOTTOM PANEL 47"	REJILLA INFERIOR		1
<b>Top/Canopy</b>					
31	A16113M0054	TOP PANEL 35"	CANOPY 35"	1	
	A16113M0053	TOP PANEL 47"	CANOPY 47"		1
32	602301M0111	FAGOR GRAPHIC 37"	GRAFICO FAGOR 37"	1	
	602301M0112	FAGOR GRAPHIC 49"	GRAFICO FAGOR 49"		1
33	600305M0156	FRONTAL PLASTIC PANEL 35"	PANEL PLASTICO FRONTAL 35"	1	
	600305M0152	FRONTAL PLASTIC PANEL 47"	PANEL PLASTICO FRONTAL 47"		1
<b>Others /Others</b>					
35	603317M0001	FAGOR PLATE ( LITTLE)	PLACA FAGOR PEQUEÑA	1	1
36	602129M0046	LED LAMP	LAMPARA LED	2	2
37	602129M0023	DRIVER	BALASTRO	1	1
38	A10905M0321	LED SUPPORT	SOPORTE LAMPARA LED	2	2
39	602129M0005	FLUERESCENT LAMP	LAMPARA FLUORESCENTE		1
	602129M0018	FLUERESCENT LAMP	LAMPARA FLUORESCENTE	1	
40	602129M0010	BALLASTER	BALASTRO	1	1
41	602129M0041	SOCKET LAMP	SOCKET LAMPARA FLUORESCENTE	2	2
42	602101M0088	CONTACTOR 30A	CONTACTOR 30A	1	1
<b>Drain/Desague</b>					
43	600717M0086	RIGID DRAIN HOSE	MAGUERA DESAGUE RECTA	1	1
44	600717M0099	PLASTIC DUGIN FITTING	CODO 90° ESPIGA DOBLE	2	2
45	600717M0088	FLEX DRAIN HOSE 5/8"	MAGUERA DESAGUE FLEXIBLE	0.4	0.4
46	600717M0070	DRAIN HOSE	MAGUERA DESAGUE CURVA	1	1

# FAGOR



CUSTOMER SERVICE

---

Fagor Commercial, Inc.  
13105NW 47thAve  
Miami, FL 33054  
Tel:(305) 7790170  
Fax:(305)7790173  
1-866-463-2467  
[www.Fagorcommercial.com](http://www.Fagorcommercial.com)

Circuito Exportación N° 201  
Parque Industrial Tres Naciones  
San Luís Potosí, S.L.P. México  
C.P. 78395  
Planta S.L.P.: + 52 (444) 137 0500  
México D.F.: + 52 (55) 5082 5825

---

SERVICIO TECNICO