

**Control de Documento****A. Revisiones y aprobaciones del documento.**

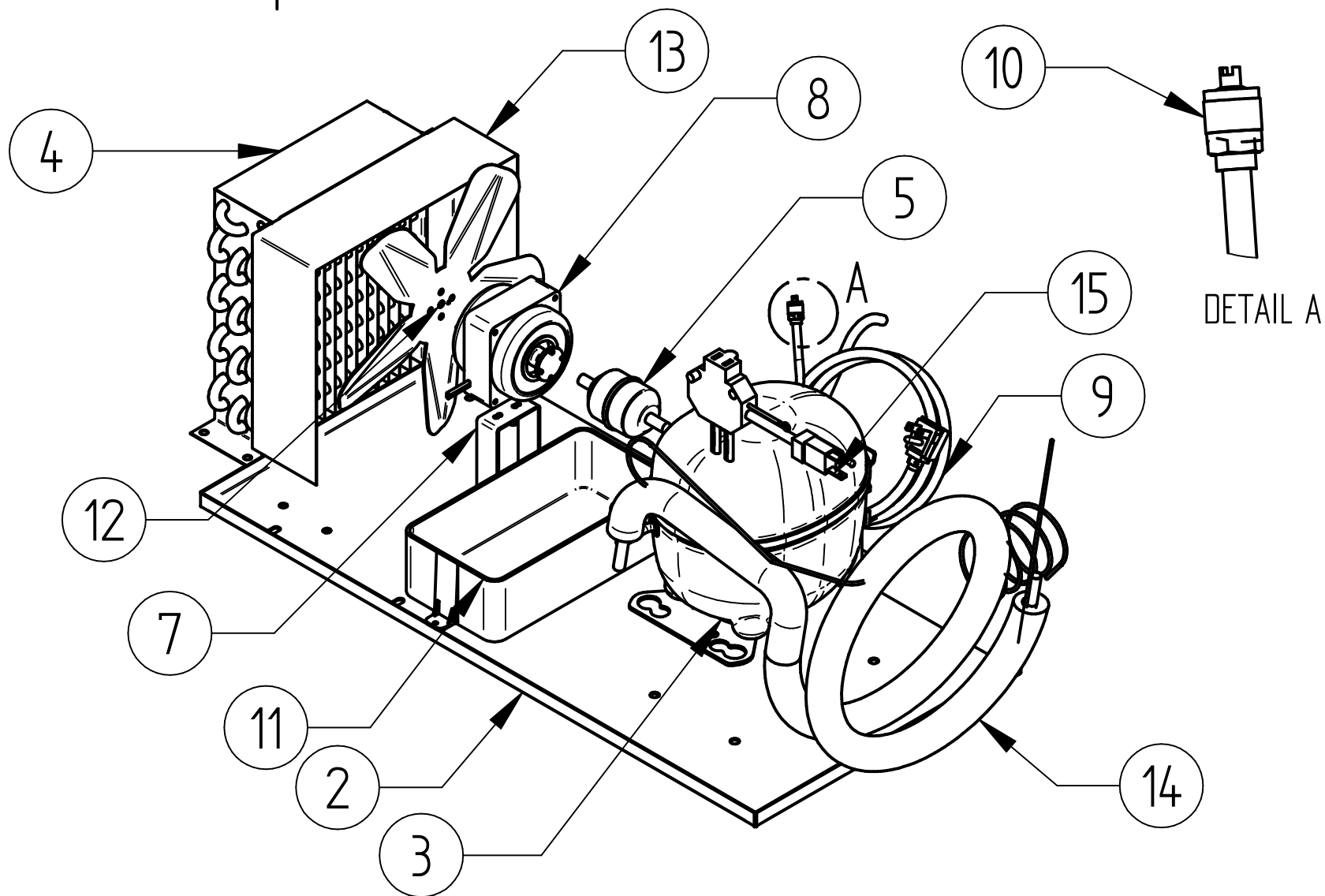
Actividad	Puesto	Nombre	Fecha
<b>Elaboró:</b>	Ing. de Producto	Raúl Santiago	24/06/15
<b>Revisó:</b>	Dir. Calidad y Producto	Alejandro Montelongo	25/06/15
<b>Aprobó:</b>	Dir. Calidad y Producto	Alejandro Montelongo	25/06/15

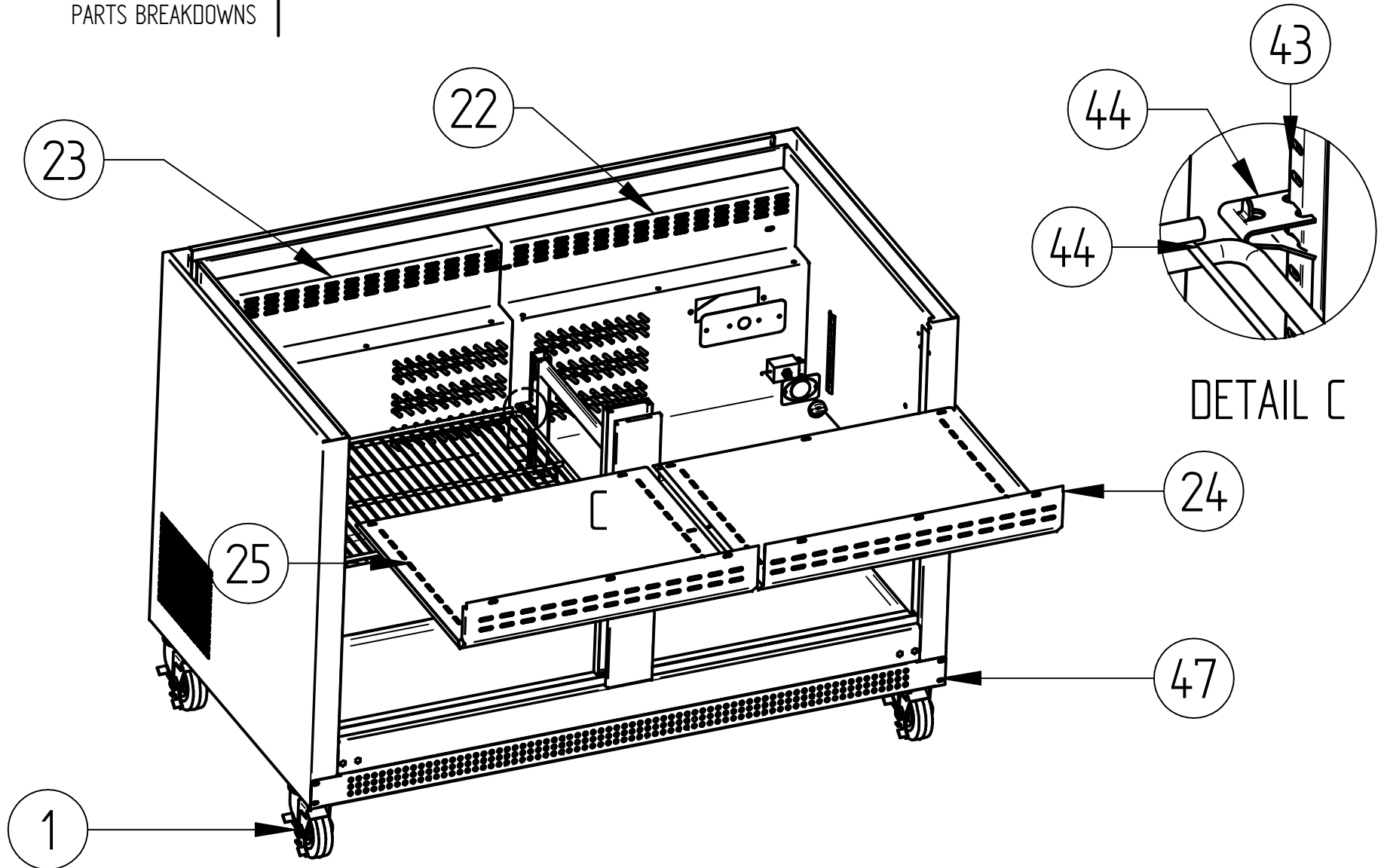
**B. Descripción de cambios**

Fecha	Rev.	Solicitante	Naturaleza del cambio
25/02/16	A	Daniel Perez	ADD CAP TUBE, MODELS 220V, UPDATED, START KIT/ AGREGAR TUBO CAPILAR, MODELOS 220V, ACTUALIZACION Y KIT ARRANQUE

NO IMPRIMIR 1<sup>er</sup> HOJA "CONTROL DOCUMENTAL"

IMPRIMIR APARTIR DE LA 2<sup>DA</sup> HOJA



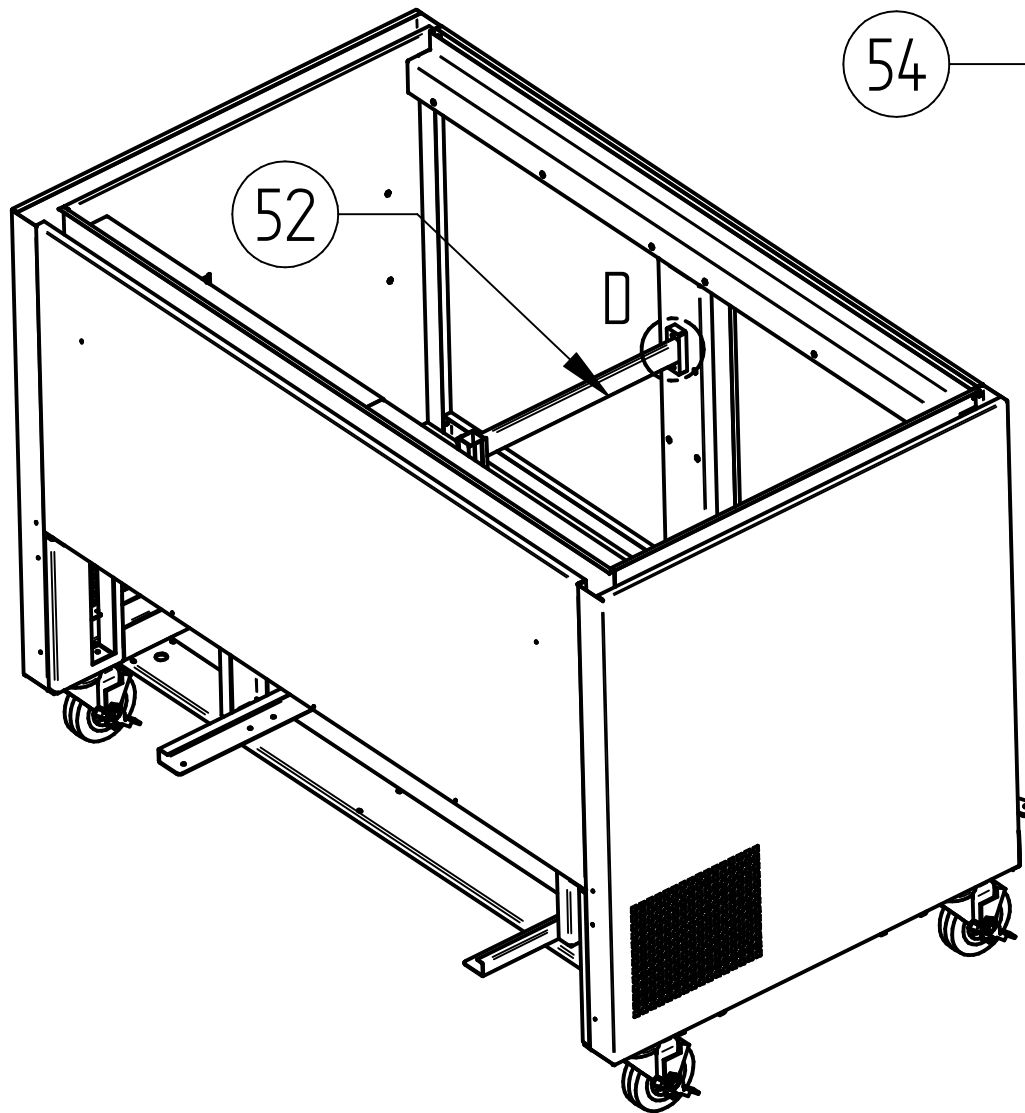




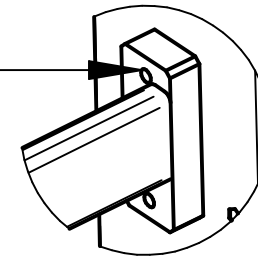
DESPIECE

PARTS BREAKDOWNS

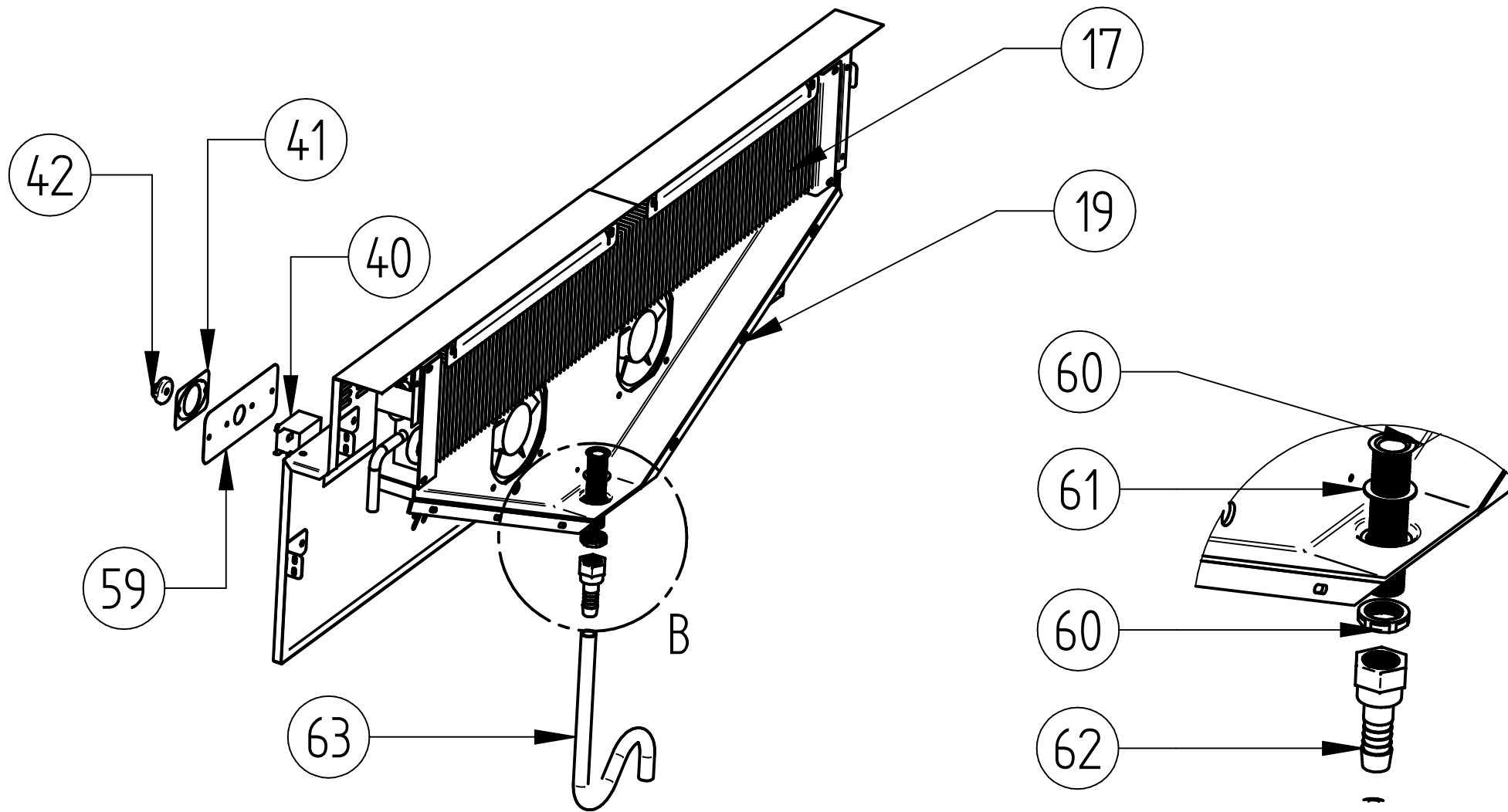
COULD BE DIFFERENT ACORDING THE SIZE OF YOUR EQUIPMENT.  
BY THE QUANTITY OF THE PARTS THAT NEEDS CHEKING IN THE PART BREAKDOWN LIST.



54

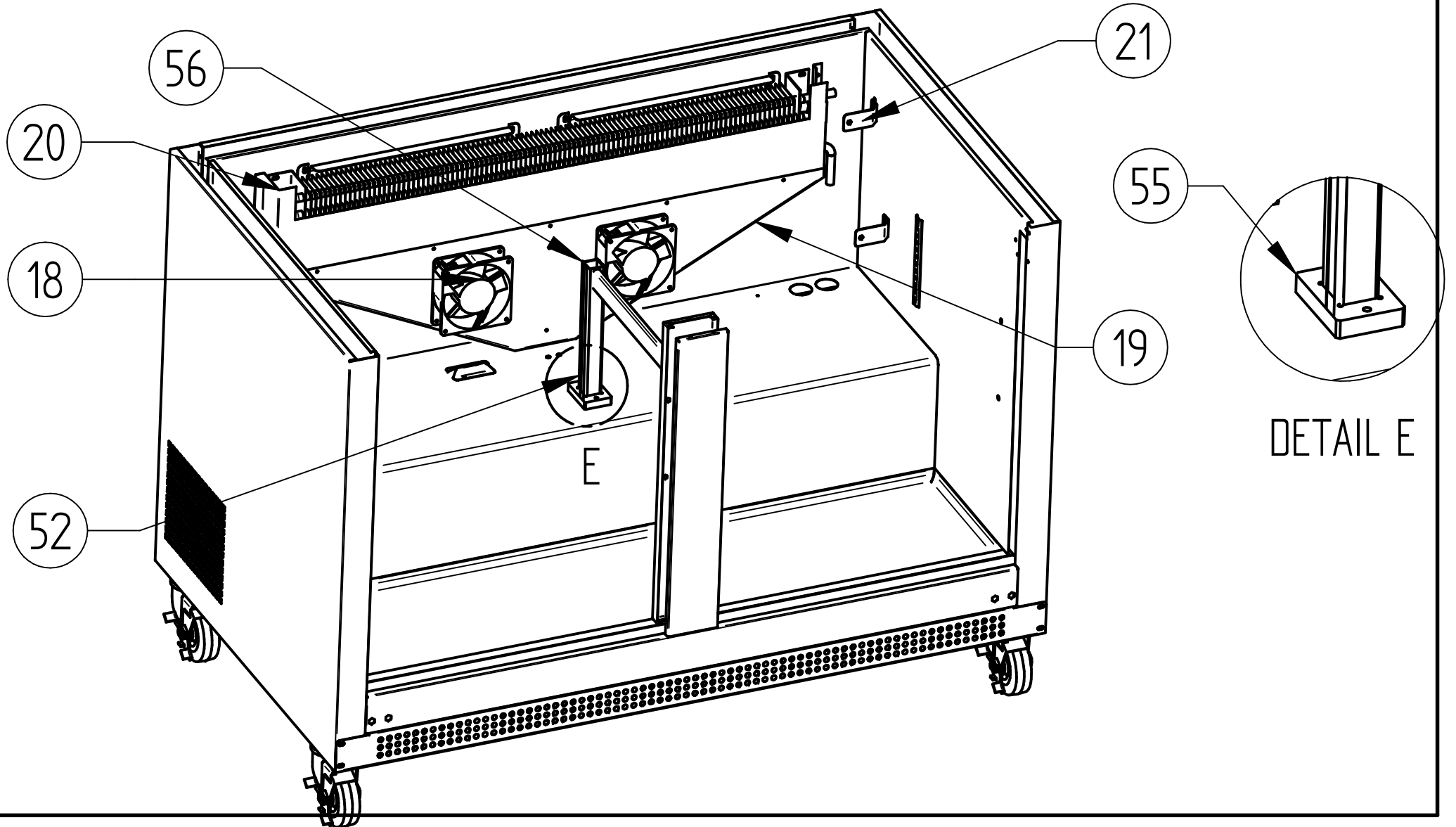


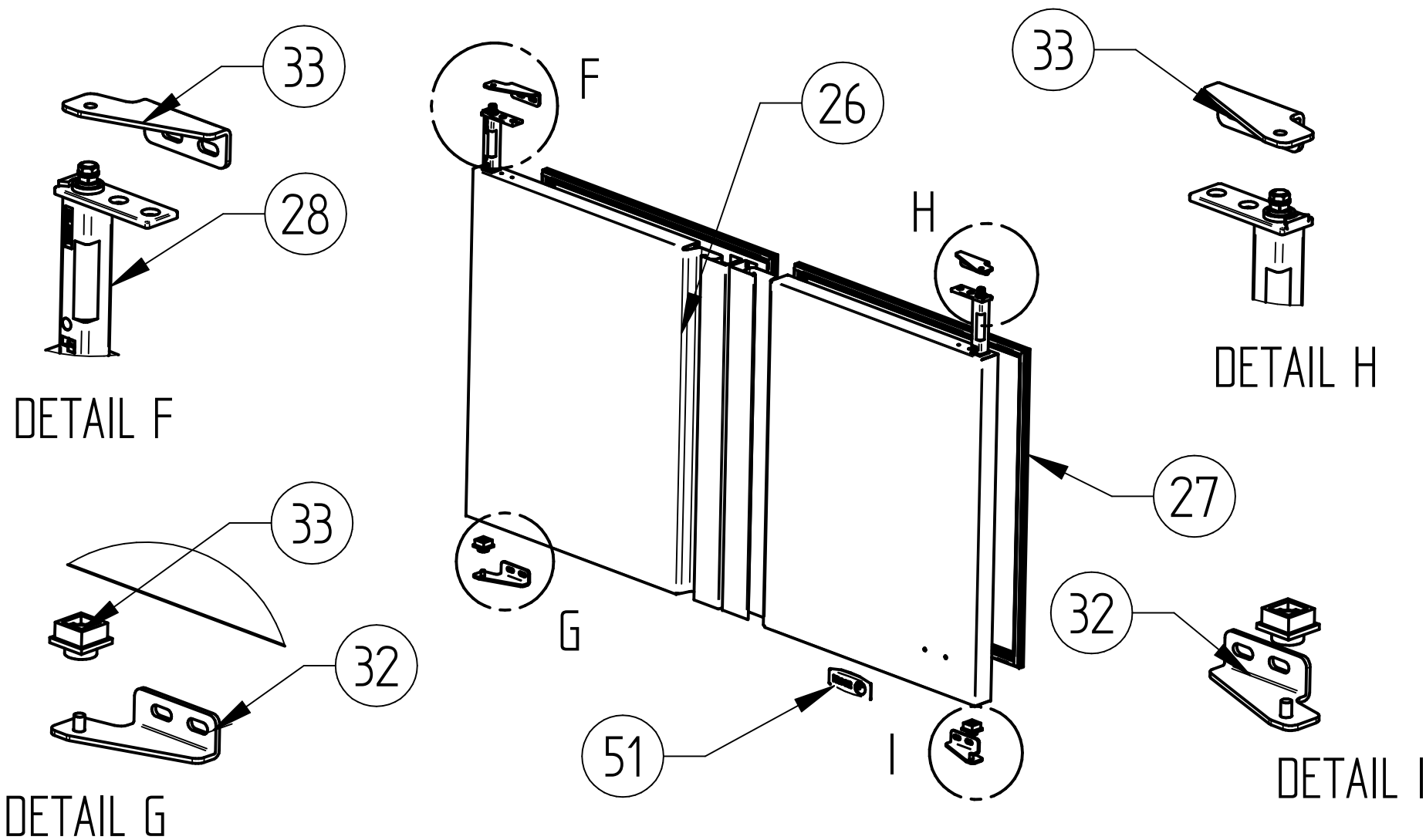
DETAIL D



DETAIL B

### PARTS BREAKDOWNS



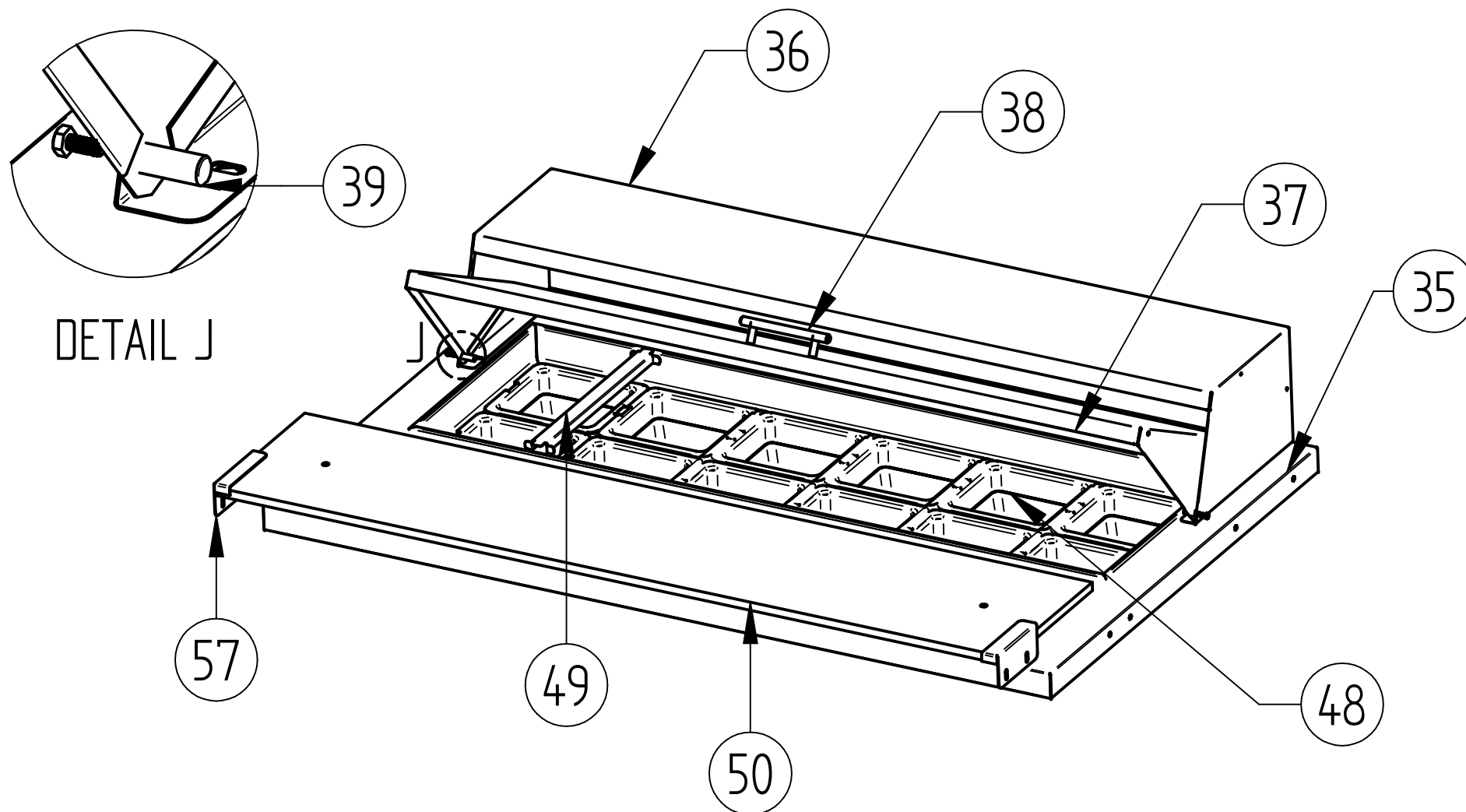




DESPIECE

COULD BE DIFERENT ACORDING THE SIZE OF YOUR EQUIPMENT.  
BY THE QUANTITY OF THE PARTS THAT NEEDS CHEKING IN THE PART BREAKDOWN LIST.

PARTS BREAKDOWNS





# ITEM	CODE CÓDIGO	DESCRIPTION	DESCRIPCIÓN	FMT-48	FMT-60	FMT-72
<b>Castors &amp; Legs / Ruedas &amp; Tacones</b>						
	<b>M10505M0001</b>	<b>CASTER KIT</b>	<b>KIT RUEDAS</b>	<b>1</b>	<b>1</b>	<b>1</b>
1	603313M0001	CASTER 4" W/BRAKE	RUEDA DELANTERA C/F Ø 4"	2	2	2
	603313M0002	CASTER 4" WO/ BRAKE	RUEDA DELANTERA S/F Ø 4"	2	2	2
	603301M0130	FLAT WASHER (LEVELER)	PLATINA NIVELADORA	8	8	8
	603301M0140	CASTER TOOL	LLAVE PARA RUEDAS	1	1	1
<b>Condensing Units / Unidades de Condensación</b>						
	<b>M17301M0004</b>	<b>CONDENSING UNIT</b>	<b>UNIDAD CONDENSACION</b>	<b>1</b>	<b>1</b>	<b>1</b>
2	M10917M0010	DECK	BANCADA	1	1	1
3	602101M0095	COMPRESSOR 115V	COMPRESOR 115V	1	1	1
	602101M0101	START KIT	KIT ARRANQUE	1	1	1
4	602902M0003	CONDENSER	CONDENSADOR	1	1	1
5	604701M0005	FILTER	FILTRO	1	1	1
7	A10917M0081	FAN SUPPORT	SOPORTE VENTILADOR	1	1	1
8	602105M0003	FAN	VENTILADOR	1	1	1
9	602139M0008	POWER CORD	CORDON TOMA CORRIENTE	1	1	1
10	6021310003	SERVICE VALVE	VALVULA OBUS	1	1	1
11	6003010023	AUTOMATIC PAN TRY	BANDEJA EVAPORACION	1	1	1
12	602105M0014	FAN BLADE 9"	ASPA 9"	1	1	1
13	M10917M0474	CONDENSER GUARD	GUARDA CONDENSADOR	1	1	1
14	600701M0020	HEAT EXCHANGER	INTECAMBIADOR MESAS	1	1	1
15	602145M0008	POWER CORD (SPIDER HUB)	ARAÑA CONEXIONES	1	1	1
<b>Evaporation Units / Unidades de Evaporación</b>						
	<b>M17101M0011</b>	<b>EVAPORATION UNIT</b>	<b>UNIDAD EVAPORACION</b>	<b>1</b>	<b>1</b>	<b>1</b>
17	602901M0002	EVAPORATOR COIL	EVAPORADOR	1	1	1
18	6021050020	FAN	VENTILADOR	2	2	2
19	600305M0034	EVAPORATION TRAY	BANDEJA ESCURRIMIENTO	1	1	1
20	M10905M0377	EVAPORATOR COVER	CUBIERTA EVAPORADOR	1	1	1
21	M10913M0459	EVAPORATOR COVER BRACKET	SOPORTE CUBIERTA EVAPORADOR	4	4	4
21	M10913M0459	EVAPORATOR COVER BRACKET	SOPORTE CUBIERTA EVAPORADOR	4	4	4
22	M10905M0263	RIGHT EVAPORATOR COVER	CUBIERTA EVAPORADOR DERECHA	1		
22	M10905M0265	RIGHT EVAPORATOR COVER	CUBIERTA EVAPORADOR DERECHA		1	
22	M10905M0267	RIGHT EVAPORATOR COVER	CUBIERTA EVAPORADOR DERECHA			1
23	M10905M0262	LEFT EVAPORATOR COVER	CUBIERTA EVAPORADOR IZQUIERDA	1		
23	M10905M0264	LEFT EVAPORATOR COVER	CUBIERTA EVAPORADOR IZQUIERDA		1	
23	M10905M0266	LEFT EVAPORATOR COVER	CUBIERTA EVAPORADOR IZQUIERDA			1
24	M10905M0286	RIGHT BOTTOM COVER TRAY	CUBIERTA BANDEJAS DERECHA	1		
24	M10905M0288	RIGHT BOTTOM COVER TRAY	CUBIERTA BANDEJAS DERECHA		1	
24	M10905M0290	RIGHT BOTTOM COVER TRAY	CUBIERTA BANDEJAS DERECHA			1
25	M10905M0287	LEFT BOTTOM COVER TRAY	CUBIERTA BANDEJAS IZQUIERDA	1		
25	M10905M0289	LEFT BOTTOM COVER TRAY	CUBIERTA BANDEJAS IZQUIERDA		1	
25	M10905M0291	LEFT BOTTOM COVER TRAY	CUBIERTA BANDEJAS IZQUIERDA			1



# ITEM	CODE CÓDIGO	DESCRIPTION	DESCRIPCIÓN	FMT-48	FMT-60	FMT-72
<b>Doors &amp; Others / Puertas &amp; Otros</b>						
	<b>M16901M0197</b>	<b>DOOR KIT</b>	<b>ENSAMBLE DE PUERTAS</b>		<b>1</b>	
26	M16901M0174	RIGHT DOOR	PUERTA		1	
27	604501M0005	GASKET	BURLETE		1	
28	6033010100	CARTRIDGE	CARTUCHO		1	
26	M16901M0173	LEFT DOOR	PUERTA IZQ		1	
27	604501M0005	GASKET	BURLETE		1	
28	6033010100	CARTRIDGE	CARTUCHO		1	
	<b>M16901M0196</b>	<b>DOOR KIT</b>	<b>ENSAMBLE DE PUERTAS</b>	<b>1</b>		<b>1</b>
26	M16901M0172	RIGHT DOOR	PUERTA DER	1		1
27	604501M0004	GASKET	BURLETE	1		1
28	6033010100	CARTRIDGE	CARTUCHO	1		1
26	M16901M0171	LEFT DOOR	PUERTA IZQ	1		2
27	604501M0004	GASKET	BURLETE	1		1
28	6033010100	CARTRIDGE	CARTUCHO	1		1
	<b>M16909M0025</b>	<b>RIGHT HINGE KIT</b>	<b>CONJUNTO BISAGRAS DERECHO</b>	<b>1</b>	<b>1</b>	<b>1</b>
32	603301M0182	BOTTOM HINGE	BISAGRA INFERIOR	1	1	1
33	603301M0180	TOP HINGE	BISAGRA SUPERIOR	1	1	1
31	600305M0038	SQUARE NYLON SPACER	SEPARADOR PLASTICO NEGRO	1	1	1
	<b>M16909M0024</b>	<b>RIGHT HINGE KIT</b>	<b>CONJUNTO BISAGRAS DERECHO</b>	<b>1</b>	<b>1</b>	<b>2</b>
32	603301M0181	BOTTOM HINGE	BISAGRA INFERIOR	1	1	1
33	603301M0183	TOP HINGE	BISAGRA SUPERIOR	1	1	1
31	600305M0038	SQUARE NYLON SPACER	SEPARADOR PLASTICO NEGRO	1	1	1
<b>Top Panel / Encimera</b>						
35	M18101M0098	TOP ASSEMBLY 48"	ENSAMBLE ENCIMERA 48"	1		
35	M18101M0099	TOP ASSEMBLY 60"	ENSAMBLE ENCIMERA 60"		1	
35	M18101M0100	TOP ASSEMBLY 72"	ENSAMBLE ENCIMERA 72"			1
36	M18109M0002	HOOD ASSEMBLY 48"	ENSAMBLE CAPERUZA 48"	1		
36	M18109M0003	HOOD ASSEMBLY 60"	ENSAMBLE CAPERUZA 60"		1	
36	M18109M0004	HOOD ASSEMBLY 72"	ENSAMBLE CAPERUZA 72"			1
37	M16921M0002	LID 48"	PUERTA CAPERUZA 48"	1		
37	M16921M0003	LID 60"	PUERTA CAPERUZA 60"		1	
37	M16921M0004	LID 72"	PUERTA CAPERUZA 72"			2
38	603301M0011	LID HANDLE	JALADERA PUERTA CAPERUZA	1	1	1
39	602505M0015	LID PIN	PERNO PUERTA CAPERUZA	2	2	4
<b>Controllers &amp; Other / Controles &amp; Otros</b>						
	<b>M10505M0007</b>	<b>CONTROL RANCO KIT</b>	<b>CONTROL RANCO KIT</b>	<b>1</b>	<b>1</b>	<b>1</b>
40	602109M0006	RANCO CONTROLLER	CONTROL RANCO	1	1	1
41	602135M0013	RANCO ACCESSORIES	ACCESORIOS RANCO	1	1	1
42	600301M0074	RANCO KNOB	PERILLA C. RANCO	1	1	1
-	602509M0052	SCREW	TORNILLO	2	2	2



# ITEM	CODE CÓDIGO	DESCRIPTION	DESCRIPCIÓN	FMT-48	FMT-60	FMT-72
<b>Shelves /Parrilas</b>						
43	603305M0029	PILLASTER 6.2'	PILASTER 6.2"	8	8	12
44	603301M0005	STAINLESS STEEL CLIP	CLIP SS ACERO INOXIDABLE	8	8	12
45	602701M0003	FLAT RACK	PARRILLA			1
45	602701M0004	FLAT RACK	PARRILLA	2		2
45	602701M0005	FLAT RACK	PARRILLA		2	
<b>Panels /Rejillas</b>						
46	602701M0029	BACK PANEL	REJILLA POSTERIOR	1	1	1
46	602701M0030	BACK PANEL ADD	COMPLEMENTO REJILLA POSTERIOR		1	2
47	M10913M0365	BOTTOM PANEL 48"	REJILLA INFERIOR 48"	1		
47	M10913M0366	BOTTOM PANEL 60"	REJILLA INFERIOR 60"		1	
47	M10913M0367	BOTTOM PANEL 72"	REJILLA INFERIOR 72"			1
<b>Others /Others</b>						
48	600305M0020	1/6X4" PAN	BANDEJA 1/6X4"	18	24	30
49	603305M0035	DIVIDER PANS	TRABE DIVISORAS BANDEJAS	5	7	9
50	600305M0128	NYLAMID TABLE	TABLA NYLAMID	1		
50	600305M0129	NYLAMID TABLE	TABLA NYLAMID		1	
50	600305M0130	NYLAMID TABLE	TABLA NYLAMID			1
51	603317M0003	FAGOR PLATE	PLACA FAGOR	1	1	1
52	M10713M0002	VERTICAL SUPPORT	SOPORTE VERTICAL	1	1	1
53	M10713M0003	HORIZONTAL SUPPORT	SOPORTE HORIZONTAL	1	1	1
54	600305M0007	SMALL NYLAMID BRACKET	SOPORTE NYLAMID CHICO	1	1	1
55	600305M0008	BIG NYLAMID BRACKET	SOPORTE NYLAMID GRANDE	1	1	1
56	6003010053	PLASTIC CAP	TAPÓN PLÁSTICO	1	2	1
57	M10901M0055	RIGHT CUTTING BOARD BRACKET	FIJACION TABLA NYLAMID DERECHO	1	1	1
	M10901M0162	LEFT CUTTING BOARD BRACKET	FIJACION TABLA NYLAMID IZQUIERDO	1	1	1
58	600301M0012	PLASTIC SCREW	TORNILLO PLASTICO	35	35	39
59	M10905M0034	RANCO FIXING PLATE	PLACA SUJECION RANCO	1	1	1
<b>Drain/Desague</b>						
60	6003010062	DRAIN	DESAGUE	1	1	1
61	6003010051	PLASTIC SEAL	JUNTA GOMA DESAGUE	1	1	1
62	600717M0011	DRAIN FITTING	COPE DESAGUE	1	1	1
63	600717M0070	DRAIN HOSE	MAGUERA DESAGUE	1	1	1



# ITEM	CODE CÓDIGO	DESCRIPTION	DESCRIPCIÓN	FMT-48	FMT-60	FMT-72
<b>Castors &amp; Legs / Ruedas &amp; Tacones</b>						
	<b>M10505M0001</b>	<b>CASTER KIT</b>	<b>KIT RUEDAS</b>	<b>1</b>	<b>1</b>	<b>1</b>
1	603313M0001	CASTER 4" W/BRAKE	RUEDA DELANTERA C/F Ø 4"	2	2	2
	603313M0002	CASTER 4" WO/ BRAKE	RUEDA DELANTERA S/F Ø 4"	2	2	2
	603301M0130	FLAT WASHER (LEVELER)	PLATINA NIVELADORA	8	8	8
	603301M0140	CASTER TOOL	LLAVE PARA RUEDAS	1	1	1
<b>Condensing Units / Unidades de Condensación</b>						
	<b>M17301M0013</b>	<b>CONDENSING UNIT</b>	<b>UNIDAD CONDENSACION</b>	<b>1</b>	<b>1</b>	<b>1</b>
2	M10917M0010	DECK	BANCADA	1	1	1
3	602101M0099	COMPRESSOR 220V	COMPRESOR 220V	1	1	1
	602101M0102	START KIT 220V	KIT ARRANQUE 220V	1	1	1
4	602902M0003	CONDENSER	CONDENSADOR	1	1	1
5	604701M0005	FILTER	FILTRO	1	1	1
7	A10917M0081	FAN SUPPORT	SOPORTE VENTILADOR	1	1	1
8	602105M0007	FAN 220V	VENTILADOR 220V	1	1	1
9	602139M0008	POWER CORD	CORDON TOMACORRIENTE	1	1	1
10	6021310003	SERVICE VALVE	VALVULA OBUS	1	1	1
11	6003010023	AUTOMATIC PAN TRY	BANDEJA EVAPORACION	1	1	1
12	602105M0014	FAN BLADE 9"	ASPA 9"	1	1	1
13	M10917M0474	CONDENSER GUARD	GUARDA CONDENSADOR	1	1	1
14	600701M0020	HEAT EXCHANGER	INTECAMBIADOR MESAS	1	1	1
15	602145M0008	POWER CORD (SPIDER HUB)	ARAÑA CONEXIONES	1	1	1
<b>Evaporation Units / Unidades de Evaporación</b>						
	<b>M17101M0019</b>	<b>EVAPORATION UNIT</b>	<b>UNIDAD EVAPORACION</b>	<b>1</b>	<b>1</b>	<b>1</b>
17	602901M0002	EVAPORATOR COIL	EVAPORADOR	1	1	1
18	6021050008	FAN 220V	VENTILADOR 220V	2	2	2
19	600305M0034	EVAPORATION TRAY	BANDEJA ESCURRIMIENTO	1	1	1
20	M10905M0377	EVAPORATOR COVER	CUBIERTA EVAPORADOR	1	1	1
21	M10913M0459	EVAPORATOR COVER BRACKET	SOPORTE CUBIERTA EVAPORADOR	4	4	4
21	M10913M0459	EVAPORATOR COVER BRACKET	SOPORTE CUBIERTA EVAPORADOR	4	4	4
22	M10905M0263	RIGHT EVAPORATOR COVER	CUBIERTA EVAPORADOR DERECHA	1		
22	M10905M0265	RIGHT EVAPORATOR COVER	CUBIERTA EVAPORADOR DERECHA		1	
22	M10905M0267	RIGHT EVAPORATOR COVER	CUBIERTA EVAPORADOR DERECHA			1
23	M10905M0262	LEFT EVAPORATOR COVER	CUBIERTA EVAPORADOR IZQUIERDA	1		
23	M10905M0264	LEFT EVAPORATOR COVER	CUBIERTA EVAPORADOR IZQUIERDA		1	
23	M10905M0266	LEFT EVAPORATOR COVER	CUBIERTA EVAPORADOR IZQUIERDA			1
24	M10905M0286	RIGHT BOTTOM COVER TRAY	CUBIERTA BANDEJAS DERECHA	1		
24	M10905M0288	RIGHT BOTTOM COVER TRAY	CUBIERTA BANDEJAS DERECHA		1	
24	M10905M0290	RIGHT BOTTOM COVER TRAY	CUBIERTA BANDEJAS DERECHA			1
25	M10905M0287	LEFT BOTTOM COVER TRAY	CUBIERTA BANDEJAS IZQUIERDA	1		
25	M10905M0289	LEFT BOTTOM COVER TRAY	CUBIERTA BANDEJAS IZQUIERDA		1	
25	M10905M0291	LEFT BOTTOM COVER TRAY	CUBIERTA BANDEJAS IZQUIERDA			1



# ITEM	CODE CÓDIGO	DESCRIPTION	DESCRIPCIÓN	FMT-48	FMT-60	FMT-72
<b>Doors &amp; Others / Puertas &amp; Otros</b>						
<b>M16901M0197</b>		<b>DOOR KIT</b>	<b>ENSAMBLE DE PUERTAS</b>		<b>1</b>	
26	M16901M0174	RIGHT DOOR	PUERTA		1	
27	604501M0005	GASKET	BURLETE		1	
28	6033010100	CARTRIDGE	CARTUCHO		1	
26	M16901M0173	LEFT DOOR	PUERTA IZQ		1	
27	604501M0005	GASKET	BURLETE		1	
28	6033010100	CARTRIDGE	CARTUCHO		1	
<b>M16901M0196</b>		<b>DOOR KIT</b>	<b>ENSAMBLE DE PUERTAS</b>	<b>1</b>		<b>1</b>
26	M16901M0172	RIGHT DOOR	PUERTA DER	1		1
27	604501M0004	GASKET	BURLETE	1		1
28	6033010100	CARTRIDGE	CARTUCHO	1		1
26	M16901M0171	LEFT DOOR	PUERTA IZQ	1		2
27	604501M0004	GASKET	BURLETE	1		1
28	6033010100	CARTRIDGE	CARTUCHO	1		1
<b>M16909M0025</b>		<b>RIGHT HINGE KIT</b>	<b>CONJUNTO BISAGRAS DERECHO</b>	<b>1</b>	<b>1</b>	<b>1</b>
32	603301M0182	BOTTOM HINGE	BISAGRA INFERIOR	1	1	1
33	603301M0180	TOP HINGE	BISAGRA SUPERIOR	1	1	1
31	600305M0038	SQUARE NYLON SPACER	SEPARADOR PLASTICO NEGRO	1	1	1
<b>M16909M0024</b>		<b>RIGHT HINGE KIT</b>	<b>CONJUNTO BISAGRAS DERECHO</b>	<b>1</b>	<b>1</b>	<b>2</b>
32	603301M0181	BOTTOM HINGE	BISAGRA INFERIOR	1	1	1
33	603301M0183	TOP HINGE	BISAGRA SUPERIOR	1	1	1
31	600305M0038	SQUARE NYLON SPACER	SEPARADOR PLASTICO NEGRO	1	1	1
<b>Top Panel / Encimera</b>						
35	M18101M0098	TOP ASSEMBLY 48"	ENSAMBLE ENCIMERA 48"	1		
35	M18101M0099	TOP ASSEMBLY 60"	ENSAMBLE ENCIMERA 60"		1	
35	M18101M0100	TOP ASSEMBLY 72"	ENSAMBLE ENCIMERA 72"			1
36	M18109M0002	HOOD ASSEMBLY 48"	ENSAMBLE CAPERUZA 48"	1		
36	M18109M0003	HOOD ASSEMBLY 60"	ENSAMBLE CAPERUZA 60"		1	
36	M18109M0004	HOOD ASSEMBLY 72"	ENSAMBLE CAPERUZA 72"			1
37	M16921M0002	LID 48"	PUERTA CAPERUZA 48"	1		
37	M16921M0003	LID 60"	PUERTA CAPERUZA 60"		1	
37	M16921M0004	LID 72"	PUERTA CAPERUZA 72"			2
38	603301M0011	LID HANDLE	JALADERA PUERTA CAPERUZA	1	1	1
39	602505M0015	LID PIN	PERNO PUERTA CAPERUZA	2	2	4
<b>Controllers &amp; Other / Controles &amp; Otros</b>						
<b>M10505M0007</b>		<b>CONTROL RANCO KIT</b>	<b>CONTROL RANCO KIT</b>	<b>1</b>	<b>1</b>	<b>1</b>
40	602109M0006	RANCO CONTROLLER	CONTROL RANCO	1	1	1
41	602135M0013	RANCO ACCESORIES	ACCESORIOS RANCO	1	1	1
42	600301M0074	RANCO KNOB	PERILLA C. RANCO	1	1	1
-	602509M0052	SCREW	TORNILLO	2	2	2



# ITEM	CODE CÓDIGO	DESCRIPTION	DESCRIPCIÓN	FMT-48	FMT-60	FMT-72
<b>Shelves /Parrilas</b>						
43	603305M0029	PILASTER 6.2'	PILASTER 6.2"	8	8	12
44	603301M0005	STAINLESS STEEL CLIP	CLIP SS ACERO INOXIDABLE	8	8	12
45	602701M0003	FLAT RACK	PARRILLA			1
45	602701M0004	FLAT RACK	PARRILLA	2		2
45	602701M0005	FLAT RACK	PARRILLA		2	
<b>Panels /Rejillas</b>						
46	602701M0029	BACK PANEL	REJILLA POSTERIOR	1	1	1
46	602701M0030	BACK PANEL ADD	COMPLEMENTO REJILLA POSTERIOR		1	2
47	M10913M0365	BOTTOM PANEL 48"	REJILLA INFERIOR 48"	1		
47	M10913M0366	BOTTOM PANEL 60"	REJILLA INFERIOR 60"		1	
47	M10913M0367	BOTTOM PANEL 72"	REJILLA INFERIOR 72"			1
<b>Others /Others</b>						
48	600305M0020	1/6X4" PAN	BANDEJA 1/6X4"	18	24	30
49	603305M0035	DIVIDER PANS	TRABE DIVISORAS BANDEJAS	5	7	9
50	600305M0128	NYLAMID TABLE	TABLA NYLAMID	1		
50	600305M0129	NYLAMID TABLE	TABLA NYLAMID		1	
50	600305M0130	NYLAMID TABLE	TABLA NYLAMID			1
51	603317M0003	FAGOR PLATE	PLACA FAGOR	1	1	1
52	M10713M0002	VERTICAL SUPPORT	SOPORTE VERTICAL	1	1	1
53	M10713M0003	HORIZONTAL SUPPORT	SOPORTE HORIZONTAL	1	1	1
54	600305M0007	SMALL NYLAMID BRACKET	SOPORTE NYLAMID CHICO	1	1	1
55	600305M0008	BIG NYLAMID BRACKET	SOPORTE NYLAMID GRANDE	1	1	1
56	6003010053	PLASTIC CAP	TAPÓN PLÁSTICO	1	2	2
57	M10901M0055	RIGHT CUTTING BOARD BRACKET	FUJACION TABLA NYLAMID DERECHO	1	1	1
	M10901M0162	LEFT CUTTING BOARD BRACKET	FUJACION TABLA NYLAMID IZQUIERDO	1	1	1
58	600301M0012	PLASTIC SCREW	TORNILLO PLASTICO	35	35	39
59	M10905M0034	RANCO FIXING PLATE	PLACA SUJECION RANCO	1	1	1
<b>Drain/Desague</b>						
60	6003010062	DRAIN	DESAGUE	1	1	1
61	6003010051	PLASTIC SEAL	JUNTA GOMA DESAGUE	1	1	1
62	600717M0011	DRAIN FITTING	COPLE DESAGUE	1	1	1
63	600717M0070	DRAIN HOSE	MAGUERA DESAGUE	1	1	1

MODELS 220V



CUSTOMER SERVICE

---

Fagor Commercial, Inc.  
13105NW 47thAve  
Miami, FL 33054  
Tel:(305) 7790170  
Fax:(305)7790173  
1-866-463-2467  
[www.Fagorcommercial.com](http://www.Fagorcommercial.com)

Circuito Exportación N° 201  
Parque Industrial Tres Naciones  
San Luis Potosí, S.L.P. México  
C.P. 78395  
Planta S.L.P.: + 52 (444) 137 0500  
México D.F.: + 52 (55) 5082 5825

---

SERVICIO TECNICO