

Control de Documento**A. Revisiones y aprobaciones del documento.**

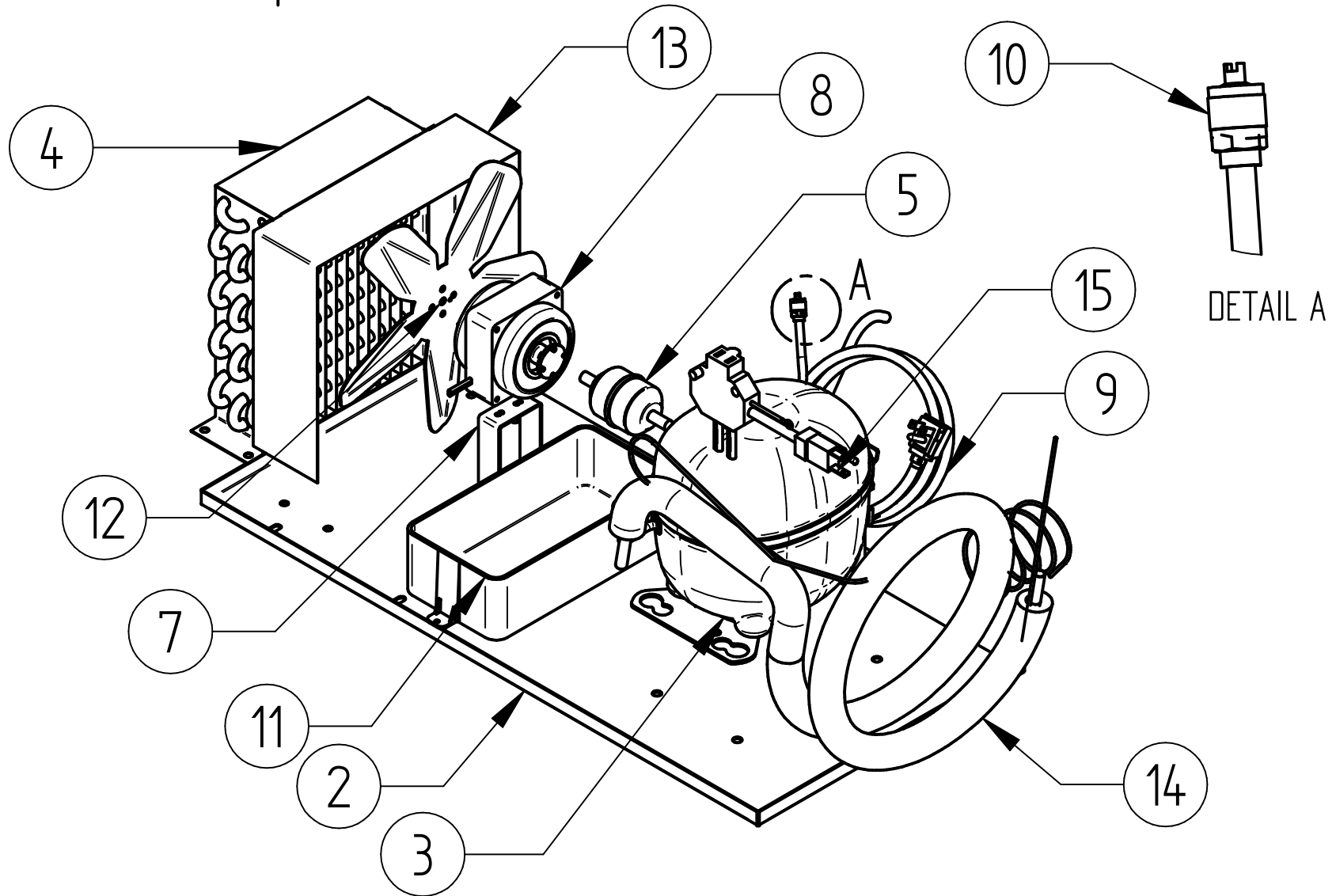
Actividad	Puesto	Nombre	Fecha
Elaboró:	Ing. de Producto	Raúl Santiago	24/06/15
Revisó:	Dir. Calidad y Producto	Alejandro Montelongo	25/06/15
Aprobó:	Dir. Calidad y Producto	Alejandro Montelongo	25/06/15

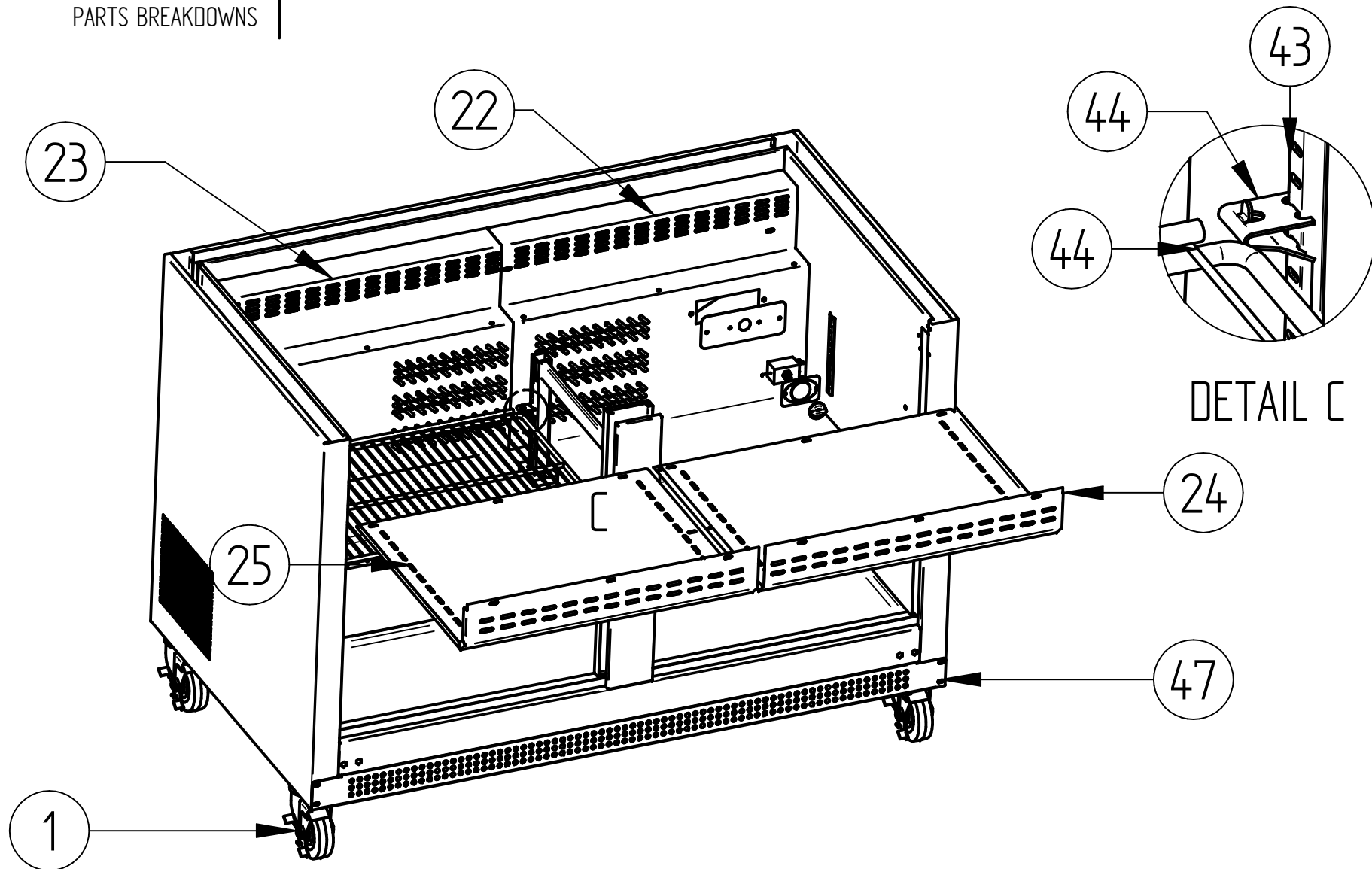
B. Descripción de cambios

Fecha	Rev.	Solicitante	Naturaleza del cambio
24/02/16	A	Daniel Perez	ADD CAP TUBE, MODELS 220V, UPDATED, START KIT/ AGREGAR TUBO CAPILAR, MODELOS 220V, ACTUALIZACION Y KIT ARRANQUE

NO IMPRIMIR 1^{er} HOJA "CONTROL DOCUMENTAL"

IMPRIMIR APARTIR DE LA 2^{DA} HOJA



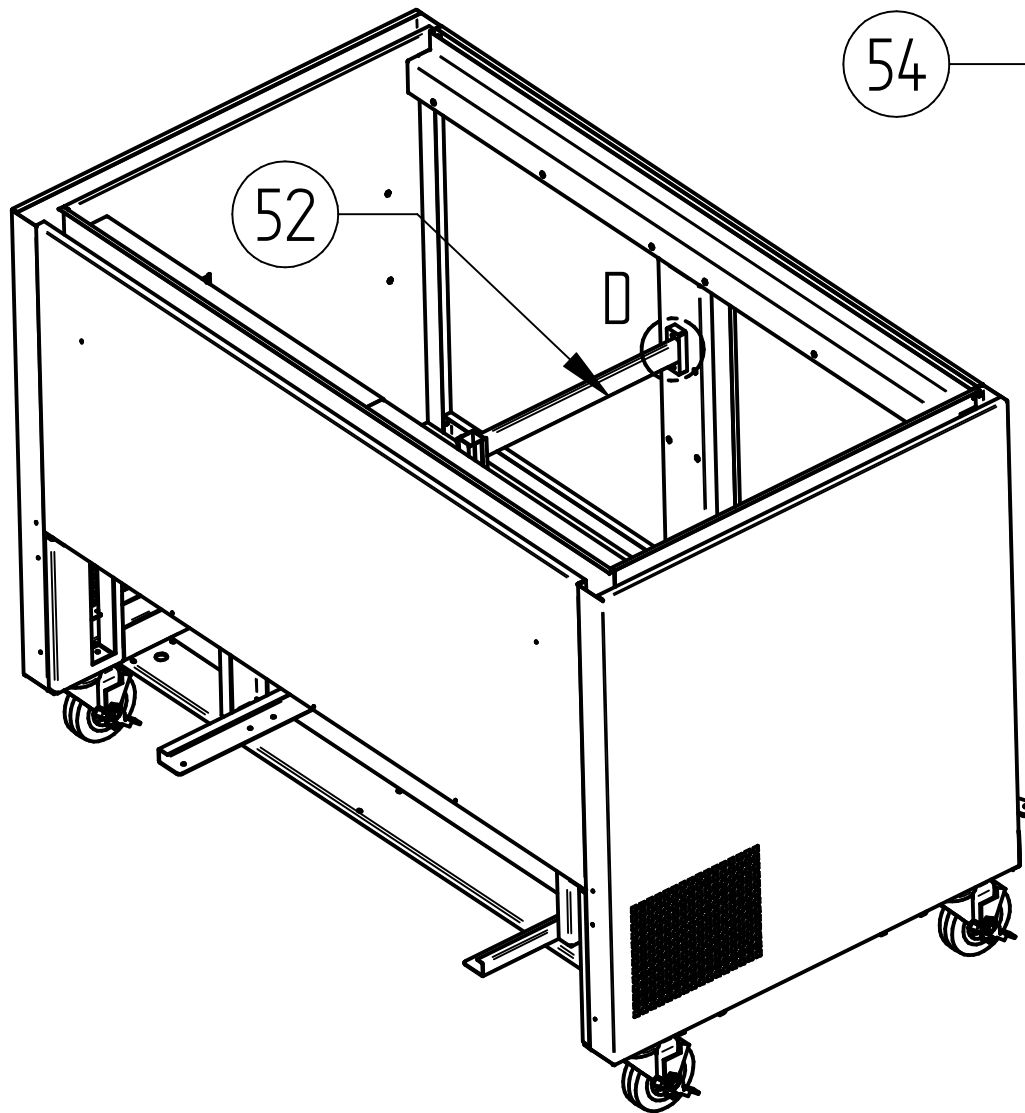




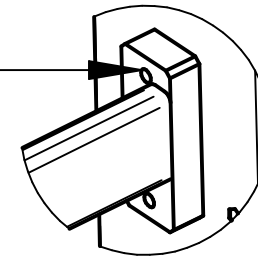
DESPIECE

PARTS BREAKDOWNS

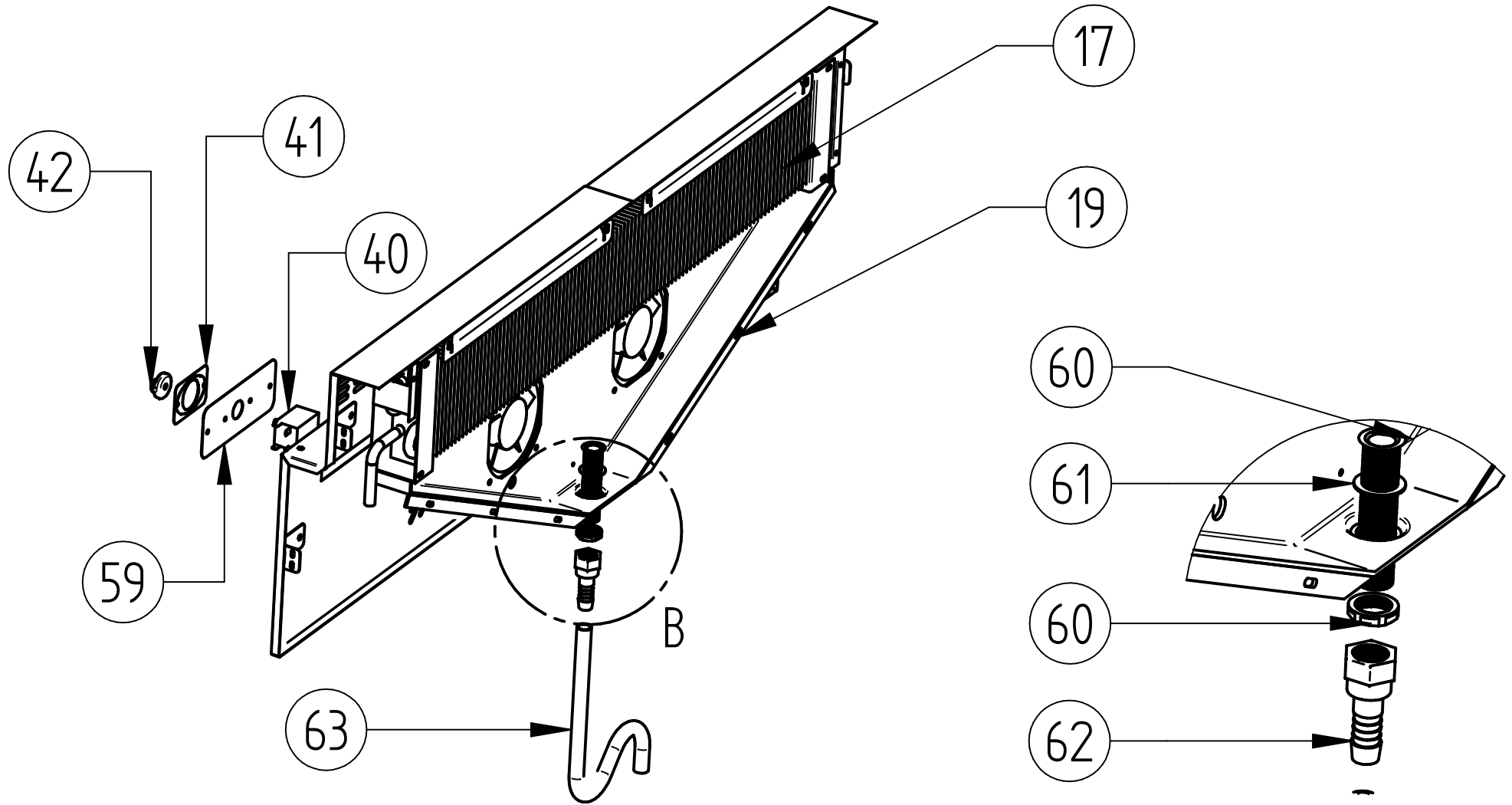
COULD BE DIFERENT ACORDING THE SIZE OF YOUR EQUIPMENT.
BY THE QUANTITY OF THE PARTS THAT NEEDS CHEKING IN THE PART BREAKDOWN LIST.



54

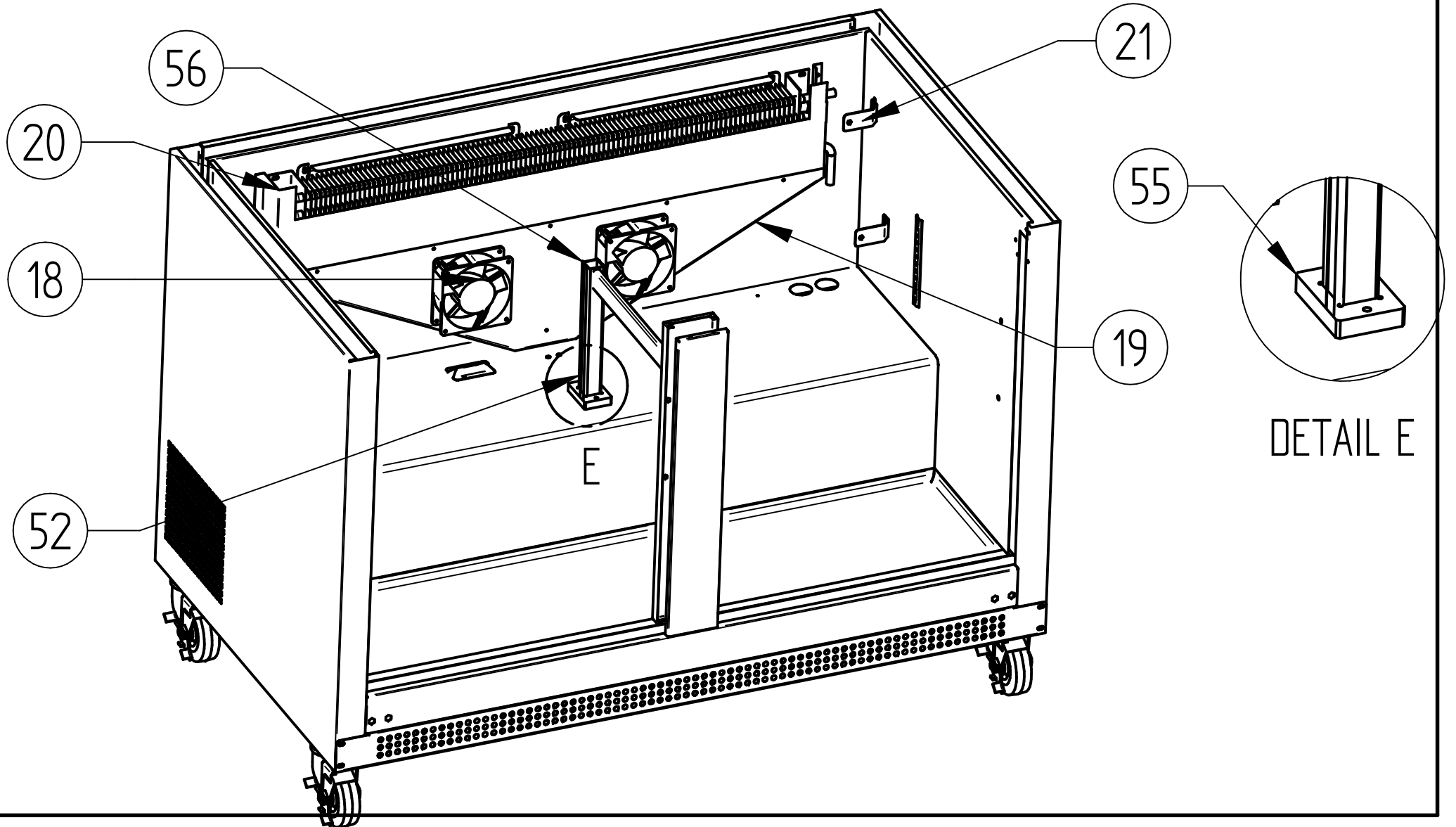


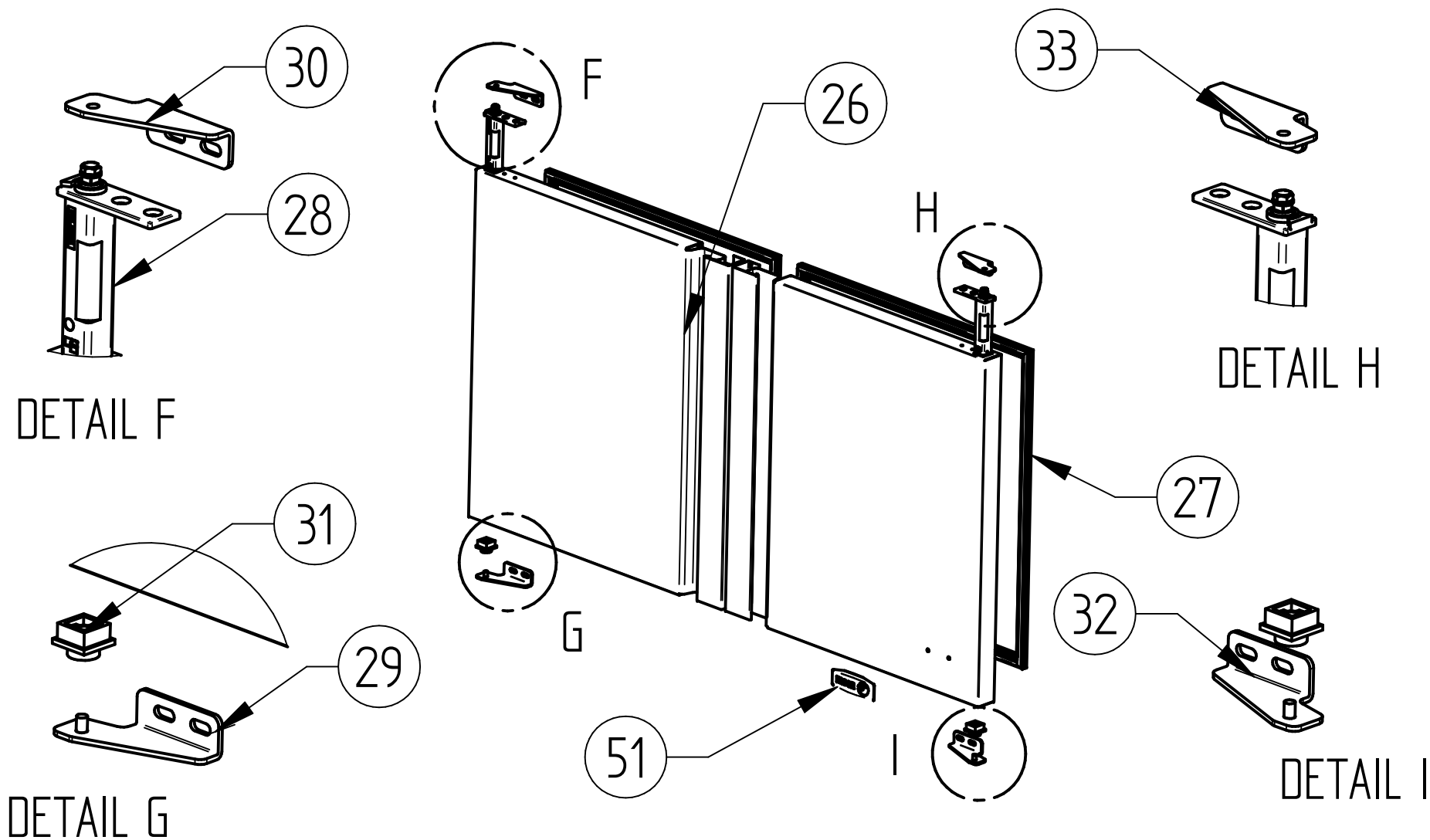
DETAIL D

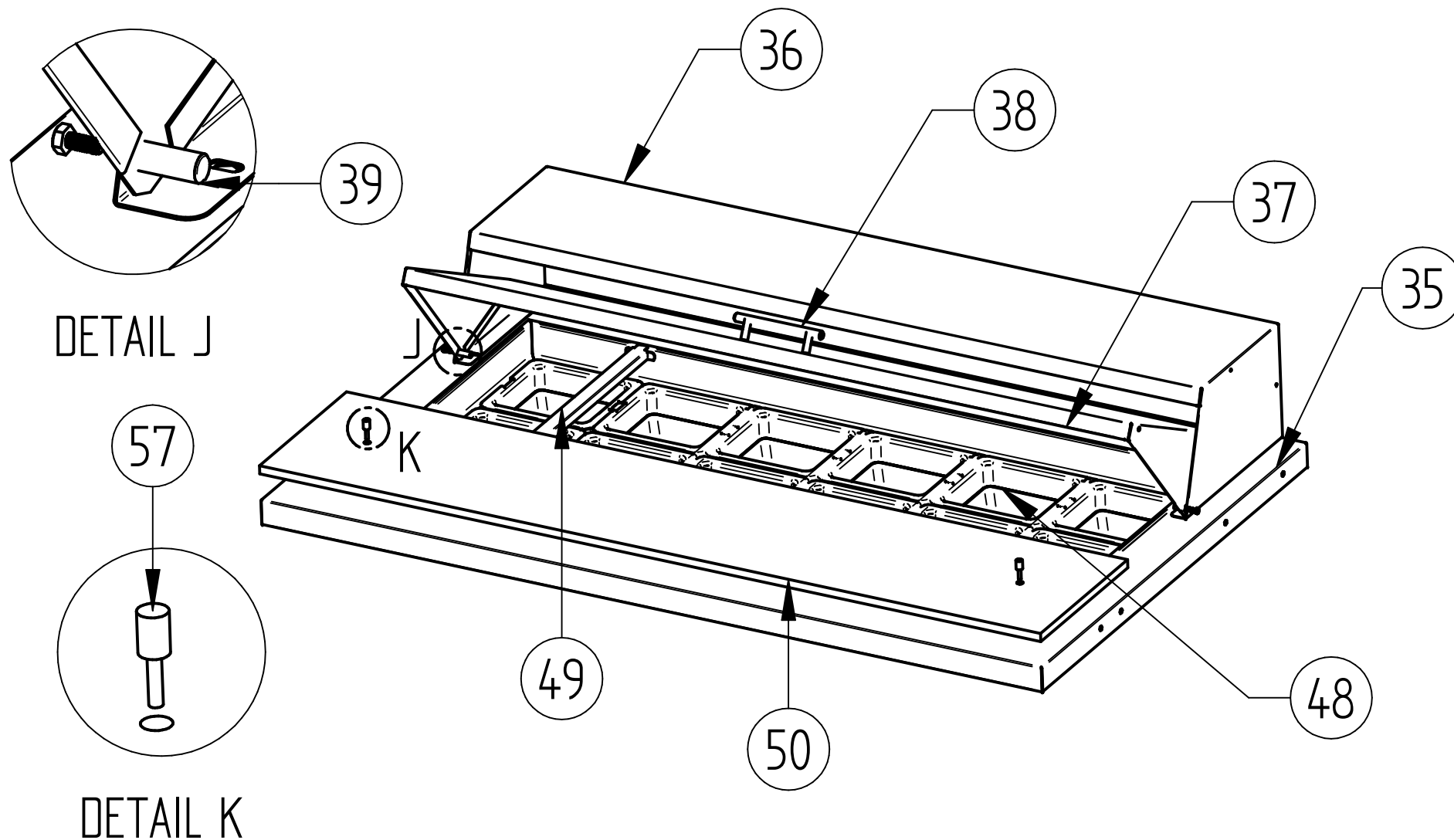


DETAIL B

PARTS BREAKDOWNS









# ITEM	CODE CÓDIGO	DESCRIPTION	DESCRIPCIÓN	FST-48-8	FST-48-12	FST-60-8	FST-60-16	FST-72-12	FST-72-18
Castors & Legs / Ruedas & Tacones									
	M10505M0001	CASTER KIT	KIT RUEDAS	1	1	1	1	1	1
1	603313M0001	CASTER 4" W/BRAKE	RUEDA DELANTERA C/F Ø 2.5"	2	2	2	2	2	2
	603313M0002	CASTER 4" WO/ BRAKE	RUEDA DELANTERA S/F Ø 2.5"	2	2	2	2	2	2
	603301M0130	FLAT WASHER (LEVELER)	PLATINA NIVELADORA	8	8	8	8	8	8
	603301M0140	CASTER TOOL	LLAVE PARA RUEDAS	1	1	1	1	1	1
Condensing Units / Unidades de Condensación									
	M17301M0004	CONDENSING UNIT	UNIDAD CONDENSACION	1	1	1	1	1	1
2	M10917M0010	DECK	BANCADA	1	1	1	1	1	1
3	602101M0095	COMPRESSOR 115V	COMPRESOR 115V	1	1	1	1	1	1
3	602101M0101	START KIT 115V	KIT ARRANQUE 115V	1	1	1	1	1	1
4	602902M0003	CONDENSER	CONDENSADOR	1	1	1	1	1	1
5	604701M0005	FILTER	FILTRO	1	1	1	1	1	1
7	A10917M0081	FAN SUPPORT	SOPORTE VENTILADOR	1	1	1	1	1	1
8	602105M0003	FAN	VENTILADOR	1	1	1	1	1	1
9	602139M0008	POWER CORD	CORDON TOMA CORRIENTE	1	1	1	1	1	1
10	6021310003	SERVICE VALVE	VALVULA OBUS	1	1	1	1	1	1
11	6003010023	AUTOMATIC PAN TRY	BANDEJA EVAPORACION	1	1	1	1	1	1
12	602105M0014	FAN BLADE 9"	ASPA 9"	1	1	1	1	1	1
13	M10917M0474	CONDENSER GUARD	GUARDA CONDENSADOR	1	1	1	1	1	1
14	600701M0020	HEAT EXCHANGER	INTECAMBIADOR MESAS	1	1	1	1	1	1
15	602145M0008	POWER CORD (SPIDER HUB)	ARAÑA CONEXIONES	1	1	1	1	1	1
-	M10702M0016	CAP TUBE	TUBO CAPILAR	1	1	1	1	1	1
Evaporation Units / Unidades de Evaporación									
	M17101M0011	EVAPORATION UNIT	UNIDAD EVAPORACION	1	1	1	1	1	1
17	602901M0002	EVAPORATOR COIL	EVAPORADOR	1	1	1	1	1	1
18	6021050020	FAN	VENTILADOR	2	2	2	2	2	2
19	600305M0034	EVAPORATION TRAY	BANDEJA ESCURRIMIENTO	1	1	1	1	1	1
20	M10905M0377	EVAPORATOR COVER	CUBIERTA EVAPORADOR	1	1	1	1	1	1
21	M10913M0459	EVAPORATOR COVER BRACKET	SOPORTE CUBIERTA EVAPORADOR	4	4	4	4	4	4
	M10905M0263	RIGHT EVAPORATOR COVER 48"	CUBIERTA EVAPORADOR DERECHA 48"	1	1				
22	M10905M0265	RIGHT EVAPORATOR COVER 60"	CUBIERTA EVAPORADOR DERECHA 60"			1	1		
	M10905M0267	RIGHT EVAPORATOR COVER 72"	CUBIERTA EVAPORADOR DERECHA 72"					1	1
	M10905M0262	LEFT EVAPORATOR COVER 48"	CUBIERTA EVAPORADOR IZQUIERDA 48"	1	1				
23	M10905M0264	LEFT EVAPORATOR COVER 60"	CUBIERTA EVAPORADOR IZQUIERDA 60"			1	1		
	M10905M0266	LEFT EVAPORATOR COVER 72"	CUBIERTA EVAPORADOR IZQUIERDA 72"					1	1
	M10905M0286	RIGHT BOTTOM COVER TRAY 48"	CUBIERTA BANDEJAS DERECHA 48"	1	1				
24	M10905M0288	RIGHT BOTTOM COVER TRAY 60"	CUBIERTA BANDEJAS DERECHA 60"			1	1		
	M10905M0290	RIGHT BOTTOM COVER TRAY 72"	CUBIERTA BANDEJAS DERECHA 72"					1	1
	M10905M0287	LEFT BOTTOM COVER TRAY 48"	CUBIERTA BANDEJAS IZQUIERDA 48"	1	1				
25	M10905M0289	LEFT BOTTOM COVER TRAY 60"	CUBIERTA BANDEJAS IZQUIERDA 60"			1	1		
	M10905M0291	LEFT BOTTOM COVER TRAY 72"	CUBIERTA EVAPORADOR IZQUIERDA 72"					1	1



# ITEM	CODE CÓDIGO	DESCRIPTION	DESCRIPCIÓN	FST-48-8	FST-48-12	FST-60-8	FST-60-16	FST-72-12	FST-72-18
Doors & Others / Puertas & Otros									
	M16901M0196	DOOR KIT	ENSAMBLE DE PUERTAS	1	1			1	1
26	M16901M0171	LEFT DOOR	PUERTA IZQUIERDA	1	1			2	2
27	604501M0004	GASKET	BURLETE	1	1			1	1
28	6033010100	CARTRIDGE	CARTUCHO	1	1			1	1
26	M16901M0172	RIGHT DOOR	PUERTA DERECHA	1	1			1	1
27	604501M0004	GASKET	BURLETE	1	1			1	1
28	6033010100	CARTRIDGE	CARTUCHO	1	1			1	1
	M16901M0197	DOOR KIT	ENSAMBLE DE PUERTAS				1	1	
	M16901M0173	LEFT DOOR	PUERTA IZQUIERDA				1	1	
27	604501M0005	GASKET	BURLETE				1	1	
28	6033010100	CARTRIDGE	CARTUCHO				1	1	
	M16901M0174	RIGHT DOOR	PUERTA DERECHA				1	1	
27	604501M0005	GASKET	BURLETE				1	1	
28	6033010100	CARTRIDGE	CARTUCHO				1	1	
	M16909M0024	LEFT HINGE KIT	CONJUNTO BISAGRAS IZQUIERDO	1	1	1	1	2	2
29	603301M0183	TOP LEFT HINGE	BISAGRA INFERIOR	1	1	1	1	1	1
30	603301M0181	BOTTOM LEFT HINGE	BISAGRA SUPERIOR	1	1	1	1	1	1
31	600305M0038	SQUARE NYLON SPACER	SEPARADOR PLASTICO NEGRO	1	1	1	1	1	1
	M16909M0025	RIGHT HINGE KIT	CONJUNTO BISAGRAS DERECHO	1	1	1	1	1	1
32	603301M0182	BOTTOM HINGE	BISAGRA INFERIOR	1	1	1	1	1	1
33	603301M0180	TOP HINGE	BISAGRA SUPERIOR	1	1	1	1	1	1
31	600305M0038	SQUARE NYLON SPACER	SEPARADOR PLASTICO NEGRO	1	1	1	1	1	1
Top Panel /Encimera									
35	M18101M0214	TOP ASSEMBLY 48-8"	ENSAMBLE ENCIMERA 48-8"	1					
	M18101M0216	TOP ASSEMBLY 60-8"	ENSAMBLE ENCIMERA 60-8"			1			
	M18101M0218	TOP ASSEMBLY 72-12"	ENSAMBLE ENCIMERA 72-12"					1	
36	M18101M0085	TOP ASSEMBLY 48"	ENSAMBLE ENCIMERA 48"		1				
	M18101M0102	TOP ASSEMBLY 60"	ENSAMBLE ENCIMERA 60"				1		
	M18101M0104	TOP ASSEMBLY 72"	ENSAMBLE ENCIMERA 72"						1
36	M18101M0213	HOOD ASSEMBLY 48/60-8"	ENSAMBLE CAPERUZA 48/60-8"	1		1			
	M18109M0016	HOOD ASSEMBLY 72-12"	ENSAMBLE CAPERUZA 72-12"					1	
	M18101M0084	HOOD ASSEMBLY 48"	ENSAMBLE CAPERUZA 48"		1				
36	M18109M0007	HOOD ASSEMBLY 60"	ENSAMBLE CAPERUZA 60"				1		
	M18109M0008	HOOD ASSEMBLY 72"	ENSAMBLE CAPERUZA 72"						1
37	M16921M0032	LID 48/60-8"	PUERTA CAPERUZA 48/60-8"	1		1			
	M16921M0033	LID 72-12"	PUERTA CAPERUZA 72-12"					1	
	M16921M0006	LID 48"	PUERTA CAPERUZA 48"		1				
37	M16921M0007	LID 60"	PUERTA CAPERUZA 60"				1		
	M16921M0008	LID 72"	PUERTA CAPERUZA 72"						1
38	603301M0011	LID HANDLE	JALADERA PUERTA CAPERUZA	1	1	1	1	1	1
39	602505M0015	LID PIN	PERNO PUERTA CAPERUZA	2	2	2	2	2	2



# ITEM	CODE CÓDIGO	DESCRIPTION	DESCRIPCIÓN	FST 48-8	FST 48-12	FST 60-8	FST-60-16	FST-72-12	FST-72-18
Controllers & Other / Controles & Otros									
	M10505M0007	CONTROL RANCO KIT	CONTROL RANCO KIT	1	1	1	1	1	1
40	602109M0006	RANCO CONTROLLER	CONTROL RANCO	1	1	1	1	1	1
41	602135M0013	RANCO ACCESORIES	ACCESORIOS RANCO	1	1	1	1	1	1
42	600301M0074	RANCO KNOB	PERILLA C. RANCO	1	1	1	1	1	1
Shelves /Parrilas									
43	603305M0029	PILLASTER 6.2'	PILASTER 6.2"	8	8	8	8	12	12
44	603301M0005	STAINLESS STEEL CLIP	CLIP SS ACERO INOXIDABLE	8	8	8	8	12	12
	602701M0003	FLAT RACK	PARRILLA					1	1
45	602701M0004	FLAT RACK	PARRILLA	2	2			2	2
	602701M0005	FLAT RACK	PARRILLA			2	2		
Panels /Rejillas									
46	602701M0029	BACK PANEL	REJILLA POSTERIOR	1	1	1	1	1	1
	M10913M0365	BOTTOM PANEL	REJILLA INFERIOR	1	1				
47	M10913M0366	BOTTOM PANEL	REJILLA INFERIOR			1	1		
	M10913M0367	BOTTOM PANEL	REJILLA INFERIOR					1	1
Others /Otro									
48	600305M0020	1/6X4" PAN	BANDEJA 1/6X4"	8	12	8	16	12	18
49	603305M0037	DIVIDER PANS	TRABE DIVISORAS BANDEJAS	4	5	4	7	6	8
	600305M0128	NYLAMID TABLE 48"	TABLA NYLAMID 48"	1	1				
50	600305M0129	NYLAMID TABLE 60"	TABLA NYLAMID 60"			1	1		
	600305M0130	NYLAMID TABLE 72"	TABLA NYLAMID 72"					1	1
52	M10713M0002	VERTICAL SUPPORT	SOPORTE VERTICAL	1	1	1	1	1	1
53	M10713M0003	HORIZONTAL SUPPORT	SOPORTE HORIZONTAL	1	1	1	1	1	1
54	600305M0007	SMALL NYLAMID BRACKET	SOPORTE NYLAMID CHICO	1	1	1	1	1	1
55	600305M0008	BIG NYLAMID BRACKET	SOPORTE NYLAMID GRANDE	1	1	1	1	1	1
56	6003010053	PLASTIC CAP	TAPÓN PLÁSTICO	2	1	1	1	2	2
57	602505M0013	CUTTING BOARD PIN	PERNO FIJACION TABLA NYLAMID	2	2	2	2	2	2
58	600301M0012	PLASTIC SCREW	TORNILLO PLASTICO	35	35	35	35	39	39
59	M10905M0034	THERMOSTAT FIXING PLATE	PLACA SUJECION RANCO	1	1	1	1	1	1
Drain/Desague									
60	6003010062	DRAIN	DESAGUE	1	1	1	1	1	1
61	6003010051	PLASTIC SEAL	JUNTA GOMA DESAGUE	1	1	1	1	1	1
62	600717M0011	DRAIN FITTING	COPEL DESAGUE	1	1	1	1	1	1
63	600717M0070	DRAIN HOSE	MAGUERA DESAGUE	1	1	1	1	1	1



# ITEM	CODE CÓDIGO	DESCRIPTION	DESCRIPCIÓN	FST-48-8	FST-48-12	FST-60-8	FST-60-16	FST-72-12	FST-72-18
Castors & Legs / Ruedas & Tacones									
	M10505M0001	CASTER KIT	KIT RUEDAS	1	1	1	1	1	1
1	603313M0001	CASTER 4" W/BRAKE	RUEDA DELANTERA C/F Ø 2.5"	2	2	2	2	2	2
	603313M0002	CASTER 4" WO/ BRAKE	RUEDA DELANTERA S/F Ø 2.5"	2	2	2	2	2	2
	603301M0130	FLAT WASHER (LEVELER)	PLATINA NIVELADORA	8	8	8	8	8	8
	603301M0140	CASTER TOOL	LLAVE PARA RUEDAS	1	1	1	1	1	1
Condensing Units / Unidades de Condensación									
	M17301M0013	CONDENSING UNIT	UNIDAD CONDENSACION	1	1	1	1	1	1
2	M10917M0010	DECK	BANCADA	1	1	1	1	1	1
3	602101M0099	COMPRESSOR 220V	COMPRESOR 220V	1	1	1	1	1	1
3	602101M0102	START KIT 220V	KIT ARRANQUE 220V	1	1	1	1	1	1
4	602902M0003	CONDENSER	CONDENSADOR	1	1	1	1	1	1
5	604701M0005	FILTER	FILTRO	1	1	1	1	1	1
7	A10917M0081	FAN SUPPORT	SOPORTE VENTILADOR	1	1	1	1	1	1
8	602105M0007	FAN 220V	VENTILADOR 220V	1	1	1	1	1	1
9	602139M0008	POWER CORD	CORDON TOMA CORRIENTE	1	1	1	1	1	1
10	6021310003	SERVICE VALVE	VALVULA OBUS	1	1	1	1	1	1
11	6003010023	AUTOMATIC PAN TRY	BANDEJA EVAPORACION	1	1	1	1	1	1
12	602105M0014	FAN BLADE 9"	ASPA 9"	1	1	1	1	1	1
13	M10917M0474	CONDENSER GUARD	GUARDA CONDENSADOR	1	1	1	1	1	1
14	600701M0020	HEAT EXCHANGER	INTECAMBIADOR MESAS	1	1	1	1	1	1
15	602145M0008	POWER CORD (SPIDER HUB)	ARAÑA CONEXIONES	1	1	1	1	1	1
-	M10702M0016	CAP TUBE	TUBO CAPILAR	1	1	1	1	1	1
Evaporation Units / Unidades de Evaporación									
	M17101M0011	EVAPORATION UNIT	UNIDAD EVAPORACION	1	1	1	1	1	1
17	602901M0002	EVAPORATOR COIL	EVAPORADOR	1	1	1	1	1	1
18	6021050008	FAN 220V	VENTILADOR 220V	2	2	2	2	2	2
19	600305M0034	EVAPORATION TRAY	BANDEJA ESCURRIMIENTO	1	1	1	1	1	1
20	M10905M0377	EVAPORATOR COVER	CUBIERTA EVAPORADOR	1	1	1	1	1	1
21	M10913M0459	EVAPORATOR COVER BRACKET	SOPORTE CUBIERTA EVAPORADOR	4	4	4	4	4	4
	M10905M0263	RIGHT EVAPORATOR COVER 48"	CUBIERTA EVAPORADOR DERECHA 48"	1	1				
22	M10905M0265	RIGHT EVAPORATOR COVER 60"	CUBIERTA EVAPORADOR DERECHA 60"			1	1		
	M10905M0267	RIGHT EVAPORATOR COVER 72"	CUBIERTA EVAPORADOR DERECHA 72"					1	1
	M10905M0262	LEFT EVAPORATOR COVER 48"	CUBIERTA EVAPORADOR IZQUIERDA 48"	1	1				
23	M10905M0264	LEFT EVAPORATOR COVER 60"	CUBIERTA EVAPORADOR IZQUIERDA 60"			1	1		
	M10905M0266	LEFT EVAPORATOR COVER 72"	CUBIERTA EVAPORADOR IZQUIERDA 72"					1	1
	M10905M0286	RIGHT BOTTOM COVER TRAY 48"	CUBIERTA BANDEJAS DERECHA 48"	1	1				
24	M10905M0288	RIGHT BOTTOM COVER TRAY 60"	CUBIERTA BANDEJAS DERECHA 60"				1		
	M10905M0290	RIGHT BOTTOM COVER TRAY 72"	CUBIERTA BANDEJAS DERECHA 72"						1
	M10905M0287	LEFT BOTTOM COVER TRAY 48"	CUBIERTA BANDEJAS IZQUIERDA 48"	1	1				
25	M10905M0289	LEFT BOTTOM COVER TRAY 60"	CUBIERTA BANDEJAS IZQUIERDA 60"				1		
	M10905M0291	LEFT BOTTOM COVER TRAY 72"	CUBIERTA EVAPORADOR IZQUIERDA 72"						1



# ITEM	CODE CÓDIGO	DESCRIPTION	DESCRIPCIÓN	FST 48-8	FST-48-12	FST 60-8	FST-60-16	FST-72-12	FST-72-18
Doors & Others / Puertas & Otros									
	M16901M0196	DOOR KIT	ENSAMBLE DE PUERTAS	1	1			1	1
26	M16901M0171	LEFT DOOR	PUERTA IZQUIERDA	1	1			2	2
27	604501M0004	GASKET	BURLETE	1	1			1	1
28	6033010100	CARTRIDGE	CARTUCHO	1	1			1	1
26	M16901M0172	RIGHT DOOR	PUERTA DERECHA	1	1			1	1
27	604501M0004	GASKET	BURLETE	1	1			1	1
28	6033010100	CARTRIDGE	CARTUCHO	1	1			1	1
	M16901M0197	DOOR KIT	ENSAMBLE DE PUERTAS			1	1		
	M16901M0173	LEFT DOOR	PUERTA IZQUIERDA			1	1		
27	604501M0005	GASKET	BURLETE			1	1		
28	6033010100	CARTRIDGE	CARTUCHO			1	1		
	M16901M0174	RIGHT DOOR	PUERTA DERECHA			1	1		
27	604501M0005	GASKET	BURLETE			1	1		
28	6033010100	CARTRIDGE	CARTUCHO			1	1		
	M16909M0024	LEFT HINGE KIT	CONJUNTO BISAGRAS IZQUIERDO	1	1	1	1	2	2
29	603301M0183	TOP LEFT HINGE	BISAGRA INFERIOR	1	1	1	1	1	1
30	603301M0181	BOTTOM LEFT HINGE	BISAGRA SUPERIOR	1	1	1	1	1	1
31	600305M0038	SQUARE NYLON SPACER	SEPARADOR PLASTICO NEGRO	1	1	1	1	1	1
	M16909M0025	RIGHT HINGE KIT	CONJUNTO BISAGRAS DERECHO	1	1	1	1	1	1
32	603301M0182	BOTTOM HINGE	BISAGRA INFERIOR	1	1	1	1	1	1
33	603301M0180	TOP HINGE	BISAGRA SUPERIOR	1	1	1	1	1	1
31	600305M0038	SQUARE NYLON SPACER	SEPARADOR PLASTICO NEGRO	1	1	1	1	1	1
Top Panel /Encimera									
35	M18101M0214	TOP ASSEMBLY 48-8"	ENSAMBLE ENCIMERA 48-8"	1					
	M18101M0216	TOP ASSEMBLY 60-8"	ENSAMBLE ENCIMERA 60-8"			1			
	M18101M0218	TOP ASSEMBLY 72-12"	ENSAMBLE ENCIMERA 72-12"					1	
36	M18101M0085	TOP ASSEMBLY 48"	ENSAMBLE ENCIMERA 48"		1				
	M18101M0102	TOP ASSEMBLY 60"	ENSAMBLE ENCIMERA 60"				1		
	M18101M0104	TOP ASSEMBLY 72"	ENSAMBLE ENCIMERA 72"						1
36	M18101M0213	HOOD ASSEMBLY 48/60-8"	ENSAMBLE CAPERUZA 48/60-8"	1		1			
	M18109M0016	HOOD ASSEMBLY 72-12"	ENSAMBLE CAPERUZA 72-12"					1	
	M18101M0084	HOOD ASSEMBLY 48"	ENSAMBLE CAPERUZA 48"		1				
36	M18109M0007	HOOD ASSEMBLY 60"	ENSAMBLE CAPERUZA 60"				1		
	M18109M0008	HOOD ASSEMBLY 72"	ENSAMBLE CAPERUZA 72"						1
37	M16921M0032	LID 48/60-8"	PUERTA CAPERUZA 48/60-8"	1		1			
	M16921M0033	LID 72-12"	PUERTA CAPERUZA 72-12"					1	
	M16921M0006	LID 48"	PUERTA CAPERUZA 48"		1				
37	M16921M0007	LID 60"	PUERTA CAPERUZA 60"				1		
	M16921M0008	LID 72"	PUERTA CAPERUZA 72"						1
38	603301M0011	LID HANDLE	JALADERA PUERTA CAPERUZA		1		1		1
39	602505M0015	LID PIN	PERNO PUERTA CAPERUZA	2	2	2	2	2	2



# ITEM	CODE CÓDIGO	DESCRIPTION	DESCRIPCIÓN	FST 48-8	FST-48-12	FST 60-8	FST-60-16	FST-72-12	FST-72-18
Controllers & Other / Controles & Otros									
	M 10505M0007	CONTROL RANCO KIT	CONTROL RANCO KIT	1	1	1	1	1	1
40	602109M0006	RANCO CONTROLLER	CONTROL RANCO	1	1	1	1	1	1
41	602135M0013	RANCO ACCESORIES	ACCESORIOS RANCO	1	1	1	1	1	1
42	600301M0074	RANCO KNOB	PERILLA C. RANCO	1	1	1	1	1	1
Shelves /Parrilas									
43	603305M0029	PILLASTER 6.2'	PILASTER 6.2"	8	8	8	8	12	12
44	603301M0005	STAINLESS STEEL CLIP	CLIP SS ACERO INOXIDABLE	8	8	8	8	12	12
	602701M0003	FLAT RACK	PARRILLA					1	1
45	602701M0004	FLAT RACK	PARRILLA	2	2			2	2
	602701M0005	FLAT RACK	PARRILLA			2	2		
Panels /Rejillas									
46	602701M0029	BACK PANEL	REJILLA POSTERIOR	1	1	1	1	1	1
	M10913M0365	BOTTOM PANEL	REJILLA INFERIOR	1	1				
47	M10913M0366	BOTTOM PANEL	REJILLA INFERIOR			1	1		
	M10913M0367	BOTTOM PANEL	REJILLA INFERIOR					1	1
Others /Otros									
48	600305M0020	1/6X4" PAN	BANDEJA 1/6X4"	8	12	8	16	12	18
49	603305M0037	DIVIDER PANS	TRABE DIVISORAS BANDEJAS	4	5	4	7	6	8
	600305M0128	NYLAMID TABLE 48"	TABLA NYLAMID 48"	1	1				
50	600305M0129	NYLAMID TABLE 60"	TABLA NYLAMID 60"			1	1		
	600305M0130	NYLAMID TABLE 72"	TABLA NYLAMID 72"					1	1
52	M10713M0002	VERTICAL SUPPORT	SOPORTE VERTICAL	1	1	1	1	1	1
53	M10713M0003	HORIZONTAL SUPPORT	SOPORTE HORIZONTAL	1	1	1	1	1	1
54	600305M0007	SMALL NYLAMID BRACKET	SOPORTE NYLAMID CHICO	1	1	1	1	1	1
55	600305M0008	BIG NYLAMID BRACKET	SOPORTE NYLAMID GRANDE	1	1	1	1	1	1
56	6003010053	PLASTIC CAP	TAPÓN PLÁSTICO	2	1	1	1	2	2
57	602505M0013	CUTTING BOARD PIN	PERNO FIJACION TABLA NYLAMID	2	2	2	2	2	2
58	600301M0012	PLASTIC SCREW	TORNILLO PLASTICO	35	35	35	35	39	39
59	M10905M0034	THERMOSTAT FIXING PLATE	PLACA SUJECION RANCO	1	1	1	1	1	1
Drain/Desague									
60	6003010062	DRAIN	DESAGUE	1	1	1	1	1	1
61	6003010051	PLASTIC SEAL	JUNTA GOMA DESAGUE	1	1	1	1	1	1
62	600717M0011	DRAIN FITTING	COPLE DESAGUE	1	1	1	1	1	1
63	600717M0070	DRAIN HOSE	MAGUERA DESAGUE	1	1	1	1	1	1

MODELS 220V



CUSTOMER SERVICE

Fagor Commercial, Inc.
13105NW 47thAve
Miami, FL 33054
Tel:(305) 7790170
Fax:(305)7790173
1-866-463-2467
www.Fagorcommercial.com

Circuito Exportación N° 201
Parque Industrial Tres Naciones
San Luis Potosí, S.L.P. México
C.P. 78395
Planta S.L.P.: + 52 (444) 137 0500
México D.F.: + 52 (55) 5082 5825

SERVICIO TECNICO