

Control de Documento**A. Revisiones y aprobaciones del documento.**

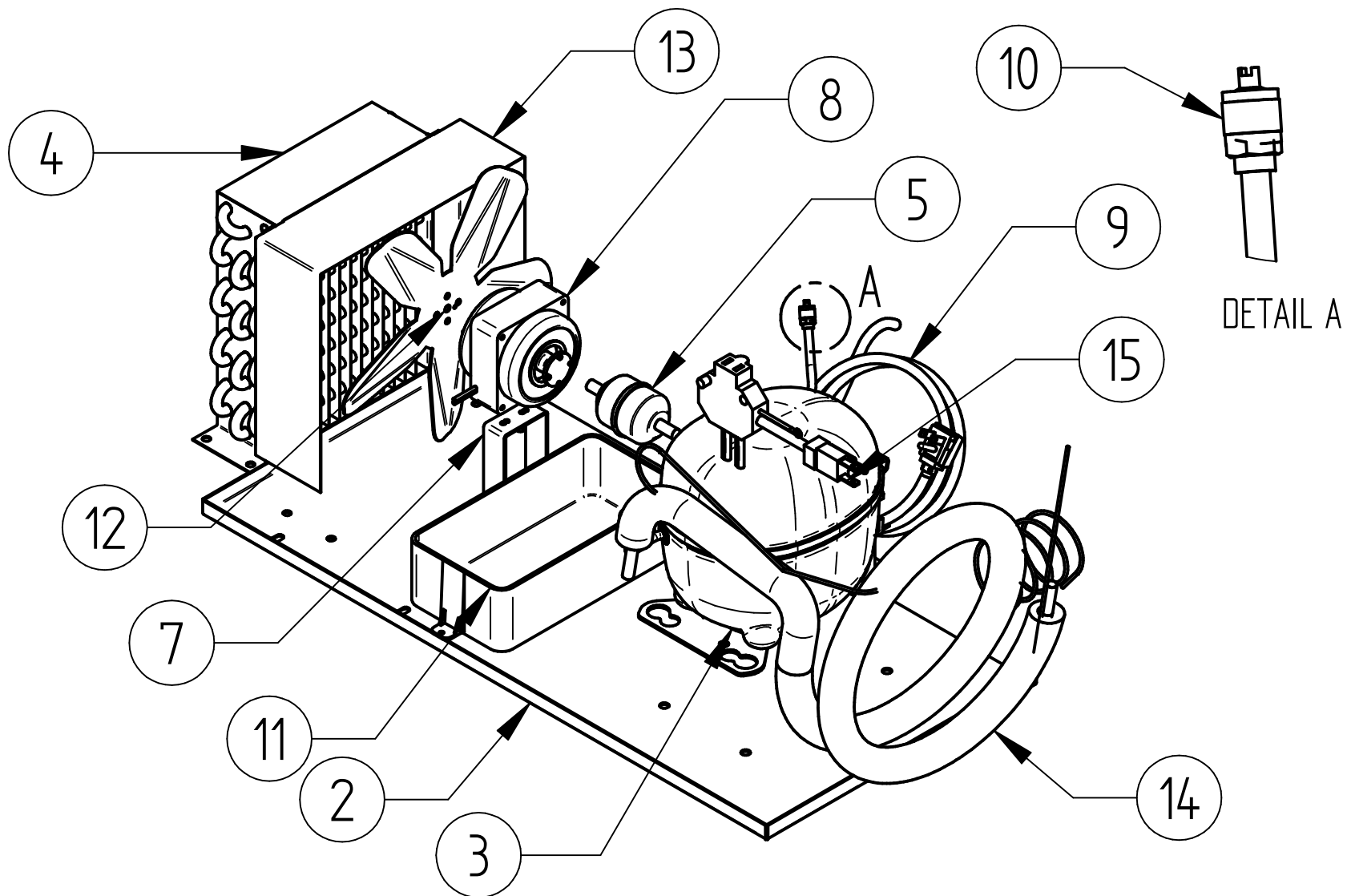
Actividad	Puesto	Nombre	Fecha
Elaboró:	Ing. de Producto	Raúl Santiago	22/10/15
Revisó:	Dir. Calidad y Producto	Alejandro Montelongo	23/10/15
Aprobó:	Dir. Calidad y Producto	Alejandro Montelongo	23/10/15

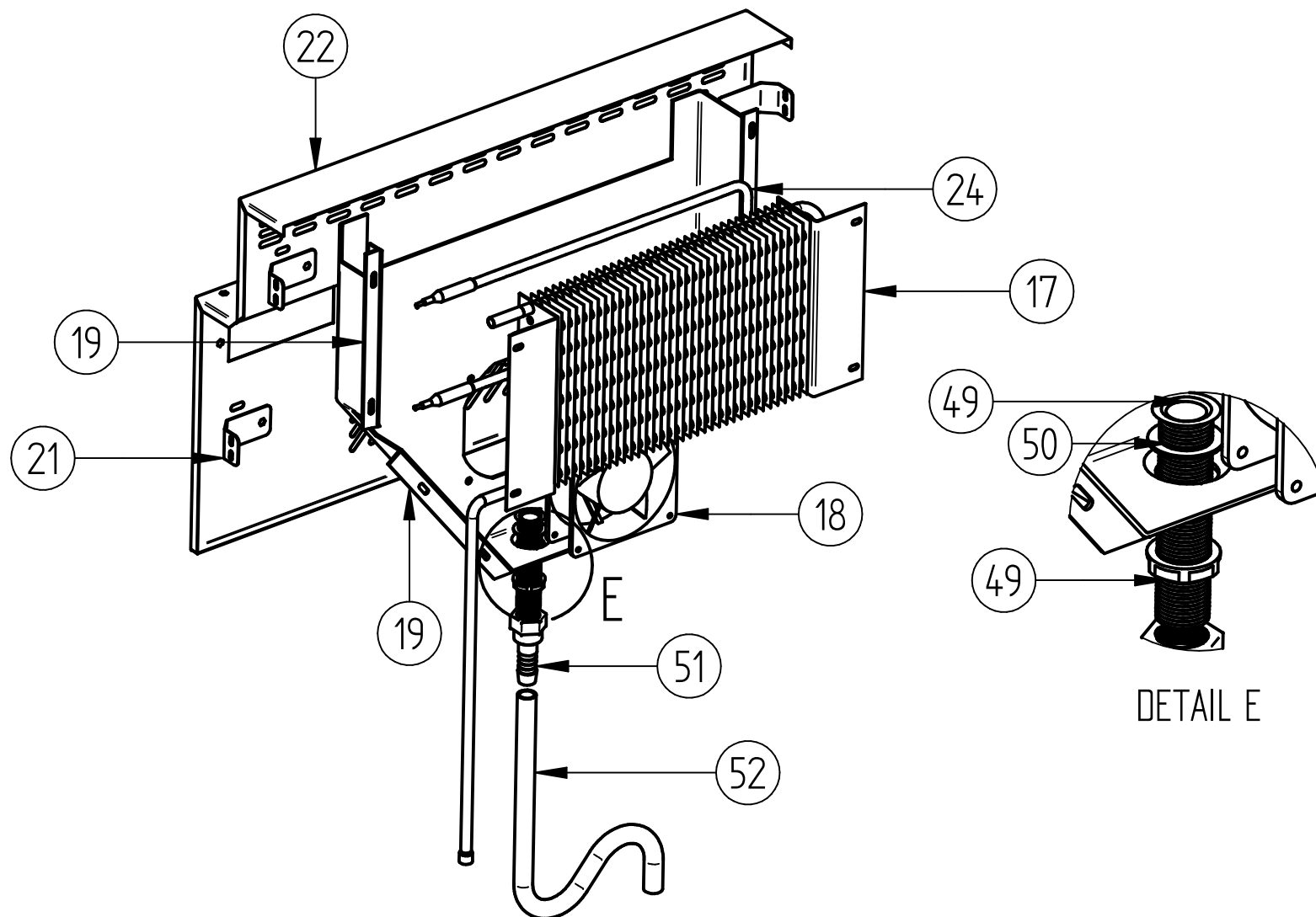
B. Descripción de cambios

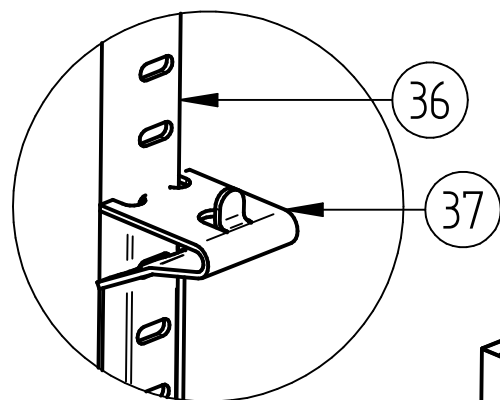
Fecha	Rev.	Solicitante	Naturaleza del cambio
24/02/16	A	Daniel Perez	Udapted, cap tubes, start kit, models 220V/ Actualizacion, tubo capilar, kit arranque , modelos 220V.

NO IMPRIMIR 1^{er} HOJA "CONTROL DOCUMENTAL"

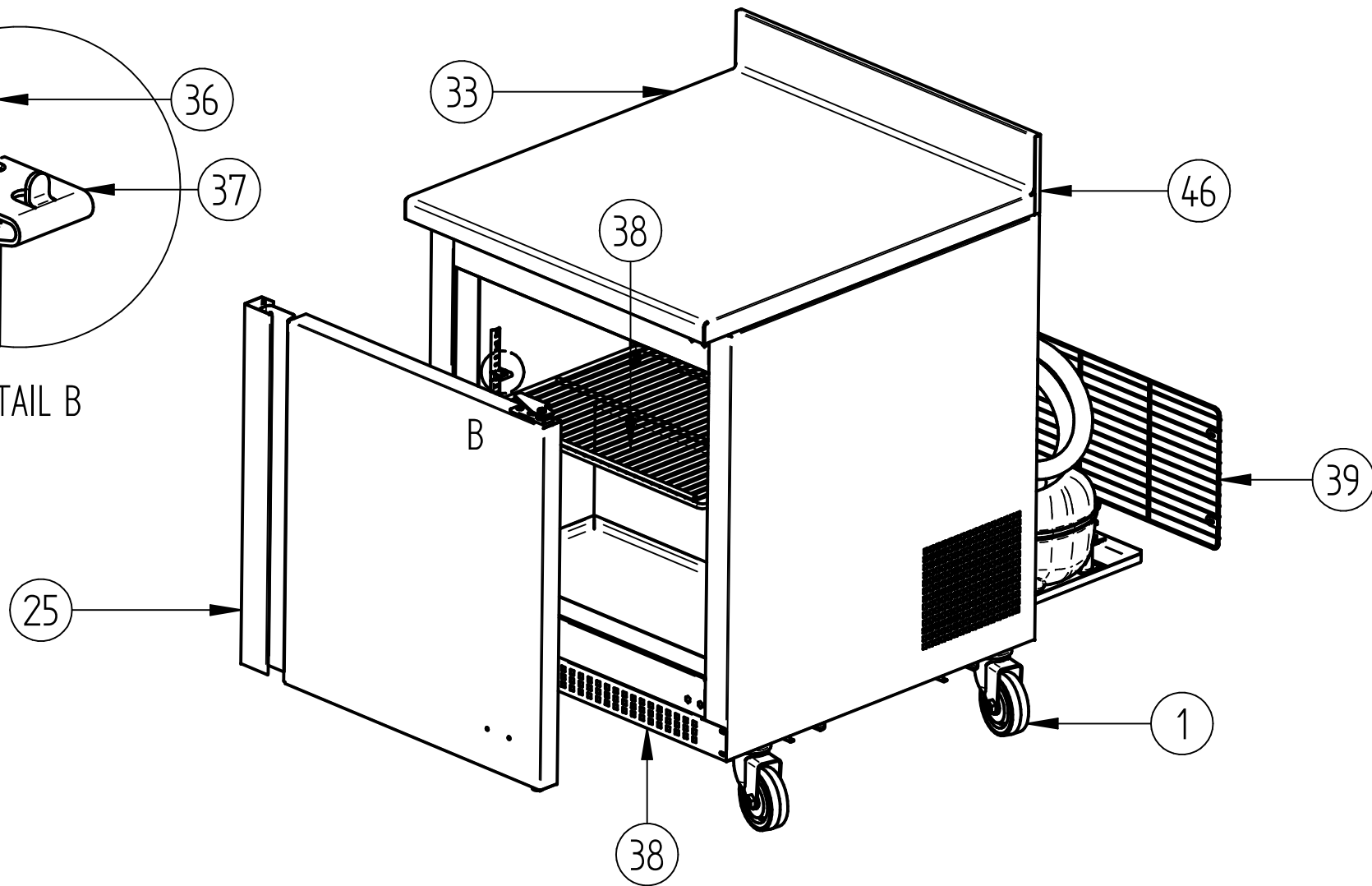
IMPRIMIR APARTIR DE LA 2^{DA} HOJA

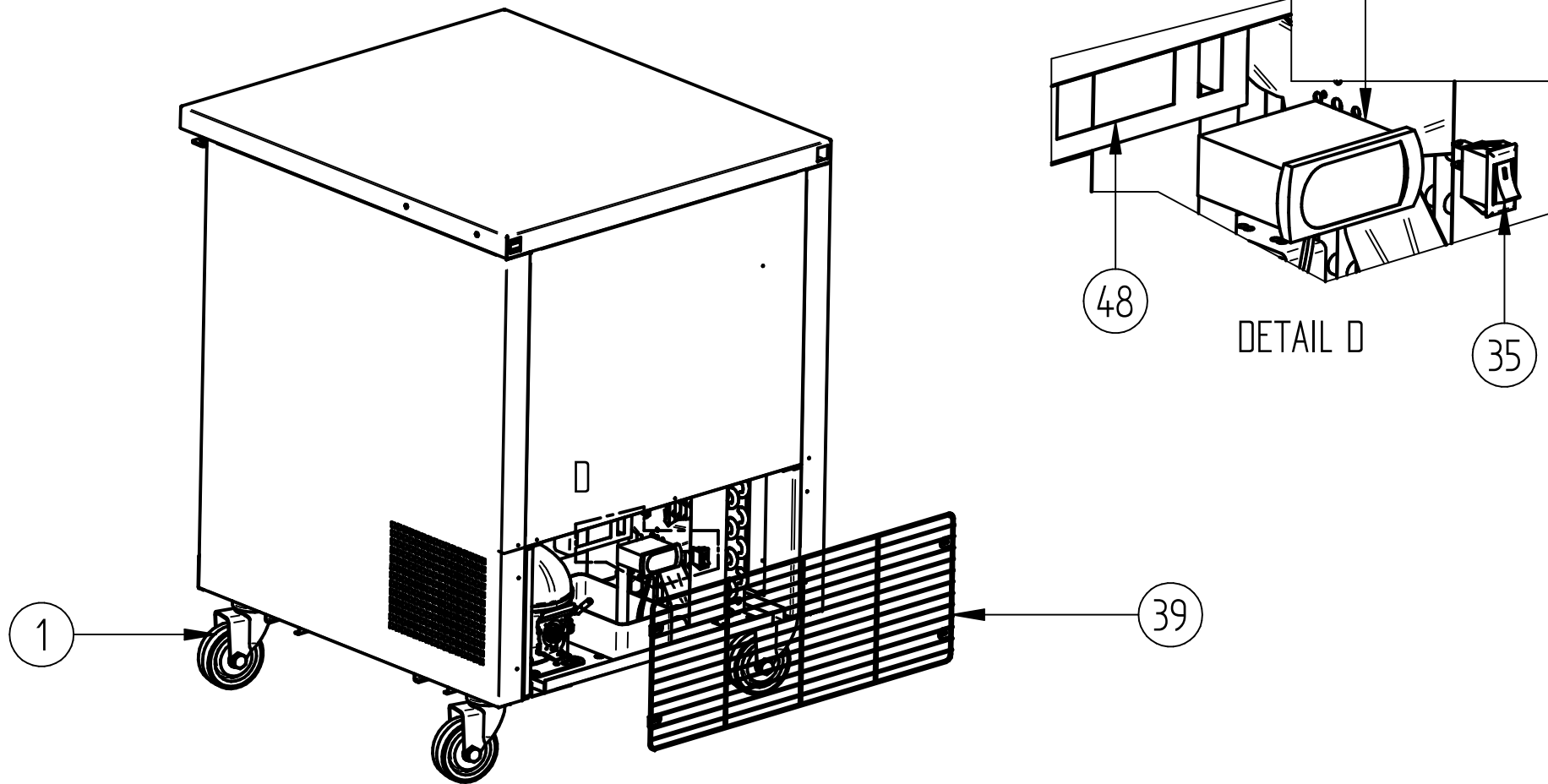


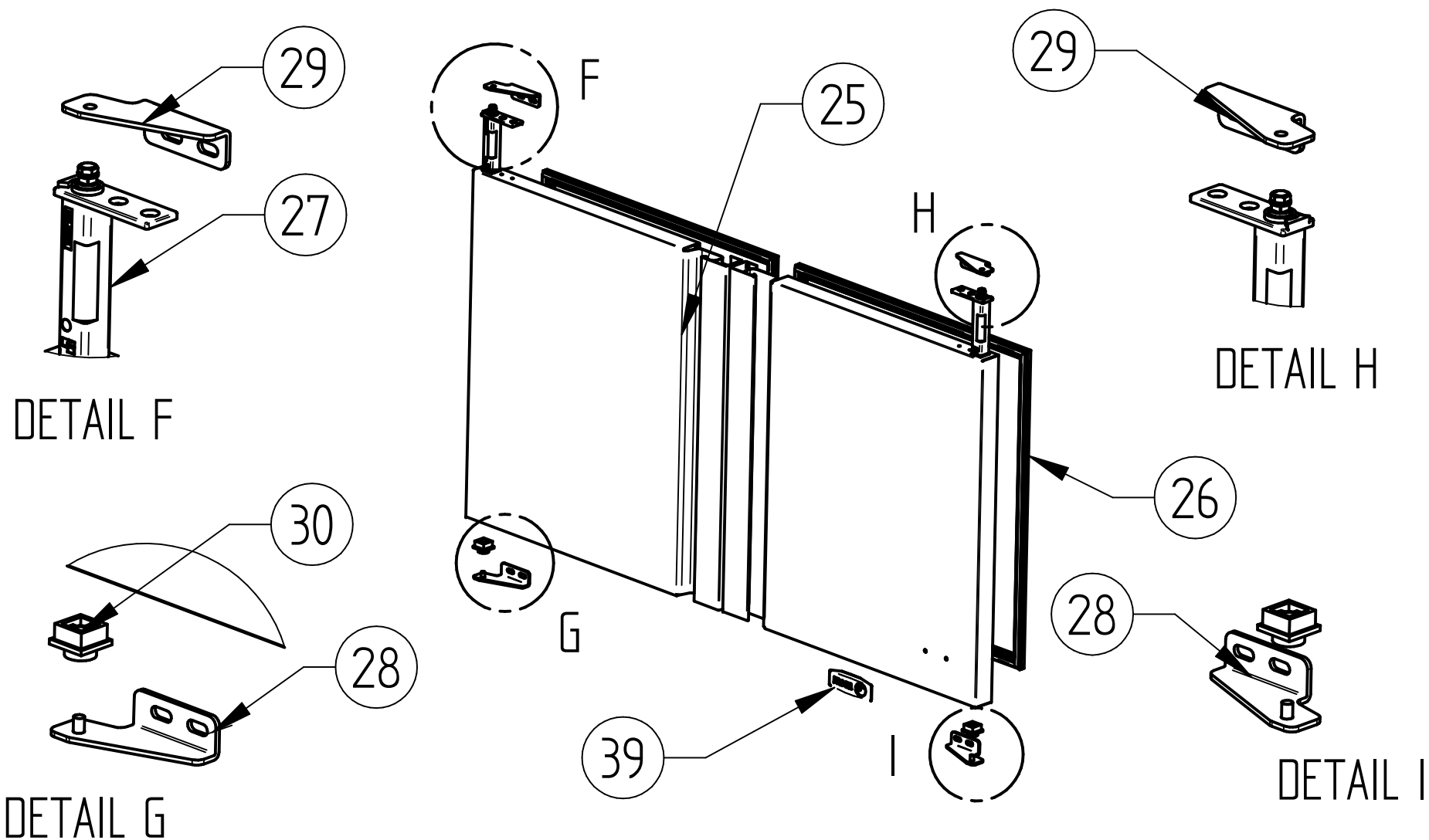




DETAIL B









# ITEM	CODE CÓDIGO	DESCRIPTION	DESCRIPCIÓN	FUF 27	FUF 27 RH	FWF 27
Castors & Legs / Ruedas & Tacones						
	M10505M0001	CASTER KIT	KIT RUEDAS	1	1	1
1	603313M0001	CASTER 4" W/BRAKE	RUEDA DELANTERA C/F Ø 4"	2	2	2
	603313M0002	CASTER 4" WO/ BRAKE	RUEDA DELANTERA S/F Ø 4"	2	2	2
	603301M0130	FLAT WASHER (LEVELER)	PLATINA NIVELADORA	8	8	8
	603301M0140	CASTER TOOL	LLAVE PARA RUEDAS	1	1	1
Condensing Units / Unidades de Condensación						
	M17301M0010	CONDENSING UNIT	UNIDAD CONDENSACION	1	1	1
2	M10917M0029	DECK	BANCADA	1	1	1
3	602101M0017	COMPRESSOR 115V	COMPRESOR 115V	1	1	1
	602101M0049	START KIT 115V	KIT ARRANQUE 115V	1	1	1
4	602902M0003	CONDENSER	CONDENSADOR	1	1	1
5	604701M0005	FILTER	FILTRO	1	1	1
7	A10917M0081	FAN SUPPORT	SOPORTE VENTILADOR	1	1	1
8	602105M0003	FAN	VENTILADOR	1	1	1
9	602139M0008	POWER CORD	CORDON TOMACORRIENTE	1	1	1
10	6021310003	SERVICE VALVE	VALVULA OBUS	1	1	1
11	6003010023	AUTOMATIC PAN TRY	BANDEJA EVAPORACION	1	1	1
12	602105M0014	FAN BLADE 9"	ASPA 9"	1	1	1
13	M10917M0476	CONDENSER GUARD	GUARDA CONDENSADOR	1	1	1
14	600701M0033	HEAT EXCHANGER	INTECAMBIADOR MESAS	1	1	1
15	602145M0008	POWER CORD (SPIDER HUB)	ARAÑA CONEXIONES	1	1	1
-	M10702M0017	CAP TUBE	TUBO CAPILAR	1	1	1
Evaporation Units / Unidades de Evaporación						
	M17101M0007	EVAPORATION UNIT	UNIDAD EVAPORACION	1	1	1
17	602901M0005	EVAPORATOR COIL	EVAPORADOR	1	1	1
18	6021050020	FAN	VENTILADOR	1	1	1
19	M10905M0410	EVAPORATION TRAY	BANDEJA ESCURRIMIENTO	1	1	1
20	M10905M0379	EVAPORATOR COVER	CUBIERTA EVAPORADOR	1	1	1
21	M10913M0459	EVAPORATOR COVER BRACKET	SOPORTE CUBIERTA EVAPORADOR	4	4	4
22	M10905M0411	RIGHT EVAPORATOR COVER	CUBIERTA EVAPORADOR DERECHA	1	1	1
23	N/A	LEFT EVAPORATOR COVER	CUBIERTA EVAPORADOR IZQUIERDA	-	-	-
24	602125M0012	DEFROST HEATER	RESISTENCIA DESHIELO	1	1	1



# ITEM	CODE CÓDIGO	DESCRIPTION	DESCRIPCIÓN	FUF 27	FUF 27 RH	FWF 27
Doors & Others / Puertas & Otros						
	M16901M0195	RIGHT DOOR KIT	ENSAMBLE DE PUERTAS	1		1
25	M16901M0170	RIGHT DOOR	PUERTA	1		1
26	604501M0003	GASKET	BURLETE	1		1
27	6033010100	CARTRIDGE	CARTUCHO	1		1
	M16901M0298	LEFT DOOR KIT	ENSAMBLE DE PUERTAS IZQUIERDA		1	
25	M16901M0298	RIGHT DOOR	PUERTA		1	
26	604501M0003	GASKET	BURLETE		1	
27	6033010100	CARTRIDGE	CARTUCHO		1	
	M16909M0025	RIGHT HINGE KIT	CONJUNTO BISAGRAS DERECHO	1		1
28	603301M0182	TOP HINGE	BISAGRA INFERIOR	1		1
29	603301M0180	BOTTOM HINGE	BISAGRA SUPERIOR	1		1
30	600305M0038	SQUARE NYLON SPACER	SEPARADOR PLASTICO NEGRO	1		1
	M16909M0024	LEFT HINGE KIT	CONJUNTO BISAGRAS IZQUIERDO		1	
28	603301M0183	TOP HINGE	BISAGRA INFERIOR		1	
29	603301M0181	BOTTOM HINGE	BISAGRA SUPERIOR		1	
30	600305M0038	SQUARE NYLON SPACER	SEPARADOR PLASTICO NEGRO		1	
Top Panel / Encimera						
33	M18101M0021	FLAT TOP ASSEMBLY	ENSAMBLE ENCIMERA LISA	1	1	
	M18101M0028	FLAT TOP ASSEMBLY	ENSAMBLE ENCIMERA LISA			1
Controllers & Other / Controles & Otros						
34	602135M0045	CAREL CONTROLLER	CONTROL CAREL	1	1	1
	602135M0026	CAREL SONDE	SONDA CAREL	2	2	2
35	602113M0001	ROCKER SWITCH	ROCKER SWITCH 20AMP	1	1	1
Shelves / Parrilas						
36	603305M0029	PILASTER 6.2'	PILASTER 6.2"	4	4	4
37	603301M0005	STAINLESS STEEL CLIP	CLIP SS A CERO INOXIDABLE	8	8	8
38	602701M0003	FLAT RACK	PARRILLA	2	2	2
Panels / Rejillas						
39	602701M0028	BACK PANEL	REJILLA POSTERIOR	1	1	1
40	M10913M0364	BOTTOM PANEL	REJILLA INFERIOR	1	1	1
Others / Otros						
46	6003010053	PLASTIC CAP	TAPÓN PLÁSTICO	2	2	2
47	600301M0012	PLASTIC SCREW	TORNILLO PLASTICO	10	10	10
48	M10917M0497	CARELSUPPORT	SOPORTE CAREL	1	1	1
Drain/Desague						
49	6003010062	DRAIN	DESAGUE	1	1	1
50	6003010051	PLASTIC SEAL	JUNTA GOMA DESAGUE	1	1	1
51	600717M0011	DRAIN FITTING	COPLÉ DESAGUE	1	1	1
52	600717M0070	DRAIN HOSE	MAGUERA DESAGUE	1	1	1



# ITEM	CODE CÓDIGO	DESCRIPTION	DESCRIPCIÓN	FUF 27	FWF 27 50	FWF 27 60
Castors & Legs / Ruedas & Tacones						
	M10505M0001	CASTER KIT	KIT RUEDAS	1	1	1
1	603313M0001	CASTER 4" W/BRAKE	RUEDA DELANTERA C/F Ø 4"	2	2	2
	603313M0002	CASTER 4" WO/ BRAKE	RUEDA DELANTERA S/F Ø 4"	2	2	2
	603301M0130	FLAT WASHER (LEVELER)	PLATINA NIVELADORA	8	8	8
	603301M0140	CASTER TOOL	LLAVE PARA RUEDAS	1	1	1
Condensing Units / Unidades de Condensación						
	M17301M0032	CONDENSING UNIT	UNIDAD CONDENSACION	1	1	1
2	M10917M0029	DECK	BANCADA	1	1	1
3	6021010001	COMPRESSOR 220V	COMPRESOR 220V	1	1	1
	602101M0032	START KIT 220V	KIT ARRANQUE 220V	1	1	1
4	602902M0003	CONDENSER	CONDENSADOR	1	1	1
5	604701M0005	FILTER	FILTRO	1	1	1
7	A10917M0081	FAN SUPPORT	SOPORTE VENTILADOR	1	1	1
8	602105M0007	FAN 220V	VENTILADOR 220V	1	1	1
9	602139M0008	POWER CORD	CORDON TOMA CORRIENTE	1	1	1
10	6021310003	SERVICE VALVE	VALVULA OBUS	1	1	1
11	6003010023	AUTOMATIC PAN TRY	BANDEJA EVAPORACION	1	1	1
12	602105M0014	FAN BLADE 9"	ASPA 9"	1	1	1
13	M10917M0476	CONDENSER GUARD	GUARDA CONDENSADOR	1	1	1
14	600701M0033	HEAT EXCHANGER	INTECAMBIADOR MESA S	1	1	1
15	602145M0008	POWER CORD (SPIDER HUB)	ARAÑA CONEXIONES	1	1	1
-	M10702M0017	CAP TUBE	TUBO CAPILAR	1	1	1
Evaporation Units / Unidades de Evaporación						
	M17101M0022	EVAPORATION UNIT	UNIDAD EVAPORACION	1	1	1
17	602901M0005	EVAPORATOR COIL	EVAPORADOR	1	1	1
18	6021050008	FAN 220V	VENTILADOR 220V	1	1	1
19	M10905M0410	EVAPORATION TRAY	BANDEJA ESCURRIMIENTO	1	1	1
20	M10905M0379	EVAPORATOR COVER	CUBIERTA EVAPORADOR	1	1	1
21	M10913M0459	EVAPORATOR COVER BRACKET	SOPORTE CUBIERTA EVAPORADOR	4	4	4
22	M10905M0411	RIGHT EVAPORATOR COVER	CUBIERTA EVAPORADOR DERECHA	1	1	1
23	N/A	LEFT EVAPORATOR COVER	CUBIERTA EVAPORADOR IZQUIERDA	-	-	-
24	602125M0022	DEFROST HEATER	RESISTENCIA DESHIELO	1	1	1



# ITEM	CODE CÓDIGO	DESCRIPTION	DESCRIPCIÓN	FUF 27	FWF 27 50	FWF 27 60
Doors & Others / Puertas & Otros						
	M16901M0195	RIGHT DOOR KIT	ENSAMBLE DE PUERTAS	1	1	1
25	M16901M0170	RIGHT DOOR	PUERTA	1	1	1
26	604501M0003	GASKET	BURLETE	1	1	1
27	6033010100	CARTRIDGE	CARTUCHO	1	1	1
	M16909M0025	RIGHT HINGE KIT	CONJUNTO BISAGRAS DERECHO	1	1	1
28	603301M0182	TOP HINGE	BISAGRA INFERIOR	1	1	1
29	603301M0180	BOTTOM HINGE	BISAGRA SUPERIOR	1	1	1
30	600305M0038	SQUARE NYLON SPACER	SEPARADOR PLASTICO NEGRO	1	1	1
Top Panel / Encimera						
33	M18101M0021	FLAT TOP ASSEMBLY	ENSAMBLE ENCIMERA LISA	1		
	M18101M0028	TOP ASSEMBLY	ENSAMBLE ENCIMERA C/PETO		1	1
Controllers & Other / Controles & Otros						
34	6021350010	CAREL CONTROLLER	CONTROL CAREL	1	1	1
	602135M0026	CAREL SONDE	SONDA CAREL	1	1	1
35	602113M0001	ROCKER SWITCH	ROCKER SWITCH 20AMP	1	1	1
Shelves / Parrilas						
36	603305M0029	PILLASTER 6.2'	PILASTER 6.2"	4	4	4
37	603301M0005	STAINLESS STEEL CLIP	CLIP SS ACERO INOXIDABLE	8	8	8
38	602701M0003	FLAT RACK	PARRILLA	2	2	2
Panels / Rejillas						
39	602701M0028	BACK PANEL	REJILLA POSTERIOR	1	1	1
40	M10913M0364	BOTTOM PANEL	REJILLA INFERIOR	1	1	1
Others / Otros						
46	6003010053	PLASTIC CAP	TAPÓN PLÁSTICO	2	2	2
47	600301M0012	PLASTIC SCREW	TORNILLO PLASTICO	10	10	10
48	M10917M0497	CARELSUPPORT	SOPORTE CAREL	1	1	1
Drain/Desague						
49	6003010062	DRAIN	DESAGUE	1	1	1
50	6003010051	PLASTIC SEAL	JUNTA GOMA DESAGUE	1	1	1
51	600717M0011	DRAIN FITTING	COPE DESAGUE	1	1	1
52	600717M0070	DRAIN HOSE	MAGUERA DESAGUE	1	1	1

FAGOR



CUSTOMER SERVICE

Fagor Commercial, Inc.
13105NW 47thAve
Miami, FL. 33054
Tel:(305) 7790170
Fax:(305)7790173
1-866-463-2467
www.Fagorcommercial.com

Circuito Exportación N° 201
Parque Industrial Tres Naciones
San Luis Potosí, S.L.P. México
C.P. 78395
Planta S.L.P.: + 52 (444) 137 0500
México D.F.: + 52 (55) 5082 5825

SERVICIO TECNICO